



**Université Mohamed Khider de Biskra**  
**Faculté des Sciences et de la Technologie**  
**Département de génie électrique**

## **MÉMOIRE DE MASTER**

**Sciences et Technologies**  
**Energie Photovoltaïque**

Réf. :

---

**Présenté par :**

**BENBIA YOUSOUF**

**Encadreur :**

**Dr.ABDEDDAIM SABRIA**

**Le : 30 septembre 2020**

# **Étude Et Réalisation D'une Installation PV Connectée Au Réseau Avec Gestion D'énergie**

---

**Jury :**

**Président : Derraji-Belloume Karim**

**Examineur : Khelili Fatiha**

**Année universitaire : 2019/2020**

## *Remerciements :*

JE TIENS À REMERCIER TOUTES LES PERSONNES QUI M'ONT  
AIDÉE LORS DE LA RÉDACTION DE CE MÉMOIRE.

JE VOUDRAIS DANS UN PREMIER TEMPS REMERCIER, MON  
ENCADREUSE DE MÉMOIRE MS. ABDEDAIM SABRIAN, POUR  
SA PATIENCE, SA DISPONIBILITÉ ET SURTOUT SES JUDICIEUX  
CONSEILS, QUI ONT CONTRIBUÉ À ALIMENTER MA RÉFLEXION.

LES TRAVAUX DE RECHERCHE PRÉSENTÉS DANS CE  
MÉMOIRE ONT ÉTÉ RÉALISÉES AU SEIN DU LABORATOIRE DE  
ATLAS ACADEMY, QUE JE REMERCIE VIVEMENT LA  
DIRECTRICE ET LE FORMATEUR MONSIEUR ET MADAME  
ALIAIAT POUR LES FACILITÉES, ET LA MISE À DISPOSITION DES  
MOYENS DU LABORATOIRE.

## **Résumé :**

**Les systèmes photovoltaïques utilisés dans la production décentralisée de l'énergie électrique ont connu, durant cette dernière décennie, un développement considérable. Dans le mix d'énergie qu'auront les compagnies d'électricité à exploiter dans l'avenir, les énergies renouvelables, par leur instabilité et leur discontinuité, poseront des problèmes nouveaux, en termes de gestion et de qualité de service. Dans ce travail, réalisé au laboratoire photovoltaïque, de ATLAS ACADEMY Batna, nous présentons les résultats d'une étude expérimentale sur les performances énergétiques d'un système photovoltaïque de 1,6 kWc, avec injection dans le réseau. Ce dernier comporte une unité de gestion d'énergie, réalisé à base de L'API. Sa fonction est d'ajuster la consommation aux ressources énergétiques disponibles tout en maximisant le confort des occupants. Enfin nous suggérons une méthode d'investissement pour l'énergie excédent.**

## **Abstract :**

**The photovoltaic systems used in the decentralized production of electrical energy have undergone considerable development during the last decade. In the energy mix that the electricity companies will have to exploit in the future, renewable energies, by their instability and their discontinuity, will pose new problems, in terms of management and quality of service. In this work, carried out in the photovoltaic laboratory, of ATLAS ACADEMY Batna, we present the results of an experimental study on the energy performance of a 1.6 kWp photovoltaic system, with injection into the grid. The latter includes an energy management unit, produced using the API. Its function is to adjust consumption to available energy resources while maximizing occupant comfort. Finally we suggest an investment method for excess energy.**

## Sommaire :

<b>Introduction Générale.....</b>	<b>1</b>
• Problématique :.....	2
• Question fondamentale : .....	2
• Questions secondaires : .....	2
• Hypothèse : .....	2
• Objectifs :.....	2
• Structure de mémoire :.....	3
<b>CHAPITR I : Le photovoltaïque .....</b>	<b>1</b>
<b>I.1 Introduction : .....</b>	<b>4</b>
<b>I.2 L’historique du photovoltaïque :.....</b>	<b>4</b>
<b>I.3 Généralités sur l’énergie solaire photovoltaïque : .....</b>	<b>6</b>
I.3.1 Le rayonnement solaire :.....	6
I.3.2 L’effet photovoltaïque : .....	8
I.3.3 La cellule photovoltaïque : .....	9
I.3.4 Fonctionnement de la cellule :.....	11
I.3.5 Les principaux types de cellules photovoltaïques :.....	12
• Cellule en silicium amorphe (Thin-Film):.....	13
• Cellule en silicium monocristallin :.....	13
• Cellule en silicium polycristallin :.....	13
• Cellules organiques : .....	14
• Les tuiles solaire Tesla :.....	14
<b>I.4 Modélisation la cellule photovoltaïque :.....</b>	<b>15</b>
I.4.1 La caractéristiques électriques de la cellule PV :.....	15
I.4.2 Schéma équivalent d'une cellule photovoltaïque : .....	16
I.4.3 Les paramètres électriques de la cellule PV :.....	17
I.4.4 Courant de court-circuit ( <b>I<sub>cc</sub></b> ) : .....	18
I.4.5 Tension de circuit-ouvert ( <b>V<sub>co</sub></b> ) : .....	19
I.4.6 Puissance crête : .....	19
I.4.7 Coefficient de température : .....	20
I.4.8 Rendement énergétique :.....	20
I.4.9 Facteur de forme :.....	20
I.4.10 Les tests d’évaluation de performances .....	21
• Conditions STC (Standard Test Conditions):.....	21
• Conditions NOCT (Normal Operating Cell Temperature):.....	22
• Conditions PTC (PVUSA Test Conditions) :.....	22
<b>I.5 Générateur photovoltaïque :.....</b>	<b>23</b>
I.5.1 Caractéristique courant-tension I(V) :.....	25
I.5.2 Influence de l’ensoleillement sur les courbes I(V) et P(V) : .....	25
I.5.3 Influence de la température sur les courbes I(V) et P(V) : .....	26
I.5.4 Influence de l’association série des modules PV :.....	27
I.5.5 Influence de l’association parallèle des modules PV :.....	28
I.5.6 Influence de l’association mixte (Série + Parallèle) des modules PV .....	29
I.5.7 Protection classique d’un générateur photovoltaïque :.....	30
<b>I.6 Conclusion : .....</b>	<b>31</b>
<b>CHAPITR II : Etat de l’art des installations photovoltaïque .....</b>	<b>4</b>
<b>II.1 Introduction : .....</b>	<b>33</b>



<b>II.2</b>	<b>La consommation d'électricité dans le monde :</b>	<b>34</b>
<b>II.3</b>	<b>Évolution de la consommation :</b>	<b>35</b>
<b>II.4</b>	<b>L'énergie photovoltaïque aujourd'hui :</b>	<b>36</b>
	• Dans le monde :	36
	• Dans l'Algérie :	38
<b>II.5</b>	<b>L'utilisation des panneaux photovoltaïque :</b>	<b>39</b>
<b>II.6</b>	<b>Les convertisseurs statiques d'une installation PV :</b>	<b>43</b>
<b>II.7</b>	<b>Les convertisseurs DC-DC (hacheurs) :</b>	<b>44</b>
II.7.1	Principe de fonctionnement d'un hacheur :	44
	• Hacheur Buck (Hacheur série) :	45
	• Hacheur boost (Hacheur parallèle) :	47
	• Hacheur Buck-Boost (hacheur à accumulateur inductif) :	48
II.7.2	La commande MPPT :	49
II.7.3	Les différents types de la commande MPPT :	51
	• Méthodes indirectes :	51
	• Méthodes directes :	51
	• La méthode perturbe et observe P&O :	52
	• La simulation de l'hacheur boost avec la commande MPPT P&O :	54
<b>II.8</b>	<b>Les convertisseurs DC/AC (Onduleur) :</b>	<b>58</b>
II.8.1	Principe de fonctionnement d'un onduleur :	58
	• Onduleur Monophasé :	59
	• Onduleur monophasé en pont (Pont H) :	60
	• Onduleur triphasée :	60
II.8.2	La commande d'onduleur :	61
	• La commande MLI :	61
II.8.3	Topologies des onduleurs couplés au réseau :	62
<b>II.9</b>	<b>Les différents types des installations photovoltaïques :</b>	<b>63</b>
II.9.1	Système photovoltaïque autonome :	64
II.9.2	Système photovoltaïque hybride autonome :	65
II.9.3	Système photovoltaïque raccordé au réseau :	65
	• Les systèmes PV connectés au réseau sans stockage :	66
	• Les systèmes PV connectés au réseau avec batterie de stockage :	66
<b>II.10</b>	<b>Évolution des systèmes à injection dans le réseau :</b>	<b>67</b>
II.10.1	Installation PV raccordée au réseau avec injection des excédents de production « décentralisée » :	67
II.10.2	Installation PV raccordée au réseau avec injection totale de l'énergie produite « centralisée » :	68
<b>II.11</b>	<b>Types de structure d'un système photovoltaïque connecté au réseau :</b>	<b>69</b>
II.11.1	Structure PV connectée directement au réseau :	70
II.11.2	Structure PV a bus continu en intermédiaire :	71
	• Structure avec hacheur et onduleur :	71
	• Structure avec un convertisseur de type fly-back :	71
	• Structure avec un convertisseur forward :	72
<b>II.12</b>	<b>Le réseau électrique :</b>	<b>72</b>
II.12.1	Problèmes de connexion des systèmes photovoltaïques au réseau :	73
II.12.2	Perturbations au réseau électrique :	73
<b>II.13</b>	<b>Avantages et inconvénients de l'énergie photovoltaïque :</b>	<b>74</b>

<b>II.14 Conclusion :</b> .....	<b>75</b>
<b>CHAPITR III : Etude et dimensionnement</b> .....	<b>33</b>
<b>III.1 INTRODUCTION :</b> .....	<b>77</b>
<b>III.2 Les étapes de l'étude :</b> .....	<b>77</b>
III.2.1 L'installation des panneaux solaires : .....	77
III.2.2 Influence de l'angle d'incidence : .....	80
III.2.3 Influence de l'orientation : .....	81
III.2.4 Influence de l'angle d'inclinaison : .....	81
III.2.5 La distance entre les panneaux : .....	82
<b>III.3 Dimensionnement par la méthode quasi-statique :</b> .....	<b>84</b>
III.3.1 Bilan énergétique : .....	84
III.3.2 Puissance crête : .....	85
III.3.3 Nombre de panneaux : .....	85
III.3.4 Puissance de régulateur / onduleur : .....	85
III.3.5 Nombre de panneaux PV série / parallèle : .....	86
III.3.6 Le choix des appareils de protections : .....	86
III.3.7 Le dimensionnement du câblage : .....	87
<b>III.4 Dimensionnement par la méthode dynamique « Le logiciel PVsyst » :</b> .....	<b>88</b>
<b>III.5 Discussion des résultats :</b> .....	<b>89</b>
<b>III.6 Le principe de la gestion d'énergie :</b> .....	<b>90</b>
III.6.1 La gestion d'énergie avec les panneaux photovoltaïques solaire : .....	90
III.6.2 Les avantages et les inconvénients de la gestion d'énergie : .....	91
<b>III.7 Etude techno-économique :</b> .....	<b>92</b>
III.7.1 Le cout de nôtre consommation d'énergie électrique (réseau SONELGAZ) : .....	93
III.7.2 Le cout de notre système d'énergie photovoltaïque : .....	95
III.7.3 Tableaux de l'étude technico-économique des systèmes PV : .....	96
III.7.4 Le prix de vent de kWh d'énergie solaire photovoltaïque : .....	96
<b>III.8 Conclusion :</b> .....	<b>99</b>
<b>CHAPITR IV : Réalisation de l'installation photovoltaïque</b> .....	<b>75</b>
<b>IV.1 Introduction :</b> .....	<b>100</b>
<b>IV.2 Application - Câblage et installation :</b> .....	<b>100</b>
<b>IV.3 Schéma globale de l'installation :</b> .....	<b>101</b>
• L'onduleur 3000MTL-S : .....	102
• Les panneaux photovoltaïque 270W : .....	103
• Le compteur d'énergie Smart Metre: .....	104
<b>IV.4 Les résultats de câblage de l'installation :</b> .....	<b>105</b>
<b>IV.5 L'intégration de la gestion dans notre exemple :</b> .....	<b>110</b>
• Automate Programmable Industrielle API : .....	110
<b>IV.6 Conclusion :</b> .....	<b>115</b>
<b>Conclusion générale</b> .....	<b>98</b>

## Liste des figures :

Figure I-1: Spectre du rayonnement solaire reçue .....	6
Figure I-2: Composantes du rayonnement solaire .....	7
Figure I-3: Normes de mesures du spectre d'énergie lumineuse émis par le soleil .....	8
Figure I-4: Les niveaux d'énergie au voisinage de la jonction .....	9
Figure I-5: Une cellule photovoltaïque.....	10
Figure I-6: Structure basique d'une cellule solaire.....	11
Figure I-7: Principe de fonctionnement d'une cellule photovoltaïque.....	11
Figure I-8: Les principaux types de cellules PV.....	14
Figure I-9: Une cellule organique.....	14
Figure I-10: Offres de produits initiales de TESLA Solar.....	15
Figure I-11: Caractéristiques I-V d'une cellule photovoltaïque.....	16
Figure I-12: Schéma équivalent électrique de la cellule photovoltaïque.....	16
Figure I-13: Extrait de fiche technique: Données électriques.....	21
Figure I-14: Schéma simplifié d'un générateur photovoltaïque.....	23
Figure I-15: Le passage d'une matière première à un système photovoltaïque.....	24
Figure I-16: Caractéristique I(V) d'un générateur photovoltaïque.....	25
Figure I-17: Les courbes I-V et P-V pour différentes valeurs d'ensoleillements.....	26
Figure I-18: Les courbes I-V et P-V pour différentes valeurs de température.....	27
Figure I-19: Association de $N_s$ modules photovoltaïques en série.....	28
Figure I-20: Caractéristiques de $N_s$ modules photovoltaïques en série.....	28
Figure I-21: Association de $N_p$ modules photovoltaïques en parallèle.....	29
Figure I-22: Caractéristiques de $N_p$ modules photovoltaïques en parallèle.....	29
Figure I-23: Association mixte $N_s$ $N_p$ modules photovoltaïques.....	30
Figure I-24: Caractéristiques de $N_s$ et $N_p$ modules photovoltaïques en série et en parallèle.....	30
Figure I-25: Schématisation d'un GPV élémentaire avec diodes by-pass et diode anti-retour.....	31
Figure II-1: Objectifs du programme Algérien des Energie Renouvelables.....	33
Figure II-2: Consommation d'électricité (kWH par habitant) entre 1972 et 2014.....	35
Figure II-3: Evolution de la consommation électrique dans le monde entre 1973 et 2016.....	35
Figure II-4: Production mondiale d'électricité : évolution et projections de l'EIA.....	36
Figure II-5: L'évolution de la capacité installée d'énergie solaire photovoltaïque dans le monde de 2006 à 2018 (en gigawatts).....	37
Figure II-6: Capacité d'énergie solaire photovoltaïque dans le monde en 2018, selon le pays (en gigawatts).....	37
Figure II-7: Parts de marché mondial des différentes technologies photovoltaïques utilisées.....	38
Figure II-8: Evolution des coûts de production d'électricité.....	38
Figure II-9: Répartition mondiale du rayonnement solaire annuel en kWh/m <sup>2</sup> .....	39
Figure II-10: Un satellite équipé par les panneaux solaire photovoltaïques.....	40
Figure II-11: Le nouveau toit solaire de Tesla.....	41
Figure II-12: Une borne SOS sur le bord d'une route.....	41
Figure II-13: La plus grande centrale solaire flottante d'Europe à Piolenc dans le Vaucluse.....	42
Figure II-14: L'avion solaire Helios de la Nasa.....	43
Figure II-15: Symbole d'un convertisseur DC-DC.....	44
Figure II-16: Schéma électrique d'un hacheur Buck.....	45
Figure II-17: Signaux typiques du convertisseur Buck (sur la figure $E=V_{pv}$ ).....	46
Figure II-18: Schéma électrique d'un hacheur Boost.....	47
Figure II-19: Signaux typiques du convertisseur Boost.....	48
Figure II-20: Schéma électrique d'un hacheur Buck-Boost.....	49
Figure II-21: Courbe de la caractéristique de la MPPT.....	50

Figure II-22: Chaîne de conversion d'énergie solaire comprenant une commande MPPT. ....	50
Figure II-23: Organigramme de l'algorithme MPPT de la perturbation & observation. ....	53
Figure II-24 : Schéma bloc d'un hacheur avec commande MPPT perturbe and observe (irradiation fix). ....	54
Figure II-25 : Les courbes I-V , P-V d'un seule module. ....	55
Figure II-26 : Les courbes I-V, P-V d'un string des module. ....	55
Figure II-27 : Les courbes de ( $V_{PV}$ , $I_{PV}$ , $V_{out}$ , $I_{out}$ ). ....	56
Figure II-28 : Les courbe de ( le rendement de l' MPPT % , $P_{out}$ , et $P_{PV}$ ). ....	56
Figure II-29 : Schéma bloc d'un hacheur avec commande MPPT perturbe and observe (irradiation variable). ....	57
Figure II-30 : le profil de l'éclairement d'une journée , de Batna. ....	57
Figure II-31 : les courbes de ( $V_{PV}$ , $I_{PV}$ , $V_{out}$ , $I_{out}$ , le rendement de l' MPPT % , $P_{out}$ , et $P_{PV}$ ). ....	58
Figure II-28: Symbole de convertisseur DC-AC monophasé et triphasé. ....	59
Figure II-29: Schéma de principe d'un onduleur monophasé en Demi-pont. ....	59
Figure II-30: Schéma de principe d'un onduleur monophasé en pont (Pont H). ....	60
Figure II-31: Schéma de Principe d'un Onduleur Triphasé en Pont. ....	61
Figure II-32: Principe de la commande MLI et les impulsions d'un interrupteur. ....	62
Figure II-33: Topologies des systèmes PV connectés au réseau. ....	63
Figure II-34: Exemple d'installation photovoltaïque autonome. ....	64
Figure II-35: Exemple d'installation photovoltaïque hybride autonome. ....	65
Figure II-36: Exemple d'installation photovoltaïque reliée au réseau sans stockage. ....	66
Figure II-37: Exemple d'installation photovoltaïque reliée au réseau avec batterie. ....	67
Figure II-38: Schéma de principe de la configuration d'injection de surplus d'énergie. ....	68
Figure II-39: Schéma de principe de la configuration d'injection de totale d'énergie. ....	69
Figure II-40: Evolution de la production de l'énergie solaire dans le monde. ....	69
Figure II-41: Schéma synoptique de la structure à convertisseur unique. ....	70
Figure II-42: Schéma synoptique de la structure avec hacheur et onduleur. ....	71
Figure II-43: Schéma synoptique de la structure avec un convertisseur de type fly-back. ....	71
Figure II-44: Schéma synoptique de la structure avec convertisseur forward. ....	72
Figure II-45: Schéma générale de production, transport et distribution de l'énergie électrique. ....	73
Figure III-1: Les valeurs d'irradiation globale de chaque mois. ....	78
Figure III-2: Les information de site choisi. ....	79
Figure III-3: Inclinaison par rapport aux rayons du soleil. ....	80
Figure III-4: Le rendement en fonction de l'angle d'incidence. ....	81
Figure III-5: L'angle d'inclinaison. ....	81
Figure III-6: Les mesures pour calculer la distance entre les panneaux photovoltaïques. ....	84
Figure III-7: Configuration du système dans PVSYST. ....	89
Figure III-8: La société Algérienne Dimel. ....	95
Figure IV-1: Schéma globale de l'installation. ....	101
Figure IV-2: Schéma de câblage intérieur de l'onduleur. ....	102
Figure IV-3: Fonctionnement de SHINBUS. ....	102
Figure IV-4: L'interface du logiciel SHINBUS. ....	103
Figure IV-5: Fiche technique de panneaux Dimel 270W. ....	103
Figure IV-6: Schéma de câblage des panneaux. ....	104
Figure IV-7: Diagramme de câblage de SMART METER. ....	104
Figure IV-8: Les étapes de montage et câblage de l'installation. ....	105
Figure IV-9: Le mesure de l'éclairement avec le Luxmètre. ....	106
Figure IV-10: Les mesures sur le côté DC (panneaux PV). ....	106
Figure IV-11: Les mesures sur le côté AC (onduleur). ....	107
Figure IV-12: Les mesures sur le côté AC (réseau public). ....	108

Figure IV-13: Les mesures sur le côté AC (la charge).	109
Figure IV-14: Interface du logiciel Zelio Soft 2.	111
Figure IV-15: Simulation de système de gestion.	112
Figure IV-16: Le câblage final.	113
Figure IV-17: Le fonctionnement des charges avec gestion.	114
Figure IV-18: Le fonctionnement des charges sans gestion.	115

### Liste des tableaux :

Tableau I-1: Principaux types de cellule.	12
Tableau II-1: Potentiel solaire en Algérie.	39
Tableau II-2: Comparaison des techniques MPPT.	52
Tableau III-1: Le gisement solaire.	78
Tableau III-2: Le choix d'angle d'inclinaison.	82
Tableau III-3: Bilan énergétique.	85
Tableau III-4: Estimation du cout annuel de la consommation d'électricité de notre installation	95
Tableau III-5: Estimation du l'énergie injecter au réseau par ans.	96
Tableau III-6: Les prix estimer de 1kwh pour les 20 ans.	97
Tableau III-7: La consommation de l'énergie de Sonelgaz où l'énergie photovoltaïque n'est pas disponible.	97

## Glossaire :

$V_t = \frac{kT}{e}$  : Tension thermique à la température  $T$ .

$e$  : Charge de l'électron ( $1.609 \times 10^{-19}$  C).

$K$  : Constante de Boltzmann ( $1.381 \times 10^{-23}$  J/K).

$n$  : Facteur de non idéalité de la jonction.

$T$  : Température effective de la cellule en degré Kelvin.

$I$  : Le courant fourni par la cellule lorsqu'elle fonctionne en générateur.

$V$  : La tension aux bornes de cette même cellule.

$I_{ph}$  : Le photo-courant de la cellule dépendant de l'éclairement et de la température ou bien courant de (court-circuit).

$R_p$  : La résistance shunt caractérisant les courants de fuite de la jonction.

$R_s$  : La résistance série représentant les diverses résistances de contacts et de connexions.

$I_{sat}$  : Le courant de saturation de la diode.

$c$  : La célérité de la lumière ( $c = 300\,000$  km/s).

$\lambda$  : La longueur d'onde [m].

$h$  : La constante de Planck ( $h = 6,63 \times 10^{-34}$  J.s).

$\nu$  : La fréquence [Hz].

$\Phi$  et  $\Phi_{ref}$  : Irradiance effective et de référence [ $W/m^2$ ].

$T$  et  $T_{ref}$  : Température effective et de référence [K].

$\mu_{Ics}$  : Coefficient de température du photocourant (ou courant de court-circuit).

$E_g$  : Energie de Gap de la cellule.

STC : Standard Temperature Condition.

PTC : (PVUSA) Photovoltaics for Utility Scale Applications Test Conditions.

NOCT : Normal Operation Cell Temperature.

PV : Photovoltaïque.

CEI : Communauté des États indépendants.

UTE : Union technique de l'électricité.

NFC : Norme Française .

$I_{mpp}$  : Maximum power point courant.

$V_{mpp}$  : Maximum power point tension.

AM : Coefficient Air Masse.

$I_{cc}$  : Courant de court-circuit.

**$V_{co}$**  : Tension de circuit-ouvert.

**$P_i$**  : Niveau d'éclairement du module (1000 W/m<sup>2</sup>).

**$\eta$**  : Le rendement.

**$P_{max}$**  : Puissance maximal.

**$FF$**  : Facteur de forme.

**$MJ$**  : Méga joule.

**$CSP$**  : Concentrated solar power.

**$KW$**  : Kilowatt.

**$K^\circ$**  : Kelvin.

**$C^\circ$**  : Celsius.

**$MW/m^2$** : Méga Watt par mètre carré.

**$W/m^2$**  : Watt par mètre carré.

**$Wc/m^2$**  : Watt crête par mètre carré.

**$UV$**  : Ultraviolet.

**$IR$**  : Infrarouge.

**$\theta$**  : L'angle du soleil depuis le zénith.

**$E_{ph}$**  : Energie de photon.

**$km/s$**  : Kilomètre par second.

**$Hz$**  : Hertz.

**$V$**  : Volte.

**$A$**  : Ampère.

**$J.s$**  : Joule.second.

**$DA$**  : Dinar Algérien .

**$I_d$**  : Courant de diode.

**$I_{Rp}$** : Le courant qui passe dans la résistance  $R_p$ .

**$MPPT$**  : Maximum Power Point Tracker .

**$P\&O$**  : Perturb and Observe.

**$eV$** : électronvolt.

**$P_c$**  : Puissance crête, en watts.

**$P_o$**  : C'est la puissance incidente.

**$P_{pv}$**  : Puissance délivrée par le panneau photovoltaïque.

**$S'$** : La surface du module.

**$E$**  : L'éclairement.

**S** : Section de câble.

**$V_{op}$**  : Tension optimal.

**$I_{op}$**  : Courant optimal.

**$V_{pv}$**  : Tension délivrée par le panneau photovoltaïque.

**$I_{pv}$**  : Courant délivré par le panneau photovoltaïque.

**$V_{ond}$**  : La tension délivrée par l'onduleur.

**$I_{ond}$**  : Le courant délivrée par l'onduleur.

**$P_{ond}$**  : Puissance délivrée par l'onduleur.

**$f_{ond}$**  : La fréquence fournit par l'onduleur.

**$V_{rés}$**  : La tension du réseau public.

**$I_{rés}$**  : Le courant consommée par le réseau public.

**$P_{rés}$**  : La puissance consommée du réseau public

**$f_{rés}$**  : La fréquence fournit par le réseau public.

**$P_{ch}$**  : La puissance consommée par la charge.

**$V_{ch}$**  : La tension consommée par la charge.

**$I_{ch}$**  : Le courant consommée par la charge.

**Ns** : Nombre de panneaux série.

**Np** : Nombre de panneaux parallèle.

**GPV** : Générateur photovoltaïque.

**Wh** : Wattheure

**kWh** : Kilowattheure.

**TWh** : Térawattheure.

**IEA** : Agence Internationale de l'Energie.

**kWh/m<sup>2</sup>** : Kilowattheure par mètre carré.

**kWh/m<sup>2</sup>/an** : Kilowattheure par mètre carré par ans.

**ONA**: Office National de l'assainissement Algérie.

**EDF** : Electricité De France.

**SOS** : Save Our Souls.

**DC** : Courant Direct.

**AC** : Courant Alternatif.

**INC** : Incrément de la conductance.

**FCO** : La mesure d'une fraction de la tension,  $V_{co}$ .

**FCC** : La mesure d'une fraction du courant ,  $I_{cc}$



**LF** : Logique Flou.

**PWM** : Pulse Width Modulation.

**MLI** : Modulation de Largeur d'Impulsion.

**ASI** : Alimentation Sans Interruption.

**BT**: Base tension.

**Gh** : Gisement horizontal global (pour chaque mois).

**Ghm** : Gisement horizontal moyenne (de chaque mois).

**E<sub>j</sub>** : Energie journalière, en WH/J.

**I<sub>r</sub>** : Irradiation de site, en Wh/m<sup>2</sup> ou (J/m<sup>2</sup>).

**k** : Constante de perte d'énergie.

**Δu** : Chute de tension, en volts.

**ρ** : Résistivité du conducteur en service normale.

**L** : Longueur de la canalisation, en mètres.

**RT**: Réglementation Thermique.

**G** : Ensoleillement.

**T** : Température.

**IEC** : Commission électrotechnique internationale.

**F** : Farad.

**KHz** : kilohertz.

**API** : Automate Programmable Industriel.

# *Introduction Générale*

Depuis toujours, l'Homme a considéré la planète comme une mine inépuisable de ressources. Il a fait preuve d'une incroyable ingéniosité pour découvrir de nouvelles ressources, de nouvelles terres à cultiver, de nouvelles énergies à exploiter. Avec le temps, l'Homme s'est posé en dominateur absolu de la nature qu'il a façonnée pour qu'elle lui soit utile. Aujourd'hui tous les experts convergent vers la conclusion qu'il faut passer d'un paradigme de conquête à un paradigme de symbiose.

On parle de plus en plus de développement durable : il ne s'agit plus uniquement de construire son présent mais de considérer aussi la planète et son avenir.

A notre époque, et sans électricité, la vie quotidienne serait difficilement envisageable, Il est donc nécessaire de savoir la produire de manière efficace et continue. Pour répondre à la consommation croissante d'électricité, il fallut inventer et construire Des usines (centrales électriques) capables de produire de l'électricité en grande quantité. Une Fois le courant produit, il doit être amené jusqu'au consommateur. Dans un pays, le Transport et la Distribution Publique assurent le transit de l'énergie Électrique entre les points de production et les points de consommation. La turbine et l'alternateur sont les deux pièces maîtresses de ces générateurs d'électricité.

Tous les jours, le soleil fournit de l'énergie à la Terre. Les électrotechniciens peuvent bénéficier de cette énergie grâce à une technologie appelée photovoltaïque, qui transforme l'énergie solaire en électricité.

Dans nos jours la solution photovoltaïque est la meilleure et elle est en cour de développement dans tout le monde entier.

L'énergie solaire photovoltaïque est la plus utilisée. Elle présente l'avantage de s'intégrer facilement à l'habitat (façades de bâtiments, toits). L'absence de pièces mécaniques mouvantes réduit l'entretien de ces systèmes à un minimum et leur fiabilité (durée de vie d'environ 25 ans) a rapidement favorisé leur utilisation dans différentes applications.

L'augmentation du coût des énergies classiques d'une part, et la limitation de leurs ressources d'autre part, font que l'énergie photovoltaïque devient de plus en plus une solution parmi les options énergétiques prometteuses avec des avantages comme l'abondance, l'absence de toute pollution et la disponibilité en plus ou moins grandes quantités en tout point du globe terrestre. Actuellement, on assiste à un regain d'intérêt pour les installations utilisant l'énergie solaire, surtout pour les applications sur des sites isolés.

L'avantage principal de cette énergie renouvelable est que son utilisation ne pollue pas l'atmosphère et elle ne produit pas de gaz à effet de serre comme le dioxyde de carbone et les

oxydes d'azote qui sont responsables du réchauffement de la terre. Notre étude est réservée à l'installation d'un système solaire qui alimente un bâtiment d'équipement électrique.

- **Problématique :**

Malgré la position stratégique de l'Algérie en termes de rayonnement solaire et de disponibilité d'espace pour investir dans le domaine de l'énergie solaire, elle n'a pas fait de progrès significatifs dans ce domaine par rapport aux pays européens, parce qu'il suit toujours les méthodes classiques de production d'énergie électrique; ce qui est représenté dans la construction de centrales électriques, puis dans le transport de l'électricité résultante d'une région à une autre jusqu'à ce qu'elle atteigne le consommateur. Cette méthode entraînera des pertes financières et énergétiques importantes pour l'Etat. Mais avec le développement technologique et la facilité d'installation des systèmes PV, l'investissement dans le domaine de l'énergie solaire sera bénéfique pour le distributeur et le consommateur. C'est ce à quoi nous allons tenter de répondre dans ce travail.

- **Question fondamentale :**

Comment investir dans les installations photovoltaïques connectées au réseau public d'une manière économique dans le côté financière et le côté énergétique ?

- **Questions secondaires :**

- Quelle sont les paramètres qui influe sur la production d'énergie photovoltaïque ?
- Quelle sont les étapes nécessaires pour réaliser une installation photovoltaïque ?
- Quelle est la méthode la plus raisonnable d'un point de vue de consommateur pour contrôler la consommation d'énergie électrique d'un bâtiment, et comment exploiter l'énergie produite pour avoir des revenus financières ?

- **Hypothèse :**

Le problématique conduit l'hypothèse suivante :

Réalisation d'une installation photovoltaïque connectée au réseau sans stockage orienter par une stratégie d'investissement économique financière et énergétique.

- **Objectifs :**

Les objectifs visés par ce travail sont :

- Dimensionner l'installation photovoltaïque connectée au réseau selon les normes internationales.
- La réalisation de l'installation sur terrain en suivant les résultats de dimensionnement.
- La création d'un programme de gestion pour aider les occupants à changer leur comportement vis à-vis de la consommation d'énergie.

- Proposer à l'Etat une méthode d'investissement dans les installations photovoltaïques connectées au réseau sans stockage et voir sa rentabilité.

- **Structure de mémoire :**

- Au premier chapitre, nous présentons des notions sur le système photovoltaïque, l'énergie solaire. Nous décrivons le fonctionnement des cellules photovoltaïques, leurs caractéristiques principales et les différents types des cellules.

- Le second chapitre on fait une description générale sur la consommation d'électricité et son évolution, ensuite on a parlé sur les convertisseurs statiques d'une installation PV ensuite, les différents types des installations PV et précisément sur les systèmes connectés au réseau.

- Le troisième chapitre est très important, car il présente l'étude et le dimensionnement de notre système PV connecté au réseau. Ensuite, on a parlé sur la gestion et son application ce qui nous pousse à faire une étude techno-économique pour atteindre notre objectif final souhaité.

- Le quatrième chapitre représente la réalisation d'un petit exemple pour avoir sa mise en marche et voire les résultats des mesures. Enfin, l'application de la gestion sur notre projet.

- Finalement, nous terminons notre travail par une conclusion générale des perspectives.

# ***CHAPITRE I : Le photovoltaïque***

### I.1 Introduction :

Les diverses applications qui découlent de l'exploitation des rayons solaire sont innombrable. En effet, les technologies solaires les plus répandue s'observent majoritairement dans le domaine de l'immobilier : solaire thermique, solaire thermodynamique à concentration en anglais CSP (pour Concentrated Solar Power), solaire photovoltaïque et éclairage naturel.

La conversion photovoltaïque est l'un des modes les plus intéressants d'utilisation de l'énergie solaire. Elle permet d'obtenir de l'électricité de façon directe et autonome à l'aide d'un matériel fiable et de durée de vie relativement élevée, permettant une maintenance réduite.

L'énergie solaire photovoltaïque est une énergie renouvelable, qui permet à partir du rayonnement solaire de produire de l'électricité grâce à des cellules photovoltaïques généralement à base de silicium cristallin qui reste la filière la plus avancées sur le plan technologiques et industriel, en effet le silicium est l'un des éléments les plus abondants sur terre sous forme de silice non toxique. Les cellules sont montées en série et/ou en parallèle. Lorsque plusieurs cellules sont reliées entre-elles, celles-ci forment un module solaire photovoltaïque. Il est de ce fait important de pouvoir exploiter cette énergie cependant l'utilisation de cette forme d'énergie nécessite la connaissance de certaines notions générales et préliminaires, ainsi qu'une bonne compréhension du principe de conversion photovoltaïque dont l'essentiel sera discuté à travers ce chapitre.

### I.2 L'historique du photovoltaïque :

Le terme « photovoltaïque », souvent abrégé par les lettres PV, a été formé à partir des mots « Photo », un mot grec signifiant lumière, et « Volta », le nom du physicien italien Alessandro Volta, qui a inventé la pile électrochimique en 1800. [1]

Quelques dates de l'histoire du photovoltaïque :

- **1839** : C'est le savant français Alexandre-Edmond Becquerel (1820-1891) le premier qui mit en évidence les effets électriques que produisent les rayons solaires dans une pile constituée par des électrodes de platine et de cuivre oxydé plongeant dans une solution électrolytique acide. Il le décrit dans un "Mémoire" sur les effets chimiques et électriques produits sous l'influence de la lumière solaire.
- **1873** : L'ingénieur américain Willoughby Smith découvre les propriétés photosensibles du sélénium.
- **1877** : W.G. Adams et R.E. Day expliquent l'effet photovoltaïque du silicium.

- **1883** : Charles Fritts construit la première cellule en silicium et en or. Elle atteint un rendement d'environ 1%.
- **1905** : Albert Einstein publie sur un point de vue heuristique concernant la production et la transformation de la lumière. Cet article lui vaudra le prix Nobel de physique en 1922.
- **1918** : Le scientifique polonais Jan Czochralski développe un procédé pour créer du silicium monocristallin.
- **1939** : L'ingénieur américain Russel Ohl (1898-1987) découvre la jonction P-N.
- **1954** : Les chercheurs américains Gerald Pearson, Darryl Chapin et Calvin Fuller mettent au point une cellule photovoltaïque en silicium pour les laboratoires Bell.
- **1955** : Des chercheurs américains (Chapin, Fuller, Pearson et Prince) travaillant pour les *laboratoires Bell Telephone* (devenus aujourd'hui *Alcatel-Lucent Bell Labs*) développent une cellule photovoltaïque à haut rendement de 6 %.
- **1958** : Le satellite Sputnik III s'est équipé de cellules photovoltaïques.
- **1983** : la première voiture alimentée par énergie photovoltaïque parcourt une distance de 4000 km en Australie.
- **2003** : George W. Bush installe un système photovoltaïque de 9 kW ainsi qu'un système solaire thermique pour la Maison Blanche. [2]
- **2012** : Des chercheurs de l'Université de technologie de Chine méridionale obtiennent un rendement de 9,31 % sur une cellule organique. [3]
- **2018** : Des chercheurs de l'école polytechnique fédérale de Lausanne et du centre suisse d'électronique et de microtechnique obtiennent un rendement de conversion de 25,2 % avec des cellules tandem en silicium et en matériau de type pérovskite. [4]

Le spatial devient le banc d'essai de la technologie photovoltaïque. Les coûts de fabrication élevés des cellules et leurs rendements médiocres ne leur permettent pas encore une exploitation à grand échelle.

Aujourd'hui, l'énergie photovoltaïque est à la disposition des entreprises et des particuliers et les panneaux photovoltaïques ont des rendements plus élevés. [5]



## I.3 Généralités sur l'énergie solaire photovoltaïque :

### I.3.1 Le rayonnement solaire :

Le rayonnement solaire est une onde électromagnétique émise par la surface de soleil qui résulte des réactions de fusion de l'hydrogène en hélium ayant lieu au cœur du soleil. Chaque seconde, 3.89MJ d'énergie nucléaire est libéré par le noyau du soleil. Ce flux d'énergie nucléaire est rapidement converti en énergie thermique et transportée vers la surface de l'étoile « le soleil » où elle est libérée sous la forme d'un rayonnement électromagnétique.

le soleil ressemble à un corps noir avec une température de surface de 5800 K° et un pic d'énergie spectral émise à 480 nm. Environ 77 % de l'énergie émise se trouve dans la bande de 300 à 1200 nm [6] comme montré sur la figure « I-1 ».

La densité de puissance émise par le soleil est de l'ordre de 64 MW / m<sup>2</sup> dont 1370 W / m<sup>2</sup> environ atteint le sommet de l'atmosphère de la terre sans absorption significative dans l'espace. Cette dernière quantité est appelée la constante solaire. La gamme spectrale du rayonnement solaire est très large et couvre les rayons ultraviolets (UV) dont la longueur d'onde ( $\lambda < 400 \text{ nm}$ ) et représente 6 % du spectre du rayonnement, infrarouge (IR) ( $\lambda > 700 \text{ nm}$ ) pour 46 %, y compris le visible ( $400 < \lambda < 700 \text{ nm}$ ) pour 48 %.

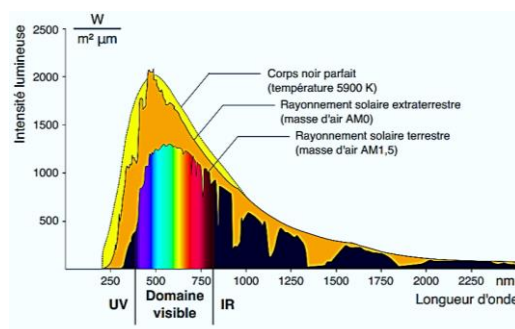


Figure I-1: Spectre du rayonnement solaire reçue [6].

Le rayonnement solaire incident sur le panneau PV est composé de trois parties : le rayonnement direct, le rayonnement diffus et le rayonnement réfléchi par la surface de la terre(albédo).Il se décomposent comme suit :

- Rayonnement direct (ou faisceau de rayonnement) : le rayonnement qui n'est pas réfléchi ou diffusé et qui atteint la surface de la Terre directement.

- Rayonnement diffusé : Rayonnement dispersé dans toutes les directions de l'atmosphère. Une partie arrive au plan sur la surface de la Terre (non directionnelle).
- Rayonnement réfléchi (Albédo) : Part du rayonnement qui frappe la terre et qui est réfléchi par le sol.
- Rayonnement global : Combinaison de ces trois rayonnements comme le montre la figure « I-2 ».

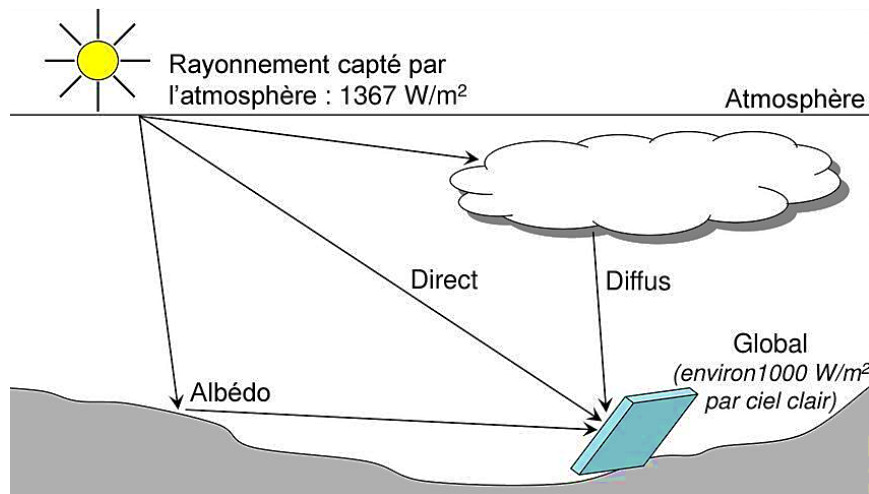


Figure I-2: Composantes du rayonnement solaire [6].

Afin de pouvoir calibrer et comparer les performances des cellules photovoltaïques élaborées dans les différents laboratoires du monde, la notion de masse d'air (AM) est établie. Elle quantifie la quantité de puissance absorbée par l'atmosphère en fonction de l'angle  $\theta$  du soleil depuis le zénith :

$$AM = \frac{1}{\sin(\theta)} \quad (I.1)$$

Par exemple :

- Les conditions AM1 sont obtenues lorsque le soleil est au Zénith (au niveau de la mer)  $AM = 1 / \sin(90^\circ) = 1$  et on note AM1.
- Avec un soleil à  $30^\circ$  sur l'horizon, les conditions  $AM2 = 1 / \sin(30^\circ)$  sont obtenues et on note AM2.
- Les conditions AM0 désignent le rayonnement solaire hors atmosphère.

Ces conditions sont utilisées dans le domaine spatial, par exemple pour caractériser les cellules solaires utilisées comme sources d'alimentations des satellites.

- Les conditions AM1.5 appelées aussi les conditions standards de test caractérisent un spectre de référence avec une puissance de  $1000 \text{ W / m}^2$  [7].

Des sources artificielles sont utilisées pour simuler le spectre AM1.5 au niveau des laboratoires appelés simulateurs solaires. Ces simulateurs se composent de différents types de lampes (par exemple xénon ou halogène) pour simuler le spectre AM1.5.

La figure « I-3 » montre le spectre du rayonnement solaire reçu pour différentes conditions AM.

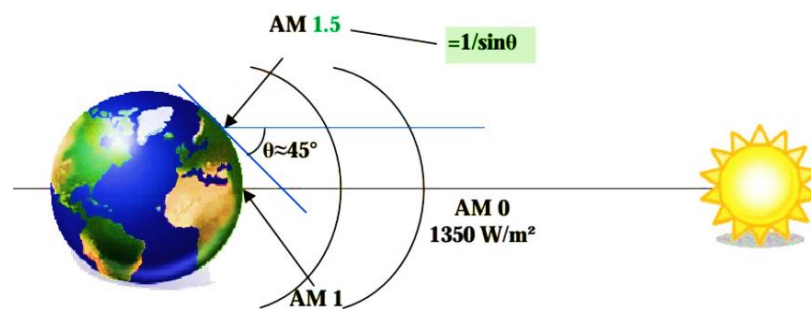


Figure I-3: Normes de mesures du spectre d'énergie lumineuse émis par le soleil [7].

### I.3.2 L'effet photovoltaïque :

Lorsqu'un matériau semi-conducteur est exposé à la lumière du soleil, les atomes exposés au rayonnement sont "bombardés" par les photons constituant la lumière ; sous l'action de ce bombardement, les électrons des couches électroniques supérieures (appelés électrons des couches de valence) ont tendance à être « arrachés » : Si l'électron revient à son état initial, l'agitation de l'électron se traduit par un échauffement du matériau. L'énergie cinétique du photon est transformée en énergie thermique.

Par contre, dans les cellules photovoltaïques, une partie des électrons ne revient pas à son état initial. Les électrons "arrachés" créent une tension électrique continue faible. Une partie de l'énergie cinétique des photons est ainsi directement transformée en énergie électrique : c'est l'effet photovoltaïque. [8]

Le phénomène de conversion photovoltaïque est dû à la variation de la conductivité d'un matériau sous l'effet de la lumière. Une cellule PV est réalisée à partir de deux couches de silicium, une dopée P (dopée au bore) et l'autre dopée N (dopée au phosphore) créant ainsi une jonction PN avec une barrière de potentiel. Donc, le principe réside en une collision des photons

incidents (flux lumineux) avec les électrons libres et les électrons de valence en leur communiquant une énergie appelée énergie de photon comme le montre l'équation (I.2).

$$E_{ph} = h * \nu = \frac{h * c}{\lambda} \quad (I.2)$$

Avec :

$E_{ph}$  : énergie de photon.

$c$  : la célérité de la lumière ( $c = 300\,000\,000$  km/s).

$\lambda$  : la longueur d'onde, en mètre [m].

$h$  : la constante de Planck ( $h = 6,63 \times 10^{-34}$  J.s).

$\nu$  : la fréquence, en hertz [Hz].

Si cette énergie est supérieure ou égale à l'énergie de gap  $E_g = E_c - E_v$  du semi-conducteur, l'électron passe de la bande de valence  $E_v$  à la bande de conduction  $E_c$  en laissant un trou derrière lui, d'où l'apparition des paires électron-trou dans différents points de la jonction [9].

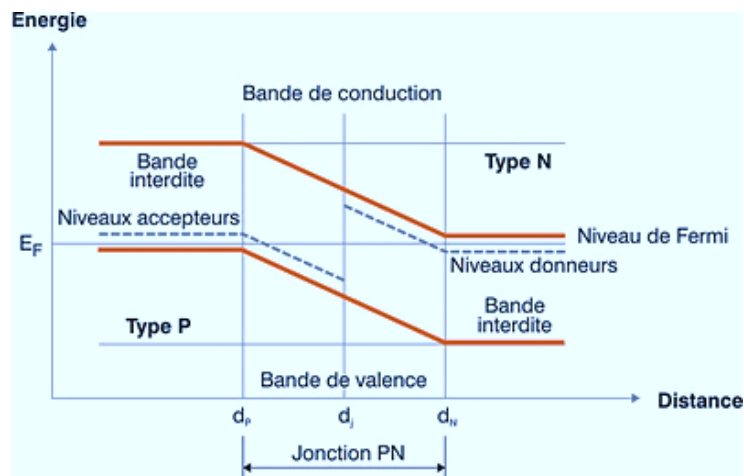


Figure I-4: Les niveaux d'énergie au voisinage de la jonction [9].

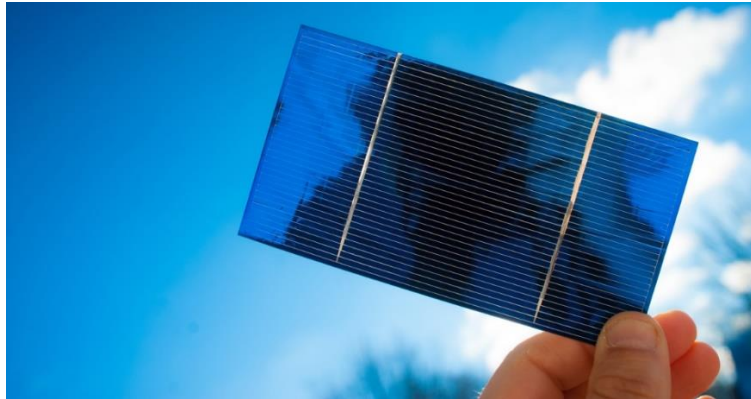
### I.3.3 La cellule photovoltaïque :

Une cellule photovoltaïque ou photopile est l'élément de base de la conversion photovoltaïque, elle est assimilable à une diode photosensible son fonctionnement est basé sur les propriétés des matériaux semi-conducteurs [10].

Une cellule éclairée convenablement fournit une tension électrique continue de 0,6V (cellule en silicium). Cette tension dépend peu de l'éclairement fourni (sauf quand celui-ci est trop

faible). L'intensité, donc la puissance, dépend fortement de l'éclairement et elle est proportionnelle à la surface de la cellule. Elle est de quelques centièmes d'ampère pour une surface très bien ensoleillée de 1 cm<sup>2</sup>.

La surface d'une cellule est comprise entre quelques mm<sup>2</sup> (photopile de montre) et 400 cm<sup>2</sup>. Il n'y a pas de limite théorique pour cette surface, mais les difficultés techniques, donc les coûts, augmentent avec les dimensions [11].



**Figure I-5: Une cellule photovoltaïque [12].**

Les cellules photovoltaïques sont constituées :

- D'une fine couche (couche i) semi-conductrice (matériau possédant une bande interdite, qui joue le rôle de barrière d'énergie que les électrons ne peuvent franchir sans une excitation extérieure, et dont il est possible de faire varier les propriétés électroniques) tel que le silicium, qui est un matériau présentant une conductivité électrique relativement bonne.
- D'une couche anti-reflet permettant une pénétration maximale des rayons solaires.
- D'une grille conductrice sur le dessus ou cathode et d'un métal conducteur sur le dessous ou anode.
- Les plus récentes possèdent même une nouvelle combinaison de multicouches réfléchissants justes en dessous du semi-conducteur, permettant à la lumière de rebondir plus longtemps dans celui-ci pour améliorer le rendement [13].

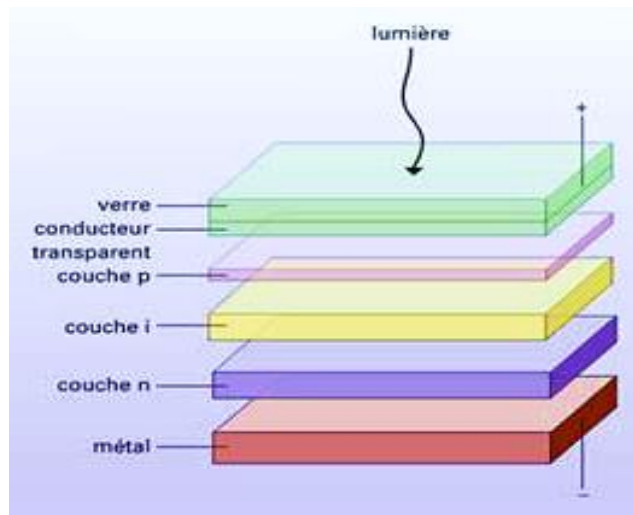


Figure I-6: Structure basique d'une cellule solaire [13].

### I.3.4 Fonctionnement de la cellule :

Elle est constituée de deux couches de silicium que l'on a exposées au préalable à des faisceaux d'ions, l'une à des ions de phosphore (-), l'autre à des ions de bore (+). La première couche présente un excédent d'électron et l'autre un déficit, elles sont dites respectivement dopée N et dopée P. Ce procédé est appelé le « dopage » et sert à créer un champ électrique entre les deux zones où se crée une jonction dite PN, et dirigé de la zone (P) vers la zone (N).

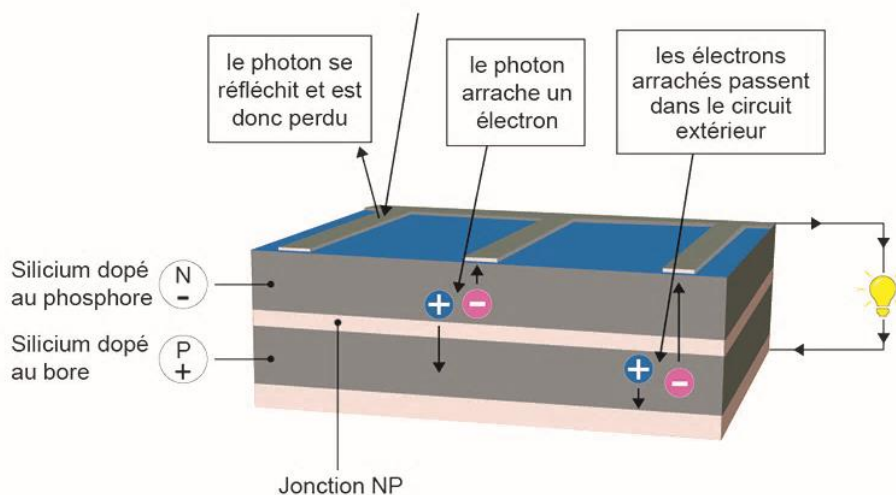


Figure I-7: Principe de fonctionnement d'une cellule photovoltaïque [14].

Lorsque les deux couches dopées sont mises en contact, les électrons en excès dans le matériau dopé N diffusent dans le matériau dopé P. La zone initialement dopée N devient chargée

positivement et la zone initialement dopée P chargée négativement. Il se crée donc entre elles un champ électrique qui tend à repousser les électrons dans la zone N et les trous vers la zone P ; une jonction dite PN a été formée.

Les photons ayant une énergie excitent les atomes de silicium et créent des charges positives et négatives, ainsi les électrons et les trous créés respectivement dans les régions P et N diffusent et atteignent la zone de charge d'espace, accélérés par le champ électrique interne, ils traversent la zone de transition. La région N reçoit des électrons et se charge négativement, la région P accepte des trous et se charge positivement. Si une charge est placée aux bornes de la cellule, les électrons de la zone N rejoignent les trous de la zone P via la connexion extérieure, créant ainsi un courant électrique [14].

### I.3.5 Les principaux types de cellules photovoltaïques :

Les cellules les plus répandues actuellement sont à base de silicium (différence de potentiel de 0,6 V). Le Tableau « I-1 » illustre le rendement des modules et des cellules en fonction des différentes technologies [11] :

<b>Technologie</b>	<b>Rendement de la cellule (laboratoire)</b>	<b>Rendement de la cellule (Production)</b>	<b>Rendement du module (Production)</b>
<b>Mono cristallin</b>	<b>24.7</b>	<b>21.5</b>	<b>16.9</b>
<b>Poly cristallin</b>	<b>20.3</b>	<b>16.5</b>	<b>14.2</b>
<b>Couche mince : Amorphe</b>	<b>13</b>	<b>10.5</b>	<b>7.5</b>

Tableau I-1: Principaux types de cellule [11].

- **Cellule en silicium amorphe (Thin-Film):**

Le silicium n'est pas cristallisé, il est déposé sur une feuille de verre. La cellule est gris très foncé. C'est la cellule des calculatrices et des montres dites "solaires".

**Avantages :**

- Fonctionnent avec un éclairage faible.
- Bon marché par rapport aux autres types de cellules.
- Moins sensible aux températures élevées.

**Inconvénients :**

- Rendement faible en plein soleil (environ 60 Wc/m<sup>2</sup>), les cellules en couche mince (amorphe) nécessitent une surface plus importante pour atteindre les mêmes rendements que les cellules épaisses.
- Durée de vie courte (+/- 10 ans), performances qui diminuent sensiblement avec le temps.

- **Cellule en silicium monocristallin :**

Lors du refroidissement du silicium fondu on s'arrange pour qu'il se solidifie en ne formant qu'un seul cristal de grande dimension. On découpe le cristal en fines tranches qui donneront les cellules. Ces cellules sont en général d'un bleu uniforme.

**Avantages :**

- Très bon rendement (environ 150 Wc/m<sup>2</sup>).
- Durée de vie importante (+/- 30 ans).

**Inconvénients :**

- Coût élevé.
- Rendement faible sous un faible éclairage.

- **Cellule en silicium polycristallin :**

Pendant le refroidissement du silicium, il se forme plusieurs cristaux. Ce genre de cellule est également bleu, mais pas uniforme, on distingue des motifs créés par les différents cristaux.

**Avantages :**

- Bon rendement (environ 100 Wc/m<sup>2</sup>).
- Durée de vie importante (+/- 30 ans).



- Meilleur marché que le monocristallin.

**Inconvénients :**

- Rendement faible sous un faible éclaircissement.

Ce sont les cellules les plus utilisées pour la production électrique (meilleur rapport qualité-prix).

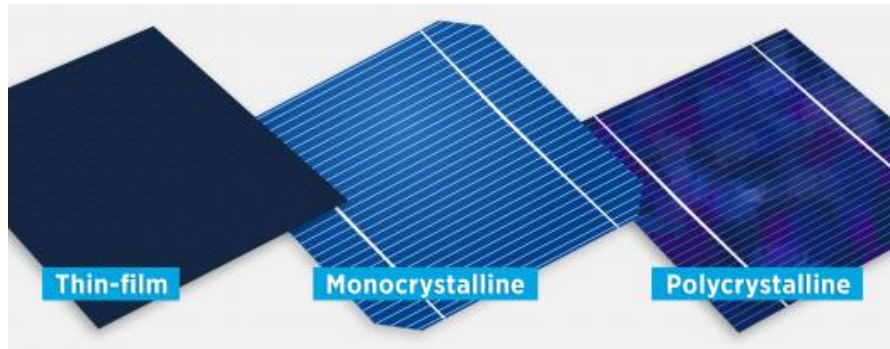


Figure I-8: Les principaux types de cellules PV [11].

- **Cellules organiques :**

Encore au stade de la recherche, cette technologie permet à présent la production de cellules solaires organiques légères, flexibles sur une grande surface et moins chères à produire. Les cellules PV organiques sont de trois types ; moléculaire, polymère et hybride.

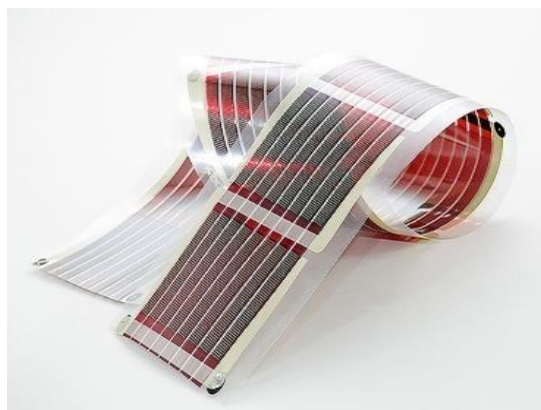


Figure I-9: Une cellule organique [12].

- **Les tuiles solaire Tesla :**

En 2016, le patron du groupe californien annonçait la venue prochaine de ses premières tuiles photovoltaïques en Europe et en Chine. Depuis, le lancement était différé d'année en année. Sa

troisième version étant au point, testée et approuvée outre-Atlantique, Elon Musk a tweeté : « elle sera commercialisée courant 2020 sur le marché européen ».

Les tuiles sont fabriquées en verre trempé et proposées en quatre styles différents : texturé, lisse, toscane et ardoise. Tesla évoque un premier prix à 21,85 dollars le pied carré, soit près de 220 euros le m<sup>2</sup>. Pour ce prix, l'entreprise s'occupe de tout, du démontage du toit existant jusqu'à l'installation du toit solaire.



Figure I-10: Offres de produits initiales de TESLA Solar [12].

\*Il existe d'autres types de cellule qui sont en cours de développement et que nous ne citerons pas ici.

### **I.4 Modélisation la cellule photovoltaïque :**

#### **I.4.1 La caractéristiques électriques de la cellule PV :**

La cellule photovoltaïque possède une caractéristique  $I(V)$  non linéaire. La « FIGURE I-11 » montre que la caractéristique d'une cellule photovoltaïque balaie 3 zones sur les 4 existants. Une cellule PV est un récepteur dans la zone 2 et dans la zone 4. Le fonctionnement dans ces deux zones est à proscrire car un risque de destruction par phénomène d'échauffement local (hot spot) est possible. Le fonctionnement dans la zone 1 est le fonctionnement normal, en effet dans ce cas la cellule est un générateur, elle produit donc de l'énergie. L'objectif est donc de faire travailler la cellule dans cette zone. [15]

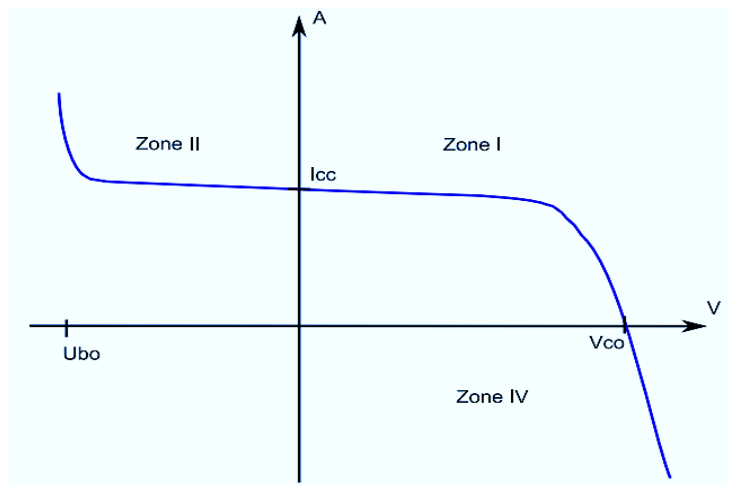


Figure I-11: Caractéristiques I-V d'une cellule photovoltaïque [15].

#### I.4.2 Schéma équivalent d'une cellule photovoltaïque :

Pour trouver le modèle du générateur photovoltaïque, il faut tout d'abord retrouver le circuit électrique équivalent à cette source. La figure « I-12 » présente le schéma équivalent d'une cellule photovoltaïque réelle « Modèle à une diode ». Elle correspond à un générateur de courant  $I_{ph}$  monté en parallèle avec une diode.

Deux résistances parasites sont introduites dans ce schéma. Ces résistances ont une certaine influence sur la caractéristique  $I=f(V)$  de la cellule :

- La résistance série ( $R_s$ ) est la résistance interne de la cellule ; elle dépend principalement de la résistance du semi-conducteur utilisé, de la résistance de contact des grilles collectrices et de la résistivité de ces grilles.
- La résistance shunt ( $R_p$ ) est due à un courant de fuite au niveau de la jonction, elle dépend de la façon dont celle-ci a été réalisée [16].

Il faut noter que ces deux résistances sont liées à la technologie d'élaboration des électrodes. Il faut minimiser  $R_s$  de telle sorte que  $R_p$  soit très important.

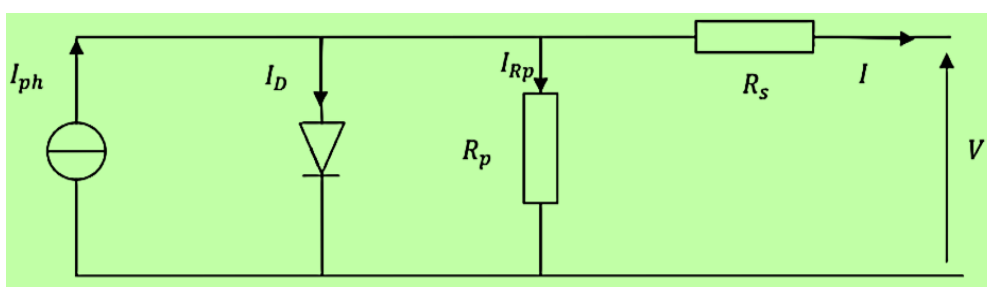


Figure I-12: Schéma équivalent électrique de la cellule photovoltaïque [16].

A partir du circuit équivalent de la figure « I-4 », on peut écrire :

$$I_{ph} = I_d + I + I_{Rp} \quad (I.3)$$

Le courant qui passe dans la résistance  $R_p$  est donné par :

$$I_{Rp} = \frac{V + I \cdot R_s}{R_p} \quad (I.4)$$

Le courant dans la diode est donné par :

$$I_D = I_{sat} \left[ \exp^{\frac{(V + I \cdot R_s)}{nVt}} - 1 \right] \quad (I.5)$$

Avec :

$I_{sat}$  : courant de saturation de la diode.

Et  $Vt = \frac{KT}{e}$  : Tension thermique à la température T.

On connectant une charge à cette cellule, le courant absorbé (I) est exprimée par l'équation (I.6)

$$I = I_{ph} - I_{sat} \left[ \exp^{\frac{(V + I \cdot R_s)}{nVt}} - 1 \right] - \frac{V + I \cdot R_s}{R_p} \quad (I.6)$$

Où :

$e$  : charge de l'électron ( $1.609 \times 10^{-19}$  C).

$K$  : constante de Boltzmann ( $1.381 \times 10^{-23}$  J/K).

$n$  : facteur de non idéalité de la jonction.

$T$  : température effective de la cellule en degré Kelvin.

$I$  : le courant fourni par la cellule lorsqu'elle fonctionne en générateur.

$V$  : la tension aux bornes de cette même cellule.

$I_{ph}$  : est le photo-courant de la cellule dépendant de l'éclairement et de la température ou bien courant de (court-circuit).  $R_p$  : est la résistance shunt caractérisant les courants de fuite de la jonction.

$R_s$  : est la résistance série représentant les diverses résistances de contacts et de connexions.

### I.4.3 Les paramètres électriques de la cellule PV :

Le photo-courant  $I_{ph}$  varie avec l'irradiance, il est déterminé par rapport à des valeurs données aux conditions de référence [17]:

$$I_{ph} = \frac{\Phi}{\Phi_{ref}} [I_{ph-ref} + \mu_{Ics} (T - T_{ref})] \quad (I.7)$$

Où :

$\Phi$  et  $\Phi_{ref}$  : Irradiance effective et de référence [W/m<sup>2</sup>].

$T$  et  $T_{ref}$  : Température effective et de référence [K].

$\mu_{Ics}$  : coefficient de température du photocourant (ou courant de court-circuit), il est souvent donné par le fabricant, il est en général positif mais très faible.

Le courant de saturation de la diode est supposé variable avec la température selon l'expression [16] :

$$I_s = I_{s-ref} \left(\frac{T}{T_{ref}}\right)^3 * \exp \left[ \left( \frac{q * E_g}{A * k} \right) \left( \frac{1}{T_{ref}} \right) - \left( \frac{1}{T} \right) \right] \quad (I.8)$$

Où :

$E_g$  : Energie de Gap de la cellule. (Silicium cristallin  $E_g = 1,12$  eV, Silicium amorphe = 1,7 eV, Copper Indium Gallium Selenide CI(G)S = 1,03 eV, Cadmium telluride CdTe = 1,5 eV).

Les conditions de référence  $\Phi$  et  $\Phi_{ref}$  sont les conditions extérieures pour lesquelles sont spécifiées les données de base utilisées pour l'établissement du modèle ( $V_{co}$ ,  $I_{co}$ ,  $V_{max}$ ,  $I_{max}$ ), se sont soit les spécifications du fabricant, toujours données aux STC (Standard Test Conditions, 1000 W/m<sup>2</sup>, 25°C, spectre AM1,5), soit des valeurs issues d'une mesure du module.

#### I.4.4 Courant de court-circuit ( $I_{cc}$ ) :

C'est le courant pour lequel la tension aux bornes de la cellule ou du générateur PV est nul. Dans le cas idéal ( $R_s$  nulle et  $R_p$  infinie), ce courant se confond avec le photo-courant  $I_{ph}$  dans le cas contraire en annulant  $V$  dans l'équation (I.8), on obtient :

$$I_{cc} = I_{ph} - I_{sat} \left[ \exp \left( \frac{I_{cc} * R_s}{nVt} \right) - 1 \right] - \left( \frac{I_{cc} * R_s}{R_p} \right) \quad (I.9)$$

Pour la plupart des cellules (dont la résistance série est faible), on peut négliger le terme  $I_{sat} \left[ \exp \left( \frac{I_{cc} * R_s}{nVt} \right) - 1 \right]$  devant  $I_{ph}$ . L'expression approchée du courant de court-circuit est alors :

$$I_{cc} \cong \left( \frac{I_{ph}}{1 + \frac{R_s}{R_p}} \right) \quad (\text{I.10})$$

Quantitativement, il a la plus grande valeur du courant généré par la cellule (pratiquement  $I_{cc} = I_{ph}$ )

#### I.4.5 Tension de circuit-ouvert ( $V_{co}$ ) :

Si l'on place une photopile sous une source lumineuse constante, sans aucune charge à sa borne, celle-ci va produire une tension continue d'environ 0,6 V, appelée tension en circuit ouvert  $V_{co}$  ou à vide (elle varie légèrement avec la température et l'éclairement). C'est la tension maximale d'une photopile ou d'un générateur photovoltaïque [14].

$$0 = I_{ph} - I_{sat} \left[ \exp \frac{e(V_{co})}{nkt} - 1 \right] - \left( \frac{V_{co}}{R_p} \right) \quad (\text{I.11})$$

Dans le cas idéal, sa valeur est légèrement inférieure à :

$$V_{co} = V_t \cdot \ln \left[ \frac{I_{ph}}{I_{sat}} + 1 \right] \quad (\text{I.12})$$

#### I.4.6 Puissance crête :

La puissance crête d'un module [18], notée  $P_c$ , se définit alors comme la puissance maximale du module dans les conditions STC (niveau d'éclairement :  $P_i=1000 \text{ W/m}^2$ , température de cellule :  $25^\circ\text{C}$ , A.M.=1.5).

$$P_c = P_{mpp} (STC) = V_{mpp} (STC) \times I_{mpp} (STC)$$

$V_{mpp} (STC)$  : Tension maximale du point de puissance.

$I_{mpp} (STC)$  : Courant maximale du point de puissance.

$P_{mpp} (STC)$  : Puissance maximale du point de puissance.

La puissance crête s'exprime en Watt (W). Cependant, s'agissant d'une puissance un peu particulière, on l'exprime en Watt-Crête ( $W_c$ ). Pour une photopile en silicium de diamètre de 10 cm sous un éclairement de  $1000 \text{ W/m}^2$  et à une température de  $25^\circ\text{C}$  la puissance crête est  $P_c \cong 1 W_c$ .

#### I.4.7 Coefficient de température :

Le coefficient de température affecte les performances des panneaux photovoltaïques. Les panneaux photovoltaïques sont en silicium cristallin, c'est pourquoi plus la température est élevée, plus les performances sont faibles. Il s'agit d'une propriété intrinsèque du silicium.

La température moyenne de fonctionnement est d'environ 50 ° C, soit 25 ° C de plus que les conditions de référence. Deux modules, qui sont normalement étiquetés avec la même puissance mais avec un coefficient de température différent, produiront des puissances différentes.

Le coefficient de température est le paramètre dont nous avons besoin pour calculer cette perte, et il se situe généralement entre -0,35 et -0,5% / ° C. Cela signifie que chaque excès de 10 ° C entraîne une diminution de la puissance du module comprise entre 3,5 et 5%. Il s'agit d'un nombre négatif car la puissance de sortie diminue avec l'augmentation de la température des cellules [18].

#### I.4.8 Rendement énergétique :

Le rendement énergétique est défini par l'équation (I.13), c'est le rapport entre la puissance maximale produite et la puissance du rayonnement solaire parvenant au module.

$$\eta = \frac{P_{max}}{P_o} = \frac{P_{max}}{S * E} \quad (I.13)$$

$P_o$  C'est la puissance incidente. Elle est égale au produit de l'éclairement (E) exprimé en W/m<sup>2</sup> et (S) la surface totale des photopiles. Pour le silicium le rendement est inférieur à 14%. La droite passant par l'origine et le point de puissance maximale a une pente qui correspond à la charge optimale de la photopile [14].

#### I.4.9 Facteur de forme :

C'est un facteur de performance des cellules solaires, plus il s'approche de l'unité, plus les cellules sont meilleures. Il compare la puissance maximale délivrée ( $P_{max}$ ) au produit de courant de court-circuit ( $I_{cc}$ ) et de la tension à circuit- ouvert ( $V_{co}$ ).

$$FF = \frac{P_{max}}{V_{co} * I_{cc}} = \frac{V_{max} * I_{max}}{V_{co} * I_{cc}} \quad (I.14)$$

Le facteur de forme pour une cellule de bonne qualité est supérieur à 0.7, Il diminue avec l'augmentation de la température [14].



Le tableau « I-1 » présente, des caractéristiques électriques comme exemple sur les paramètres de quelques modules PV sur marche

Caractéristiques électriques					
Puissance maximale sous conditions STC (+3/0 %)	$P_{mp}$ (Wc)	235	240	245	250
Rendement sous conditions STC	$\eta$ (%)	14,5	14,8	15,1	15,4
Facteur de forme	FF	0,752	0,753	0,757	0,757
Tension au point de puissance maximale	$V_{mp}$ (V)	29,5	29,6	29,6	29,7
Courant au point de puissance maximale	$I_{mp}$ (A)	7,97	8,12	8,27	8,43
Tension de circuit ouvert	$V_{oc}$ (V)	36,9	37,0	37,0	37,1
Courant de court-circuit	$I_{sc}$ (A)	8,47	8,61	8,75	8,91
Tension maximale UL/IEC	$V_{max}$ (V) UL/IEC	600 / 1000			
Coeff. température au point maximal de puissance	$T_k P_{mp}$ (%/°C)	-0,41			
Coeff. température de tension de circuit ouvert	$T_k V_{oc}$ (%/°C)	-0,356			
Coeff. température de courant de court-circuit	$T_k I_{sc}$ (%/°C)	+0,062			
Temp. nominale de fonctionnement de la cellule	NOCT (°C)	49±2			

Figure I-13: Extrait de fiche technique: Données électriques [14].

#### I.4.10 Les tests d'évaluation de performances

Lorsque vous commencez à chercher un panneau solaire à acheter, vous pouvez rencontrer des acronymes. Vous pouvez les voir sous la feuille de spécifications des panneaux solaires et vous demander ce que vous pouvez en faire.

STC et PTC sont tous deux des conditions de test utilisées pour évaluer les performances d'un module photovoltaïque (panneau PV), tandis que NOCT fait référence à la température de la cellule PV et est obtenue dans des conditions environnementales préfixées. Bien sûr, il n'est pas nécessaire de savoir ce que c'est pour acheter un panneau solaire. Cependant, si vous voulez faire une meilleure affaire, ces paramètres sont très pratiques [18].

- **Conditions STC (Standard Test Conditions):**

Les conditions standards de test définissent la façon dont les modules photovoltaïques sont examinés en laboratoire afin d'en dégager les propriétés électriques. Il s'agit de conditions normalisées qui permettent de comparer des modules entre eux.

Les conditions STC donnent un certain nombre de conditions de tests dont notamment :

- Niveau d'éclairement du module :  $P_i=1000$  W/m<sup>2</sup>
- Température des cellules: 25°C
- Coefficient Air Masse = 1.5



- **Conditions NOCT (Normal Operating Cell Temperature):**

NOCT est l'abréviation de l'anglicisme Normal Operating Cell Temperature, qui signifie en français : température nominale d'utilisation des cellules. En effet, les conditions STC imposent un niveau d'éclairement de  $1000 \text{ W/m}^2$  et une température de cellule de  $25^\circ\text{C}$ . Or, dans la réalité, les cellules des modules ne fonctionnent pas dans ces conditions.

Ainsi, la profession a introduit des conditions de test des cellules plus proches de la réalité. Il s'agit des conditions NOCT :

- Niveau d'éclairement du module :  $800 \text{ W/m}^2$
- Température extérieure :  $20^\circ\text{C}$
- Vitesse du vent :  $1 \text{ m/s}$
- Coefficient Air Masse :  $AM=1.5$

Il n'y a plus de condition sur la température des cellules mais sur la température de l'air environnant ( $20^\circ\text{C}$ ) et sur la vitesse du vent ( $1 \text{ m/s}$ ). Dans ces conditions NOCT, qui sont proches des conditions de fonctionnement des installations photovoltaïques, les cellules constituant les modules photovoltaïques vont être chauffées et atteindre une température stationnaire qu'on appelle température nominale d'utilisation des cellules.

- **Conditions PTC (PVUSA Test Conditions) :**

PTC signifie Photovoltaics for Utility Scale Applications Test Conditions (PVUSA test conditions) ou simplement Performance test conditions. Ces conditions ont été développées pour tester et comparer des systèmes PV dans le cadre du projet PVUSA [18].

Le PTC est généralement considéré comme une mesure plus réaliste de la production photovoltaïque car les conditions de test reflètent mieux les conditions solaires et climatiques du « monde réel » par rapport à STC. Il s'agit des conditions PTC :

- Niveau d'éclairement du module :  $P_i=1000 \text{ W/m}^2$
- Température extérieure :  $20^\circ\text{C}$
- Vitesse du vent de  $1 \text{ mètre par seconde}$  à  $10 \text{ mètres au-dessus du sol}$
- Coefficient Air Masse :  $AM=1.5$ .

La vérité est que dans le « monde réel », les pertes du système solaire sont plus élevées. PTC et STC ne prennent pas en compte tous les facteurs possibles qui influencent les performances d'un système PV. Les facteurs tels que l'ombrage, l'inadéquation des modules, les pertes de fils, les pertes d'onduleur et de transformateur, la dégradation du

panneau au fil du temps et les pertes à haute température pour les baies montées à proximité ou intégrées dans une ligne de toit varient selon, par exemple, la saison, l'emplacement géographique, le montage, etc...

### I.5 Générateur photovoltaïque :

Le générateur photovoltaïque est un ensemble de modules disposés en série et/ou en parallèle pour exploiter l'énergie photovoltaïque afin de satisfaire les besoins en charge. En fonction de la puissance désirée. Les modules peuvent être assemblés en panneaux pour constituer un "champ photovoltaïque".

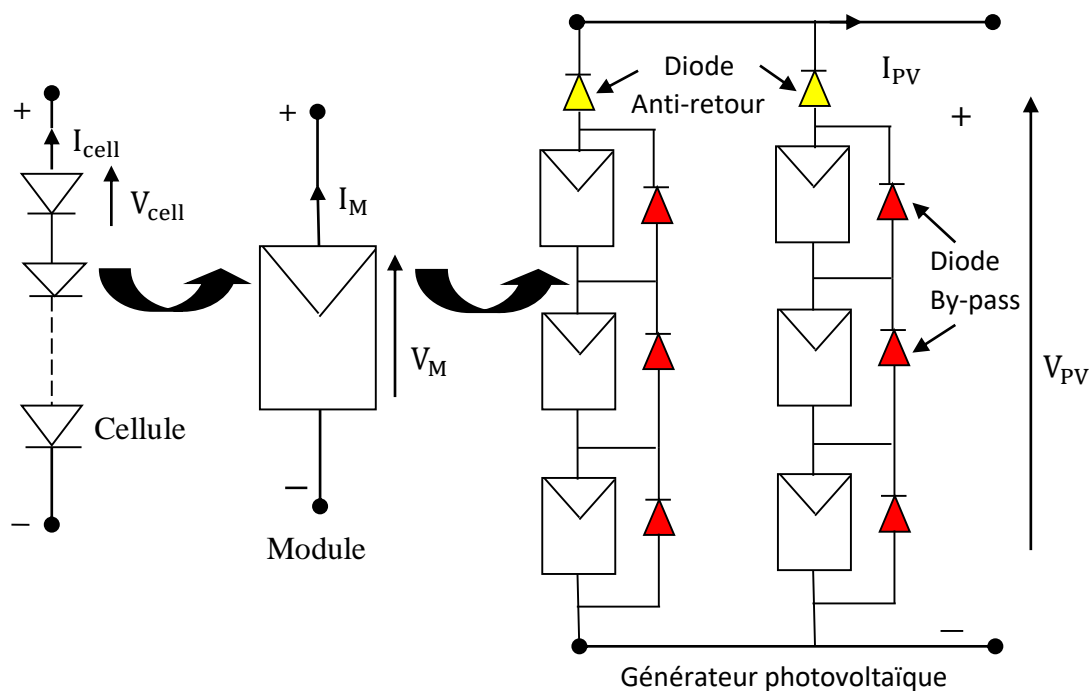


Figure I-14: Schéma simplifié d'un générateur photovoltaïque [19].

Un module photovoltaïque est constitué d'un ensemble de cellules photovoltaïques élémentaires montées en série et/ou en parallèle afin d'obtenir des caractéristiques électriques désirées tels que : la puissance, le courant de court-circuit  $I_{cc}$  ou la tension en circuit ouvert  $V_{co}$  [20].

Si l'on désire avoir un générateur PV ayant un courant de sortie plus intense, on peut soit faire appel à des cellules PV de plus grande surface et de meilleur rendement, soit associer en

parallèle plusieurs modules PV de caractéristiques similaires. Pour qu'un générateur PV ainsi constitué puisse fonctionner de façon optimale, il faut que les ( $N_s$ ,  $N_p$ ) cellules se comportent toutes de façon identique. Elles doivent pour cela être issues de la même technologie, du même lot de fabrication et qu'elles soient soumises aux mêmes conditions de fonctionnement (éclairage, température, vieillissement et inclinaison).

La puissance du générateur PV sera optimal si chaque cellule fonctionne à sa puissance maximale notée  $P_{max}$ . Cette puissance est le maximum d'une caractéristique  $P(V)$  du générateur, et correspond au produit d'une tension optimale notée  $V_{op}$  et d'un courant optimal noté  $I_{op}$ .

Pour réduire les disfonctionnements, les fabricants ont choisi de ne pas commercialiser des cellules PV seules. Ainsi, les générateurs PV se trouvent souvent sous forme de modules précâblés, constitués de plusieurs cellules. Chaque référence de module a ses propres caractéristiques électriques garanties à  $\pm 10\%$  selon le lot de fabrication [21].

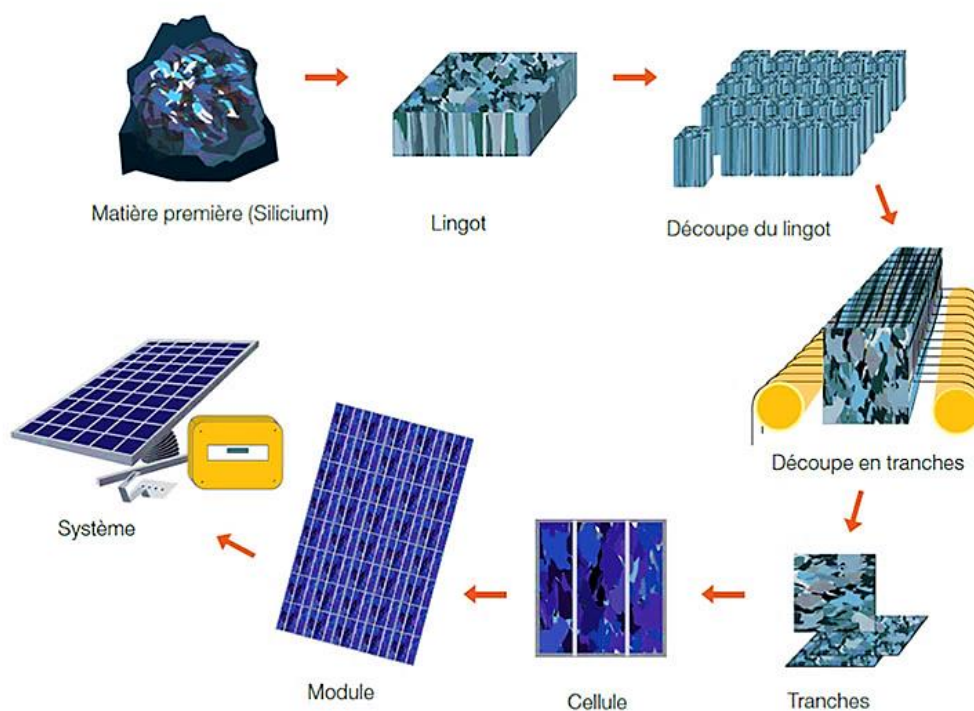


Figure I-15: Le passage d'une matière première à un système photovoltaïque [21].

### I.5.1 Caractéristique courant-tension I(V) :

La caractéristique courant-tension illustrée dans la figure «I-16» décrit le comportement du générateur photovoltaïque sous l'influence des conditions météorologiques (STC). La courbe typique I(V) du module photovoltaïque passe par trois points importants qui sont :

- o Le courant de court-circuit  $I_{cc}$  en G.
- o La tension de circuit ouvert  $V_{co}$  en S.
- o La puissance maximale  $P_{max}$  en M.

Il est difficile de donner un caractère source de courant ou de tension à un générateur photovoltaïque sur toute l'étendue de la caractéristique courant-tension. Par conséquent, le générateur photovoltaïque est considéré comme une source de puissance avec un point  $P_{max}$  où la puissance se trouve maximale. Il est donc intéressant de se placer sur ce point pour tirer le maximum d'énergie et ainsi exploiter au mieux la puissance crête installée. Il est important de noter que certains régulateurs solaires réalisent une adaptation d'impédance afin qu'à chaque instant on se trouve proche de ce point  $P_{max}$  [20].

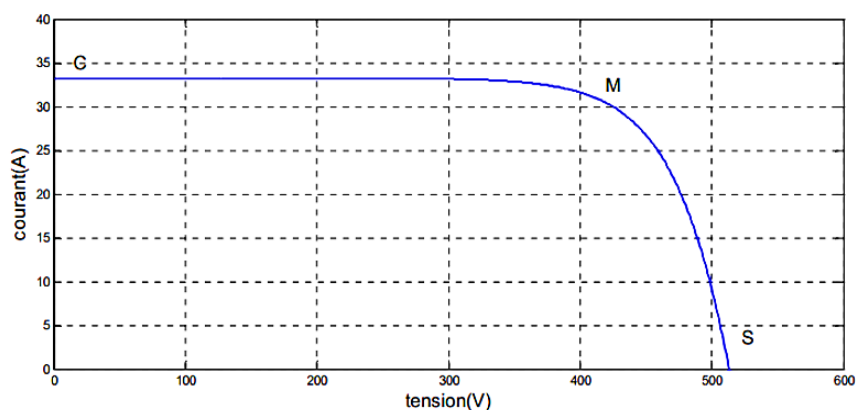


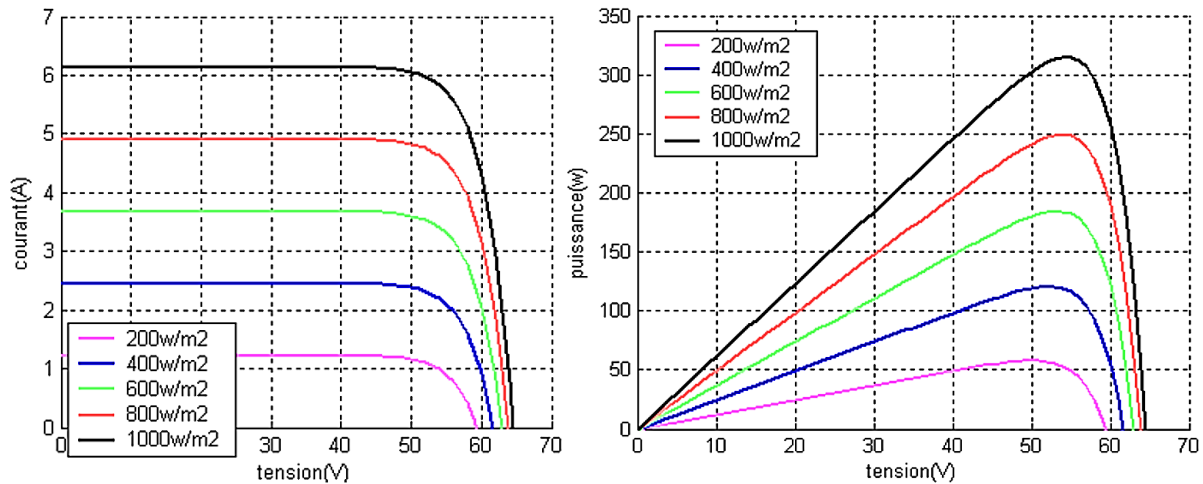
Figure I-16: Caractéristique I(V) d'un générateur photovoltaïque [20].

### I.5.2 Influence de l'ensoleillement sur les courbes I(V) et P(V) :

Une baisse de l'ensoleillement provoque une diminution de la création de paires électron trou avec un courant changé à l'obscurité. Le courant du panneau solaire étant égal à la soustraction de la photo courant et du courant de diode à l'obscurité, il y'a une baisse du courant solaire  $I_{cc}$  proportionnelle à la variation de l'ensoleillement accompagnée d'une très légère diminution de la tension  $V_{co}$  et donc un décalage du point  $P_{max}$  du panneau solaire vers les puissances inférieures.

Les graphes suivants représentent les caractéristiques I(V) et P(V) respectivement d'un

générateur photovoltaïque pour une température constante ( $T=25^{\circ}\text{C}$ ) et un ensoleillement variable [21].



**Figure I-17: Les courbes I-V et P-V pour différentes valeurs d'ensoleillements [21].**

Il est clair que la valeur du courant de court-circuit est directement proportionnelle à l'intensité du rayonnement. Par contre, la tension en circuit ouvert ne varie pas dans les mêmes proportions, mais reste quasiment identique même à faible éclairement.

Ceci implique donc que :

- o La puissance optimale de la cellule ( $P_{max}$ ) est pratiquement proportionnelle à l'éclairement.
- o Les points de puissance maximale se situent à peu près à la même tension [21].

### **I.5.3 Influence de la température sur les courbes I(V) et P(V) :**

La figure «I-5» présente respectivement des courbes I(V) et P(V) pour différentes températures de fonctionnement du module photovoltaïque à une irradiation constante. Nous remarquons que la température a une influence négligeable sur la valeur du courant de court-circuit. Par contre, la tension en circuit ouvert baisse assez fortement lorsque la température augmente. On en déduit donc que le panneau peut fournir une tension correcte, même à faible éclairage, par conséquent la puissance extractible diminue.

Lors du dimensionnement d'une installation, la variation de la température du site sera impérativement prise en compte. Il est important de savoir que la puissance du panneau diminue environ de 0,5% par chaque degré d'augmentation de la température de la cellule au-dessus de  $25^{\circ}\text{C}$ . Enfin, il est important de noter que, lorsque l'éclairement est plus faible que

100 W/m<sup>2</sup> la tension du panneau varie à son tour. Elle baisse avec l'éclairement (variation logarithmique).

Seules les photopiles au silicium amorphe permettent un fonctionnement dans ces conditions, grâce à une tension encore assez élevée. C'est pour cette raison que le silicium amorphe peut être utilisé sous éclairage artificiel, contrairement au silicium cristallin. Ceci va beaucoup contribuer dans notre choix de cellules [21].

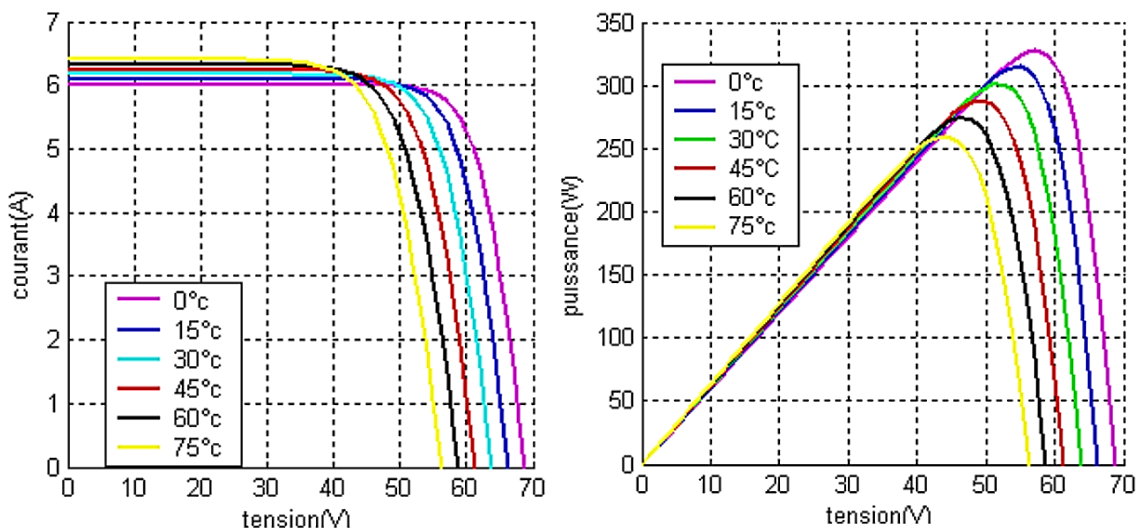


Figure I-18: Les courbes I-V et P-V pour différentes valeurs de température [21].

#### I.5.4 Influence de l'association série des modules PV :

La cellule individuelle, unité de base d'un système photovoltaïque, ne produit qu'une très faible puissance électrique, typiquement de 0.5 W avec une tension de moins d'un volt.

Pour produire plus de puissance, les cellules sont assemblées pour former un module (ou panneau). Un module de 36 cellules en série (Type GTO136 - 80/2) est suffisant pour obtenir une tension compatible avec la charge. Pour avoir plus de tension, il faut assembler  $N_s$  modules en série, par contre pour le courant généré, un nombre  $N_p$  de modules en parallèle permet d'en ajouter, les diodes de protection série et parallèles protègent le circuit contre le retour de courant. L'association en série des modules PV délivre une tension égale à la somme des tensions individuelles et un courant égal à celui d'un seul module [22].

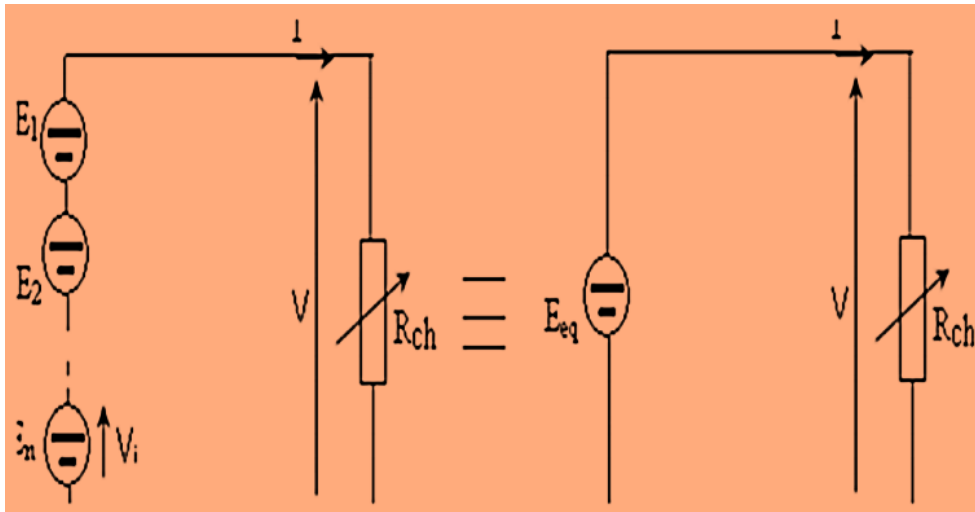


Figure I-19: Association de  $N_s$  modules photovoltaïques en série [22].

La caractéristique d'un groupement de  $N_s$  modules solaires en série est représentée par la figure suivante :

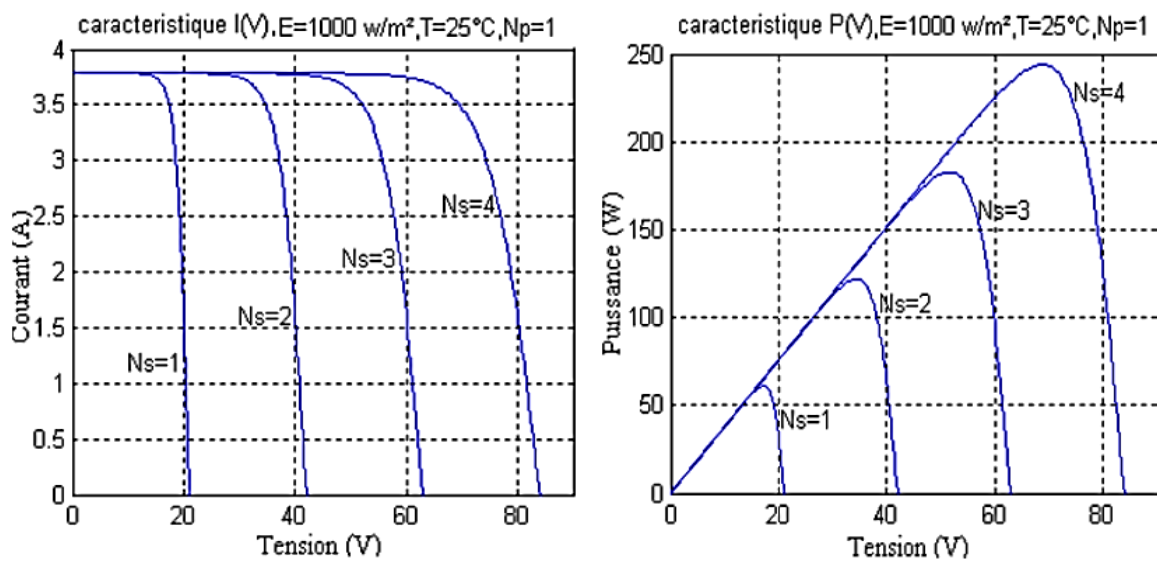


Figure I-20: Caractéristiques de  $N_s$  modules photovoltaïques en série [22].

### I.5.5 Influence de l'association parallèle des modules PV :

L'association en parallèle des modules PV délivre un courant égal à la somme des courants individuels et une tension égale à celui d'une seule cellule

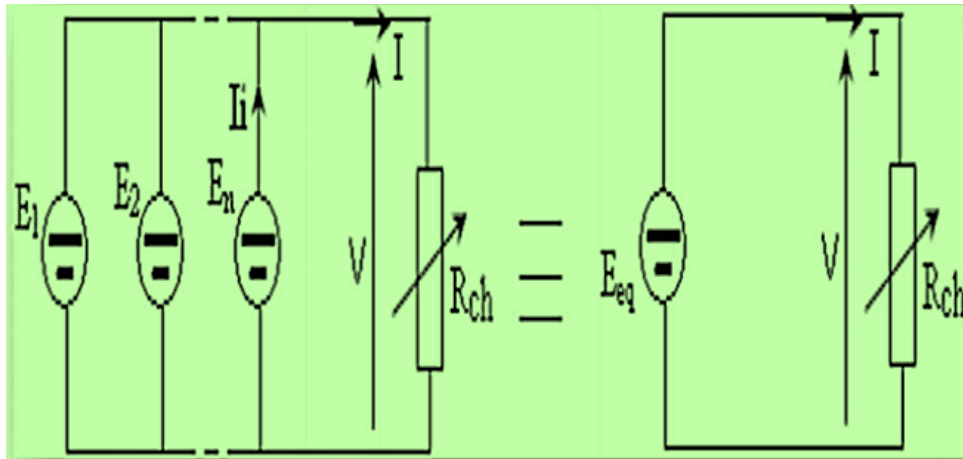


Figure I-21: Association de  $N_p$  modules photovoltaïques en parallèle [22].

La caractéristique d'un groupement de  $N_p$  modules solaires en parallèle est représentée par la figure suivante :

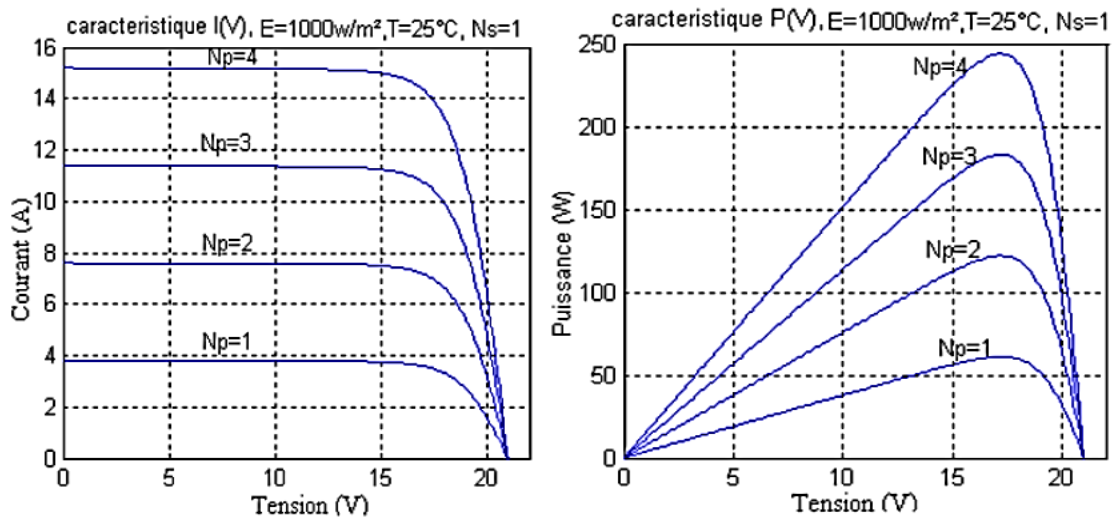


Figure I-22: Caractéristiques de  $N_p$  modules photovoltaïques en parallèle [22].

### 1.5.6 Influence de l'association mixte (Série + Parallèle) des modules PV

Pour avoir une satisfaction en courant et en tension, on est obligé d'utiliser un groupement mixte, c'est à dire Série-Parallèle [22].



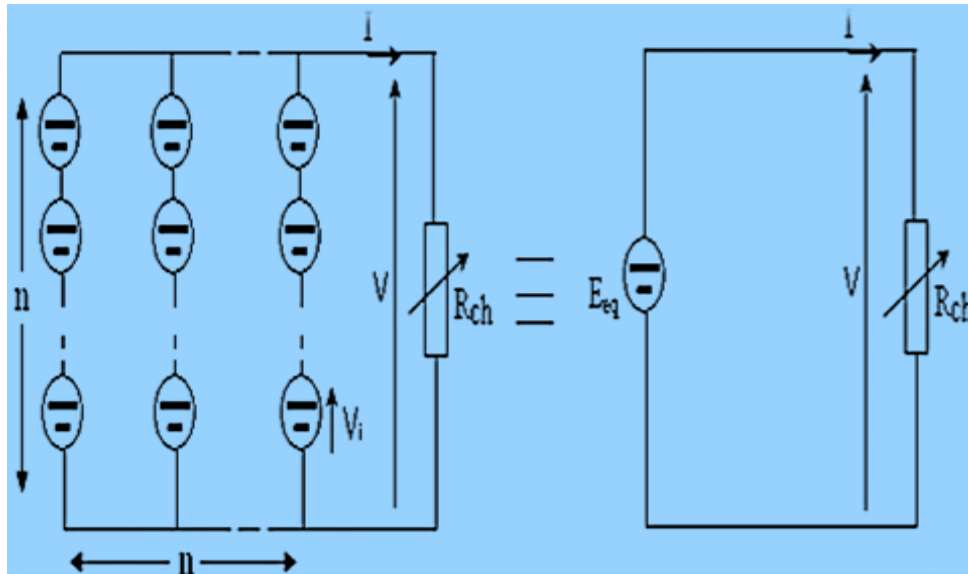


Figure I-23: Association mixte  $N_s N_p$  modules photovoltaïques [22].

La caractéristique d'un groupement mixte de  $N_s N_p$  modules solaires est représentée par la figure suivante :

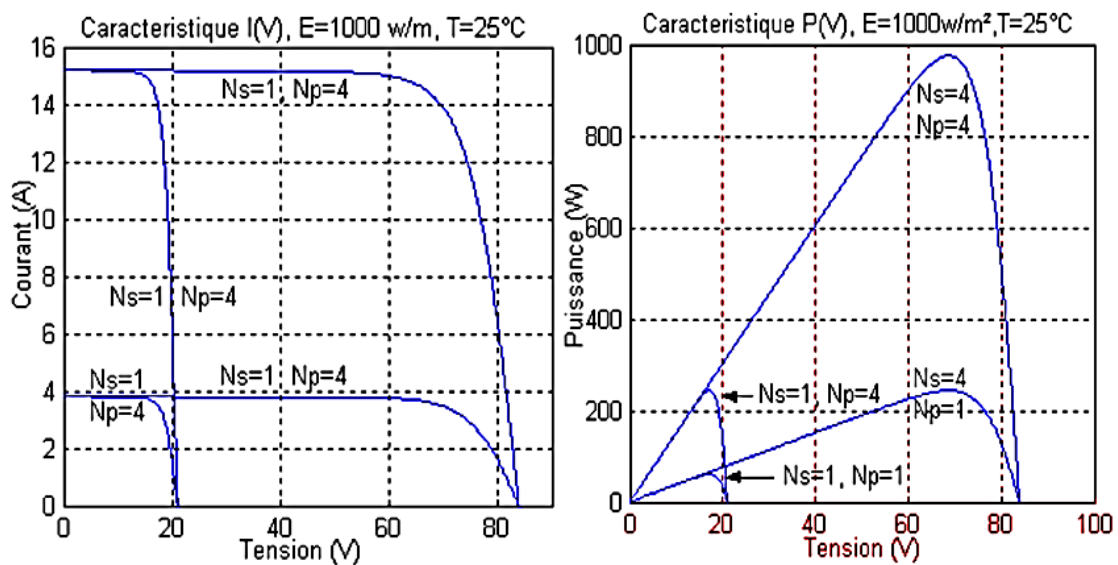


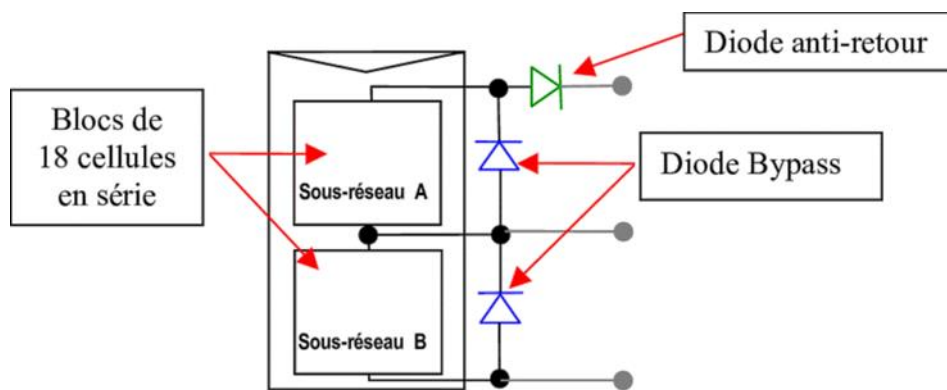
Figure I-24: Caractéristiques de  $N_s$  et  $N_p$  modules photovoltaïques en série et en parallèle [22].

### I.5.7 Protection classique d'un générateur photovoltaïque :

Pour garantir une durée de vie importante d'une installation photovoltaïque destinée à produire de l'énergie électrique sur des années, des protections électriques doivent être ajoutées aux modules commerciaux afin d'éviter des pannes destructrices liées à l'association de cellules en

séries et en panneaux en parallèles. Pour cela, deux types de protections classiques sont utilisés dans les installations actuelles, « Figure I-25 ».

Le passage d'un module à un panneau se fait par l'ajout de diodes de protection, une en série dite diode anti-retour pour éviter les courants inverses et une en parallèle, dite diode by-pass, qui n'intervient qu'en cas de déséquilibre d'un ensemble de cellules pour limiter la tension inverse aux bornes de cet ensemble et minimiser la perte de production associée.



**Figure I-25: Schématisation d'un GPV élémentaire avec diodes by-pass et diode anti-retour [12].**

La diode anti-retour empêchant un courant négatif dans les GPV. Ce phénomène peut apparaître lorsque plusieurs modules sont connectés en parallèle, ou bien quand une charge en connexion directe peut basculer du mode récepteur au mode générateur, par exemple une batterie durant la nuit.

Les diodes by-pass peuvent isoler un sous-réseau de cellules lorsque l'éclairement n'est pas homogène évitant ainsi l'apparition de points chauds et la destruction des cellules mal éclairées [23].

## I.6 Conclusion :

Pour résumer, parmi les choix de panneaux solaires possibles, si vous disposez d'une faible luminosité à votre domicile, il sera préférable d'opter pour des panneaux monocristallins. Si en revanche l'ensoleillement de votre toiture est idéal, les panneaux polycristallins sont envisageables.

Dans ce chapitre, nous avons décrit les convertisseurs photovoltaïques, leur caractéristique I-V, leur circuit électrique équivalent et leurs principales grandeurs caractéristiques, puis nous avons cité les différents types de cellules solaires et ces nouvelles technologies comme la cellule innovante de Tesla ainsi que l'étude de l'influence des divers paramètres (l'éclairement, la température, l'association des cellules en série, en parallèle et en série-parallèle) sur leur caractéristique.

Le but de ce premier chapitre, était d'introduire notre travail sur l'énergie solaire en général et sur l'énergie photovoltaïque en particulier.

## ***CHAPITR II : Etat de l'art des installations photovoltaïque***

## II.1 Introduction :

L'Algérie s'est engagée sur la voie des énergies renouvelables afin d'apporter des solutions globales et durables aux défis environnementaux et aux problématiques de préservation des ressources énergétiques d'origine fossile à travers le lancement d'un programme ambitieux pour le développement des énergies renouvelables qui a été adopté par le Gouvernement en février 2011, révisée en mai 2015 et placée au rang de priorité nationale en février 2016, lors du Conseil Restreint Gouvernement.

Aujourd'hui l'Algérie s'engage dans une nouvelle ère énergétique durable. Le programme des énergies renouvelables dans sa version actualisée, consiste à installer une puissance d'origine renouvelable de l'ordre de 22 000 MW à l'horizon 2030 pour le marché national, avec le maintien de l'option de l'exportation comme objectif stratégique, si les conditions du marché le permettent [24].

En 2030, les énergies renouvelables représenteront 40 % par rapport à la production locale, soit plus de 22.000 mégawatts.

Les types des installations photovoltaïques dépendent de la surface de toiture et du niveau d'ensoleillement du toit. Mais quel type d'installation choisir ? Quels sont les avantages et les inconvénients de chacun ?

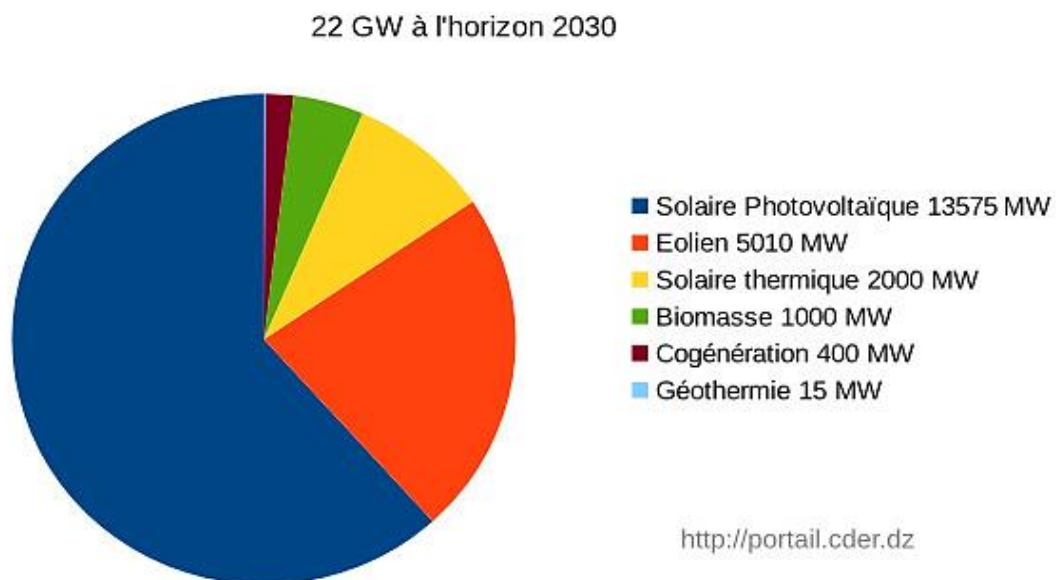


Figure II-1: Objectifs du programme Algérien des Energie Renouvelables [24].

## II.2 La consommation d'électricité dans le monde :

L'électricité est aujourd'hui présente dans toutes les activités de la vie quotidienne : éclairage, chauffage, cuisson, téléphone, transports, informatique, santé. Sa consommation va de pair avec l'amélioration de la qualité de vie des habitants, la création de richesse, le développement des loisirs...

Il paraît très difficile de vivre aujourd'hui sans électricité. Celle-ci est indispensable au développement économique, social et industriel dans tous les pays du monde. Elle fait partie des indicateurs permettant de mesurer les écarts de développement entre les différentes régions et représente l'un des enjeux majeurs actuels du développement durable [25].

Estimer la consommation moyenne en électricité par foyer n'est pas tout à fait représentatif car l'équipement des ménages est assez disparate (lave-vaisselle, sèche-linge, etc.). La taille de l'appartement, le nombre de personnes et le type d'électroménager peuvent faire varier considérablement la consommation électrique.

L'énergie consommée est exprimée en kilowattheures. Cette unité rend compte de l'énergie fournie par une puissance d'un kilowatt pendant une heure. Pour vous donner une idée, cette énergie correspond à la puissance d'une ampoule de 25 watts pendant 40 heures ( $25 \text{ W} \times 40 \text{ h} = 1.000 \text{ Wh}$ ).

En 2015, la consommation annuelle moyenne d'un ménage pour les usages domestiques était de 2.600 kWh. Cette consommation moyenne pourrait être divisée par deux si la performance énergétique de tous les équipements (réfrigérateur, lave-linge, four, TV, etc.) des foyers français était de classe A+++.

La consommation électrique annuelle moyenne pour le chauffage et l'eau chaude sanitaire est, quant à elle, estimée à un peu plus de 11.000 kWh pour un foyer de 4 personnes dans un appartement de 75 m<sup>2</sup> et à presque le double pour un foyer de 4 personnes dans une maison de 120 m<sup>2</sup>.

En mixant savamment l'ensemble de ces données, on obtient un chiffre d'un peu moins de 5.000 kWh pour la consommation d'électricité annuelle moyenne par foyer en France en 2015 [26].

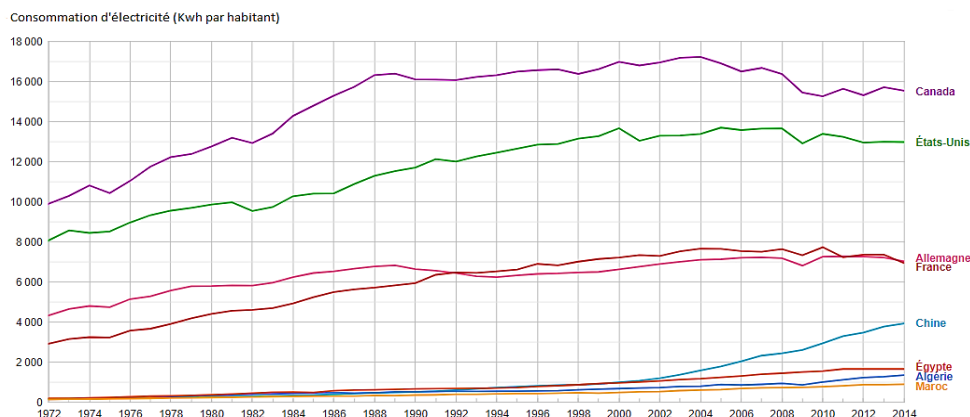


Figure II-2: Consommation d'électricité (kWh par habitant) entre 1972 et 2014 [26].

### II.3 Évolution de la consommation :

La figure « II-1 » représente l'évolution de la consommation mondiale d'électricité entre 1973 et 2016. Elle montre une augmentation continue et rapide. En effet, la production a plus que triplé, passant d'environ 6129 TWh à 23107 TWh (soit une croissance moyenne annuelle de 3.6%).

Comme le rappelle la figure « II-2 » l'électricité est de nos jours encore majoritairement produite à base de ressources non-renouvelables (fossiles : 69% et fissiles : 14%) [25].

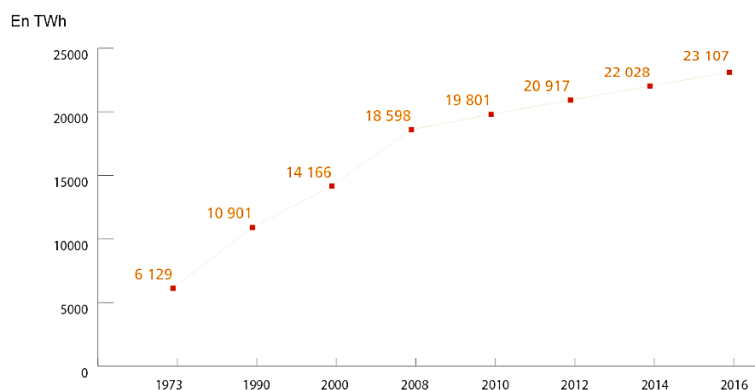
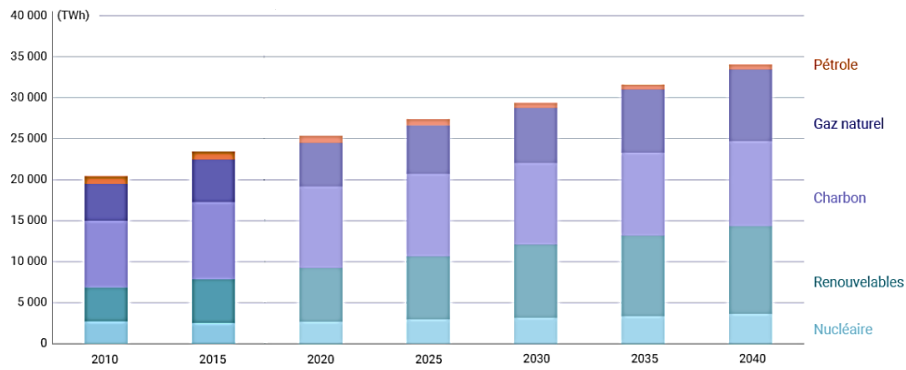


Figure II-3: Evolution de la consommation électrique dans le monde entre 1973 et 2016 [25].



**Figure II-4: Production mondiale d'électricité : évolution et projections de l'EIA [25].**

**En 2016**, 10 pays représentent près de 70 % de la consommation totale d'électricité mondiale. La Chine (5 898,9 TWh), les États-Unis (4 147,5 TWh) et l'Inde (1 216,1 TWh) représentent à eux-seuls près de la moitié. Dans le monde, près d'un milliard de personnes (une personne sur sept) n'ont pas accès à l'électricité.

Cette augmentation continue de la consommation d'énergie électrique entraîne une augmentation de la pollution, en particulier le réchauffement climatique. La meilleure solution pour résoudre le problème de la pollution est d'augmenter les investissements dans les domaines des énergies renouvelables et de remplacer les anciens systèmes de production d'énergie électrique par de nouveaux.

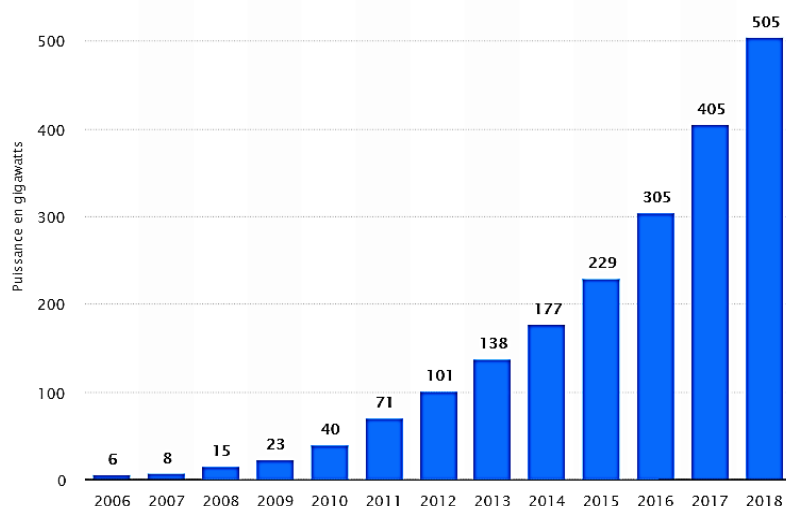
## II.4 L'énergie photovoltaïque aujourd'hui :

- **Dans le monde :**

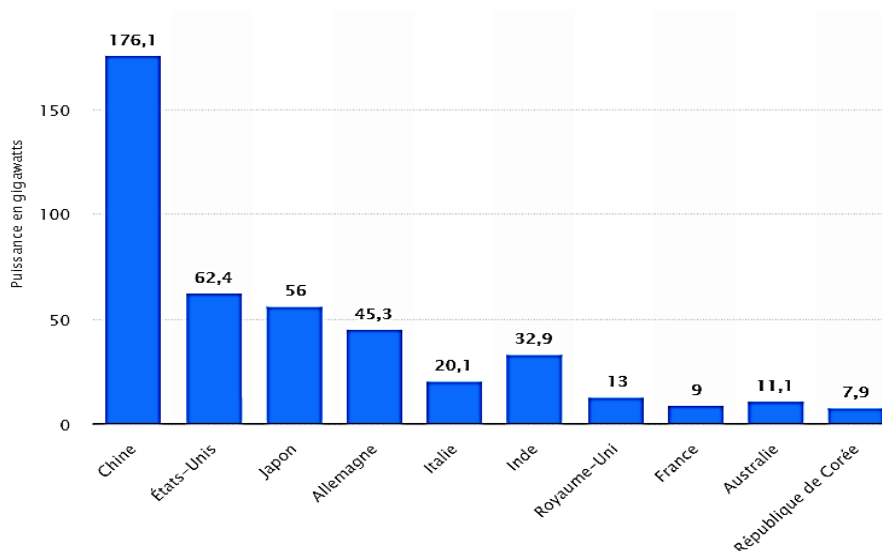
La puissance solaire rayonnée reçue par la Terre (estimée à une moyenne annuelle comprise entre 120 et 260  $W/m^2$  en fonction de la zone géographique considérée) offre un gisement d'énergie sans commune mesure. D'après [27], les systèmes basés sur la conversion d'énergie solaire par effet photovoltaïque connaissent actuellement une forte croissance au niveau mondial et devraient représenter une part importante du futur mix énergétique à l'horizon de quelques décennies.

La « Figure II-3 » représente l'évolution de la puissance photovoltaïque installée au niveau mondial : une forte croissance du marché depuis le début de la décennie peut y être remarquée.



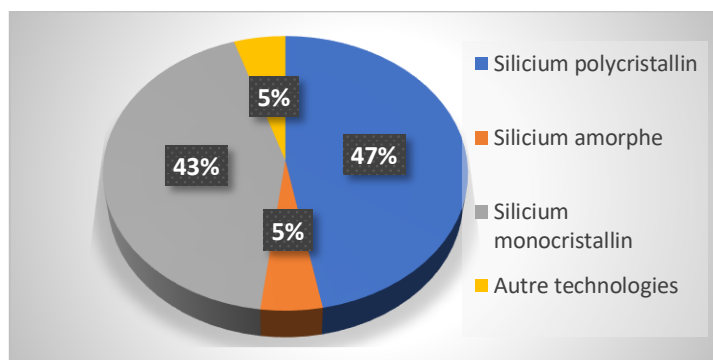


**Figure II-5: L'évolution de la capacité installée d'énergie solaire photovoltaïque dans le monde de 2006 à 2018 (en gigawatts) [27].**



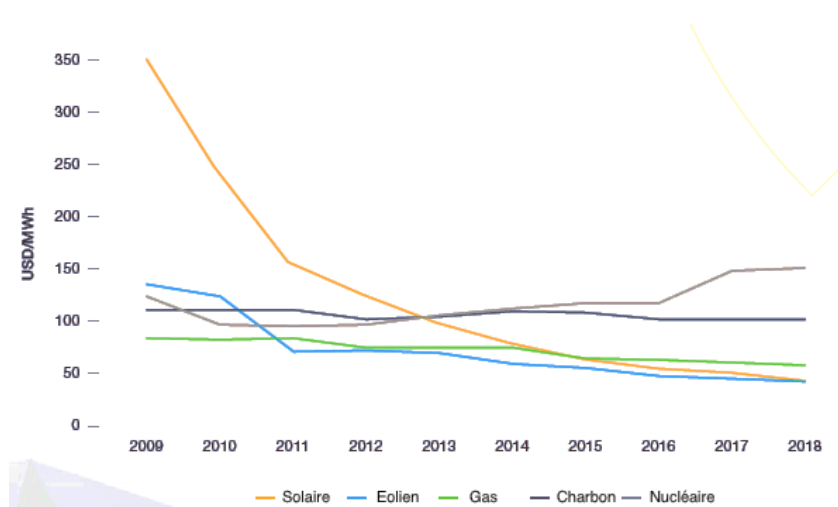
**Figure II-6: Capacité d'énergie solaire photovoltaïque dans le monde en 2018, selon le pays (en gigawatts) [27].**

Comme représenté sur la Figure « II-4 » (d'après [28]), le marché de l'industrie photovoltaïque est majoritairement détenu par la Chine et les États-Unis avec respectivement 40,6% et 14,4% de la puissance photovoltaïque installée au monde durant l'année 2018. Le marché des modules photovoltaïques reste encore largement dominé par les technologies à base de Silicium (environ 95%, silicium mono et polycristallin et amorphe) bien que le marché des couches minces (notamment les technologies Cuivre Indium Sélénium et Tellure de Cadmium) prenne une place de plus en plus prépondérante « Figure II-5 ».



**Figure II-7: Parts de marché mondial des différentes technologies photovoltaïques utilisées.**

Produire de l'électricité photovoltaïque coûte de moins en moins cher, en raison principalement de la baisse des coûts du matériel photovoltaïque. Entre 2009 et 2018, les coûts mondiaux de production du photovoltaïque ont très fortement baissés pour devenir compétitifs face aux autres moyens de production électrique. Le graphique ci-dessous « Figure II-6 » illustre l'évolution du Coût Actualisé de l'Énergie de 2009 à 2018 [29].



**Figure II-8: Evolution des coûts de production d'électricité [29].**

- **Dans l'Algérie :**

L'Algérie reçoit annuellement sur l'ensemble de son territoire une énergie solaire des plus importantes du monde « FIGURE II-9 ». Elle s'élève à environ 5,2 millions de milliards de kWh/an, soit l'équivalent de : 430 fois les réserves algériennes prouvées en hydrocarbures et 4,8 fois les réserves mondiales prouvées en pétrole [30].

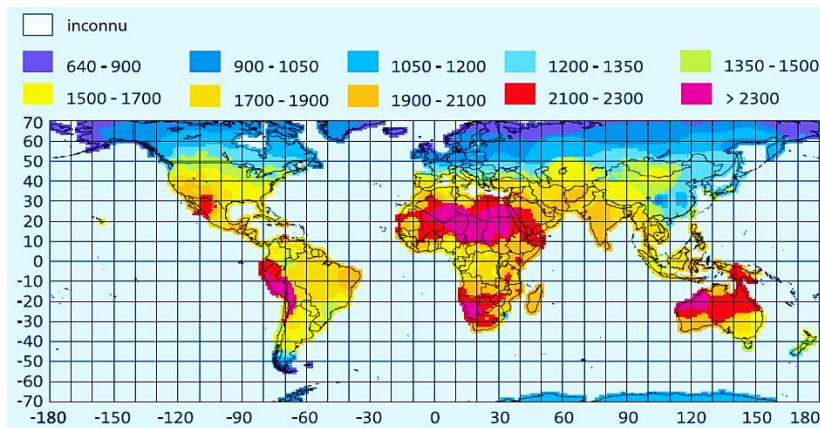


Figure II-9: Répartition mondiale du rayonnement solaire annuel en kWh/m<sup>2</sup> [12].

Le solaire est le potentiel le plus important en énergies renouvelables en Algérie. Il représente 169,44 Twh/an, soit 5000 fois la consommation algérienne en électricité. Ainsi, avec plus de 2 000 heures d'insolation par an et jusqu'à 3 900 heures sur les hauts plateaux et au Sahara, l'énergie solaire reçue quotidiennement sur le territoire algérien est de l'ordre de 1 700 kWh/m<sup>2</sup>/an au Nord et 2 263 kWh/m<sup>2</sup>/an au Sud. Soit une moyenne de plus de 2 200 kWh/m<sup>2</sup>/an [30], « Tableau II-1 ».

Régions	Région côtière	Hauts plateaux	Sahara
Superficie (%)	4	10	86
Durée moyenne d'ensoleillement (heures/an)	2650	3000	3500
Energie moyenne reçue (kWh/m <sup>2</sup> /an)	1700	1900	2650

Tableau II-1: Potentiel solaire en Algérie [30].

## II.5 L'utilisation des panneaux photovoltaïque :

Il existe plusieurs utilisations des panneaux photovoltaïques, certaines actuelles, et d'autres en projet. Celles d'aujourd'hui sont principalement utilisées pour alimenter les satellites en énergie, dans le cadre domestique ou pour des industries, des petits gadgets de tous les jours, ainsi que des centrales solaires, et pour quelques transports. Les projets actuels concernent

surtout les transports, et des projets de grandes centrales solaires, là où le Soleil est abondant [31].

### **Dans la vie quotidienne :**

Les satellites nécessitent de l'énergie, et ne peuvent être reliés à la Terre par un câble, ils ont donc besoin d'avoir leur propre source d'énergie pour être autonomes. La solution est de les alimenter grâce à des panneaux solaires, puisqu'ils bénéficient d'une bonne exposition au Soleil, d'autant plus qu'une fois en orbite, ceux-ci n'ont que des faibles besoins énergétiques faibles.



**Figure II-10: Un satellite équipé par les panneaux solaire photovoltaïques [12].**

Pour les usages domestiques, de plus en plus de personnes installent des panneaux photovoltaïques pour plusieurs raisons. Tout d'abord parce que ça ne pollue pas, que le solaire est une énergie inépuisable, qu'il n'y a aucun rejet d'éléments nocifs, ce qui est donc idéal pour faire un bon geste écologique. Par ailleurs, même si le coût d'installation peut paraître cher, les panneaux photovoltaïques deviennent rentables à long terme. Pour des habitants un peu isolés, il faut savoir que le coût de rattachement à EDF est de 30,000€ le km, c'est pourquoi il peut être avantageux de fournir sa propre électricité grâce au Soleil. Quelques entreprises choisissent d'installer des panneaux photovoltaïques pour réaliser des économies à long termes.



**Figure II-11: Le nouveau toit solaire de Tesla [12].**

Certains petits objets de la vie courante nécessitent d'être alimentés tout le temps en électricité, mais par forcément beaucoup, c'est pour cela que les horodateurs, les bornes SOS ou même des lampes ou lampadaires sont surmontés de panneaux photovoltaïques pour que ces objets soient auto-suffisants en énergie, ce qui évite d'en fournir inutilement quand on peut utiliser des énergies renouvelables !



**Figure II-12: Une borne SOS sur le bord d'une route [12].**

On voit et on verra apparaître de plus en plus des centrales solaires, car ces centrales ne dégagent aucune radioactivité, ni éléments polluants ou gaz à effet de serre, elles se serviraient du rayonnement lumineux du Soleil qui est une énergie inépuisable et pourraient ainsi fournir des centaines de milliers de logements en électricité, sans se passer des moyens actuels, en tout cas pour le moment mais peut être le pourrons nous dans le futur. Des projets ou même les



réalisations de ces centrales sont en cours, pour commencer à réduire l'utilisation des systèmes d'énergie plus polluants [31].



**Figure II-13: La plus grande centrale solaire flottante d'Europe à Piolenc dans le Vaucluse [12].**

### **Dans les transports :**

L'utilisation du photovoltaïque dans les transports est encore rare, les seuls avions, bateaux et voitures qui possèdent des panneaux sont encore des essais ou des projets. Les bateaux sont conçus avec des panneaux photovoltaïques pliable, en guise de voile, et ces bateaux sont composés de matériaux très légers, avec un aérodynamisme développé. Ces prototypes de catamarans ne se servent que du vent et de l'énergie solaire que fournissent les panneaux, qui est stockée dans de nombreuses batteries.

Les voitures solaires ne sont que des essais ou des petits challenges entre étudiants, qui travaillent sur l'aérodynamisme de la voiture, de ses capacités à capter l'énergie du Soleil, à la conserver à l'aide de batteries et de s'en servir efficacement pour alimenter un moteur en énergie.

Quelques avions ont déjà réussi à voler en se servant uniquement de l'énergie solaire, mais ces avions étaient vides : ils ne transportaient ni personnes ni marchandise. Néanmoins des chercheurs travaillent toujours pour améliorer ces avions et qu'ils puissent un jour, pourquoi pas servir de la même manière que les avions d'aujourd'hui...



**Figure II-14: L'avion solaire Helios de la Nasa [12].**

### **Dans le futur :**

Les projets de l'utilisation photovoltaïque dans le futur sont la généralisation de son emploi dans les foyers. Pour cela, il faut réduire les coûts de production pour permettre à d'autres acheteurs de pouvoir se munir de panneaux. Les scientifiques recherchent aussi des moyens pour améliorer le rendement des panneaux. Ceci permettra qu'avec la dimension aujourd'hui exploitée les foyers en auront une plus grande utilité. Ils pourront donc facilement devenir autonome en production d'énergie électrique. L'étendue aussi de l'utilisation des panneaux photovoltaïques dans le domaine de l'infrastructure publique n'est pas négligeable. En effet, les parkings se munissent d'abris en panneaux photovoltaïques ce qui permet la production de l'électricité pour une zone. L'utilisation des cellules photovoltaïques dans les gadgets et les outils du quotidien comme les chargeurs se développe. Les toits des bâtiments publics se voient vêtus de ces panneaux qui produisent l'électricité aux bâtiments.

Les projets de l'emploi de l'énergie photovoltaïque dans les transports s'intensifient. En effet, par exemple, les étudiants de la Silicon Valley en Californie travaillent sur le projet du véhicule autonome.

De nos jours, de plus en plus d'installations et de produits innovants deviennent autonomes grâce à l'utilisation de panneaux solaires [31].

## **II.6 Les convertisseurs statiques d'une installation PV :**

L'électronique de puissance est au cœur du système PV et peut avoir des impacts très importants sur le productible, la sécurité et sur la qualité de l'énergie produite. C'est l'électronique de puissance qui réalise l'interface entre les différents éléments du système.

Dans un système d'énergie renouvelable photovoltaïque, des convertisseurs sont toujours utilisés soit pour charger des batteries, transformer le courant continu en courant alternatif. Afin de permettre un bon transit de puissance, l'énergie photovoltaïque est transitée vers la charge alternatif, par deux types de convertisseurs (DC/DC) et (DC/AC) [32].

Dans ce chapitre, nous allons rappeler les différents types de convertisseurs d'électronique de puissance les plus utilisés dans les systèmes photovoltaïques à savoir : les convertisseurs DC/DC (hacheur), les convertisseurs continue/alternatif DC/AC, (onduleur).

## II.7 Les convertisseurs DC-DC (hacheurs) :

### II.7.1 Principe de fonctionnement d'un hacheur :

Le hacheur est un convertisseur continue/continue permettant de convertir une énergie continue à un niveau donnée de tension (ou de courant) en une énergie continue à un autre niveau de tension (ou de courant). Son utilisation s'avère nécessaire pour stocker l'énergie photovoltaïque dans des batteries, ou pour alimenter une charge continue [33]. Le hacheur se compose de condensateurs, d'inductance et de commutateurs.

Dans le cas idéal, tous ces dispositifs ne consomment aucune puissance active, c'est la raison pour laquelle on a de bons rendements dans les hacheurs [34]. Les hacheurs sont des convertisseurs continus qui procèdent par découpage d'une grandeur d'entrée continue, tension ou courant et dont la grandeur de sortie est également continue ou à faible ondulation [35].

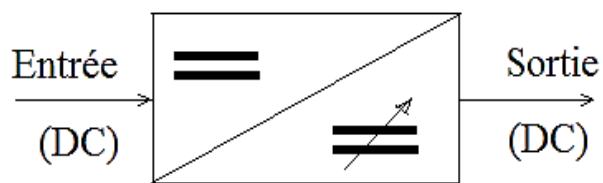


Figure II-15: Symbole d'un convertisseur DC-DC [35].

Il existe plusieurs types des convertisseurs DC-DC. Parmi les quels, on présente le principe des trois types des convertisseurs à découpage (abaisseur (Buck), élévateur (Boost), et mixte



(Buck-Boost), utilisés fréquemment dans les systèmes photovoltaïques pour générer les tensions et les courants

souhaités ainsi que pour l'adaptation des panneaux solaires avec les différentes charges.

- Si la tension délivrée en sortie est inférieure à la tension appliquée en entrée, le hacheur est dit dévolteur, abaisseur ou Buck.
- Dans le cas contraire, il est dit survolteur (ou élévateur ou Boost).

Il existe aussi des hacheurs capables de travailler des deux manières (Boost-Buck) [36].

• **Hacheur Buck (Hacheur série) :**

C'est un convertisseur direct DC-DC. La source d'entrée est de type tension continue et la charge de sortie continue de type source de courant. L'interrupteur  $K$  « FIGURE II-16 » peut être remplacé par un transistor puisque le courant est toujours positif et que les commutations doivent être commandées (au blocage et à l'amorçage) [37].

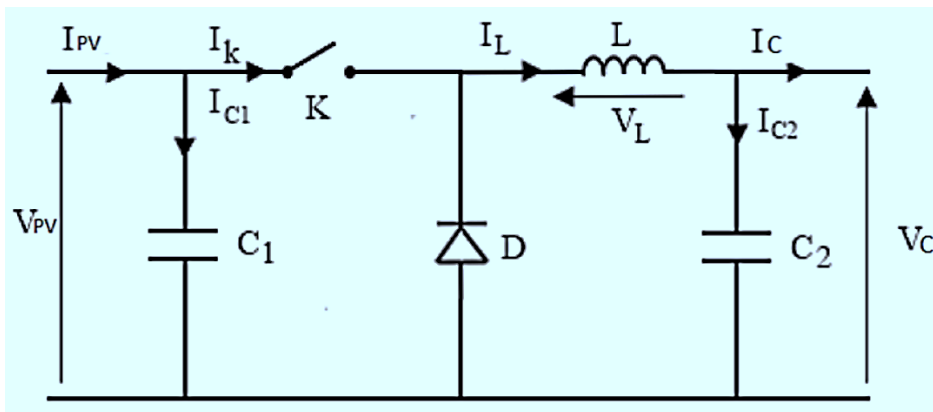


Figure II-16: Schéma électrique d'un hacheur Buck [37].

**Fonctionnement :**

On note  $\alpha$  : le rapport cyclique des impulsions qui commandent l'interrupteur.

$T_e$  : étant la période des impulsions.

Quand l'interrupteur  $K$  est fermé pendant la durée  $\alpha.T$ , la tension  $V_{pv}$  est appliquée aux bornes de la diode  $D$  et l'interrupteur est commandé à la fréquence de découpage  $F_e = 1/T_e$ . La source  $V_{pv}$  fournit de l'énergie à la charge et à l'inductance. Pendant le Temps  $t \in [\alpha.T; T]$

l'interrupteur  $K$  s'ouvre et l'énergie emmagasinée dans l'inductance  $L$  commande la circulation du courant dans la diode de roue libre  $D$ .

La tension à ses bornes est donc nulle. [36]

Les chronogrammes (tracés dans le cas idéal) montres sur la figure « II-7 » sont tracés dans le cas d'une conduction continue, c'est-à-dire que le courant ne repasse jamais par zéro. Pour calculer la relation entre la tension d'entrée et celle de sortie, on exprime que la tension moyenne aux bornes de l'inductance est nulle [38].

$$V_c = \frac{1}{T} \int_0^{\infty} V_{pv} \cdot dt \quad (\text{II.1})$$

$$V_c = \alpha \cdot V_{pv} \quad (\text{II.2})$$

A pertes minimales on a :

$$P_{pv} = P_c \leftrightarrow V_c \cdot I_c = V_{pv} \cdot I_{pv} \leftrightarrow I_{pv} = \frac{V_c}{V_{pv}} I_c \leftrightarrow I_{pv} = \alpha \cdot I_c \quad (\text{II.3})$$

Donc :

$$\alpha = \frac{V_c}{V_{pv}} = \frac{I_{pv}}{I_c} \quad (\text{II.4})$$

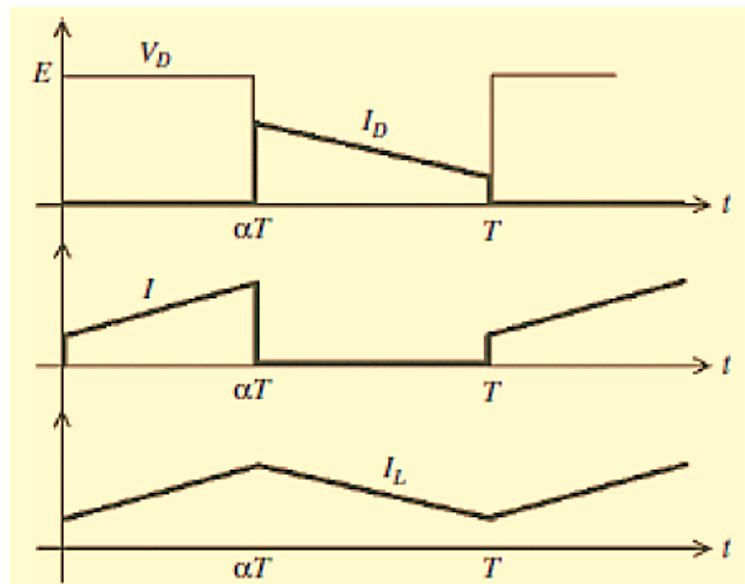


Figure II-17: Signaux typiques du convertisseur Buck (sur la figure  $E=V_{pv}$ ) [38].

- **Hacheur boost (Hacheur parallèle) :**

C'est un convertisseur direct DC-DC. La source d'entrée est de type courant continu (inductance en série avec une source de tension) et la charge de sortie est de type tension continue (condensateur en parallèle avec la charge résistive). L'interrupteur  $K$  « Figure II-8 » peut être remplacé par un transistor puisque le courant est toujours positif et que les commutations doivent être commandées (au blocage et à l'amorçage) [37].

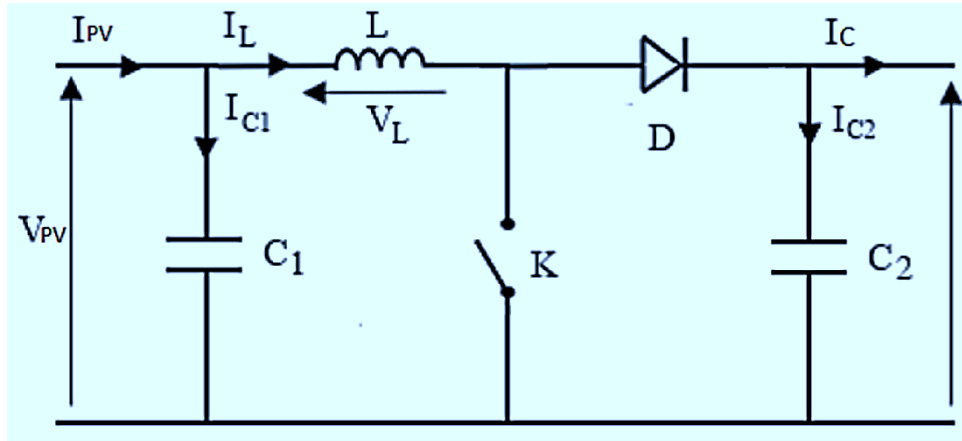


Figure II-18: Schéma électrique d'un hacheur Boost [37].

**Fonctionnement :**

Quand l'interrupteur  $K$  est fermé pendant la durée  $\alpha.T$ , le courant dans l'inductance croît linéairement.

La tension aux bornes de  $K$  est nulle [36].

Pendant le temps  $t \in [\alpha.T; T]$  l'interrupteur  $K$  s'ouvre et l'énergie emmagasinée dans l'inductance  $L$  commande la circulation du courant dans la diode  $D$ .

Les chronogrammes (tracés dans le cas idéal) de la « Figure II-9 » sont tracés dans le cas d'une conduction continue, c'est-à-dire que le courant ne repasse jamais par zéro. Pour calculer la relation entre la tension d'entrée et celle de sortie, on exprime que la tension moyenne aux bornes de l'inductance est nulle [38].

On a alors :

$$V_k = V_c \quad (\text{II.5})$$

En écrivant que la tension aux bornes de l'inductance est nulle, on arrive à [36] :

$$V_{pv} = \frac{1}{T} \int_0^{\infty} V_c \cdot dt \quad (\text{II.6})$$

$$V_{pv} = V_c(1 - \alpha) \quad (\text{II.7})$$

A pertes minimales on a :

$$P_c = P_{pv} \Leftrightarrow V_c \cdot I_c = V_{pv} \cdot I_{pv} \Leftrightarrow I_c = \frac{V_{pv}}{V_c} I_{pv} \Leftrightarrow I_c = (1 - \alpha) I_{pv} \quad (\text{II.8})$$

Donc :

$$(1 - \alpha) = \frac{V_{pv}}{V_c} = \frac{I_c}{I_{pv}} \quad (\text{II.9})$$

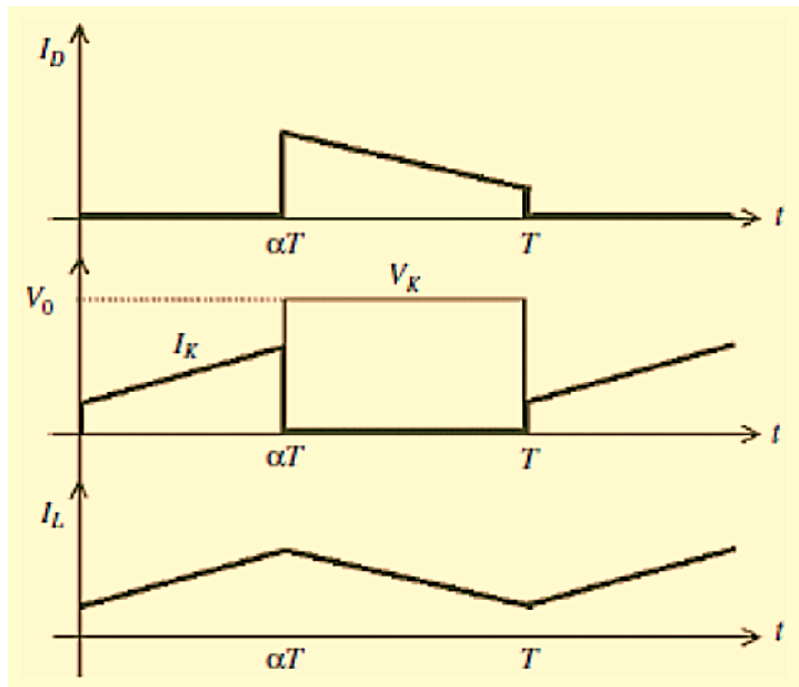


Figure II-19: Signaux typiques du convertisseur Boost [38].

- **Hacheur Buck-Boost (hacheur à accumulateur inductif) :**

Le hacheur Buck-Boost est un convertisseur indirect DC-DC à stockage inductif. La source d'entrée est de type tension continue (filtrage captatif en parallèle avec une source de tension) et la charge de sortie continue de type source de tension (condensateur en parallèle avec la charge résistive).

L'interrupteur  $K$  peut être remplacé par un transistor puisque le courant est toujours positif et que les commutations doivent être commandées (au blocage et à l'amorçage) [37].

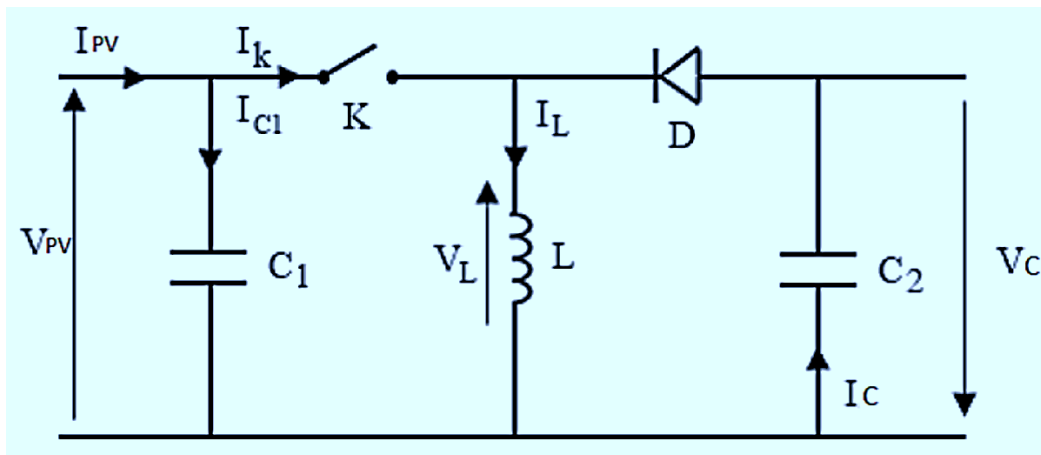


Figure II-20: Schéma électrique d'un hacheur Buck-Boost [37].

### Fonctionnement :

Cette structure de convertisseur permet d'obtenir des tensions négatives à partir de tension positive. Le schéma de principe est présenté sur « Figure II-10 ».

Quand l'interrupteur  $K$  est fermé pendant la durée  $\alpha \cdot T$ , le courant augmente linéairement. La tension est égale à  $V_{pv}$ . A l'ouverture de l'interrupteur  $K$ , la diode  $D$  bloque le courant et la tension  $V_L$  est égale à  $V_c$ . Par définition La tension moyenne aux bornes de l'inductance  $L$  est nulle, Il en résulte que [39] :

Quand le rapport cyclique  $\alpha > 0.5$  le hacheur Buck-Boost fonction comme un hacheur Boost et si le rapport cyclique  $\alpha < 0.5$  le hacheur Buck-Boost fonction comme un hacheur Buck.

$$V_{pv} \cdot \alpha \cdot T = V_c(1 - \alpha)T$$

- Optimisation de l'énergie photovoltaïque

### II.7.2 La commande MPPT :

#### Définition du MPPT :

L'exploitation de l'énergie solaire présente un potentiel énorme. C'est dans cette optique que sont conçus les panneaux photovoltaïques. Le fonctionnement d'un panneau photovoltaïque dépend fortement des conditions atmosphériques (température ambiante, ensoleillement) et des caractéristiques de la charge connectée. En effet, pour une charge, avec sa résistance interne, l'adaptation optimale ne se produit qu'à un point de fonctionnement, appelé point de puissance maximale (PPM).

Ainsi, quand une connexion directe est réalisée entre la source et la charge, la puissance de la sortie du panneau photovoltaïque est rarement maximale et le point de fonctionnement n'est

pas optimal, donc il faut bien choisir la tension d'utilisation de batterie pour être le plus proche de la tension du point maximum de la puissance ( $V_{ppm}$ ), de même pour une source de courant, comme le montre la figure « II-11 » [40].

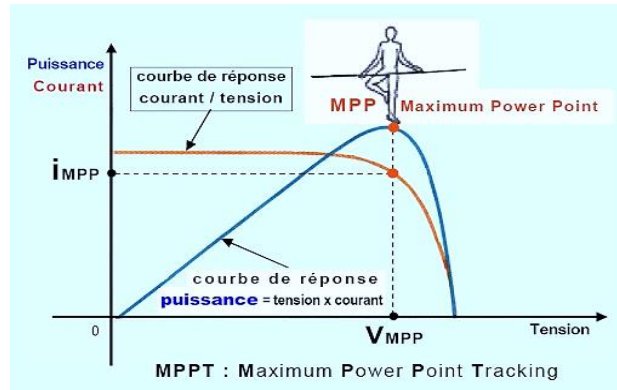


Figure II-21: Courbe de la caractéristique de la MPPT [12].

Alors, quand ces conditions changent (la variation température ambiante, ensoleillement peut être rapide), on va fonctionner loin du point de puissance maximale. Pour surmonter ce problème et augmenter le rendement énergétique du système, un convertisseur DC-DC est intercalé entre le générateur photovoltaïque et la charge. Le maintien de ce point de fonctionnement au point de puissance maximale est assuré par le contrôle continu du rapport cyclique de ce convertisseur de puissance [41].

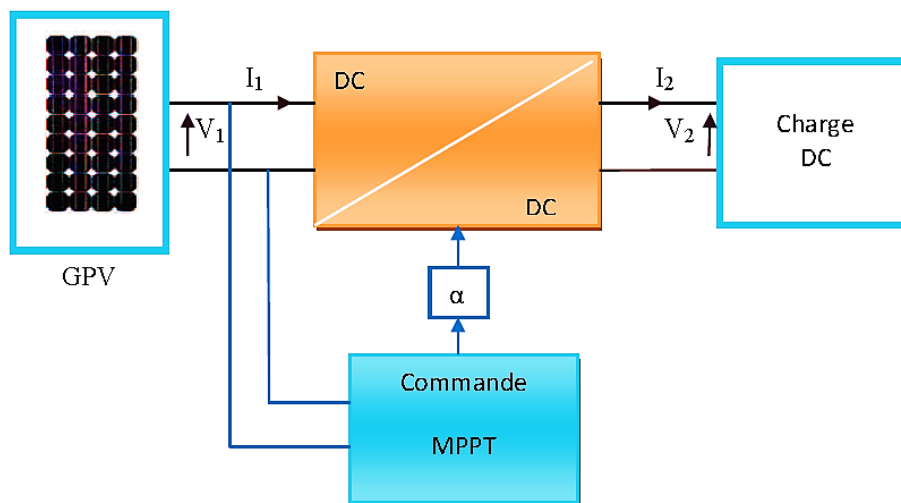


Figure II-22: Chaîne de conversion d'énergie solaire comprenant une commande MPPT [41].

La réaction de la tension du panneau selon le changement du rapport cyclique peut prendre deux variantes : une augmentation du rapport cyclique implique une diminution de la tension du panneau et inversement, une diminution du rapport cyclique augmente la tension du panneau.

La poursuite du point de puissance maximale (MPPT) est basée sur ce principe, elle force le panneau à fonctionner au MPPT en variant le rapport cyclique du convertisseur selon les variations de la charge ou des conditions atmosphériques, ainsi la puissance délivrée est toujours à la valeur maximale [42]. Actuellement il existe plusieurs solutions MPPT disponibles.

### **II.7.3 Les différents types de la commande MPPT :**

Les différents types d'algorithmes effectuant la recherche du MPPT publiés [43] sont classés selon leur principe de fonctionnement en deux principales catégories, les méthodes indirectes et les méthodes directes.

- **Méthodes indirectes :**

Dans cette catégorie le MPPT est estimé à partir de la courbe de puissance du générateur photovoltaïque, elles sont basées sur la connaissance de la caractéristique non linéaire de ce dernier qui n'est pas disponible avec précision. Parmi ces méthodes, on peut citer :

- La méthode de la logique floue.
- La méthode de la tension de circuit ouvert du générateur ;
- La méthode de court-circuit.

Elles ont besoin aussi de mesurer et de comparer plusieurs grandeurs comme l'ensoleillement, la température ambiante et la tension. Leurs algorithmes nécessitent une grande capacité de mémoire pour le stockage des données et il faut mettre à jour des données pour chaque panneau.

- **Méthodes directes :**

Dans ces méthodes le réglage du MPPT est obtenu à partir de la mesure de la puissance instantanée du générateur photovoltaïque. Elles n'ont pas besoin de connaître des grandeurs préalables, la détermination de leur point de fonctionnement est indépendante des conditions climatiques. Parmi ces méthodes, on peut citer :

- La méthode nommée "algorithme d'incrément de conductance"..

- La méthode perturbe et observe P&O.

Le « TABLEAU II-1 » suivant résume les principales spécifications des différents algorithmes MPPT. Nous avons évalué et comparé ces algorithmes en termes de connaissance technique des paramètres du panneau PV, complexité, rapidité et précision [44] :

<b>Algorithmes MPPT</b>	<b>P&amp;O</b>	<b>INC</b>	<b>FCO</b>	<b>FCC</b>	<b>LF</b>
<b>Type de capteurs utilisés</b>	1 Tension 1 Courant	1 Tension 1 Courant	1 Tension	1 Courant	1 Courant
<b>Identification des paramètres du panneau PV</b>	Non nécessaire	Non nécessaire	Oui nécessaire	Oui nécessaire	Oui nécessaire
<b>Complexité</b>	Basse	Moyenne	Très Basse	Très Basse	Haute
<b>Nb itérations</b>	45	48	35	41	27
<b>Vit. Convergence</b>	Moyenne	Moyenne	Rapide	Rapide	Très rapide
<b>Précision</b>	95%	98%	94%	94%	99%

**Tableau II-2: Comparaison des techniques MPPT [44].**

Comme exemple nous avons détaillé l'algorithme le plus classique dans les systèmes photovoltaïques :

- **La méthode perturbe et observe P&O :**

La méthode perturbation et observation 'P&O', est la plus répandue dans le milieu industriel, car son algorithme est facile à implémenter. Ce processus fonctionne par une perturbation du système en augmentant ou en diminuant la tension de fonctionnement du genertateur PV et observer son effet sur la puissance de sortie. La « FIGURE II-23 » montre l'organigramme de l'algorithme de la méthode 'P&O', tel qu'il doit être implémenté dans le microprocesseur de contrôle. D'après la figure, la tension et le courant V et I, sont mesurés pour calculer la puissance de sortie courante P (k) de la rangée. Cette valeur P (k) est comparée à la valeur P (k- 1) de la dernière mesure. Si la puissance de sortie a augmenté, la perturbation continuera



dans la même direction. Si la puissance a diminué depuis la dernière mesure, la perturbation de la tension de sortie sera renversée en direction opposée du dernier cycle [45].

- Avec cet algorithme, la tension de fonctionnement  $V$  est perturbée à chaque cycle du MPPT. Dès que le MPP sera atteint,  $V$  oscillera autour de la tension idéale  $V_{mp}$  de fonctionnement. Ceci cause une perte de puissance qui dépend de la largeur du pas d'une perturbation simple  $C_p$ .
- Si  $C_p$  est grande, l'algorithme du MPPT répondra rapidement aux changements soudains des conditions de fonctionnement, mais les pertes seront accrues dans les conditions stables ou légèrement changeantes.
- Si  $C_p$  est très petite, les pertes dans les conditions stables ou lentement changeantes seront réduites, mais le système ne pourra plus suivre les changements rapides de la température ou de l'insolation.

La valeur  $C_p$  idéale dépend du système. Elle doit être déterminée expérimentalement [45].

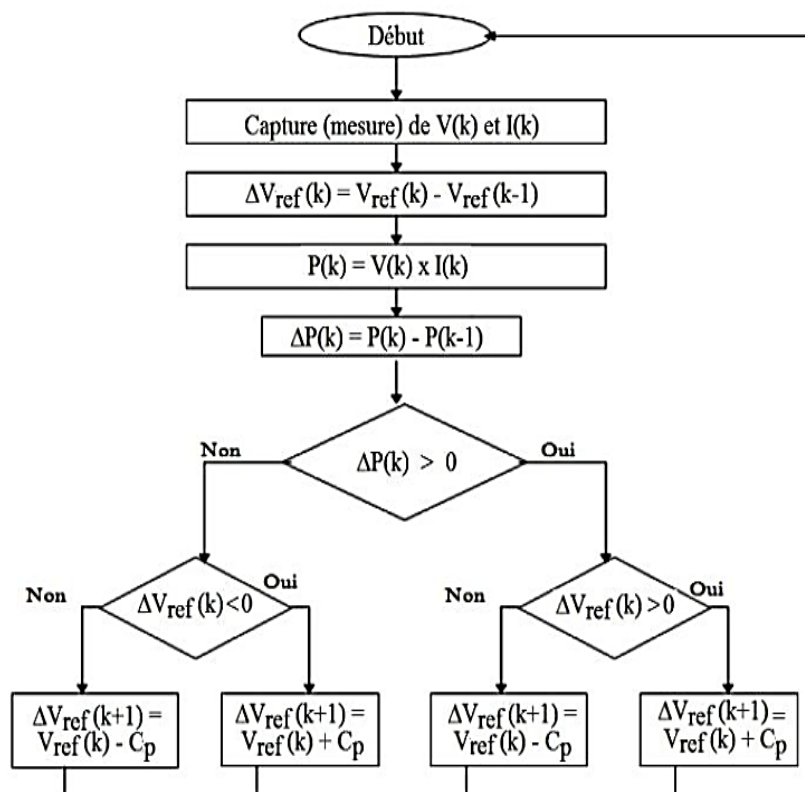


Figure II-23: Organigramme de l'algorithme MPPT de la perturbation & observation [45].

- **La simulation de l'hacheur boost avec la commande MPPT P&O :**

J'ai réalisé la simulation avec Matlab 2017, donc j'ai utilisé le bloc (PVarray) sur Simulink ce bloc autorisé le choix de (type et le nombre des panneaux en série et en parallèle).

Les paramètres utilisés dans la simulation sont :

6 panneaux de : 3 panneaux en série et 2 chaînes en parallèle avec la caractéristique de chaque panneau : ( $P_c=270W_c$ ,  $V_{oc}=43.63$ ,  $V_{mp}=36.58$ ,  $I_{cc}=8.08$ ,  $I_{mp}=7.38$ ).

Donc :  $P= 1619 W$ ,  $V=109 V$  et  $I=8.08 A$ .

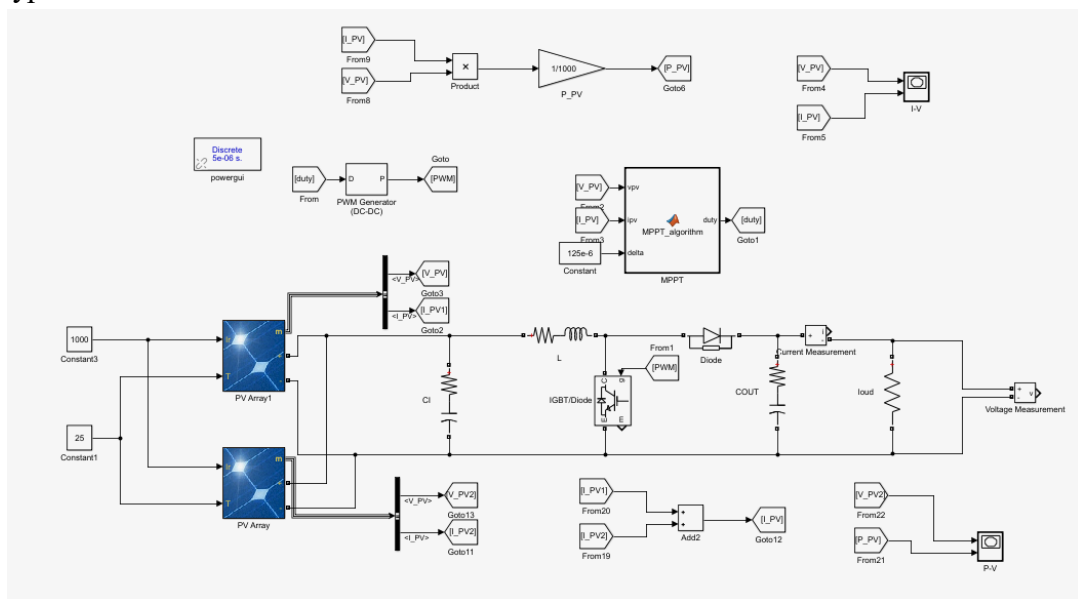
La capacité de le hacheur  $C_{in}=C_{out}=3.4 \cdot 10^{-5} F$ .

L'inductance  $L=0.0024 H$

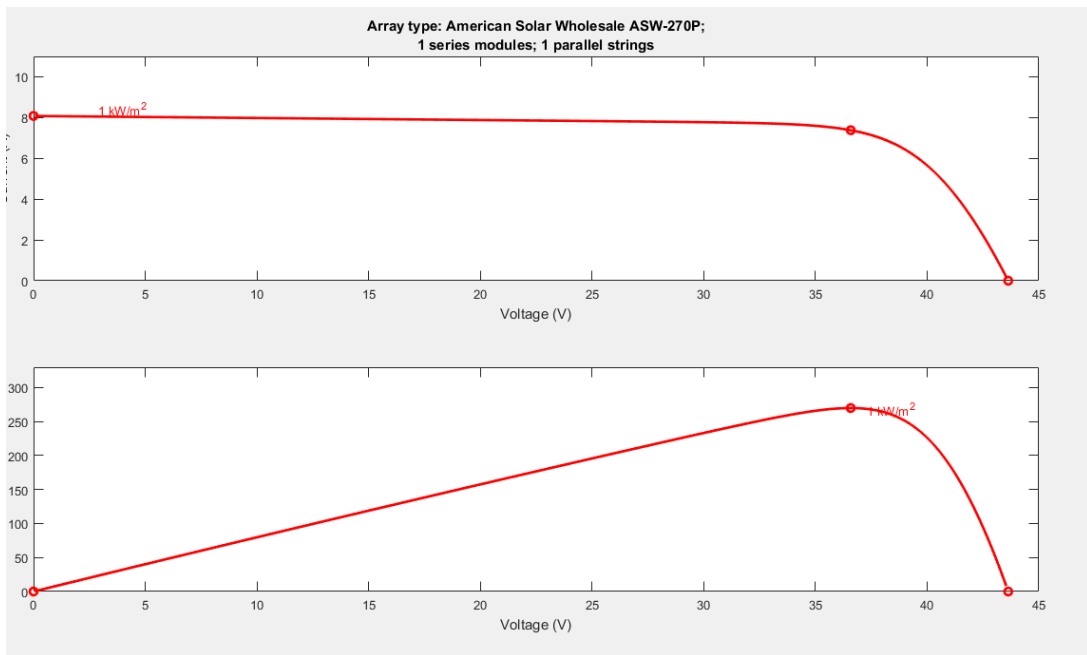
La charge  $R=29.35 \text{ ohm}$

La fréquence de découpage  $F=10Khz$

Type d'MPPT : Perturbe and observe

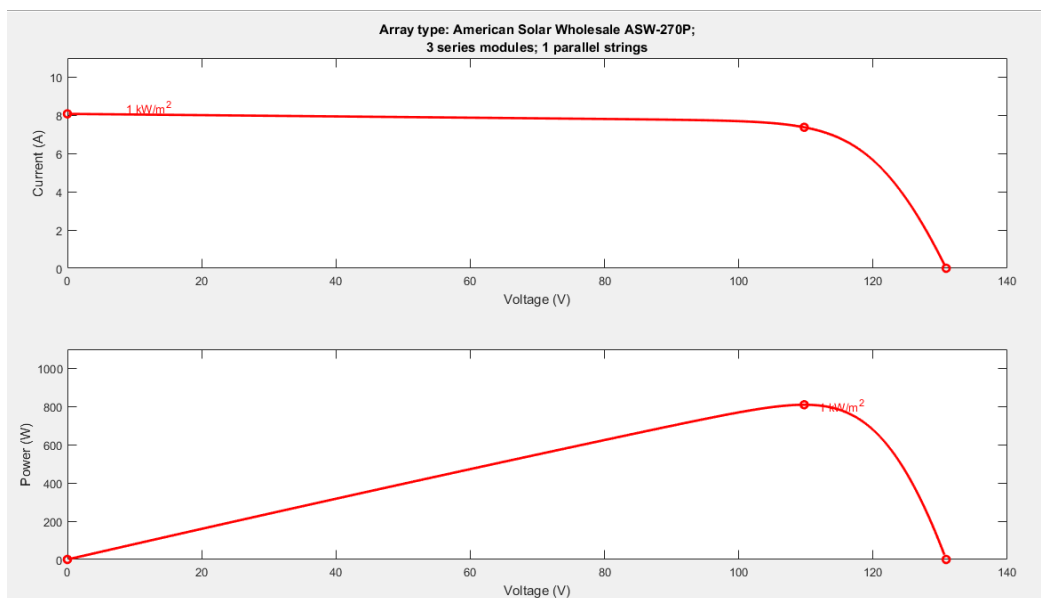


**Figure II-24 : Schéma bloc d'un hacheur avec commande MPPT perturbe and observe (irradiation fix).**



**Figure II-25 : Les courbes I-V , P-V d'un seule module.**

- La première couche représente les caractéristiques d'un seul panneau (le courant en fonction de la tension) qui met en évidence le point max du  $V_{mpp}$  et  $I_{mpp}$ .
- La deuxième courbe représente les caractéristiques d'un seul panneau (la puissance en fonction de la tension) qui met en évidence le point max  $P_{max}$  et  $V_{mpp}$ .



**Figure II-26 : Les courbes I-V , P-V d'un string des module.**

- La première couche représente les caractéristiques d'un string des panneaux (le courant en fonction de la tension) qui met en évidence le point max du  $V_{mpp}$  et  $I_{mpp}$ .

- La deuxième courbe représente les caractéristiques d'un string des panneaux (la puissance en fonction de la tension) qui met en évidence le point max Pmax et Vmpp.

- **Les résultats de la simulation avec les conditions standards :**

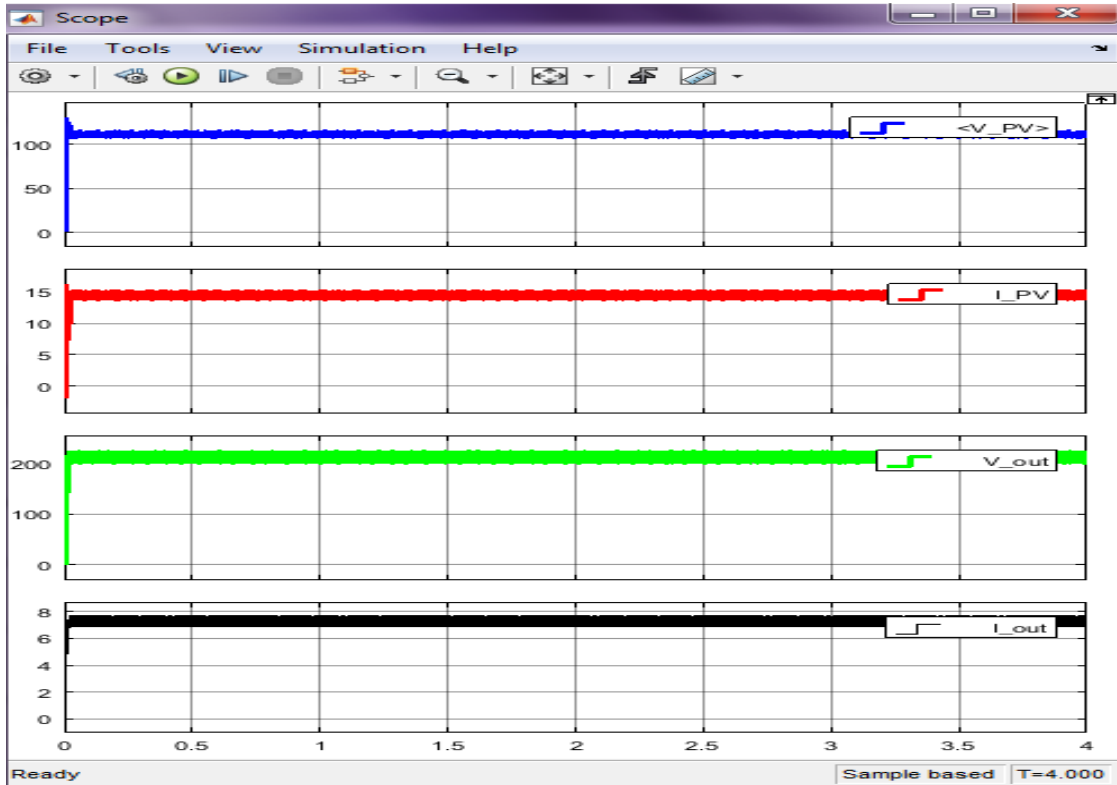


Figure II-27 : Les courbes de ( V\_PV , I\_PV , V\_out , I\_out ).

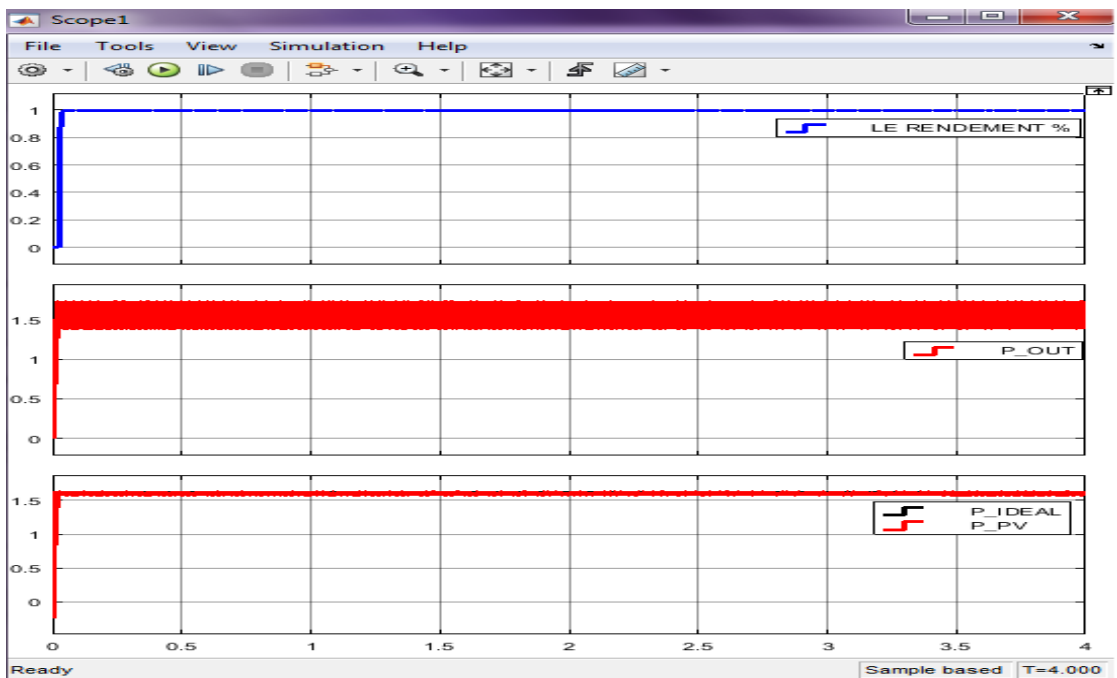


Figure II-28 : Les courbe de ( le rendement de l' MPPT % , P\_out , et P\_PV).

- Une fois la simulation a été faite, nous avons remarqué que notre hacheur à augmenter la tension en double et diminuer le courant en moitié ce qui explique que la puissance a été conservé.
- Les allures (V\_PV, I\_PV, V\_out, I\_out, P\_out, et P\_PV) obtenues sont constantes parce que l'irradiation est constante.

• **Les résultats de la simulation réal (irradiation d'un jour) :**

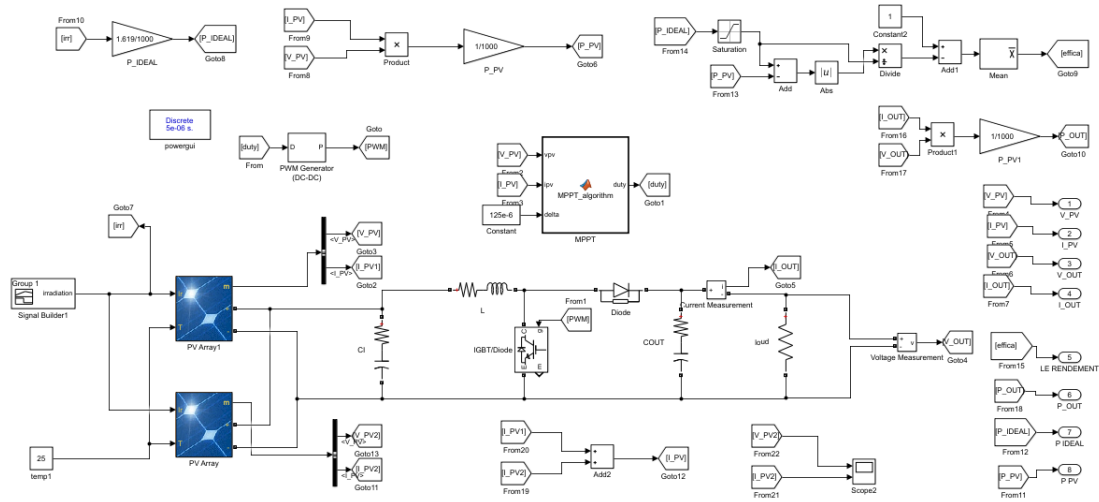


Figure II-29 : Schéma bloc d'un hacheur avec commande MPPT perturbé and observe (irradiation variable).

Pour créer une irradiation variable on a utilisé le block « signal builder ».

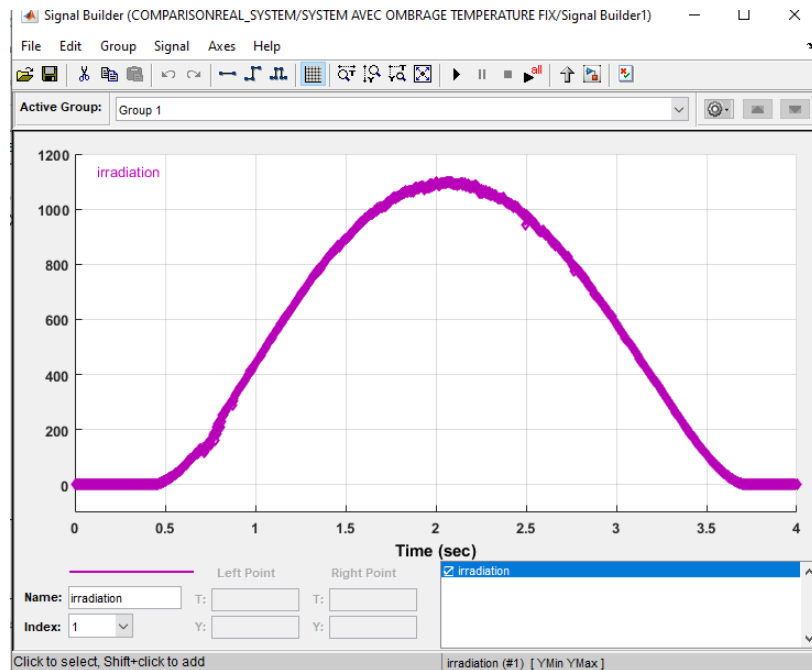


Figure II-30 : le profil de l'éclairement d'une journée , de Batna.

Irradiation du lever jusqu' au coucher du soleil

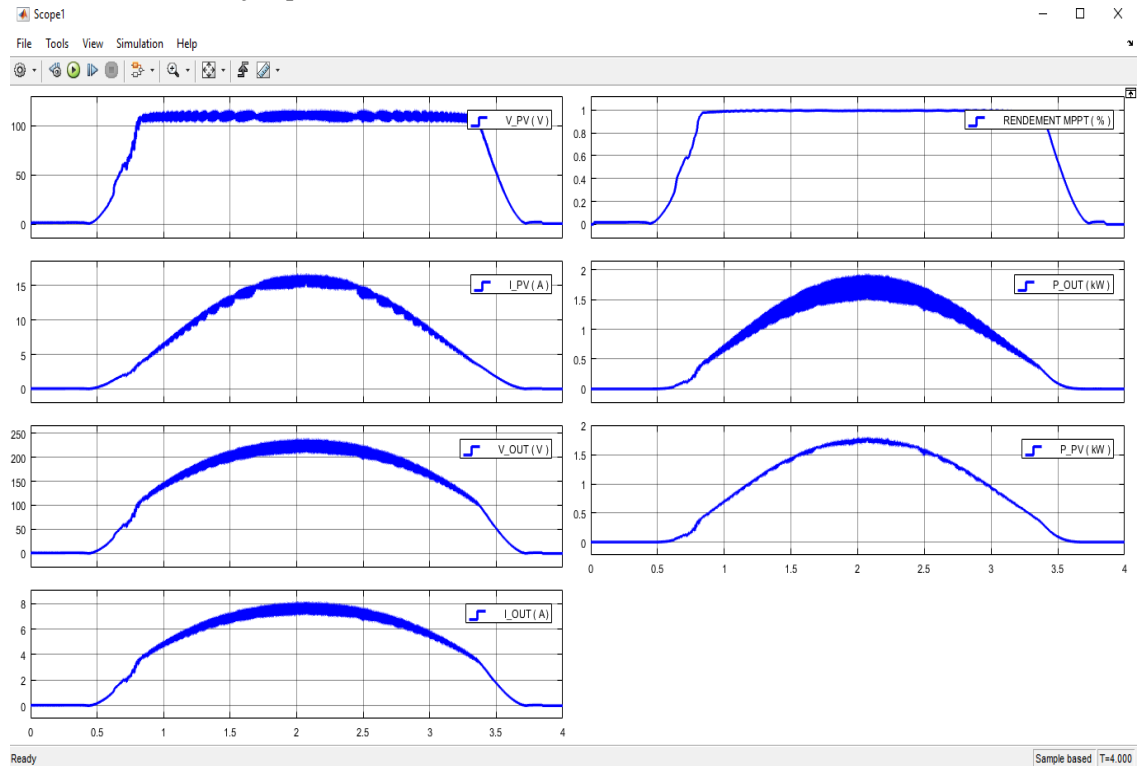


Figure II-31 : les courbes de ( $V_{PV}$ ,  $I_{PV}$ ,  $V_{out}$ ,  $I_{out}$ , le rendement de l' MPPT %,  $P_{out}$ , et  $P_{PV}$ ).

- On conclut que Les allures varient suivant l'irradiation.

## II.8 Les convertisseurs DC/AC (Onduleur) :

L'onduleur est un convertisseur statique DC/AC de haute performance. Il convertit la tension continue, en tension alternative contrôlée de façon très précise. La source de tension continue sera la sortie d'un convertisseur (DC/DC) associé au générateur PV [46].

### II.8.1 Principe de fonctionnement d'un onduleur :

Un onduleur est un dispositif électronique assurant la conversion statique d'une énergie continue à un niveau donné de tension (ou de courant) en une énergie alternative à un autre niveau de tension (ou de courant). Il est dit autonome s'il assure de lui-même sa fréquence et sa forme d'onde.

Deux types d'onduleurs sont donc utilisés pour assurer une telle conversion :

- Onduleur Monophasé.
- Onduleur Triphasé.

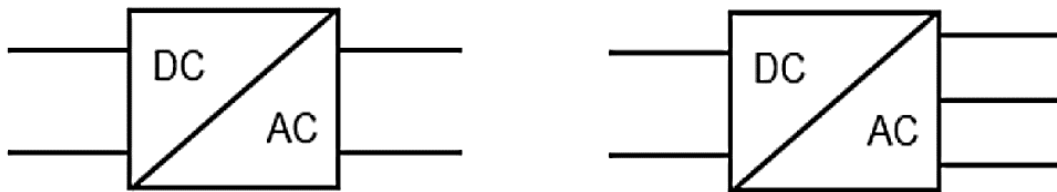


Figure II-32: Symbole de convertisseur DC-AC monophasé et triphasé [46].

- **Onduleur Monophasé :**

Ce type d'onduleur délivrant en sa sortie une tension alternative monophasée, est généralement destinée aux alimentations de secours. Deux classes d'onduleurs monophasés sont à distinguer, suivant leur topologie [46].

Onduleur monophasé en demi-pont :

Le schéma de principe d'un tel onduleur monté en demi-pont est montré sur la figure « II-12 ».

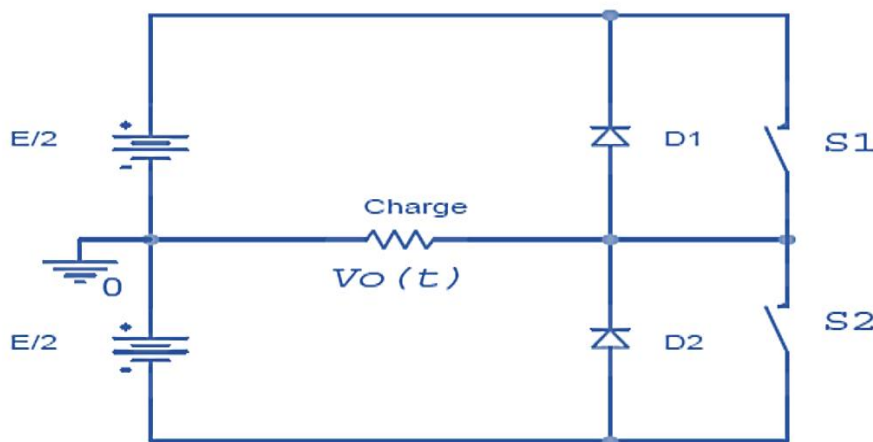


Figure II-33: Schéma de principe d'un onduleur monophasé en Demi-pont [46].

Il est constitué principalement de deux interrupteurs de puissance notés S1 et S2 à commande complémentaire. La durée de conduction de chacun des interrupteurs est alors d'un demi-cycle ( $180^\circ$ ) correspondant à la fréquence du signal de sortie requis.

Lors de la fermeture de l'interrupteur S1, la tension aux bornes de la charge serait donc de  $+ E/2$ , et prend la valeur  $- E/2$  quand le second interrupteur, S2 est fermé.

La conduction simultanée des deux interrupteurs est évitée par l'élaboration d'une commande adéquate qui tient compte des différentes caractéristiques des imperfections de ces interrupteurs de puissance.

Les diodes D1 et D2, dites de récupération, assurent la conduction d'un courant négatif en cas de déphasage de ce dernier par rapport à la tension aux bornes de la charge [47].

- **Onduleur monophasé en pont (Pont H) :**

L'onduleur en pont est représenté en figure « II-13 », il comporte quatre interrupteurs de puissance désignées par S1, S2, S3 et S4 quand les interrupteurs S1 et S2, sont fermés simultanément la tension imposée aux bornes de la charge prend la valeur + E et de -E lors de la fermeture simultanée des deux autres interrupteurs S3 et S4.

Deux interrupteurs du même bras ne peuvent pas conduire simultanément, par cause d'un court-circuit de la source de tension continue [48].

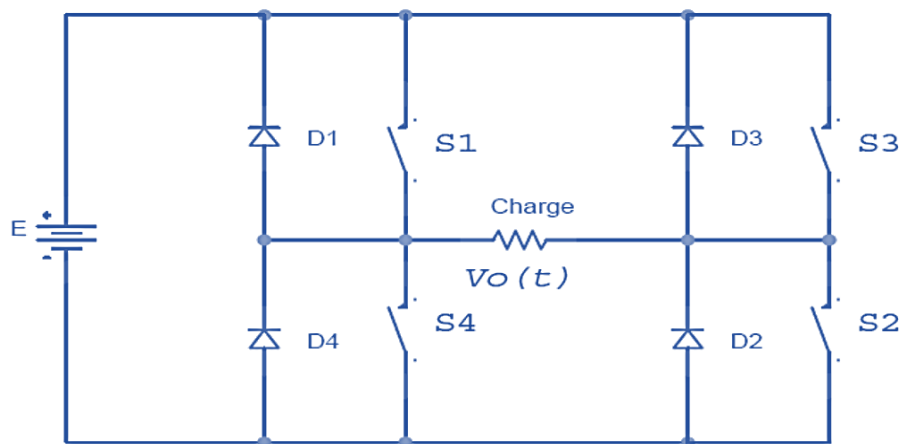


Figure II-34: Schéma de principe d'un onduleur monophasé en pont (Pont H) [48].

- **Onduleur triphasée :**

Ce type d'onduleur est généralement recommandé pour des applications de grande puissance. La structure de tel convertisseur se fait par l'association, en parallèle, de trois onduleurs monophasés en demi pont (ou en pont) donnant trois tensions de sortie déphasées de  $120^\circ$  degrés, l'une par rapport à l'autre [49].

La figure « II-14 », illustre la topologie d'un onduleur triphasé à six interrupteurs de puissance. Le décalage entre les signaux de commande est de  $60^\circ$ .



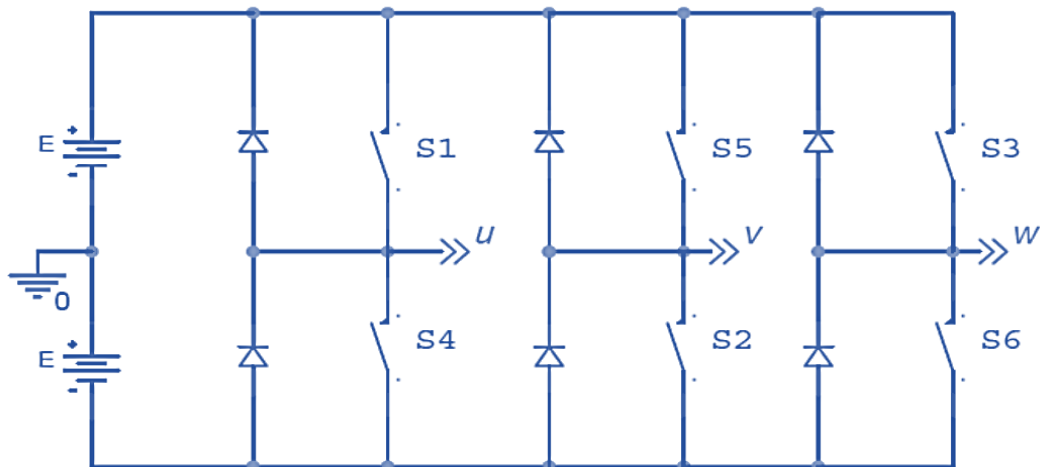


Figure II-35: Schéma de Principe d'un Onduleur Triphasé en Pont [49].

## II.8.2 La commande d'onduleur :

Plusieurs stratégies peuvent être considérées pour la commande d'un onduleur :

- Commande pleine onde (dite  $180^\circ$ ).
- Commande décalée ( $120^\circ$ ).
- Commande à Modulation de largeur d'impulsion (MLI).

Les différentes commandes ont le but d'obtenir l'allure sinusoïdale ou niveau de la sortie et pour chaque commande le principe de fonctionnement se change. La supériorité de la commande

à base de semi-conducteur sur les autres system : automatique, mécanique, hydraulique et électrique vient de faible temps de réponse de circuit électronique.

L'objectif de la commande est de générer les ordres d'ouverture et de fermeture des interrupteurs de sorte que la tension créée par l'onduleur soit la plus proche de la tension de référence [39].

- **La commande MLI :**

L'utilisation de la modulation de largeur d'impulsion (MLI) ou Pulse Width Modulation (PWM) permet d'éliminer les premiers rangs d'harmoniques de courant afin 0.01 d'améliorer le facteur de puissance. Cependant, cette technique ne résout pas totalement le problème des harmoniques de courant.

La modulation MLI est fortement inspirée des techniques utilisées dans la transmission de l'information. Elle consiste à moduler une onde porteuse triangulaire (issue d'un découpage à fréquence) par une onde modulante sinusoïdale (fréquence) à fréquence beaucoup plus basse [39].

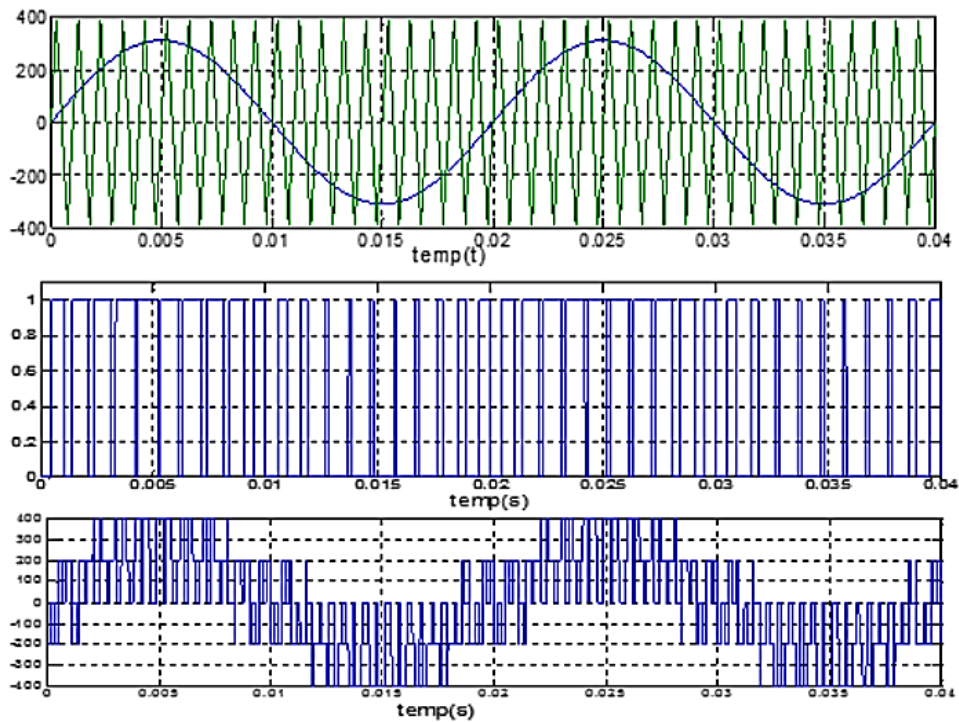


Figure II-36: Principe de la commande MLI et les impulsions d'un interrupteur [39].

### II.8.3 Topologies des onduleurs couplés au réseau :

L'onduleur couplé au réseau est utilisé pour les installations photovoltaïques. Il permet de transformer le courant continu, produit par les modules solaires, en un courant ondulé conforme à celui du réseau. Il adapte également le courant produit à la fréquence et à la tension du réseau. L'installation d'un onduleur couplé au réseau électrique se fait avec l'accord de l'organisme de distributeur d'énergie électrique. Pour des raisons de sécurité, un onduleur couplé au réseau doit constamment surveiller ces perturbations et interrompre immédiatement l'injection en cas de défaillance ou de coupure. Ceci est absolument nécessaire pour permettre une intervention sans danger sur le réseau.

Il existe différents types d'onduleurs selon la conception du système photovoltaïque désirée et la puissance nominale. On peut citer Topologie modulaire, Topologie de chaîne, Topologie multi-chaînes, Topologie des concepts d'équipe, Topologie maître-esclave, Topologie centralisée « Figure II-15 ».

Ces derniers ont plusieurs avantages tel-que la bonne adaptation en cas d'ombre, l'optimisation du rendement en raison du système MPPT individualisé pour chaque string et une large couverture de gamme de puissances et d'application, avec la réduction du coût d'installation [50].

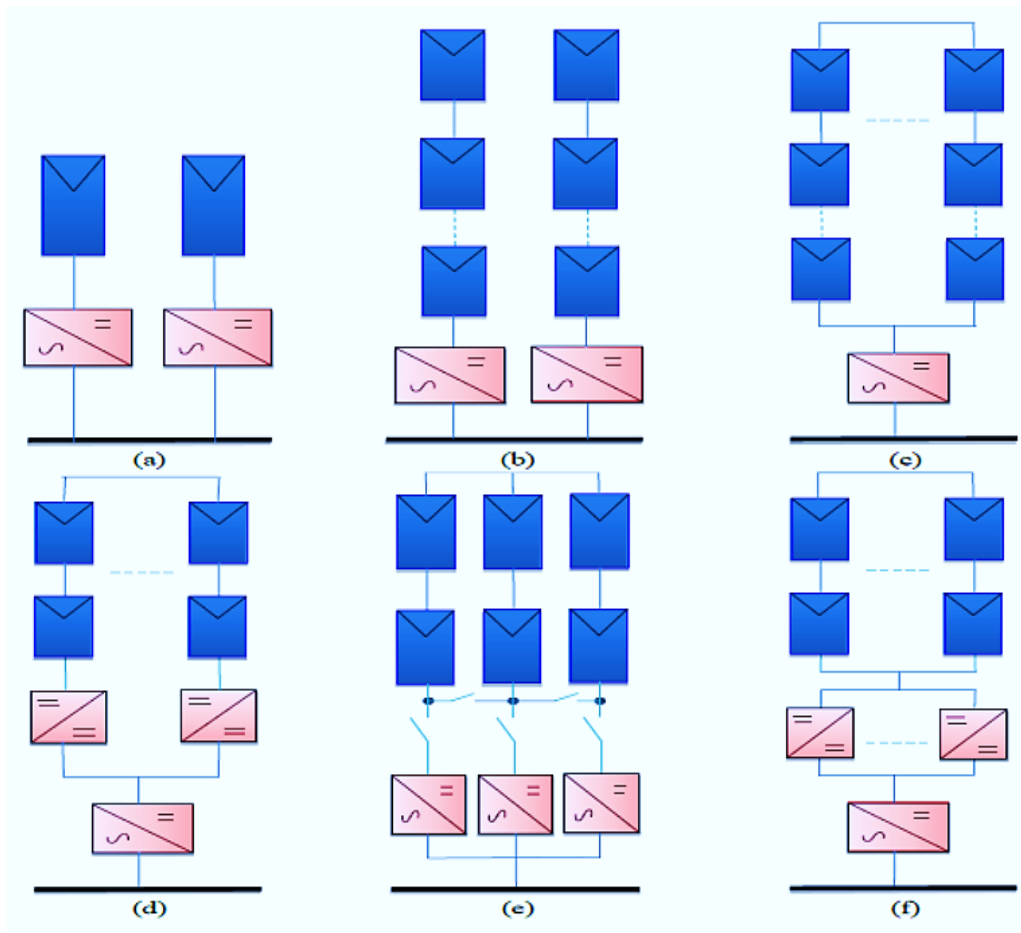


Figure II-37: Topologies des systèmes PV connectés au réseau [50].

**Topologie modulaire (a), Topologie de chaîne (b), Topologie multi-chaînes (c), Topologie centralisée (d), Topologie maître-esclave (e), Topologie des concepts d'équipe (f).** [48]

## II.9 Les différents types des installations photovoltaïques :

En générale, un système photovoltaïque comporte un ensemble de sous-systèmes distincts en relation entre eux, représentant un processus énergétique complexe. A savoir la structure porteuse rigide des composants du champ PV, qui est fixe ou mobile, le câblage, boîte de jonction, les éléments de protection, la batterie en cas nécessitant un stockage d'énergie et son régulateur, des convertisseurs DC/DC (hacheurs) et des convertisseurs DC/AC (l'onduleur)

dans la majorité des cas les systèmes photovoltaïques ne contiennent aucune pièce mobile. Ils sont fiables, nécessitent peu d'entretien, silencieux, ne produisent aucune émission de polluants et ce sont des systèmes modulaires. Il existe plusieurs types de systèmes photovoltaïques [51] et [53].

Les systèmes PV peuvent être classifiés selon leur taille :

- Centrales de petite taille ( $P=1$  à  $10$  kW)

Pour des applications sur les toits des maisons individuelles ou d'institutions publiques (écoles, parkings, mosquées). Elles se connectent au réseau basse tension [52].

- Centrales de taille moyenne ( $P=10$  à  $100$  kW)

Ces systèmes peuvent être installés et intégrés sur un édifice, sur les toits ou les façades.

Elles se connectent à la basse ou à la moyenne tension du réseau de distribution électrique.

- Centrales de grande taille ( $P > 500$  kW)

Ce sont des systèmes installés au sol souvent raccordés au réseau électrique [53].

### II.9.1 Système photovoltaïque autonome :

Ce système fournit de l'électricité pour des régions non reliées au réseau. Il possède plusieurs domaines d'applications telles que le pompage d'eau, les stations industrielles pour alimenter le système de protection, de surveillance et de comptage. Il est très utilisé dans les stations spatiales et les relais de communications. Ce système, produit l'énergie électrique qui est utilisée directement ou stockée dans des batteries [54], comme est indiqué sur la figure « II-16 ».

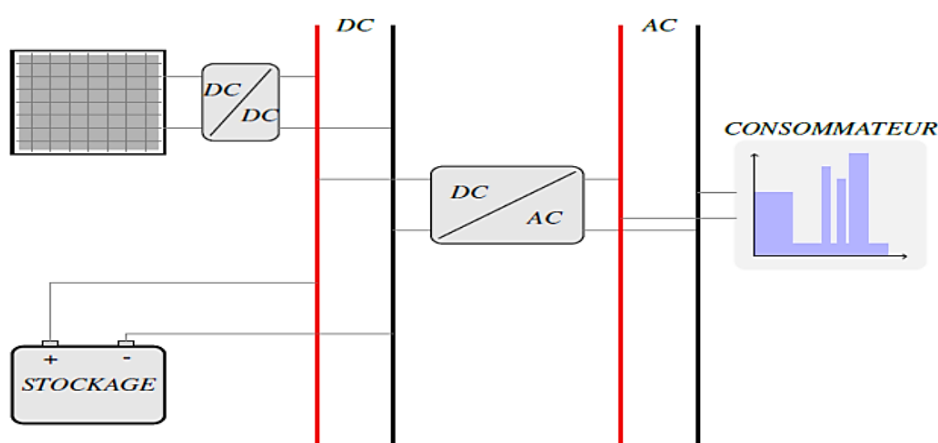


Figure II-38: Exemple d'installation photovoltaïque autonome.

Malgré sa puissance limitée est variable selon la saison (conditions météorologiques), entraînant des perturbations qui risquent de détruire la batterie par la décharge profonde. Par rapport au coût d'une extension de réseau centrale, cette industrie offre des solutions économiques très importantes par leur conversion directe d'énergie solaire gratuite et inépuisable en électricité.

### II.9.2 Système photovoltaïque hybride autonome :

Les systèmes hybrides sont composés d'un générateur photovoltaïque combiné à une ou plusieurs sources d'énergies renouvelables ou à un groupe électrogène, ou aux deux à la fois. Ces systèmes peuvent posséder des batteries qui peuvent aussi être rechargées par l'autre source en cas de décharge comme le montre la figure « II-17 ».

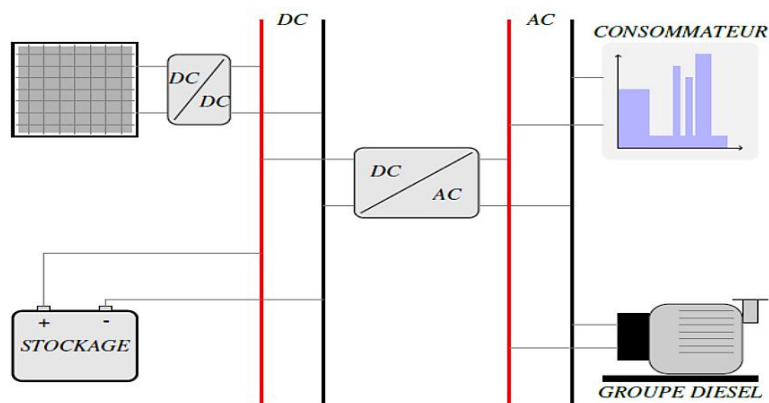


Figure II-39: Exemple d'installation photovoltaïque hybride autonome.

Les principaux avantages de l'hybridation sont l'amélioration de la qualité du service, l'extension de la durée du service, la réduction de la consommation de carburant (groupe électrogène) et assure une alimentation sans interruption pour la charge. Ces types d'installation concernent des applications comme des centres de santé, des écoles, des îles et des ensembles résidentiels dans les pays en voie de développement [55] et [56].

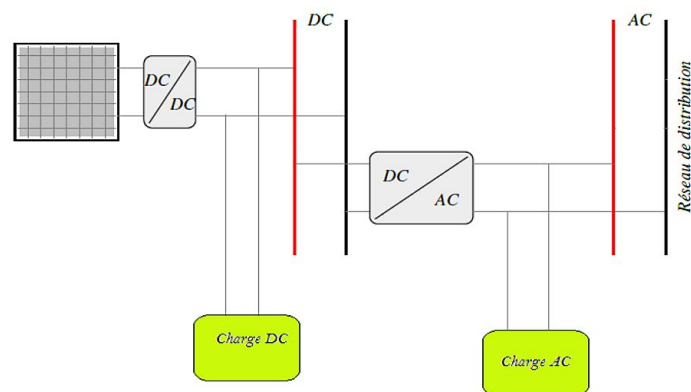
### II.9.3 Système photovoltaïque raccordé au réseau :

Dans ce système l'ensemble de l'installation est connecté au réseau de distribution après une adaptation des paramètres. L'énergie produite est soit consommée sur place par l'utilisateur et le

surplus est injecté sur le réseau, où bien injectée en totalité dans le réseau électrique sans limite. Ces dernières centrales peuvent être conçues avec ou sans stockage [57].

- **Les systèmes PV connectés au réseau sans stockage :**

Ces systèmes sont ainsi conçus pour fonctionner en parallèle et en interconnexion avec le réseau public d'électricité pour couvrir les besoins en énergie. Les principaux composants de la connexion au réseau de ce type de système sont l'onduleur et le transformateur. Il convertit la puissance continue obtenue à partir des modules PV en puissance alternative en respectant les conditions de qualité de la tension et de la puissance exigées par le réseau, avec une possibilité d'arrêt automatique quand le réseau n'est pas en fonctionnement. Une interface bidirectionnelle est placée entre la sortie alternative du système PV et le réseau constitué par un dispatching. La maintenance de ce système fonctionnant sans batterie, est particulièrement facile. Elle se limite à la vérification de l'état de propreté des modules (PV), comme est indiqué sur la figure « II-18 ».



**Figure II-40: Exemple d'installation photovoltaïque reliée au réseau sans stockage.**

- **Les systèmes PV connectés au réseau avec batterie de stockage :**

Ce système a pour objectif de permettre, en absence d'énergie fournie par le réseau, l'utilisation d'énergie stockée par les batteries et celle fournie par le champ photovoltaïque afin d'alimenter des usages prioritaires de l'installation. Les batteries d'accumulateurs et l'onduleur forment une alimentation sans interruption (ASI) pour le système comme le montre la figure « II-19 ». Cette configuration permet d'utiliser au maximum l'énergie produite par les modules PV par

l'intermédiaire des caractéristiques spécifiques de l'onduleur permettant un fonctionnement en mode synchrone sur la sortie du réseau [58] et [53].

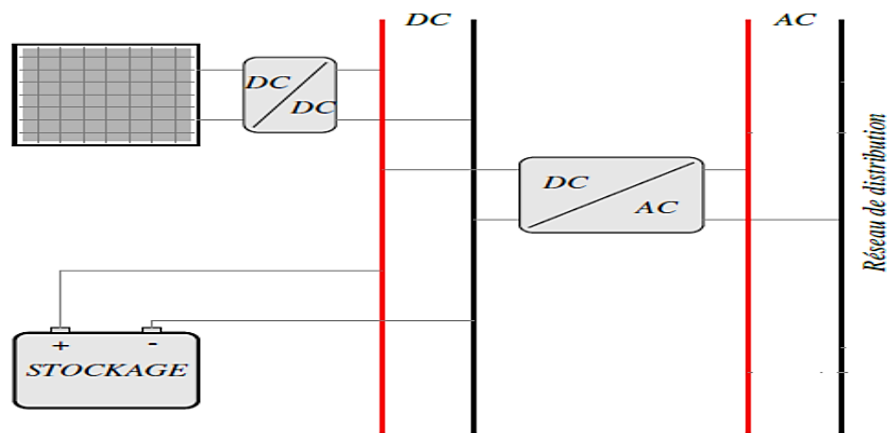


Figure II-41: Exemple d'installation photovoltaïque reliée au réseau avec batterie.

## II.10 Évolution des systèmes à injection dans le réseau :

Les premiers systèmes photovoltaïques à injection dans le réseau ont été installés en Allemagne en 1990. La puissance installée à l'époque était équivalente à celle des systèmes utilisés en sites isolés (2 à 3 kW). Progressivement ces systèmes ont pris de l'importance, dans le monde. La puissance annuelle installée en 1999 dans le monde était de 202 MW, dont plus de 90 % sont des systèmes avec injection dans le réseau. Cependant le développement des protocoles d'utilisation de cette énergie a créé d'autres variantes des systèmes connectés au réseau. Généralement, dans ce contexte on distingue deux variantes des systèmes photovoltaïques raccordés au réseau. Installation PV raccordée au réseau avec injection des excédents de production où par injection totale de l'énergie produite, et ceci exige le choix du modèle de conditionnement d'énergie.

### II.10.1 Installation PV raccordée au réseau avec injection des excédents de production « décentralisée » :

Une partie de la production est injectée au réseau lorsque la production dépasse la consommation. Cette installation est équipée de deux compteurs, l'un mesurant l'énergie soutirée du réseau lorsque la consommation excède la production (compteur de consommation), l'autre mesurant

l'énergie injectée dans réseau (compteur d'injection). Ce principe exclut le compteur réversible comme est indiqué sur la figure « II-20 » [52].

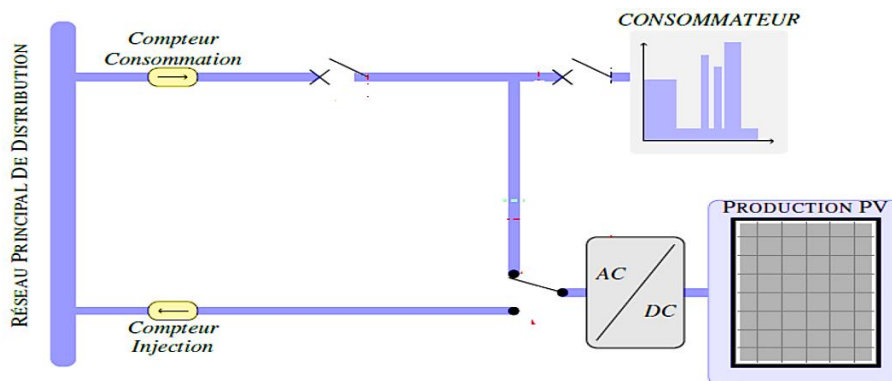


Figure II-42: Schéma de principe de la configuration d'injection de surplus d'énergie [52].

### II.10.2 Installation PV raccordée au réseau avec injection totale de l'énergie produite « centralisée » :

Le générateur de production d'origine photovoltaïque est raccordé au réseau par l'intermédiaire d'un point de livraison distinct du point de livraison utilisé pour les besoins de soutirage du producteur.

Comparé à l'achat des excédents, ce type de raccordement conduit le plus souvent à des modifications plus importantes de l'installation par le gestionnaire du réseau. Le producteur injecte au réseau la totalité d'énergie produite et soutirer du réseau la totalité d'énergie nécessaire à sa consommation. La séparation entre les deux points de livraison consommation et injection (production) conduit donc à étoiler le branchement en deux parties, avec cependant une seule liaison au réseau BT. Le branchement production comporte deux compteurs montés en tête bêche (production et consommation des dispositifs de la chaîne PV), voir figure « II-21 » [53].



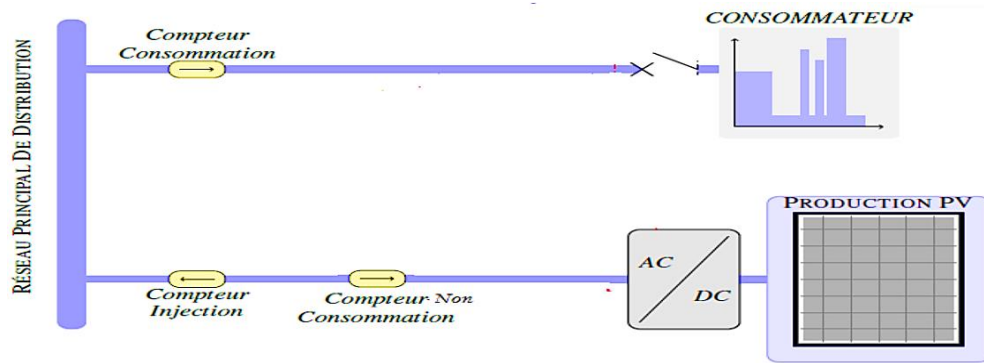


Figure II-43: Schéma de principe de la configuration d'injection de totale d'énergie [53].

Suite au développement de ces installations dans le monde la puissance de l'électricité photovoltaïque installée en 2015 a atteint approximativement les 227 Gigawatts comme l'indique la figure « II-22 ». Cette progression inattendue, a conduit à une surproduction et à une baisse des prix des équipements de ces systèmes.

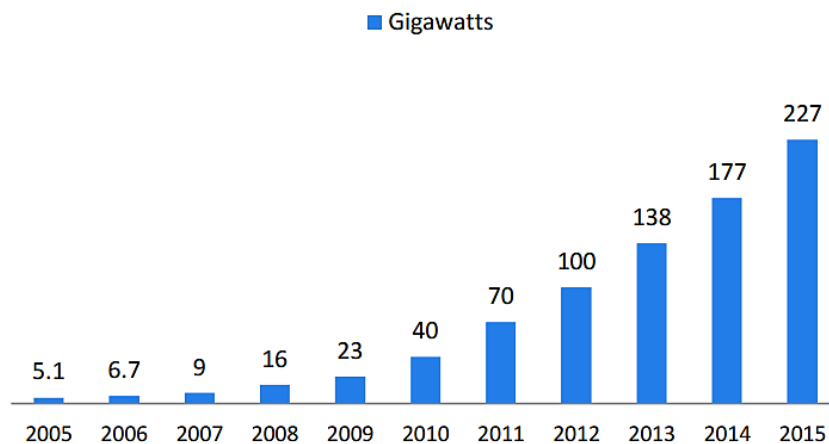


Figure II-44: Evolution de la production de l'énergie solaire dans le monde [53].

## II.11 Types de structure d'un système photovoltaïque connecté au réseau :

Il existe deux types de structures photovoltaïques connectées au réseau électrique [59].

- Les structures à connexion directe au réseau : cette installation est constituée d'un générateur photovoltaïque qui est connecté à l'aide d'un onduleur au réseau électrique. Il existe dans la littérature de nombreux d'exemples.

- Les structures à bus continu en intermédiaire. Le générateur est connecté à un bus continu en intermédiaire d'un convertisseur continu-continu. Un onduleur délivre une tension modulée. Celle-ci est filtrée pour réduire le taux d'harmonique, on obtient alors en sortie de ce dispositif une tension utilisable pouvant être injectée dans le réseau.

Il existe plusieurs architectures pour les dispositifs permettant de convertir la tension continue issue de générateur photovoltaïque en une tension sinusoïdale utilisable

### II.11.1 Structure PV connectée directement au réseau :

La figure « II-37 » montre un onduleur associé à un circuit de commande qui est directement connectée aux modules photovoltaïques. La tension en sortie de ce dernier est transformée en une tension alternative de fréquence 50Hz. Cette tension est transportée grâce à un bus alternatif vers un transformateur central qui l'élève au niveau désiré.

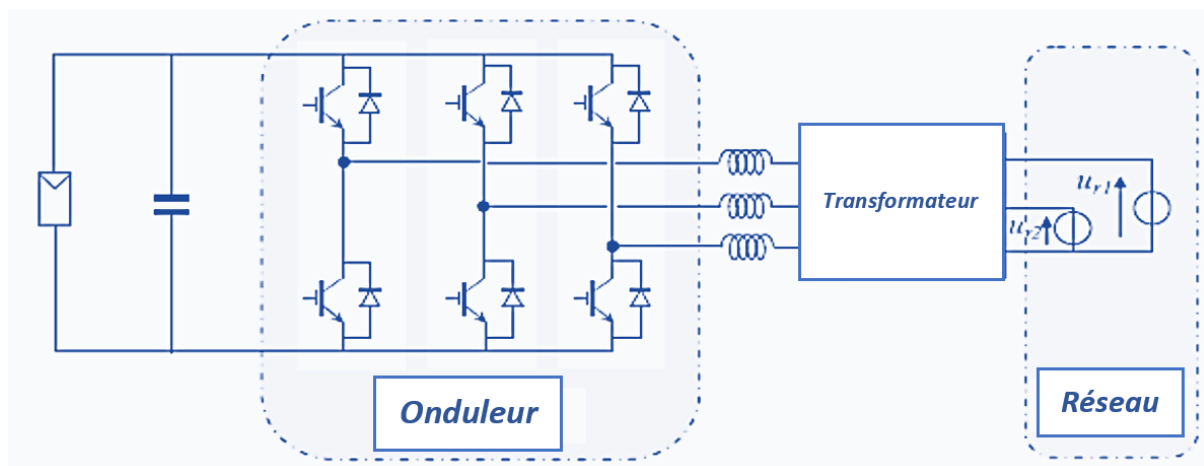


Figure II-45: Schéma synoptique de la structure à convertisseur unique [59].

Le faible niveau de tension dans le bus est l'avantage majeur de ce type de montage, puisqu'il assure la sécurité des personnels. Cependant, la distance entre le transformateur et le module doit être faible à cause du courant important qui traverse les câbles et qui génère des pertes joules.

## II.11.2 Structure PV a bus continu en intermédiaire :

- **Structure avec hacheur et onduleur :**

La figure « II-38 » représente un hacheur qui élève la tension en sortie de module PV et un onduleur pour la conversion de la tension directe en tension alternatif et un transformateur pour élever la tension à la tension désirée (tension du réseau) et pour s'assurer l'isolation entre la partie « production » et la partie « utilisation ». L'avantage de ce système est que des batteries peuvent être facilement connectées au bus continu pour obtenir un système autonome.

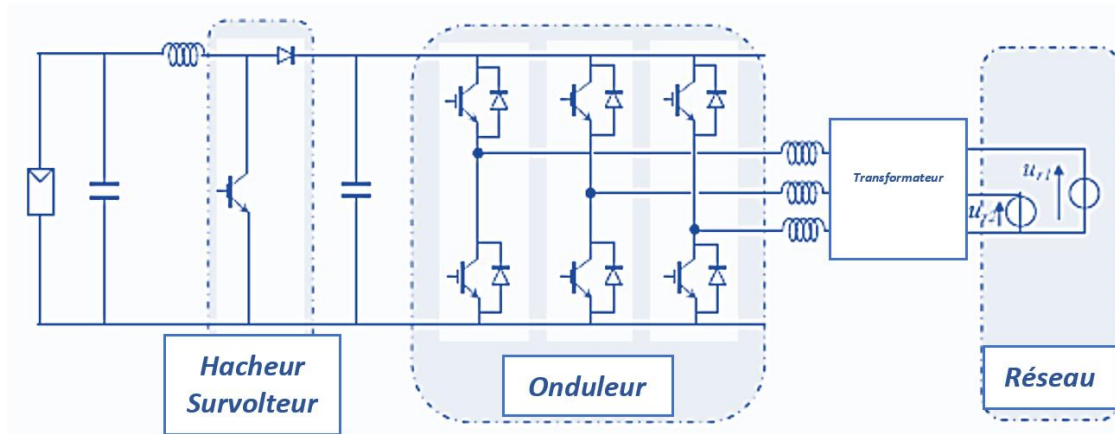


Figure II-46: Schéma synoptique de la structure avec hacheur et onduleur [59].

- **Structure avec un convertisseur de type fly-back :**

La figure « II-39 » en montre l'utilisation d'un convertisseur fly-back, qui sert à élever la tension DC au niveau désiré. La caractéristique principale du fly-back est le transformateur qui assure deux rôles transformateur et inductance de couplage au réseau. L'inconvénient du transformateur est qu'il génère des pertes et qu'il augmente le coût de l'installation.

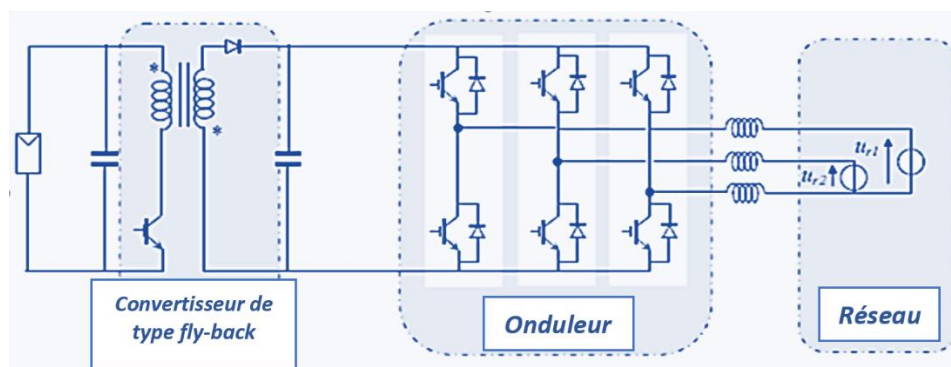


Figure II-47: Schéma synoptique de la structure avec un convertisseur de type fly-back [59].

- **Structure avec un convertisseur forward :**

La figure « II-40 » présente un convertisseur forward qui est capable d'élever la tension cela simplifier la conversion DC\AC. L'utilisation d'un transformateur pour la connexion n'est plus nécessaire, la conversion continu-alternatif se fait de façon relativement simple, grâce à un onduleur centralise. La tension élevée qui traverse le bus est réduite la sécurité des personnels d'entretien, la capacité doit être relativement importante, à cause des ondulations du courant en sortie du module.

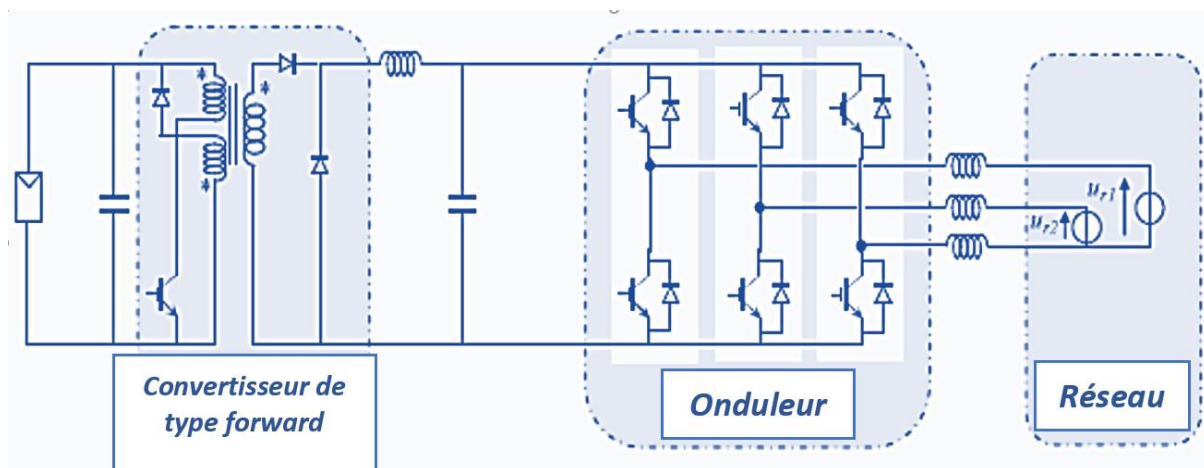


Figure II-48: Schéma synoptique de la structure avec convertisseur forward [59].

## II.12 Le réseau électrique :

Le système électrique est structuré en plusieurs niveaux, assurant des fonctions spécifiques propres, et caractérisés par des tensions adaptées à ces fonctions. Il est fractionné en trois principales subdivisions à savoir le réseau de transport, de répartition et de distribution. Une notion de frontière peut être définie entre les niveaux de tension du réseau électrique, ces frontières étant définies par les postes sources et les transformateurs voire figure « II-23 » [53].

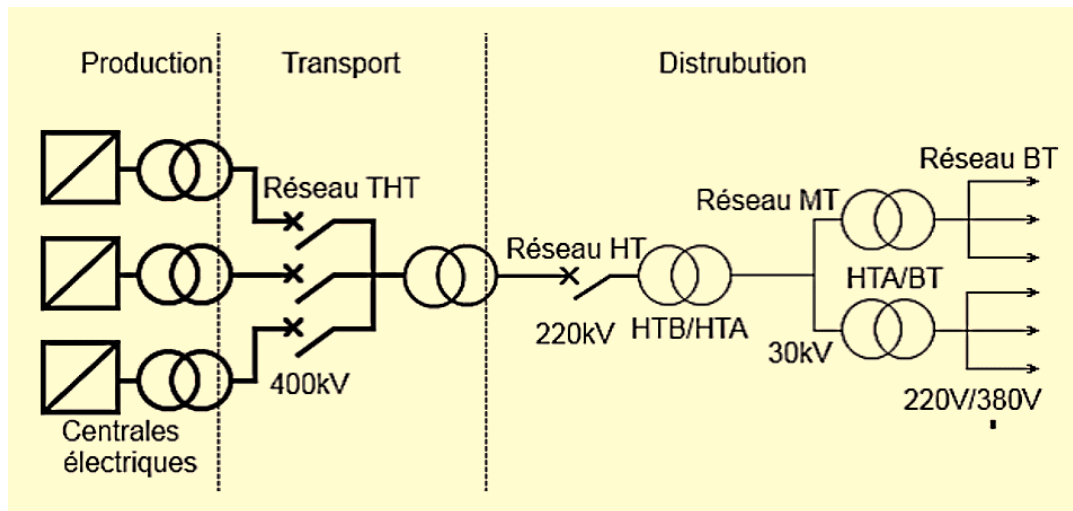


Figure II-49: Schéma générale de production, transport et distribution de l'énergie électrique [53].

### II.12.1 Problèmes de connexion des systèmes photovoltaïques au réseau :

- Le débrogage de système photovoltaïque si le réseau présente une défaillance (le problème d'islanding) [53].
- La protection contre la foudre.
- La qualité de puissance fournie au réseau.
- Les effets des systèmes multiples sur une partie du réseau, en particulier monophasé non équilibré.
- Le dosage fiable des flux de puissance.
- Risques techniques et financiers.

### II.12.2 Perturbations au réseau électrique :

L'énergie électrique est fournie sous forme de tension constituant un système sinusoïdal triphasé dont les paramètres caractéristiques sont les suivants [53] :

- La fréquence.
- L'amplitude des trois tensions.
- La forme d'onde qui doit être la plus proche possible d'une sinusoïde.
- La symétrie du système triphasé (égalité des modules des trois tensions, leur déphasage et l'ordre de succession des phases).

## II.13 Avantages et inconvénients de l'énergie photovoltaïque :

### Avantages :

- La production de cette électricité renouvelable est propre, n'est pas toxique. La lumière du soleil étant disponible partout, l'énergie photovoltaïque est exploitable aussi bien en montagne dans un village isolé que dans le centre d'une grande ville.
- D'abord une haute fiabilité. L'installation ne comporte pas de pièces mobiles qui la rendent particulièrement appropriée aux régions isolées. C'est la raison de son utilisation sur les engins spatiaux.
- L'électricité photovoltaïque est produite au plus près de son lieu de consommation, de manière décentralisée, directement chez l'utilisateur.
- L'énergie photovoltaïque est particulièrement attractive pour les sites urbains pour sa petite relative taille, et son opération silencieuse.
- Le caractère modulaire des panneaux photovoltaïques permet un montage simple et adaptable à des besoins énergétiques divers. Les systèmes peuvent être dimensionnés pour des applications de puissances allant du milliwatt au Mégawatt.
- Le coût de fonctionnement est très faible vu les entretiens réduits et il ne nécessite ni combustible, ni son transport, ni personnel hautement spécialisé.
- La technologie photovoltaïque présente des qualités sur le plan écologique car le produit fini est non polluant, silencieux et n'entraîne aucune perturbation du milieu, si ce n'est par l'occupation de l'espace pour les installations de grandes dimensions [60].

### Inconvénients :

- La fabrication du module photovoltaïque relève de la haute technologie et requiert des investissements d'un coût élevé.
- Production d'énergie qui dépend de l'ensoleillement, toujours variable.
- Le rendement réel de conversion d'un module est faible, de l'ordre de 10-15 % avec une limite théorique pour une cellule de 28%. Les générateurs photovoltaïques ne sont compétitifs par rapport aux générateurs diesel que pour des faibles demandes d'énergie en régions isolées.

- Lorsque le stockage de l'énergie électrique sous forme chimique (batterie) est nécessaire, le coût du générateur est accru. Le stockage de l'énergie électrique pose encore de nombreux problèmes.
- Le rendement électrique diminue avec le temps (20 % de moins au bout de 20 ans).
- Pollution à la fabrication : certaines études prétendent que l'énergie utilisée pour la fabrication des cellules n'est jamais rentabilisée durant les 20 années de production. Même en fin de vie, le recyclage des cellules pose des problèmes environnementaux [60].

### **II.14 Conclusion :**

Le but de ce chapitre c'est de montrer aux gens à quel point la consommation d'électricité dans le monde est énorme et comment elle croît rapidement avec la croissance de la population tout en la comparant à l'énergie photovoltaïque qui est très favorable de tous les côtés.

Dans ce chapitre, nous avons présenté des informations sur la consommation d'électricité et son évolution dans le monde, on a étudié quelques types convertisseurs DC-DC, utilisés dans les systèmes photovoltaïques. Comme le hacheur dévolteur, le hacheur survolteur et le hacheur mixte (dévolteur-survolteur) la commande MPPT ainsi que les convertisseurs DC-AC (onduleur triphasée).

Nous avons aussi présenté les différents types des installations photovoltaïque ainsi que les types des structures d'un système à injection au réseau, ses différents types. Ensuite, on a parlé sur le réseau électrique et ces problèmes de connexion avec l'installation PV, et aussi les avantages et les inconvénients de l'énergie photovoltaïque.

Dans le chapitre suivant, nous nous attacherons à faire une étude comparative de notre installation étudiée et ensuite on va expliquer c'est quoi la gestion d'énergie.

***CHAPITR III : Etude et  
dimensionnement***



### **III.1 INTRODUCTION :**

Avant d'installer un système photovoltaïque quelque que soit le type de système (autonome, hybride, connecté au réseau, ...), il doit être étudié à l'avance, le dimensionnement reste une étape indispensable. Ces systèmes sont étudiés par des bureaux d'études agréés par l'état, ou des institutions spécialisées dans le domaine selon des normes internationales.

Il existe deux méthodes pour dimensionner une installation PV, soit par l'utilisation des logiciels sur PC (PVSYST, ARCHELIOS CALC, PV\*SOL, PVGIS, HOMER, ...) et c'est ce que nous appelons la méthode dynamique, ou bien par la méthode quasi-statique (calcul manuelle).

Pour améliorer le rendement énergétique d'une installation PV et assurer une production d'énergie efficace et continue, nous proposerons des systèmes de gestion d'énergie électrique. Dans ce chapitre on va faire une étude d'un système PV connecté au réseau sans stockage avec les deux méthodes et on va comparer entre eux. Ensuite, nous essayons de mettre en relief l'intérêt de la gestion d'énergie électrique. La dernière partie c'est pour déterminer si les installations photovoltaïques connectées au réseau sont rentables d'un point de vue économique (financier), énergétique et environnemental.

### **III.2 Les étapes de l'étude :**

Cette étude a été fait pour alimenter le 1er étage de la maison de l'environnement CNFE Batna avec une collaboration avec ALMAZNI SOLAR et ATLAS ACADEMY.

#### **III.2.1 L'installation des panneaux solaires :**

Pour installer des panneaux photovoltaïques, l'idéal est d'avoir une pente de structure orientée vers le Sud, d'une inclinaison de (ente  $19^\circ$  et  $37^\circ$  dans l'Algérie) et surtout qui n'est masquée par aucun obstacle venant faire de l'ombre (arbre, immeuble voisin...). Il suffit de disposer d'une pente de toit dégagée et bien orientée. Pour être sûr de la qualité de l'installation, une certaine souplesse est autorisée, bien évidemment, le mieux est de réaliser d'abord une estimation pour savoir si le toit est adapté à la production d'électricité solaire [61].

On a relevé les données de l'irradiation de notre site par l'utilisation du logiciel METEONORM. Ce logiciel contient une base des données climatique pour chaque site dans le monde. La base des données comprend plus de 8000 stations météorologiques. METEONORM va donner des valeurs d'irradiations globales de chaque mois (pour les derniers 10 ans) « FIGURE III-1 ».

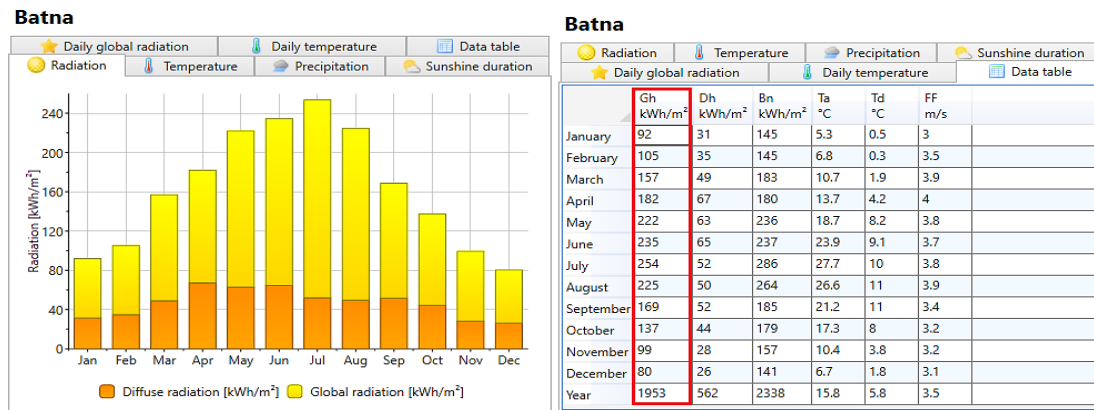


Figure III-1: Les valeurs d'irradiation globale de chaque mois [62].

Le logiciel va calculer la valeur moyenne de chaque mois, ensuite on va choisir la valeur le moins favorable « TABLEAU III-1 ».

**Gh** : Gisement horizontal global (pour chaque mois).

**Ghm** : Gisement horizontal moyenne (de chaque mois).

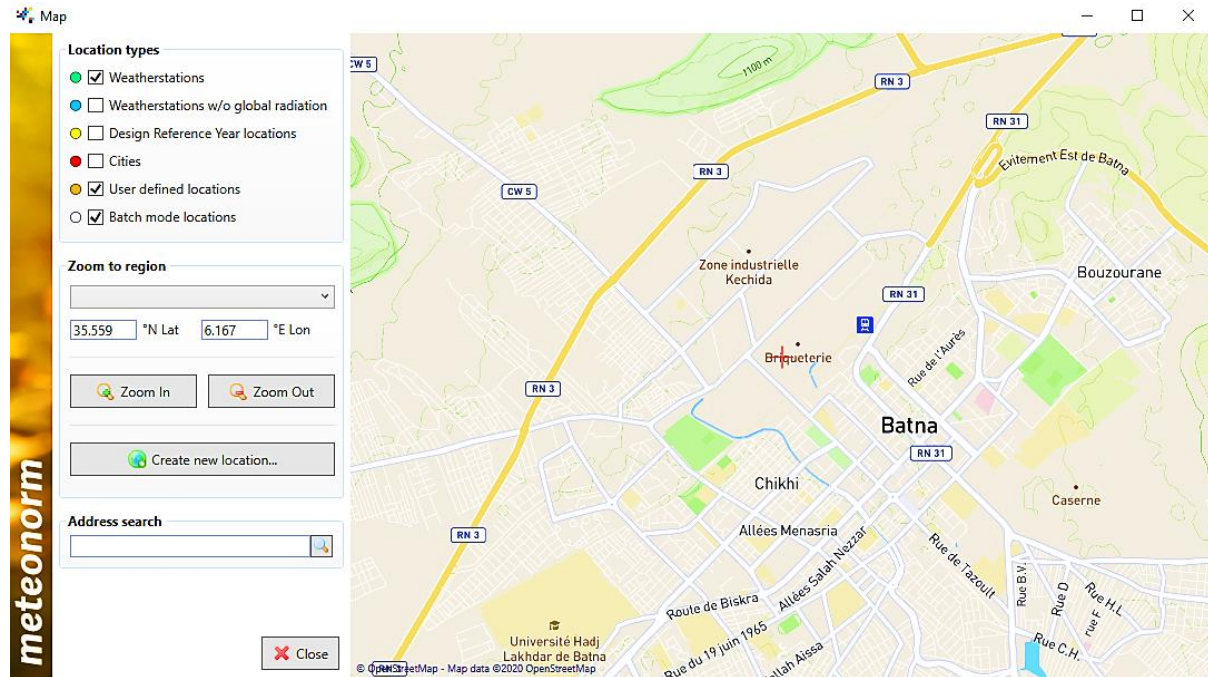
	Gh « kWh/m <sup>2</sup> »	Ghm « kWh/m <sup>2</sup> »
<b>Janvier</b>	92	2.96
<b>Février</b>	105	3.75
<b>Mars</b>	157	5.06
<b>Avril</b>	182	6
<b>Mey</b>	222	7.16
<b>Juin</b>	235	7.83
<b>Juillet</b>	254	8.19
<b>Aout</b>	225	7.25
<b>Septembre</b>	169	5.63
<b>Octobre</b>	137	4.41
<b>Novembre</b>	99	3.30
<b>Décembre</b>	<b>80</b>	<b>2.58</b>
<b>Totale</b>	<b>1953</b>	<b>5.34</b>

Tableau III-1: Le gisement solaire [62].

D'après le « TABLEAU III-1 », le mois le moins favorable c'est Décembre avec une valeur d'irradiation moyenne de **2.58 kWh/m<sup>2</sup>**. On peut relève l'inclinaison aussi par l'utilisation du

METEONORM ou bien par les calculs. METEONORM a donné une valeur de latitude de  $35.5^\circ$  « FIGURE III-3 ».

**Remarque :** Généralement on considère latitude est égale à l'angle d'inclinaison.



**Figure III-2: Les information de site choisi [62].**

Après avoir calculé le besoin en électricité, il faut choisir la meilleure orientation possible pour les panneaux. L'idéal est une structure orientée vers le Sud et incliné à  $35.5^\circ$ . Puis, l'emplacement du matériel, le panneau solaire s'installe sur la charpente. La fixation des panneaux photovoltaïques sera sur la terrasse de la CNFE avec une structure métallique galvanisée et a 100% boulonnier.

Les panneaux solaires seront ensuite reliés à un ou plusieurs onduleurs puis raccordés au réseau électrique.

### III.2.2 Influence de l'angle d'incidence :

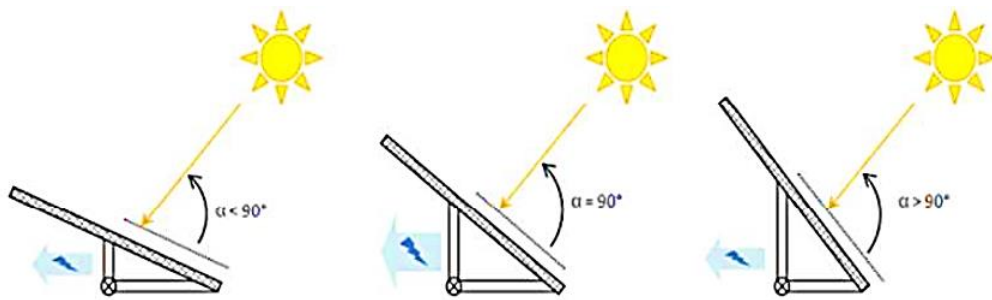


Figure III-3: Inclinaison par rapport aux rayons du soleil [63].

L'angle d'incidence, c'est l'angle formé par les rayons du Soleil et le plan du panneau. Elle joue un rôle majeur pour les rendements du panneau. Il est défini selon l'équation suivante :

$$R = \sin \beta \times 100 \quad (\text{III.1})$$

Avec R le rendement en % et  $\beta$  l'angle d'incidence en  $^\circ$ .

Ainsi, comme on pouvait s'en douter, le rendement est maximal lorsque les rayons arrivent perpendiculairement au panneau.

$$R = \sin \beta \times 100 = \sin 90^\circ \times 100 = 100 \%. \quad (\text{III.2})$$

Alors que pour un angle de  $45^\circ$  par exemple, le rendement n'est que de 70% [63].

$$R = \sin \beta \times 100 = \sin 45^\circ \times 100 = 70 \%. \quad (\text{III.3})$$

Voici donc le graphique représentatif « FIGURE III-4 » du rendement en fonction de l'angle d'incidence :

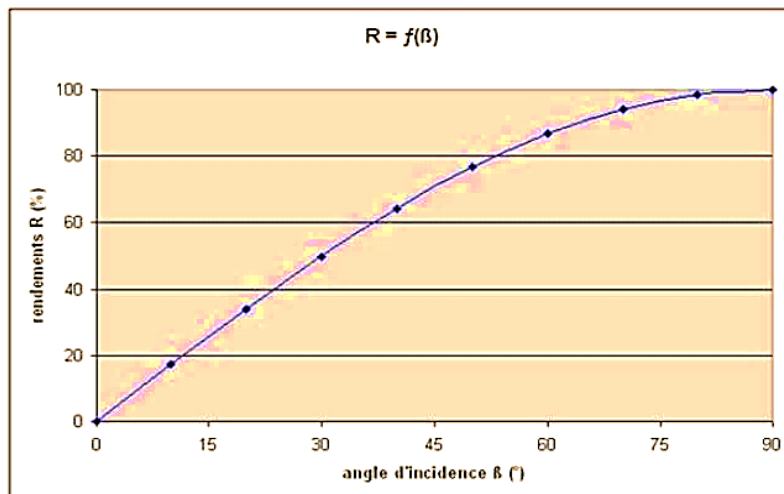


Figure III-4: Le rendement en fonction de l'angle d'incidence [63].

### III.2.3 Influence de l'orientation :

Globalement, les rayons du Soleil viennent donc plus du Sud que des autres directions par rapport à notre site, à midi, lorsque le Soleil est au zénith, le rayonnement est le plus Intense. La meilleure orientation pour un panneau solaire est donc vers le Sud [63].

### III.2.4 Influence de l'angle d'inclinaison :

L'angle d'inclinaison est l'angle formé par le plan du sol et le plan du panneau « FIGURE III-5 ».



Figure III-5: L'angle d'inclinaison [63].

Le panneau se retrouvant donc perpendiculaire aux rayons du Soleil. Cependant, selon les saisons, l'inclinaison de la Terre varie [63]. Pour garder une production d'énergie du panneau

la plus régulière possible tout au long de l'année, on va ajouter  $10^\circ$  à latitude de notre site et on va garder l'angle de  $45^\circ$  Sud selon le tableau « III-2 »

Utilisation Annuelle	
Latitude	Inclinaison
$0^\circ - 10^\circ$	$10^\circ$
$10^\circ - 30^\circ$	Egale à latitude
$30^\circ - 40^\circ$	Latitude + $10^\circ$
Plus de $40^\circ$	Latitude + $15^\circ$

**Tableau III-2: Le choix d'angle d'inclinaison [64].**

Le panneau sera donc incliné comme ci-dessous au cours de l'année. Si le panneau est incliné d'un angle de moins de  $45^\circ$ , la production d'énergie sera importante en été mais faible en hiver. Inversement, si le panneau est incliné d'un angle de plus de  $45^\circ$ , la production d'énergie sera importante en hiver mais faible en été.

### III.2.5 La distance entre les panneaux :

Le calcul de la distance entre les panneaux [65] lors de l'installation des rangées des panneaux parallèles est de la plus haute importance pour réduire la perte d'ombres à la valeur la plus faible possible. La première étape pour tout système solaire consiste à calculer ces distances pour connaître la capacité et la superficie du projet.

Les étapes de calcul :

1. Calcul de la largeur d'une seule ligne "X", qui est simplement le nombre de cellules \* La largeur d'une seule plaque.
2. Déterminer l'angle d'inclinaison des cellules et leur symbole dans le dessin « W » en fonction du site du projet et des exigences du système.
3. À partir des valeurs précédentes, la projection horizontale de la rangée de cellules solaires et son symbole « L1 » dans le graphique sont calculés, et ce calcul est une équation pour calculer des triangles normaux :

$$L1 = \sin (W) * X \quad \text{(IIII.4)}$$

4. Calculez la différence de hauteur de la rangée de cellules solaires entre le point le plus haut et le point le plus bas, et son symbole "H" dans le graphique. Cela se fait selon la formule de calcul des triangles :

$$H = \cos (W) * X \quad \text{(IIII.5)}$$

5. L'angle moyen de la surface du soleil est déterminé par le pire mois de l'année (janvier dans l'hémisphère Nord). Et comme il n'y a pas de méthode simple pour calculer cet angle, vous pouvez consulter la base de données de l'agence spatiale américaine.

6. Déterminez l'angle « a » qui sera utilisé dans la conception, et cette valeur est 0,5 de la valeur de l'angle moyen des surfaces du soleil au cours du pire mois de l'année précédente.

Il convient de noter ici que la multiplication par un facteur de 0,5 empêchera les cellules d'être exposées à l'ombre pendant environ 6 heures par jour, ce qui leur donne environ 85% de leur capacité de production. Et le pourcentage de 15% reste une perte d'ombres en cas de lever et de coucher du soleil, où les angles des surfaces du soleil sont très peu nombreux dans lesquels il est impossible de faire une conception pratique qui évite complètement tout produit perdu de l'ombre des cellules les uns sur les autres, car un facteur inférieur à 0,5 entraînera une augmentation significative Dans l'espace requis pour l'installation sans augmentation efficace et bonne de la production de cellules, ce qui réduit l'économie du projet.

7. Calculez la distance entre les panneaux « L2 » dans l'image selon l'équation de calcul des triangles réguliers :

$$L2 = H / \tan (a) \quad \text{(IIII.6)}$$

8. Calculez la distance entre les panneaux totaux "L3" et ils sont simplement

$$L3 = L1 + L2 \quad \text{(IIII.7)}$$

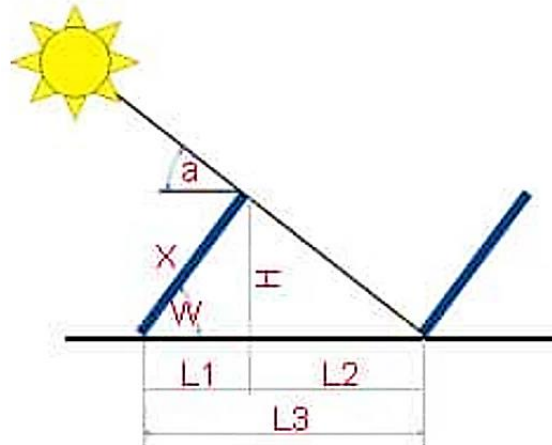


Figure III-6: Les mesures pour calculer la distance entre les panneaux photovoltaïques [65].

### III.3 Dimensionnement par la méthode quasi-statique :

Le dimensionnement d'une installation PV c'est faire le calcul des caractéristiques de matérielle nécessaire selon les besoins de client avec la considération de l'aspect technique, économique ou réglementaire particulier.

Dans cette partie en va faire le dimensionnement d'une installation PV connectée au réseau sans stockage de 1er étage de la maison d'environnement à Batna « ANNEXE A ». Il y a deux types des installations connectées au réseau (centralisée et décentralisée), et on a choisi l'installation décentralisé.

La maison d'environnement se compose de :

- 2 Bureau administrative.
- 1 Sanitaires.
- 1 Couloires.
- 1 Laboratoire.
- 1 Salle de formation.

On suive les étapes [64] suivantes pour faire le dimensionnement :

#### III.3.1 Bilan énergétique :

C'est la représentation de la consommation journalière de client « TABLEAU III-3 ».



	Puissance « W »	Nombre	Puissance totale « W »	Temps d'utilisation « h »	Energie « Wh »
PC	60	3	180	4	720
DATA SHOW	270	1	270	2	540
Imprimante	400	1	400	1	400
Lampes	12	22	264	4	1056
		<b>Puissance journalière « W »</b>	<b>1114</b>	<b>Energie journalière « WH/J »</b>	<b>2716</b>

Tableau III-3: Bilan énergétique.

### III.3.2 Puissance crête :

C'est le calcul de la puissance maximale produite par le champ photovoltaïque.

$$P_c = \frac{E_j * 1000}{I_r * k} = \frac{2716 * 1000}{2,58.10^3 * 0,65} = 1620 W_c \quad (\text{III.8})$$

$P_c$  : Puissance crête, en watts.

$E_j$  : Energie journalière, en WH/J.

$I_r$  : Irradiation de site, en Wh/m<sup>2</sup> ou (J/m<sup>2</sup>).

$k$  : Constante de perte d'énergie.

### III.3.3 Nombre de panneaux :

$$\text{Nombre des panneaux} = \frac{P_c}{P_{\text{panneau}}} = \frac{1620}{270} = 6 \text{ panneaux} \quad (\text{III.9})$$

### III.3.4 Puissance de régulateur / onduleur :

Le calcul de la puissance est le même pour les deux.

$$P_{\text{rég/ond}} \geq 1,25 * P_c \geq 1,25 * 1620 \geq 2025 W \quad (\text{III.10})$$

### III.3.5 Nombre de panneaux PV série / parallèle :

En suite les étapes suivantes pour calculer le nombre des panneaux PV :

$$U_{\text{Entrée rég}} \geq 1.2 * U_{oc} * N_s \quad (\text{III.11})$$

$$N_s = \frac{U_{\text{Entrée rég}}}{1.2 * U_{oc}} \quad (\text{III.12})$$

$$I_{\text{Entrée rég}} \geq 1.25 * I_{sc} * N_p \quad (\text{III.13})$$

$$N_p = \frac{I_{\text{Entrée rég}}}{1.25 * I_{sc}} \quad (\text{III.14})$$

### III.3.6 Le choix des appareils de protections :

- Selon la norme UTE C 15-712-1 : Il faut mettre un fusible dans les deux pôles de chaque chaîne PV. Généralement le constructeur donne les valeurs de fusible "chaîne". S'il ne donne pas, on peut les calculer avec les formules suivantes [64] :

$$I_{\text{Fusible panneaux "chaîne"}} \geq I_{sc} * 1.45 \geq 9.14 * 1.45 \geq 13.25 \text{ A} \quad (\text{III.15})$$

$$U_{\text{Fusible panneau "chaîne"}} \geq U_{co} * N_s * 1.2 \geq 37.4 * N_s * 1.2 \geq 134.64 \text{ V} \quad (\text{III.16})$$

- Et pour chaque groupe de chaînes :

$$I_{\text{Fusible panneaux "groupe"}} \geq I_{sc} * 1.25 * N_p \geq 9.14 * 1.25 * 2 \geq 22.85 \text{ A} \quad (\text{III.17})$$

$$U_{\text{Fusible panneau "groupe"}} \geq U_{co} * N_s * 1.2 \geq 37.4 * 3 * 1.2 \geq 134.64 \text{ V} \quad (\text{III.18})$$

- On met un disjoncteur DC entre les panneaux et l'onduleur pour la protection.
- On met un disjoncteur AC entre l'onduleur et la charge pour la protection.
- La formule pour choisir les disjoncteurs est donnée par :

$$I_{\text{Disjoncteur}} = I_k * 1.25 \quad (\text{III.19})$$

$$I_{\text{Disjoncteur DC}} = I_1 * 1.25 = 9.14 * 1.25 = 11.42 \text{ A} \quad (\text{III.20})$$

$$I_{\text{Disjoncteur AC}} = I_2 * 1.25 = 13 * 1.25 = 16.25 \text{ A} \quad (\text{III.21})$$

- On met un parafoudre entre les panneaux et l'onduleur pour la protection [64] (Parafoudre de type 2)

$$U_p < 80\% U_w \quad (\text{III.22})$$

$U_p$  : niveau de protection parafoudre, en volts.

$U_w$  : tension de tenue en chocs, en volts.

- On met un Smart Meter entre l'onduleur et le réseau de distribution pour la protection [64].

### III.3.7 Le dimensionnement du câblage :

- La formule pour calculer la section du câble est [64] :

$$R = \frac{\rho * L}{S} \quad (\text{III.23})$$

Avec :

$$R = \frac{\Delta u}{I} \quad (\text{III.24})$$

Donc :

$$S = \frac{\rho * 2L * I_{mpp}}{\Delta u} \quad (\text{III.25})$$

$\Delta u$  : Chute de tension, en volts.

$\rho$  : Résistivité du conducteur en service normale, soit 1.25 fois celle à 20 °C (  $\rho = 0.023 \Omega . mm^2 / m$  pour le cuivre,  $\rho = 0.037 \Omega . mm^2 / m$  pour l'aluminium).

$L$  : Longueur de la canalisation, en mètres.

$I_{mpp}$  : Courant de référence, en ampères.

$S$  : Section des conducteurs en  $mm^2$ .

- Selon la norme UTE C 15-712 : Dans les installations PV,  $\Delta u$  est inférieur à 3%. Le câble qui relie les panneaux avec l'onduleur est un câble PV spécial qui résiste une température de -40 °C jusqu'à 120 °C et une tension de 1500V « référence H07RN-F ».

$$S_{PV} = \frac{\rho * 2L * I_{mpp}}{\Delta u} = 2.09 \text{ mm}^2 \quad (\text{III.26})$$

$$S_{AC} = \frac{\rho * 2L * I}{\Delta u} = 2.5 \text{ mm}^2 \quad (\text{III.27})$$

### **III.4 Dimensionnement par la méthode dynamique « Le logiciel PVsyst » :**

L'un des plus anciens logiciels photovoltaïques, développé par l'Université de Genève, PVSYST est conçu pour être utilisé par les architectes, les ingénieurs et les chercheurs, et c'est également un outil pédagogique très utile. Il pourrait être considéré comme le couteau suisse des logiciels photovoltaïques. [62]

Caractéristiques principales :

- Conception complète de systèmes PV à distance.
- Conception complète des systèmes PV connectés au réseau.
- Base de données complète de panneaux PV, onduleurs, données météorologiques.
- Application 3D utile pour simuler des ombres proches.
- Importation de données de rayonnement à partir de bases de données PVGIS, NASA.
- Importation des données des modules PV de PHOTON INTERNATIONAL.
- Évaluation économique et retour sur investissement.
- Exportation des calculs vers des fichiers CSV.
- De nombreux outils pour simuler le comportement des modules et cellules PV en fonction du rayonnement, de la température, des ombrages.

#### **Notre exemple avec l'utilisation de PVSYST :**

On a ajouté dans le logiciel les données nécessaires comme les données météorologiques, l'angle d'inclinaison, la puissance désirée et le matériel utilisé pour l'installation.

Le logiciel PVSYST ne contient pas toutes les données désirables dans sa base des données, et pour cela on a ajouté les données suivantes par rapport à notre site géographique :

- Batna-Algeria (Longitude = 6,2°E , Altitude = 35,6°N ).

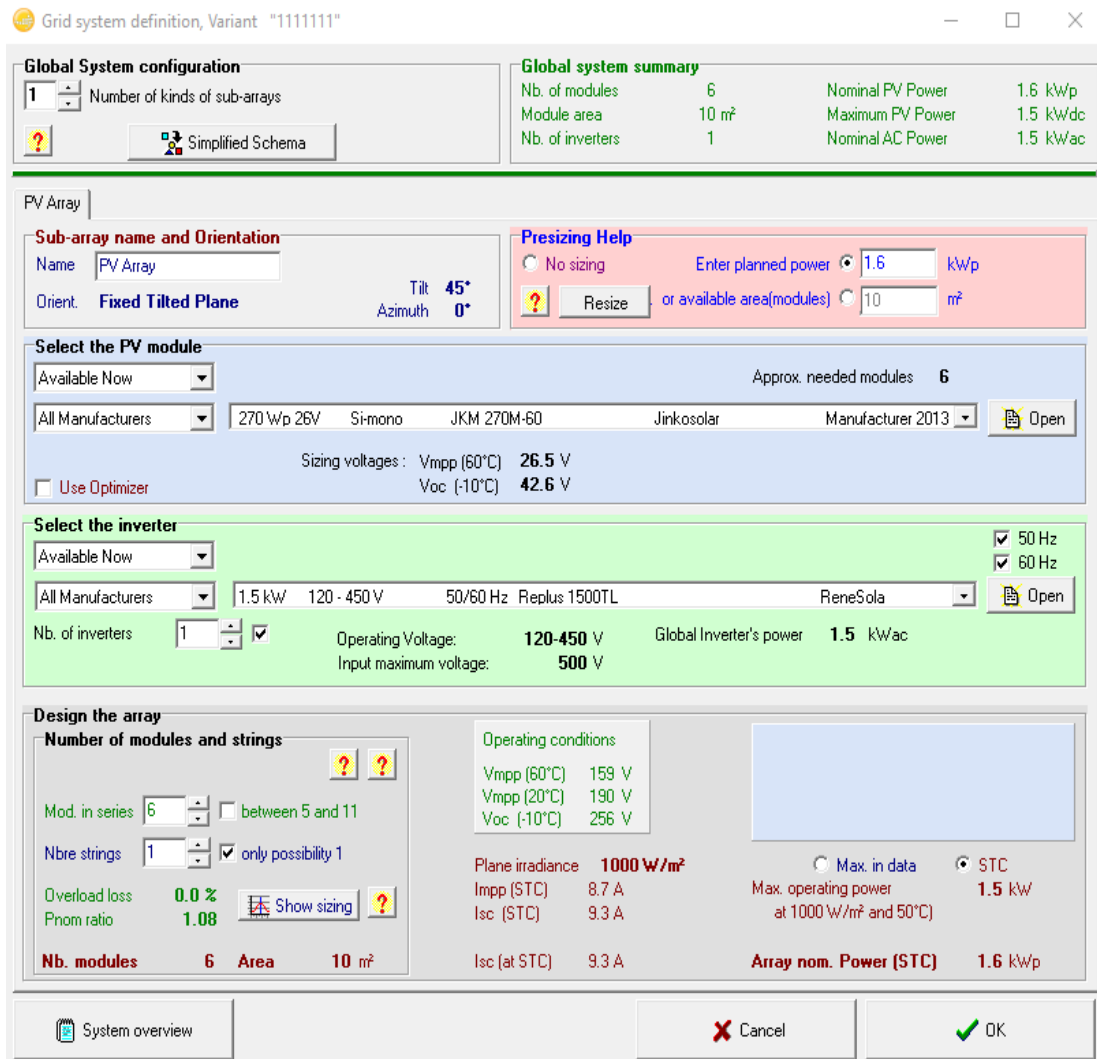


Figure III-7: Configuration du système dans PVSYS.

- Puissance désirée = 1.6 kW.
- Puissance AC nominale = 1.5 kW.
- Nombre de module = 6 (6 en série, 1 en parallèle).
- Inclinaison = 45°.
- Surface module = 10m².
- Fréquence = 50Hz.

### III.5 Discussion des résultats :

Les points de différence entre le logiciel PVSYS et la méthode classique sont :

- Pour les résultats, il n'y a pas une différence significative dans les résultats entre les deux méthodes de calcul.
- PVSYST nous aide à gagner beaucoup plus de temps par rapport à la méthode classique.
- PVSYST est plus détaillé, après le calcul nous donne une évaluation économique de l'installation, toutes les paramètres et les résultats obtenues, des diagrammes de ratio de performance PR et d'énergie produite par an, un diagramme de perte sur toute l'année.

### **III.6 Le principe de la gestion d'énergie :**

La gestion d'énergie [63] est aujourd'hui essentielle car elle permet de faire de réelles économies qu'il ne faut pas négliger. Cela passe par deux actions :

- Diminuer la consommation énergétique en consommant mieux (exemples : baisser son chauffage, couper la veille de ses appareils électriques...)
- Substituer une énergie chère par une énergie moins coûteuse.

Cette gestion d'énergie prend différentes formes, selon que la maison produit, ou non, sa propre énergie solaire.

Sous l'influence de la norme RT 2020, toutes les maisons seront de plus en plus à énergie positive, c'est-à-dire qu'elles produiront plus d'électricité que celle qu'elles consommeront. Elles se devront également d'intégrer, au minimum, un système de mesure et de gestion de leur consommation d'énergie (domotique).

#### **III.6.1 La gestion d'énergie avec les panneaux photovoltaïques solaire :**

Produire sa propre électricité grâce aux panneaux solaires photovoltaïques pour diminuer sa facture d'énergie est actuellement en 2020 fortement recommandé, cependant un système de gestion de l'énergie en complément est indispensable pour réussir une bonne autoconsommation énergétique. La gestion d'énergie avec panneaux photovoltaïques agit à deux niveaux :

1 / En diminuant la consommation globale.

2 / En effaçant la consommation jour, c'est-à-dire en faisant en sorte que la consommation d'énergie coïncide avec la production solaire (c'est justement le rôle essentiel d'un système de gestion de l'énergie).

La gestion d'énergie avec panneaux photovoltaïques permet de :

- Suivre en temps réel ses consommations, sa production et ses indicateurs de performance
- Piloter à distances ses appareils électrique
- Optimiser sa consommation pour la couvrir avec sa production d'énergie. Pour certaines solutions de gestion d'énergie, cela se fait de manière automatique. Par exemple, au lieu de fonctionner la nuit, le lancement de votre chauffe-eau est décalé en journée, au moment où les panneaux solaires produisent de l'énergie.

Grace à un système de gestion d'énergie avec panneaux PV, vous pourrez ainsi réaliser jusqu'à 70% d'économies. Il est ainsi possible de réaliser jusqu'à 30% d'économies grâce à un système de gestion de l'énergie sans panneaux PV.

Si vous utilisez le système PV connecté au réseau, vous pourrez vendre l'excédent d'énergie et profiter plus que 70% d'économies.

### III.6.2 Les avantages et les inconvénients de la gestion d'énergie :



La gestion d'énergie vous permet de baisser votre facture énergétique, de suivre vos consommations à distance et en temps réel. Vous constatez le bon fonctionnement de votre installation en toute transparence. La gestion d'énergie vous permet également d'arrêter et de mettre en marche vos appareils électriques à distance et en temps réel, pour une parfaite maîtrise de votre système.



La gestion d'énergie requiert un utilisateur actif et peut induire une perte de confort, elle demande du matériel supplémentaire en rénovation et peut être difficile à installer, elle implique également du matériel supplémentaire et donc un investissement financier.



Nous vous conseillons de privilégier des systèmes automatisés et des offres tout intégrées, avec gestion de chauffage et de faire appel à un professionnel pour la pose du

matériel. Il est également conseiller de cibler en priorité la gestion des gros consommateurs (chauffage, puis chauffe-eau, etc.) pour un meilleur retour sur investissement. En investissant dès aujourd'hui en 2020, vous vous protégez des hausses du prix de l'électricité de demain. Il existe plusieurs systèmes de gestion d'énergie commercialisés, par exemple en France en trouve MONABEE, WISER DE SCHNEIDER ELECTRIC, SOMFY...

### **III.7 Etude techno-économique :**

Suite à notre étude du système d'installation d'une chaîne photovoltaïque, il est important d'évaluer le coût annuel total de notre système. Alors, nous procédons à la détermination économique et énergétique du coût global actualisé du kWh fourni. Le prix du kWh produit par cette installation solaire photovoltaïque dépend des coûts fixes à l'investissement initial (achat du matériel et travaux) et surtout de la durée considérée pour l'amortissement de l'investissement (exemple 05 ans).

Le choix technique et économique de l'une des formes des énergies renouvelables est tributaire de la connaissance de plusieurs paramètres à savoir : la puissance électrique requise, et le coût d'investissement.

L'analyse économique préalable de l'une de ces formes d'énergies renouvelables revêt une importance capitale. [68]

L'autoconsommation permet de réaliser des économies sur la facture d'électricité. Si la production PV n'est pas suffisante pour couvrir l'entièreté de la consommation en électricité.

#### **Taux d'autoconsommation :**

Le taux d'autoconsommation annuel correspond au pourcentage d'électricité PV qui est directement consommé dans le bâtiment où elle a été produite durant l'année.

#### **Taux d'autonomie :**

Le taux d'autonomie est le pourcentage de la consommation électrique du bâtiment qui est directement alimenté par l'installation PV durant l'année.

#### **Taux de dégradation :**

Le taux de dégradation correspond à la diminution du rendement de l'installation tout au long de sa durée de vie. La détermination et la prise en considération de ce taux sont essentielles pour prédire avec le plus de précision possible la production d'électricité d'un système PV. Financièrement, ce taux est également très important puisqu'un taux de dégradation élevé implique une production d'énergie inférieure.

Pour une technologie PV mature, un taux de dégradation linéaire égal à 0,5% par an est souvent



recommandé. L'étude menée par **Jordan & Kurtz (2013)**, confirme cette recommandation en concluant que la valeur médiane du taux est de 0,5 %/ans [68].

**Aspects économiques et financiers :**

Le photovoltaïque s'est fortement développé ces dernières années suite à la volonté croissante des individus et des organisations de diminuer leur impact carbone. Par ailleurs, les projets de production d'énergies renouvelables sont caractérisés par un investissement initial conséquent avec des bénéfices répartis tout au long de la durée de vie du système de production. Le financement d'un investissement énergétique peut donc altérer sa viabilité économique. C'est pourquoi, il semble intéressant d'étudier les différents modes de financement possibles afin d'identifier ceux qui favorisent les investissements dans les économies d'énergie.

Deux moyens de financement adaptés à l'installation d'un système photovoltaïque seront développés : les mécanismes basés sur les contrats d'énergie, appelés tiers-financement et les mécanismes standards d'investissement, financement interne ou via emprunt bancaire. Le choix du mode de financement est crucial dans l'évaluation de la rentabilité d'un projet photovoltaïque [68].

**III.7.1 Le cout de notre consommation d'énergie électrique (réseau SONELGAZ) :**

Actuellement, la SONELGAZ facture la consommation trimestrielle comme suit :

Les premiers 125 kWh sont facturés à : 1,7787 DA le kWh par trimestre, la deuxième tranche est relative aux consommations comprises entre 125 et 250 kWh/trimestre sont facturés à : 4,1789 DA le kWh, les tranches 3 et 4 sont celles dont la consommation est comprise respectivement entre 250 et 1000 kWh/trimestre et plus de 1000 kWh/trimestre. Pour celles-ci, les prix seront désormais de : 4,812 et 5,4796 DA le kWh [68].

Pour bien comprendre comment calculer le coût de votre consommation électrique trimestrielle, on prend comme exemple, la facture de SONELGAZ « ANNEXE B ».

Le calcul du cout de cette consommation se fait en quatre tranches :

- Tranche 1 :

$$125 \text{ kWh} \times 1,7787 \text{ DA} = \mathbf{222,337 \text{ DA}}$$

La TVA sur la première tranche est de 9%

$$222,337 \times 0,09 = \mathbf{20,010 \text{ DA}}$$

- Tranche 2 :

$$125 \text{ kWh} \times 4,1789 \text{ DA} = \mathbf{522,362 \text{ DA}}$$

La TVA sur la deuxième tranche est de 9%

$$522,362 \times 0,09 = \mathbf{47,013 \text{ DA}}$$

- Tranche 3 :

$$(276,640 - 250) \text{ kWh} \times 4,8120 \text{ DA} = \mathbf{128,192 \text{ DA}}$$

La TVA sur la troisième tranche est de 19%

$$128,192 \times 0,19 = \mathbf{24,356 \text{ DA}}$$

- Tranche 4 :

$$0 \text{ kWh} \times 5,4796 = \mathbf{0 \text{ DA}}$$

La TVA sur la quatrième tranche est de 17%

$$0 \times 0,17 = \mathbf{0 \text{ DA}}$$

Le coût total de la consommation (montant à payer) vaut :

$$222,337 + 20,010 + 522,362 + 47,013 + 128,192 + 24,356 + 0 + 0 = \mathbf{964,27}$$

**DA**

On ajoutant les taxes :

- Droit fixe : 100 DA

- Taxe d'habitation : 150 DA.

- Droit de timbre : Chaque 100 DA du montant on doit payer 1DA. pour notre cas c'est :  
12 DA.

Dans le cas où la 2ème tranche est dépassée, des primes fixes doivent être payées :

- Prime fixe : 164,16 DA

Alors le montant total à payer est de : **1554,52 DA.**

**NB :** En application à la nouvelle loi de finance 2020, la valeur de TVA c'est 9% et 19%.

Pour les autres trimestres la procédure de calcul est la même, juste les tranches qui diffèrent car y a des saisons ou on n'atteint pas la 4ème tranche, et peut être même la 3ème.

Le tableau suivant représente le cout annuel (4 saisons) de la consommation d'électricité.

TRIMESTRE	CONSOMMATION(kWh)	Cout (DA)
1	286,468	1446,708 DA
2	279,209	1405,141 DA
3	276,640	1554,521 DA
4	282,521	1424,106 DA
<b>Total</b>	<b>1124,838</b>	<b>5830,476 DA</b>

**Tableau III-4: Estimation du cout annuel de la consommation d'électricité de notre installation**

Le montant global d'investissement à notre installation photovoltaïque pendant 20 ans, est de : **5830,476 DA × 20 = 116609,52 DA.**

### III.7.2 Le cout de notre système d'énergie photovoltaïque :

- **Le prix des panneaux solaires en Algérie :**

La société algérienne DIMEL, spécialisé dans l'éclairage public et dans l'électricité industrielle. Elle s'est aussi engagée dans le domaine de l'énergie solaire en termes d'étude, de fourniture et d'installation. Dimel présente une large gamme de produits d'équipements et d'outillage avec une disponibilité permanente, et un service de livraison actif et dynamique en assurant le conseil, la garantie et le service après-vente [70].



**Figure III-8: La société Algérienne Dimel [70].**

### III.7.3 Tableaux de l'étude technico-économique des systèmes PV :

Les prix de l'équipement utilisé pour l'étude économique sont obtenus auprès les entreprises : DIMEL, Schneider, ...

Le prix de l'installation (main d'œuvre) donnée par une entreprise d'installations photovoltaïques (ALMAZNI SOLAR) « ANNEXE C ».

Le montant global d'investissement pendant 20 ans, est de : **562905.00 DA.**

### III.7.4 Le prix de vent de kWh d'énergie solaire photovoltaïque :

En France, l'EDF [71] propose une offre à ces clients qui produisent de l'énergie photovoltaïque chez eux, qui est un contrat de 20ans dont le versement se fait en 5 ans (vous toucherez 1/5 de son montant total chaque année). La valeur d'achat de 1 kWh payés par l'EDF à ces clients au cours des cinq premières années reste constante pendant toute la durée du contrat (EDF rachète l'électricité en trop à un tarif fixe pendant 20 ans).

Pour le moment, dans l'Algérie, SONELGAZ n'autorise pas à ses clients qui a des systèmes photovoltaïques à injecter l'énergie qu'ils produisent dans le réseau public.

Si on suppose que l'Algérie utilise la même méthode que l'EDF, les résultats vont être comme suite :

- Pour récupérer la valeur financière de notre projet dans les premiers cinq ans la société Sonelgaz nous versera à la fin de chaque année une somme de 112581.00 DA.
- On va estimer combien d'énergie notre projet va injecter au réseau public pendant 1 année « Tableau III-5 » :

<b>Trimestre</b>	<b>Temps totale d'injection (h)</b>	<b>Energie injecter/Jour (wH)</b>	<b>Energie injecter/Trimestre (wH)</b>
<b>1</b>	1	1620	147420
<b>2</b>	3	4860	442260
<b>3</b>	4	6480	589680
<b>4</b>	3	4860	442260
<b>Energie injecter / 1ans</b>			<b>1621620</b>

**Tableau III-5: Estimation du l'énergie injecter au réseau par ans.**

Donc, le prix de 1kWh va être à peu près **69DA !!**

- Le prix qui nous a trouvé est très chère pour que Sonelgaz accepte.

On propose donc une offre pour Sonelgaz :

<b>Durée de contrat</b>	<b>Pour les premiers 5ans (DA)</b>	<b>Pour les 15ans restants (DA)</b>
<b>Prix de 1kWh</b>	69	5.4796
<b>Versement / 1ans</b>	112581	8885.82
<b>Versement / totale</b>	<b>562905</b>	<b>133287.3</b>

**Tableau III-6: Les prix estimer de 1 kWh pour les 20 ans.**

Donc le versement total qui va nous donner Sonelgaz dans **20 ans** sera **696192.3 DA**.

Afin de trouver notre bénéfice net, nous devons prendre en compte le montant que nous consommons de l'énergie de SONELGAZ où l'énergie photovoltaïque n'est pas disponible :

<b>Trimestre</b>	<b>Temps de consommation (h)</b>	<b>Energie consommée /Jour (wH)</b>	<b>Energie consommée/Trimestre (wH)</b>
<b>1</b>	12	432	39312
<b>2</b>	10	360	32760
<b>3</b>	9	324	29484
<b>4</b>	10	360	32760
<b>Energie consommé / 1ans</b>			<b>134316</b>

**Tableau III-7: La consommation de l'énergie de Sonelgaz où l'énergie photovoltaïque n'est pas disponible.**

**NB :** On a pris en considération que notre consommation lorsque l'énergie photovoltaïque n'est pas disponible (généralement pendant la nuit) est basée sur 36W (3 lampes de 12W).

Le calcul du cout de cette consommation se fait en quatre tranches (notre consommation est très petite, donc le calcule se fait sur la première tranche) :

- Tranche 1 :

$$125 \text{ kWh} \times 1,7787 \text{ DA} = \mathbf{222,337 \text{ DA}}$$

La TVA sur la première tranche est de 9%

$$222,337 \times 0,09 = \mathbf{20,010 \text{ DA}}$$

- Tranche 2 :

$$0 \times 4,1789 \text{ DA} = \mathbf{0 \text{ DA}}$$

La TVA sur la deuxième tranche est de 9%

$$0 \times 0,09 = \mathbf{0 \text{ DA}}$$

- Tranche 3 :

$$0 \text{ kWh} \times 4,8120 \text{ DA} = \mathbf{0 \text{ DA}}$$

La TVA sur la troisième tranche est de 19%

$$0 \times 0,19 = \mathbf{0 \text{ DA}}$$

- Tranche 4 :

$$0 \text{ kWh} \times 5,4796 = \mathbf{0 \text{ DA}}$$

La TVA sur la quatrième tranche est de 17%

$$0 \times 0,17 = \mathbf{0 \text{ DA}}$$

Le coût total de la consommation (montant à payer) vaut :

$$222,337 + 20,010 + 0 + 0 + 0 + 0 + 0 + 0 = \mathbf{242,347 \text{ DA.}}$$

Alors le montant total à payer pendant 20 année est de : **19387,760 DA**

**Donc notre bénéfice net pendant les 20ans est de (sans le prix de l'installation PV) :**

$$\mathbf{133287.3 \text{ DA} - 19387,760 \text{ DA} = 113900,3 \text{ DA}}$$

L'étude faite sur 20 ans pour les deux projets d'investissement (sans vente d'énergie à SONELGAZ) indique que le coût de l'installation d'un système photovoltaïque connecté au réseau revient plus cher par rapport à l'alimentation par le réseau SONELGAZ.

### **III.8 Conclusion :**

Les installations photovoltaïques par leur caractère d'autonomie doivent être dimensionnées pour qu'elles fournissent de l'énergie dans les conditions les plus défavorables, afin d'aboutir à une meilleure optimisation des installations photovoltaïques qui demeurent l'objectif de tout installateur photovoltaïque.

Dans ce chapitre nous avons essayé de dimensionner notre installation photovoltaïque à l'aide de deux moyens différents, soit par un calcul analytique, ou par un logiciel de calcul, il s'avère que les deux moyens sont justes et ils aboutissent à des résultats presque identiques. Ensuite, on a vu l'effet de l'application de la gestion sur les installations PV.

Suite aux calculs de dimensionnement nous avons estimé le montant d'investissement global pour la réalisation de notre projet et le temps nécessaire pour l'amortissement. Ces derniers sont jugés raisonnables par rapport au montant des factures établies par le fournisseur de l'énergie électrique SONELGAZ.

Dans le chapitre suivant, on va présenter la réalisation de l'installation avec le matériel associé et on va le tester. Ensuite, on va essayer de réaliser un programme de gestion.

***CHAPITRE IV : Réalisation de  
l'installation photovoltaïque***



#### **IV.1 Introduction :**

Les entreprises de services publics font régulièrement la promotion de la conservation de l'énergie en tant que moyen efficace de réduire la demande d'énergie. Les services publics d'électricité sont en mesure de fournir l'information nécessaire s'appliquant aux résidences et aux commerces. Les moyens couramment recommandés pour conserver l'énergie sont d'utiliser des minuteries qui éteignent les appareils d'éclairage pendant les périodes d'inoccupation.

L'objectif de ce chapitre est la réalisation de notre installation selon l'étude que nous avons menée dans le chapitre précédent et voire sa mise en marche. Pour conserver une meilleure production et utilisation de notre énergie photovoltaïque, on va appliquer un système de gestion pour contrôler notre consommation.

#### **IV.2 Application - Câblage et installation :**

La réalisation de notre étude a été faite dans le laboratoire de l'école ATLAS ACADEMY. Selon notre étude et le matériel disponible sur le marché, la réalisation de notre installation va passer sur 2 parties. La 1ère partie c'est le câblage et l'installation de notre matériel (panneaux, onduleur, armoire de protection...) et la 2ème partie c'est l'intégration de la gestion d'énergie.

### IV.3 Schéma globale de l'installation :

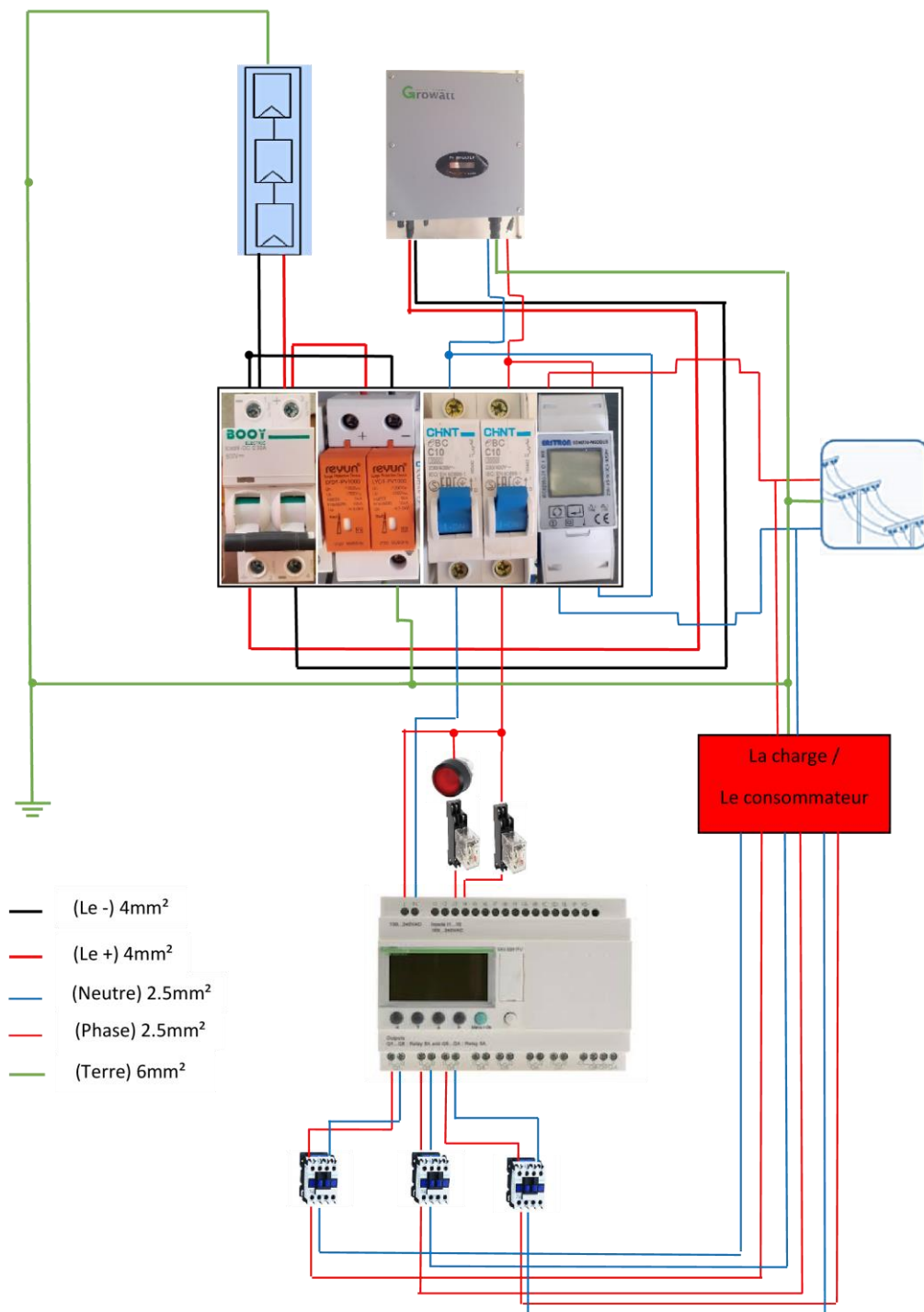


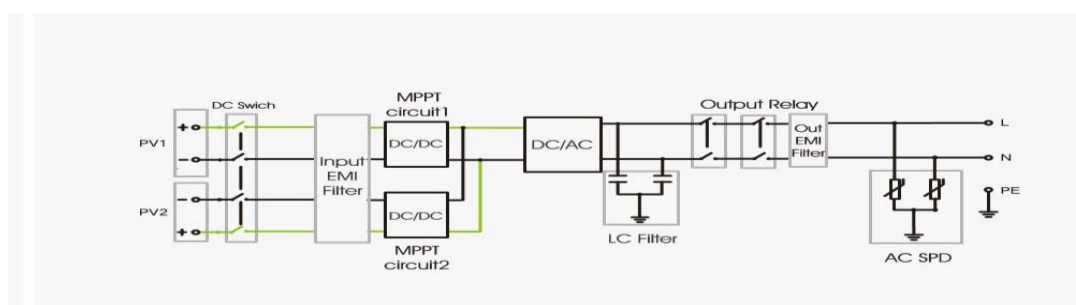
Figure IV-1: Schéma globale de l'installation.

Le matériel utilisé pour réaliser l'installation est :

- **L'onduleur 3000MTL-S :**

L'onduleur utilisé voir « ANNEXE D » c'est un onduleur de type 3000MTL-S on-grid monophasé avec 2 entrées MMPT, sa schéma interne est expliquer sur « Figure IV-1» et ses bornes de connexion son montrer sur « l'ANNEXE E ».

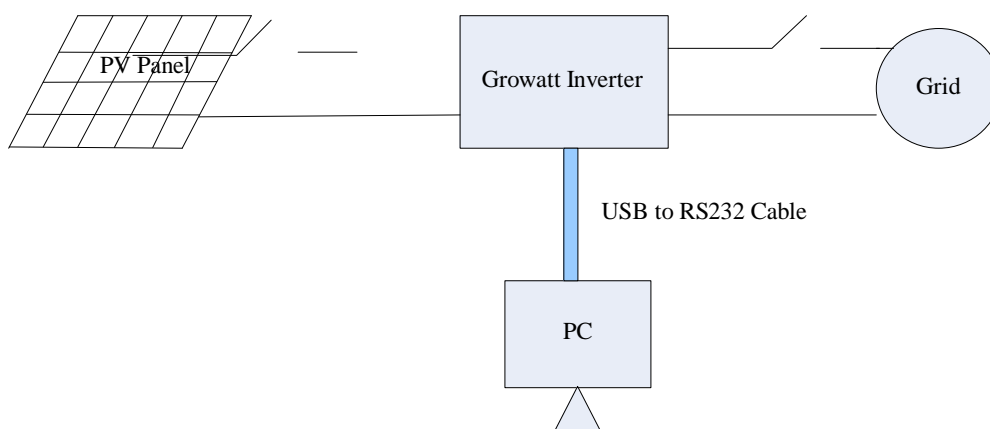
Remarque : Dans les nouvelles technologies le régulateur et l'onduleur sont intégrés dans la même unité.



**Figure IV-2: Schéma de câblage intérieur de l'onduleur.**

**Remarque :** L'onduleur ne doit fonctionner qu'avec une connexion permanente au réseau électrique public.

L'accès à ce onduleur pour voir les informations et la modification des caractéristiques se fait par un programme sur le PC appelé SHINEBUS.



**Figure IV-3: Fonctionnement de SHINEBUS.**

ShineBus est un logiciel de la société Growatt. Ce logiciel conçu pour lire les informations sur l'onduleur, régle les paramètres d'onduleur « ANNEXE F ».

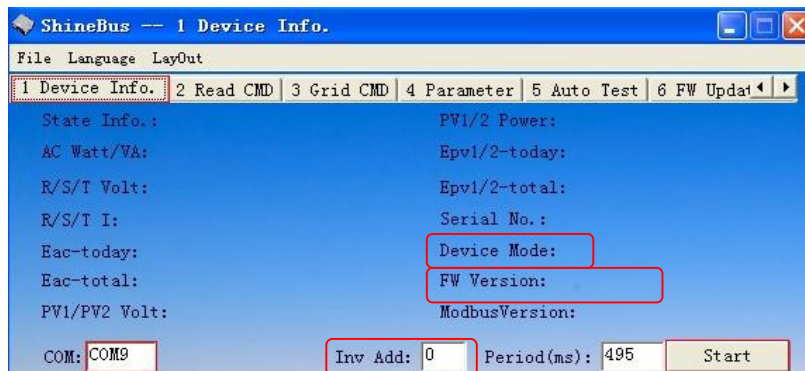


Figure IV-4: L'interface du logiciel SHINBUS.

- **Les panneaux photovoltaïque 270W :**

On a utilisé les panneaux de la marque DIMEL avec la puissance de 270w, voir « Figure IV-4 ».

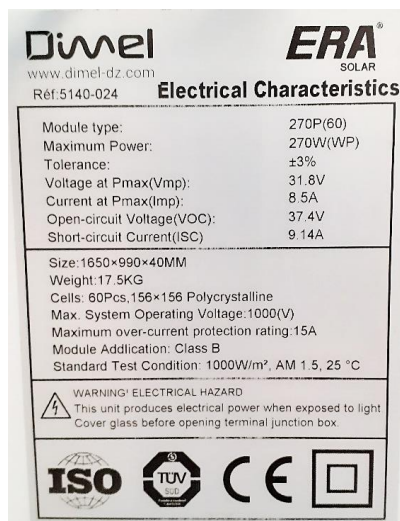


Figure IV-5: Fiche technique de panneaux Dimel 270W.

Pour raccorder les panneaux avec l'onduleur il faut définir le nombre des panneaux en série et en parallèle selon la fich technique d'onduleur.

Dans l'étude que l'on a fait dans le 3<sup>ème</sup> Chapitre, on a trouvé que on a besoin de 6 panneaux, un seul panneau délivre un courant de court-circuit de 9.14 A et chaque entrée d'MPPT reçoit un courant de 10A, donc pour chaque entrée MPPT on va utiliser une seule série des panneaux et chaque série contient 3 panneaux. Voir « Figure IV-5 ».

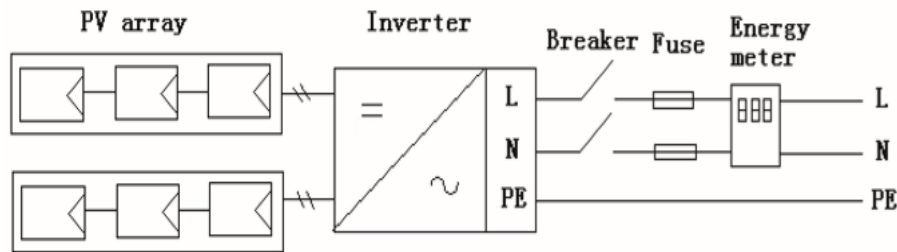


Figure IV-6: Schéma de câblage des panneaux.

- **Le compteur d'énergie Smart Metre:**

Les compteurs d'énergie « avec un écran LCD rétroéclairé bleu pour une lecture parfaite » sont utilisés pour mesurer des applications monophasées comme résidentielles, utilitaires et industrielles. L'unité mesure et affiche divers paramètres électriques importants et fournit un port de communication pour la lecture et la surveillance à distance, il peut aussi contrôler la quantité de l'énergie injecté au réseau. La mesure d'énergie bidirectionnelle fait de l'appareil un bon choix pour la mesure de l'énergie solaire PV « ANNEXE G ».

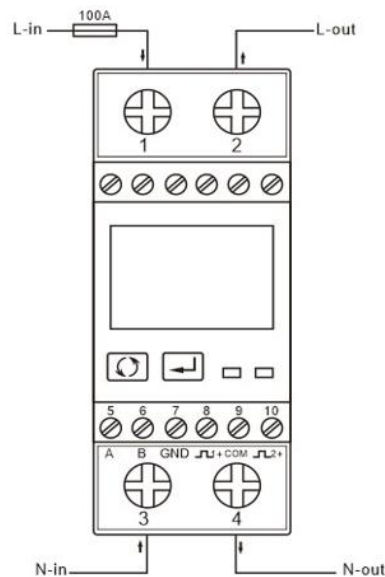


Figure IV-7: Diagramme de câblage de SMART METER.

#### IV.4 Les résultats de câblage de l'installation :

A cause de manque de matérielle pour relier la sortie de l'onduleur avec l'armoire principale de la CNFE pour alimenter le 1<sup>er</sup> étage, on à utiliser pour relever nos mesures et tester le système de gestion :

- 1 série des panneaux (3 panneaux) tel que les résultats de performances réelles du système photovoltaïque vont être :

$$I_{cc} = 9.14A, I_{mpp} = 8.5A, V_{co} = 112.2V, V_{mpp} = 95.4V, P_{pv} = 810W$$

- Une charge qui consiste en 3 lampes de type incandescence, tel que :

$$I_{ch} = 2.6A, P_{ch} = 600W$$

#### Remarque :

Sur cet exemple L'injection au réseau a été limité.



Figure IV-8: Les étapes de montage et câblage de l'installation.

Les mesures ont fait à le 07 Septembre 2020 à 15:38 sous une température ambiante de 30°C.



Pour les mesures des différents paramètres de l'installation PV on a trouvé :

- **Mesure d'éclairement :**

- L'éclairement :  $1 \text{ lux} * 0.0079 = 1 \text{ W/m}^2$

$$53600 \text{ lux} \rightarrow 423.44 \text{ W/m}^2$$



**Figure IV-9: Mesure de l'éclairement avec le Luxmètre.**

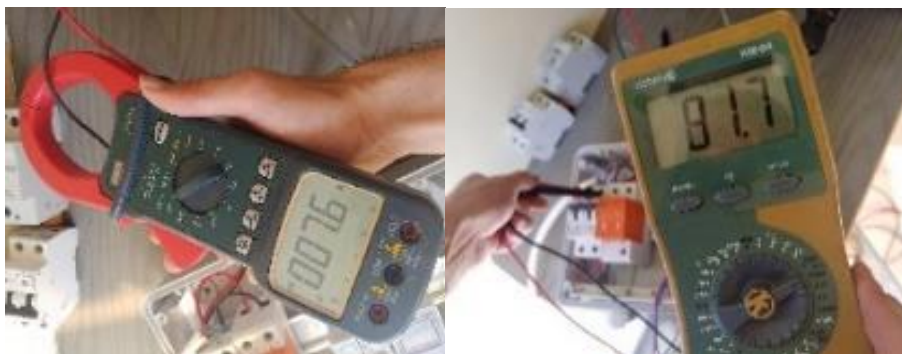
- **Les mesures sur le côté DC (panneaux PV) :**

- La tension délivrée par les panneaux PV :

$$V_{pv} = 81.7 \text{ V}$$

- Le courant délivré par les panneaux PV :

$$I_{pv} = 7.6 \text{ A}$$



**Figure IV-10: Les mesures sur le côté DC (panneaux PV).**

- Donc la puissance délivrée par les panneaux PV :

$$P_{pv} = V_{pv} * I_{pv} = 620.92W$$

- **Les mesures sur le côté AC (onduleur) :**

- La tension délivrée par l'onduleur :

$$V_{ond} = 230V$$

- Le courant délivré par l'onduleur :

$$I_{ond} = 2A$$

- La fréquence fournit par l'onduleur :

$$f_{ond} = 50HZ$$



**Figure IV-11: Les mesures sur le côté AC (onduleur).**

- Donc la puissance délivrée par l'onduleur :



$$P_{ond} = V_{ond} * I_{ond} = 460W$$

- **Les mesures sur le côté AC (réseau public) :**

- La tension du réseau public :

$$V_{rés} = 230V$$

- Le courant consommée par le réseau public :

$$I_{rés} = 0.2A$$

- La fréquence fournit par le réseau public :

$$f_{rés} = 50HZ$$



**Figure IV-12: Les mesures sur le côté AC (réseau public).**

- Donc la puissance consommée du réseau public :

$$P_{rés} = V_{rés} * I_{rés} = 46W$$

- **Les mesures sur le côté AC (la charge) :**

- La tension de la charge :

$$V_{ch} = 230V$$

- Le courant consommée par la charge :

$$I_{ch} = 2.2A$$



**Figure IV-13: Les mesures sur le côté AC (la charge).**

- Donc la puissance consommée par la charge :

$$P_{ch} = V_{ch} * I_{ch} = 506W$$

On remarque que :

- La puissance que les panneaux PV nous ont donnée est inférieure à la puissance de performance réelle des panneaux (Par rapport à son fiche technique). Cette différence est due à la variation des conditions météorologiques (éclairage et température)
- Généralement la puissance d'entrée de l'onduleur est presque égale à la puissance de sortie de l'onduleur. Dans notre cas, la puissance délivrée par les panneaux PV (puissance d'entrée de l'onduleur) est égale à 620.92W, par contre la puissance délivrée par l'onduleur est égale à 460W. Cette différence est due à la qualité du l'onduleur utilisé (Plus la qualité de l'onduleur est bonne, moins il y a de perte d'énergie). Il est

important de choisir un onduleur de hautes performances dans des conditions de fonctionnement nominales pour des meilleurs résultats.

- L'onduleur a délivré une puissance de 460W, par contre la charge a consommé une puissance de 506W. Cette différence a été compenser par le réseau public.
- Réellement, la charge n'a pas consommé 600W à cause des fausses caractéristiques de fabrication et aussi les pertes Joules.
- Les résultats que l'on a trouvé après les tests de validation sur le terrain sont presque raisonnable avec les résultats de performances réelles du système photovoltaïque étudié.

### **IV.5 L'intégration de la gestion dans notre exemple :**

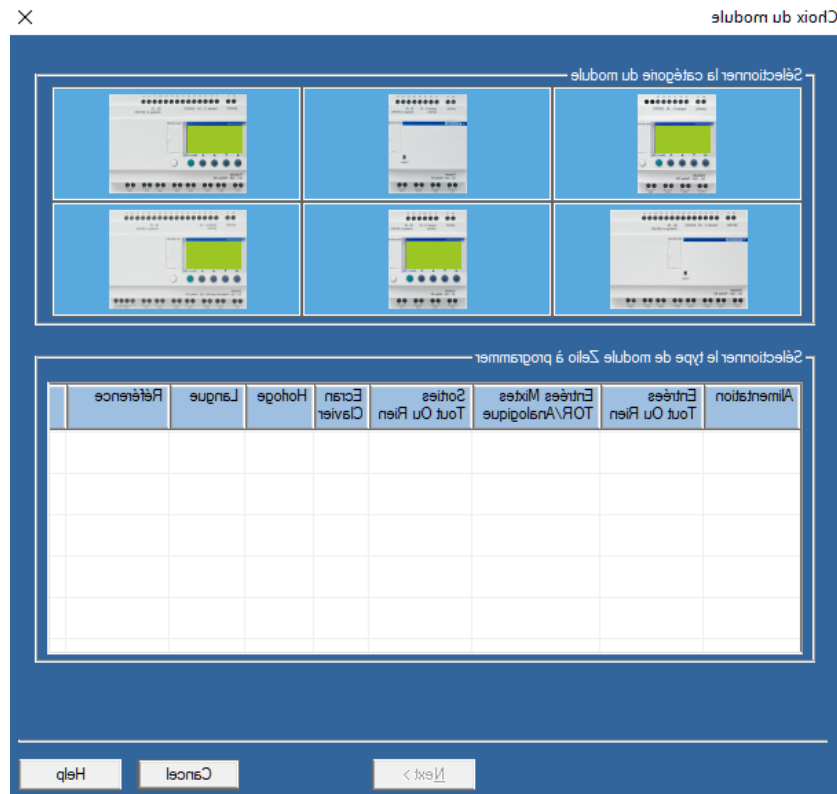
Dans cette partie le but de l'intégration de la gestion est destiné pour contrôler et commander le temps (ON-OFF) de la consommation de l'énergie d'utilisateur avec l'API. On a utilisé le langage programmable ladder qui fonction avec le system des contacts.

- **Automate Programmable Industrielle API :**

Un automate programmable industriel, ou API (en anglais programmable logic controller, PLC), est un dispositif électronique programmable destiné à la commande de processus industriels par un traitement séquentiel. Il envoie des ordres vers les préactionneurs (partie opérative ou PO côté actionneur) à partir de données d'entrées (capteurs) (partie commande ou PC côté capteur), de consignes et d'un programme informatique [72] .

Les automates sont largement utilisés dans l'industrie, et on trouve aussi beaucoup dans la gestion de bâtiments « ANNEXE H ».

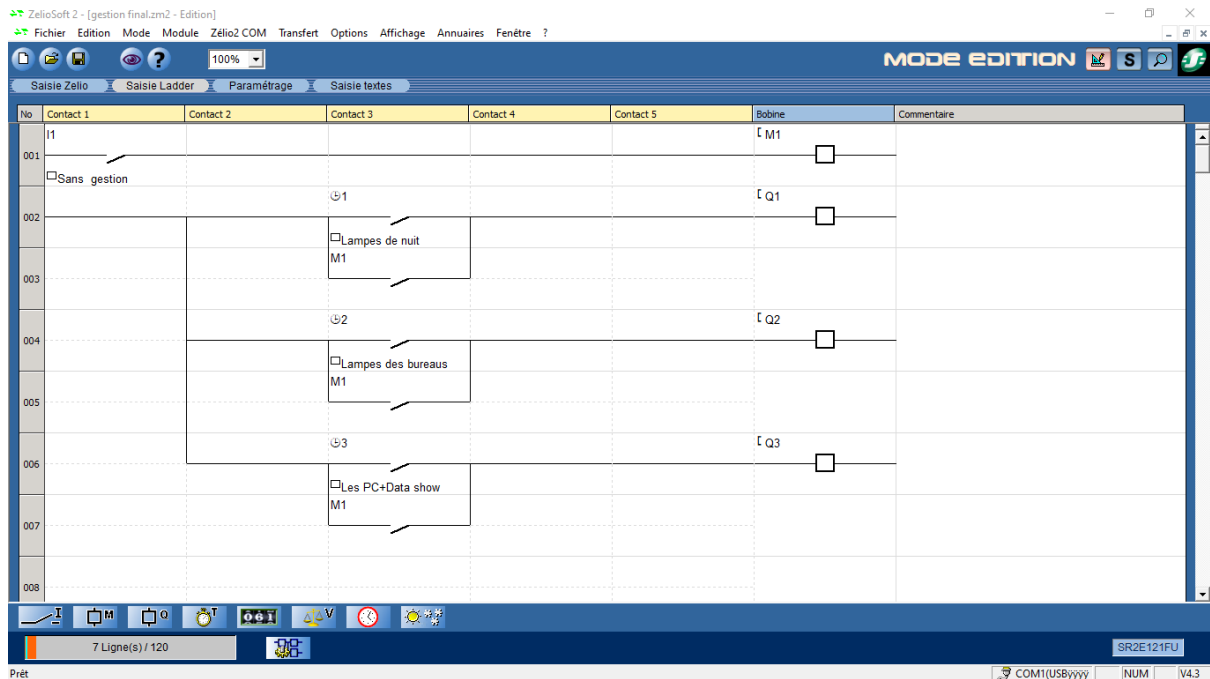
La programmation [72] de ces automates se fait soit à partir de leur propre console, soit à partir du logiciel de programmation propre à la marque. Dans notre projet on va utiliser le logiciel Zelio Soft 2. Le Zelio Logic est programmable à l'aide du logiciel Zelio Soft ou en Saisie directe (langage à contact). Zelio Soft vous permet de programmer votre application en langage FBD ou en langage à contact (Ladder). La programmation par le logiciel nécessite la connexion à votre PC. Le raccordement s'effectue sur le port série de votre PC à l'aide du cordon SR2CBL01.



**Figure IV-14: Interface du logiciel Zelio Soft 2.**

La figure ci-dessous présente une simulation avec le logiciel Zelio pour le but de la gestion. Dans cette simulation on a programmé notre charges « PC, Lampes, Data show » pour fonctionnées selon le temps spécifié pour eux uniquement « ANNEXE H » :

- Pour les PC : de 9h à 11h et de 13h30 à 15h30.
- Pour le Data show : de 10h à 11h et de 13h à 15h.
- Pour les lampes des bureaux : de 8h à 12h et de 13h à 16h.
- Pour les lampes de nuit : de 00h à 06h et de 18h à 00h.



**Figure IV-15: Simulation de système de gestion.**

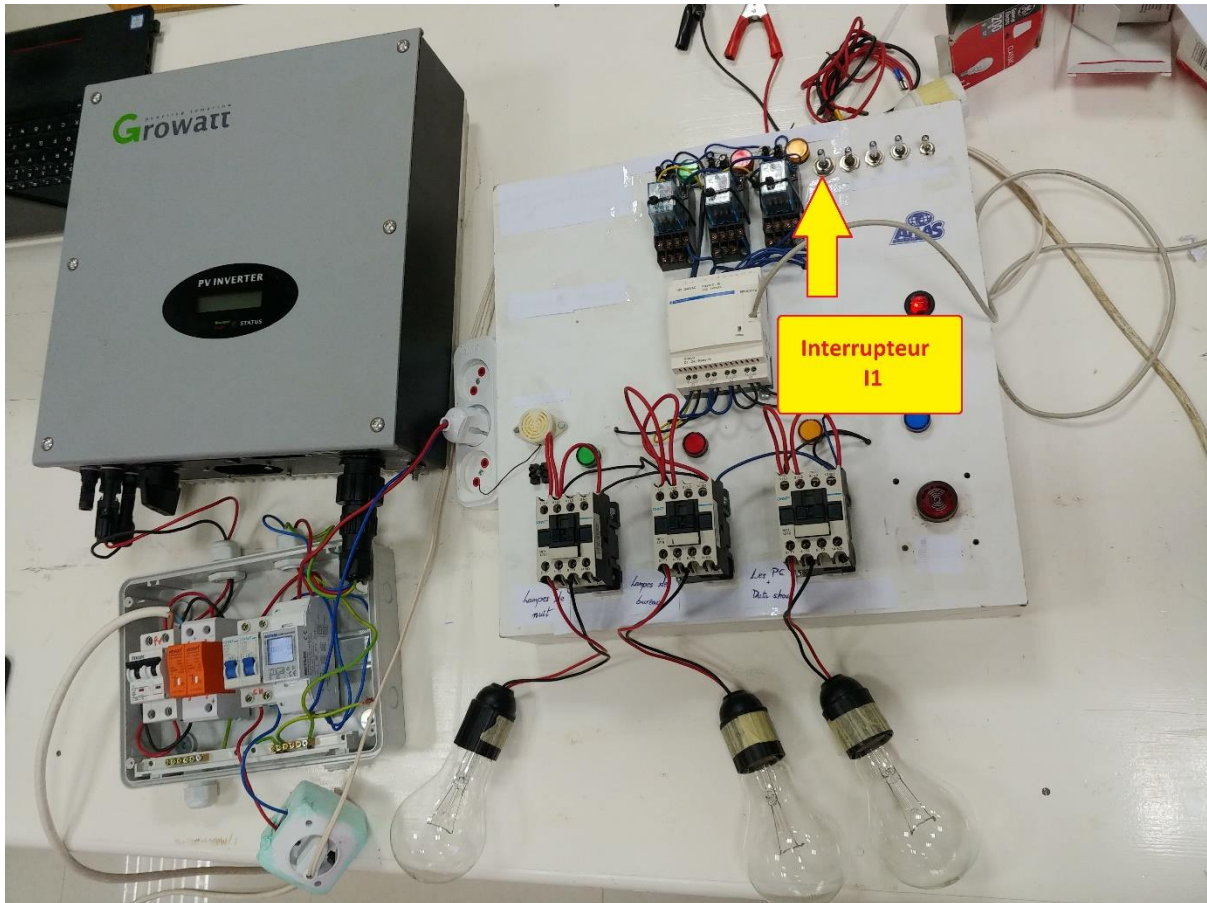
Pour vérifier notre programme de gestion, on a alimenté l'API « ANNEX I » et remplacer les équipements (Pc, Data show, Lampes) avec 3 lampes de 200W chacune.

Dans les figures ci-dessus on trouve le fonctionnement :

**-Avec gestion** : On a contrôlé le temps de fonctionnement de chaque charge par une horloge.

**-Sans gestion** : Lorsque on ferme l'interrupteur **I1**, la bobine **M1** excite, ce qui conduit à la fermeture des contacts de **M1** qui sont on parallèle avec chaque charge et cela entraîne l'élimination de fonctionnement de l'horloge.

L'utilisateur a la possibilité d'arrêter le programme de la gestion à tout moment il le veut par la fermeture de l'interrupteur **I1**.



**Figure IV-16: Le câblage final.**

Pour le temps de fonctionnement des lampes :

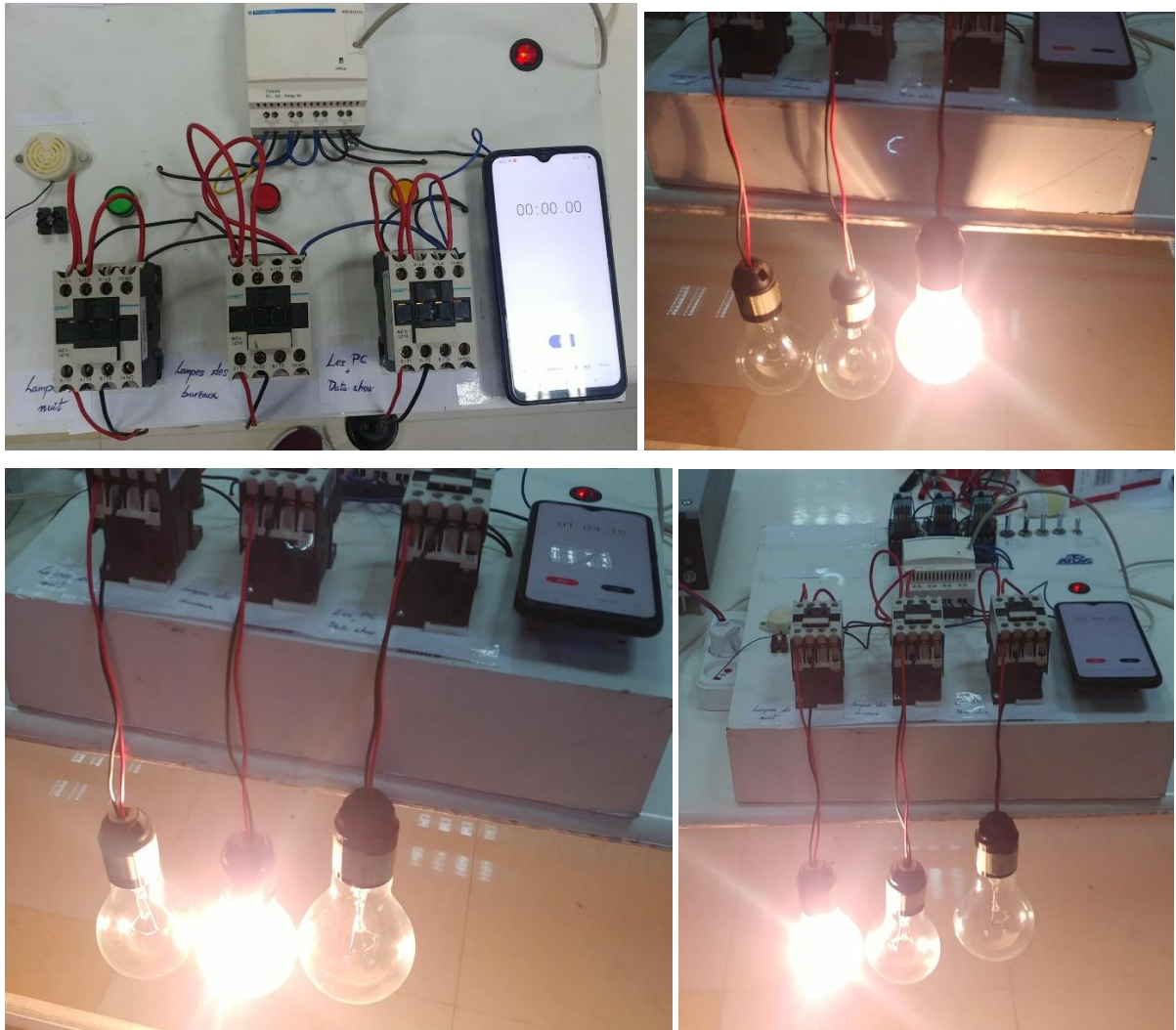
- Lampe 3 (PC + Data show) → 60 s.
- Lampe 2 (Lampes des bureaux) → 60 s.
- Lampe 1 (Lampes de nuit) → 60 s.

On a commencé ce test exactement à 14 :23 h, 16 Septembre 2020.

Dans la figure suivante on trouve le fonctionnement **avec gestion** de chaque lampe. On a mis un chronomètre pour suivre le temps (ON-OFF) de chaque lampe :

- De 14 :23 :00 à 14 :23 :59, rien ne s'est passé, toute les lampes sont éteintes.
- De 14 :24 :00 à 14 :24 :59, la première lampe (PC + Data show) s'allume et reste allumer pendant 60 seconds.
- De 14 :25 :00 à 14 :25 :59, la première lampe s'éteinte, la deuxième lampe (Lampes des bureaux) s'allume et reste allumer pendant 60 seconds.
- De 14 :26 :00 à 14 :26 :59, la deuxième lampe s'éteinte, la troisième lampe (Lampes de nuit) s'allume et reste allumer pendant 60 seconds.





**Figure IV-17: Le fonctionnement des charges avec gestion.**

Dans la figure « IV-18 » on trouve le fonctionnement **sans gestion** de chaque lampe. Pendant le fonctionnement de la troisième lampe et exactement à 14 :26 :31, on a appuyé sur l'interrupteur I1, ce qui résulte l'arrêt de l'influence de l'horloge et automatiquement l'arrêt de programme de gestion. En remarque que les trois lampes sans allumées.



**Figure IV-18: Le fonctionnement des charges sans gestion.**

#### **IV.6 Conclusion :**

Après avoir installé notre système et pris les mesures de la charge, nous avons vu que la charge consomme l'énergie délivrée par les panneaux PV, et en cas de manque d'énergie, le réseau compense automatiquement ce manque d'énergie. Pour éviter les surconsommations, nous avons utilisé le système de la gestion pour limiter la consommation et consommer la plus petite quantité d'énergie possible du réseau, ce qui nous permet de réduire la facture de consommation d'électricité et payer la valeur la plus basse possible.

D'après les résultats du programme de gestion on a vu que le contrôle du temps (ON-OFF) de quelque sorte d'équipement dans les maisons ou bien dans l'industries est très simple avec la facilité d'arrêter le programme de gestion d'après le client à tout moment il le veut.

Nous concluons que grâce à la gestion et la disponibilité de l'aide de l'état, nous aurons des rendements financiers importants, et nous récupérons la valeur financière de l'investissement.



## *Conclusion générale*

Le regain actuel d'intérêt pour les énergies renouvelables en l'occurrence le photovoltaïque est dû sans aucun doute à la prise de conscience mondiale qui débouche sur la nécessité de revoir les politiques énergétiques, à la fois pour lutter contre les émissions de CO<sub>2</sub> et pour prévenir une pénurie énergétique majeure. Les soubresauts récents du cours des fossiles le montrent bien : l'énergie est plus que jamais un enjeu majeur des sociétés modernes.

Les systèmes photovoltaïques connectés au réseau peuvent jouer un rôle très important en apportant une solution réellement économique pour couvrir les besoins au moins de bases en électricité.

Le travail présenté dans ce mémoire est constitué de deux parties. Une première visant l'étude et le dimensionnement d'une installation photovoltaïque reliée au réseau sans stockage pour alimenter le 1er étage de la CNFE Batna. Une seconde visant la réalisation de l'installation étudiée dans la première partie avec un contrôle intelligent, dans le but d'améliorer la manière de la consommation d'énergie électrique, et enfin proposer une méthode économique pour profiter de l'énergie électrique excédante.

Dans la première partie, en premier lieu nous avons décrit les différents types de technologie de la cellule photovoltaïques et les facteurs qui influent leurs caractéristiques I-V. Ensuite, nous avons cité les types des installations photovoltaïques et spécifiquement les installations raccordées au réseau avec les différents convertisseurs statiques utilisés en eux. Ensuite nous avons dimensionné notre installation PV connecté au réseau. On a complété cette partie par proposé une méthode à l'Etat pour investir dans les systèmes photovoltaïques connectés au réseau et on a fait une étude techno-économique et nous avons trouvé que cette méthode est gagnant-gagnant.

Dans la deuxième, nous avons réalisé l'installation à partir de notre dimensionnement et selon le matériel disponible dans le marché Algérien et nous avons vu que l'installation est fonctionnelle et elle a donné des résultats raisonnables. Ensuite, on a créé un programme de gestion pour améliorer la manière de la consommation d'énergie pour un bâtiment.

Il est alors recommandé de :

- Il faut utiliser un matériel fiable et performant pour de meilleurs résultats comme (SMA, Steca, SUNPOWER, ...)
- Utiliser les logiciels de dimensionnement pour de meilleures précisions et faciliter la procédure de dimensionnement.

- Pour les zones où la température est élevée, il est recommandé d'utiliser des systèmes de refroidissement.
- Pour avoir des meilleurs résultats dans les mesures et de commandes, il faut mieux utiliser une centrale de mesure avec un API.
- L'Etat doit apporter son soutien dans le domaine de l'énergie solaire photovoltaïque et ouvrir la voie aux investisseurs et aux jeunes pour qu'ils présentent leurs idées.
- L'Etat doit permettre l'injection d'énergie au réseau public et créer un tarif vent/achat de l'énergie produite.

**ANNEXES :****ANNEXE A :****ANNEXE B :**

الكهرباء Electricité	N° Compteur	Tarif	PMD	Coef	A. index	N. index
	004328	54M	6kW	1.0	76 300 R	76 885 R
			الشطر 1	الشطر 2	الشطر 3	الشطر 4
N° Compteur/رقم العداد	004328		Tranche 1	Tranche 2	Tranche 3	Tranche 4
Quantité / الكمية			125,00	125,00	335,00	0,00
Prix unitaire/ ثمن الوحدة			1,7787	4,1789	4,8120	
Montant HT (9%)			744,70			المبلغ د.ر (9%)
Montant HT (19%)			1 612,02			المبلغ د.ر (19%)

## ANNEXE C :

## ALMAZNI SOLAR

( Etude et Réalisation des installations solaire photovoltaïques )

Siège social : N°22 TAMECHIT ELMOUDJAHIDINE BATNA.

R.C.N° : 05/00-1199262A20.

Article d'imposition : 05729301484.

Matricule fiscale N° : 199505010032541.

N° d'identification statistique : 199505010032541.

## Devis estimatif et quantitatif d'une installation photovoltaïque connectée au réseau

N°	Désignation	Unité	QTE	PU-Fourniture	PU-Pose	Montant HT
1	Module photovoltaïque 270W.	U	6	14500.00	3500.00	108000.00
2	Structure métallique boulonnée et galvanisée.	U	1	25000.00	25000.00	50000.00
3	Onduleur 3KW on grid mono-phasé.	U	1	160000.00	4000.00	164000.00
4	Boite de jonction IP65 - Les protections AC (Disjoncteur). - Les protections DC (2 Disjoncteur + Parafoudre). - Smart meter.	U	LOT	30450.00	10000.00	40450.00
5	Automate Programmable Industrielle API + Les éléments de commande nécessaire.	U	LOT	20000.00	10000.00	30000.00
6	Cable PV 2.5 mm <sup>2</sup>	ML	12	3600.00	90.00	44280.00
7	Cable 2.5 mm <sup>2</sup>	ML	20	1740.00	75.00	36300.00
<b>TOTAL HT</b>						473030.00
<b>TVA 19%</b>						89875.00
<b>TOTAL TTC</b>						562905.00

Arrêté le présent devis à la somme de : cinq cent soixante-deux mille neuf cent cinq Dinars Algériens.

Entreprise



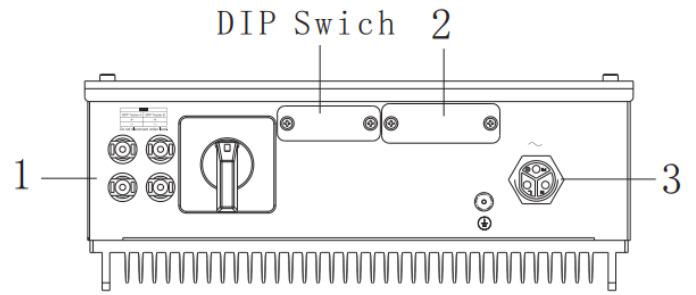
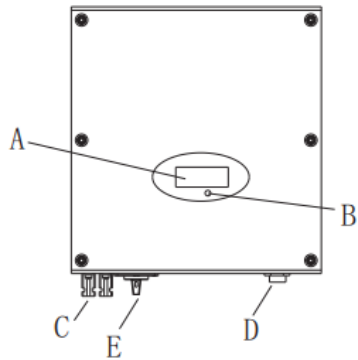
## ANNEXE D :

## 13.1 Specification

Model	Growatt 2500MTL-S	Growatt 3000MTL-S	Growatt 3600MTL-S
<b>Specifications</b>			
<b>Input data</b>			
Max. recommended PV power(for module STC)	2900W	3500W	4100W
Max. DC voltage	500V	500V	500V
Start voltage	100V	100V	100V
PV voltage range	70V-500V	70V-500V	70V-500V
MPP voltage range/ nominal voltage	80V-500V /360V	80V-500V /360V	80V-500V /360V
Full load dc voltage range	160V-400V	160V-400V	190V-400V
Max. input current of trackerA/trackerB	10A/10A	10A/10A	10A/10A
Max. input current per string of tracker A/tracker B	10A/10A	10A/10A	10A/10A
Number of independent MPP inputs / strings per MPP input	2/1	2/1	2/1
<b>Output (AC)</b>			
Nominal AC output power	2500W	3000W	3600W
Max. AC apparent power	2500VA	3000VA	3600VA
Max. output current	12A	14.3A	17.2A
AC nominal voltage; range	220V/230V/240V; 180Vac-280Vac		
AC grid frequency; range	50,60Hz;±5 Hz	50,60Hz;±5 Hz	50,60Hz;±5 Hz
Phase factor at rate power	1	1	1
Displacement power factor, configurable*	0.8leading... 0.95lagging	0.8leading... 0.95lagging	0.8leading... 0.95lagging
THDI	<3%	<3%	<3%
AC connection	Single phase	Single phase	Single phase
<b>Efficiency</b>			
Max. efficiency	97.6%	97.6%	97.9%
Euro - eta	97%	97%	97.4%
MPPT efficiency	99.5%	99.5%	99.5%

**ANNEXE E :**

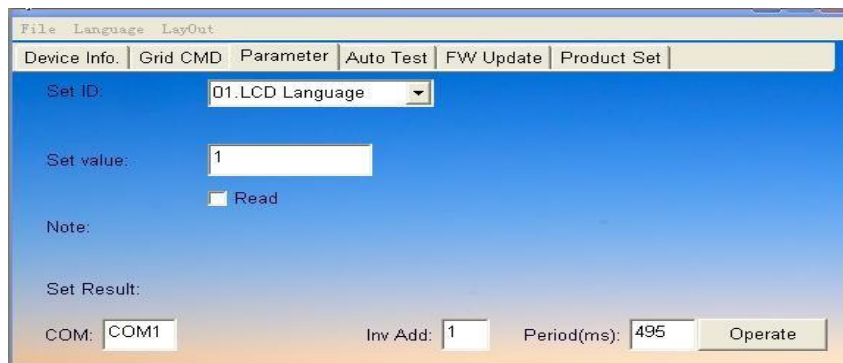
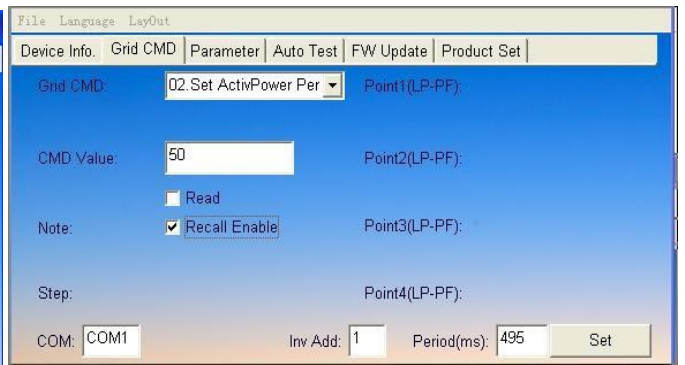
3.1 MTL-S Overview



Position	Description
A	LCD
B	LED
C	PV input
D	AC Output
E	DC Switch

1. DC Connector 2. RS232 Interface 3. AC Connector

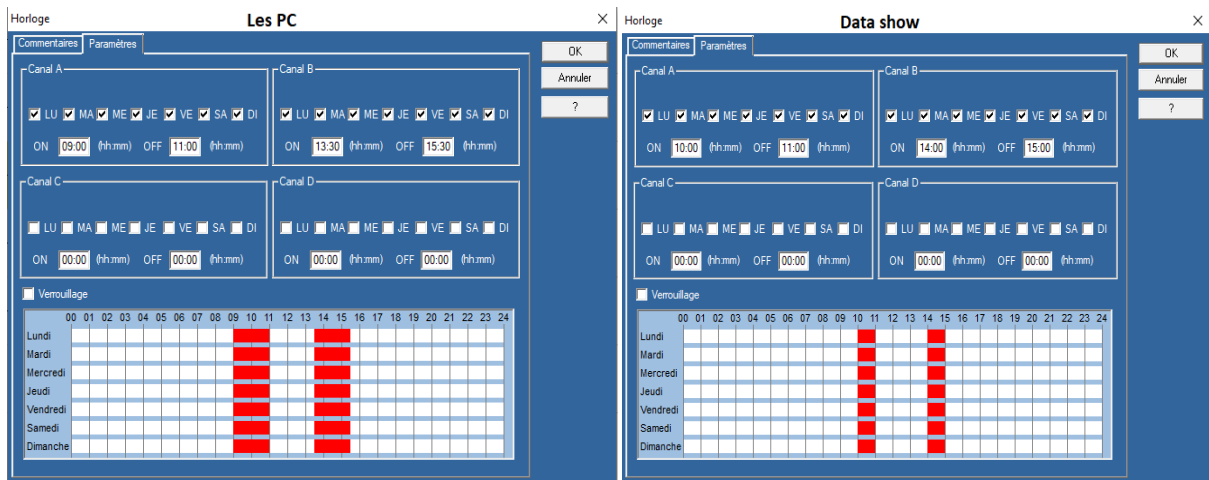
ANNEXE F :











ANNEXE I :

Fiche Produit  
Caractéristiques

SR2E121FU  
Zelio Logic - relais intelligent compact - 12 E/S  
100..240Vca - horl. - ss aff.



Principales

Gamme de produits	Zelio Logic
Fonction produit	Relais intelligent compact

Complémentaires

Affichage local	Sans
Nombre de lignes de schéma de	0...240 avec Ladder programmation

reliability of these products for specific user applications

contrôle	0...500 avec FBD programmation
Temps de cycle	6...90 ms
Temps de sauvegarde	10 ans à 25 °C
Dérive de l'horloge	12 min/an à 0...55 °C 6 s/mois à 25 °C
Vérifications	Mémoire du programme à chaque mise sous tension
[Us] tension d'alimentation	100...240 V AC
Limites de la tension d'alimentation	85...264 V
Fréquence d'alimentation	50/60 Hz
Maximum supply current	30 mA à 240 V (sans extension) 80 mA à 100 V (sans extension)
Puissance consommée en VA	7 VA sans extension
Tension d'isolement	1780 V
Type de protection	Contre l'inversion de bornes (instructions de contrôle non exécutées)
Nombre entrées TOR	8
Tension entrées numériques	100...240 V CA
Courant d'entrée numérique	0,6 mA
Fréquences d'entrée numérique	57...63 Hz 47...53 Hz
Tension état 1 garanti	>= 79 V pour entrée TOR
Tension état 0 garanti	<= 40 V pour entrée TOR

: The documentation is not intended as a substitute for and is not to be used for determining suitability.

## Bibliographie :

- [1] K.Touafek, "Etude d'un capteur solaire hybride photovoltaïque thermique", mémoire de magister, école nationale polytechnique, Alger, 2005.
- [2] « *White House installs solar-electric system - 1/22/2003 - ENN.com* » [archive du 29 février 2004], 29 février 2004 (consulté le 8 avril 2017).
- [3] « *CORRECTING and REPLACING Phillips 66, South China University of Technology, and Solarmer Energy Set a World Record in Solar Power Conversion Efficiency* » [archive], sur businesswire, 22 août 2012 (consulté le 10 December 2017).
- [4] Laure-Anne Pessina, « *Rendement record pour des cellules solaires en silicium et pérovskite* » [archive], sur EPFL, 11 juin 2018 (consulté le 12 juin 2018).
- [5] S. Bensmail, « Contribution à la modélisation Et à l'optimisation des systèmes photovoltaïques ». Mémoire De Magister, Génie électrique, Université De A. Mira-Bejaia, 2012.
- [6] Mohammed Telidjane « Modélisation des panneaux photovoltaïques et adaptation de la cyclostationarité pour le diagnostic ». Thèse de Doctorat, Université de Jean Monnet Saint-Etienne, 2017.
- [7] IEC (2008). IEC 60904-3 (Ed. 2), Photovoltaic devices - Part 3 : Measurement Principles for Terrestrial Photovoltaic (PV) Solar Devices with Reference Spectral Irradiance Data. Technical report.
- [8] S.Fateh « Modélisation d'un système multi générateurs photovoltaïques interconnectés au réseau électrique » mémoire de magister Farhat Abbas Sétif.
- [9] M. Angel Cid Pastor « conception et réalisation de modules photovoltaïques électroniques » Thèse Docteur de l'institut National des Sciences Appliquées de Toulouse, 2006.
- [10] O. DERUELLE, « Mise Au Point D'un Système De Spectroscopie Pour Mesurer Des Sections Efficaces Neutroniques Applicables A Un Possible Développement Du Nucléaire Comme Source D'énergie », Thèse de doctorat, Université De Paris XI, Génie électrique 2002.
- [11] "Planning and Installing Photovoltaic Systems: A guide for installers, architects and engineers", second edition. Earthscan. 2008.
- [12] Google image.
- [13] Angel Cid Pastor « Conception et réalisation de modules photovoltaïques électroniques ». Thèse de Docteur. Institut National des Sciences Appliquées de Toulouse, 2006.
- [14] TRAHI Fatiha. « Application pour le dimensionnement d'une installation photovoltaïque pour l'alimentation du laboratoire de recherche LAMPA. » Mémoire de Magister, université de Tizi Ouzou Génie électrique 2011.

- [15] A. Abete et al. - Analysis of photovoltaic modules with protection diodes in presence of mismatching - 21st IEEE Photovoltaic Specialists Conference, 1990.
- [16] I. Tsuda, K. Kurokawa, K.Nozaki, «Annual simulation results of photovoltaic system with redox flow battery », solar Energy Materials and solar cells 35, pp 503 –508, 1994.
- [17] Bendjellouli Zakaria, « Contribution à la modélisation d'une cellule solaire », mémoire de magister, université de Bechar, Algérie, 2009.
- [18] <http://www.photovoltaique.guidenr.fr/cours-photovoltaique-autonome-1/fiche-technique-module-photovoltaique.php>.
- [19]
- [20] S.Djeriou «Simulation d'un système photovoltaïque alimentant une machine asynchrone» mémoire de magister université de Ferhat Abbas Sétif Algérie ,2011.
- [21] Alonso Corinne « Contribution à l'optimisation, la gestion et le traitement de l'énergie ». Mémoire d'habilitation à diriger les recherches, Université Paul Sabatier Toulouse III, 2003.
- [22] M. Makhoulf, « Etude et optimisation d'un modèle de conversion d'énergie photovoltaïque application au pompage », mémoire de magister, université Mentouri Constantine, Algérie,2006.
- [23] A. Ould mohamed yahia et al « étude et modalisation d'un générateur photovoltaïque » revue des Energie Renouvelables Vol.11 N° 3 2008 pp 473-483, 2008.
- [24] <https://www.energy.gov.dz/?rubrique=energies-nouvelles-renouvelables-et-maitrise-de-lrenergie>.
- [25] [https://www.edf.fr/groupe-edf/espaces-dedies/l-energie-de-a-a-z/tout-sur-l-energie/le-developpement-durable/la-consommation-d-electricite-en-chiffres /](https://www.edf.fr/groupe-edf/espaces-dedies/l-energie-de-a-a-z/tout-sur-l-energie/le-developpement-durable/la-consommation-d-electricite-en-chiffres/).
- [26] <https://www.futura-sciences.com/planete/questions-reponses/energie-renouvelable-consommation-electrique-moyenne-foyer-5926/>.
- [27] Renewables Global Status Report - 2015 Update. Renewable Energy Policy Network for the 21st Century, 2015.
- [28] L'énergie solaire photovoltaïque dans le monde en 2018 - Publié par Paul Manuel Godoy Hilario, 22 août 2019.
- [29] Trends in Photovoltaics Applications - International Energy Agency, 2018.
- [30] « Potentiel et développement des énergies renouvelables en Algérie », Dr. BOUBOU-BOUZIANI Naima, Ecole Nationale Polytechnique d'Oran- Algérie, 19 Juillet 2017.
- [31] <http://cellule-photovoltaique.e-monsite.com/pages/l-utilisation-de-l-energie-photovoltaique.html>.

- [32] HANANOU. FATIHA « Modélisation et simulation d'un système Photovoltaïque » Mémoire de Master en Electrotechnique industrielle, Université de OUARGLA 2014.
- [33] CH.Maher "Gestion Energétique des Panneaux photovoltaïques" Mémoire Master Université Sfax 2007-2008.
- [34] K.Sobaihi " étude et réalisation d'un hacheur de Tracking du point de puissance Maximale (MPPT) a contre réaction " Mmémoire de Magister Ecole Nationale polytechnique 10, Avenue Hassen Badi El-Harrach Alger.
- [35] Alain Bilbao learreta « Réalisation de commandes MPPT Numérique » Rapport de stage fin d'études Université Rovira virgili 2006.
- [36] MECHALIKH Med Nadjib, HAMADA Charaf Eddine Modélisation et simulation d'un système photovoltaïque en fonctionnement autonome et connecté au réseau Mémoire de master Université Kasdi Merbah Ourgla 2013.
- [37] Lequeu Thierry. Cours d'electronique de puissance, IUT GEII 2 éme année, Option EEP. 2004/2005.
- [38] Christian Ripoll Bogdan Grabowski. Aide-mémoire Electronique. Dunod, 5éme édition, 2008.
- [39] T. Youssef, « Commande aléatoire du convertisseur Buck-Boost triphasé à prélèvement Sinusoïdal du courant », Thèse de Doctorat, Université de Clermont-Ferrand, 2006.
- [40] L.Protin, S.Astrier, « Convertisseurs photovoltaïque », Techniques de l'Ingénieur, Doc. D 3360.
- [41] Ying-Yi Hong un Angelo A. Beltran Jr. b cArnold C. Paglinawan c d "Une conception robuste du suivi de point de puissance maximum en utilisant la méthode Taguchi pour un système PV autonome" Revue Énergie appliquée Volume 211 ,1er février 2018, Pages 50-63.
- [42] Salas, V., Olias, E., Barrado, A., and Lazaro, A. (2006). "Review of the maximum power point tracking algorithms for stand-alone photovoltaic systems". Solar Energy Materials and Solar Cells, 90(11) :1555–1578.
- [43] Brunton, S., Rowley, C., Kulkarni, S., and Clarkson, C. (2009). "Maximum power point tracking for photovoltaic optimization using extremum seeking". In Photovoltaic Specialists Conference (PVSC), 2009, 34th IEEE, pages 000013– 000016. IEEE.
- [44] « Etude comparative de cinq algorithmes de commande MPPT pour un système photovoltaïque », H. Abbes , H. Abid , K. Loukil , A. Toumi et M. Abid , National School of Engineering of Sfax, University of Sfax- Tunisia, 10 Février 2014.
- [45] « Poursuite du point de puissance maximale d'un système photovoltaïque par les méthodes de l'incrémentation de conductance et la perturbation & observation», N. Aouchiche , M.S. Aït

Cheikh et A. Malek , Centre de Développement des Energies Renouvelables, CDER- Algérie, 30 Septembre 2013.

[46] O.BENSEDDIK, « Etude et optimisation du fonctionnement d'un système photovoltaïque», Université de Ouargla, 2012.

[47] M. Mohamed, « Synthèse des convertisseurs statique DC/DC/AC pour les systèmes photovoltaïques : Etudes et Simulation », Ingénieure d'état en électrotechnique, Université de science et de technologies d'Oran.

[48] F. SLAMA, « Modélisation d'un système multi générateurs photovoltaïques interconnectés au réseau électrique », Mémoire de Magister en Electrotechnique, Université Ferhat ABBAS - Sétif, 01/04/2011.

[49] O. BELABBASSI, M. REZMA, « Contribution a l'étude et dimensionnement d'un système hybride photovoltaïque / réseau SONALGAZ », mémoire d'ingénieur d'état, Université de Laghouat, 2011.

[50] Clément Brossard, Clément Joulain « Systèmes-Autonomes-Photovoltaïques -Couplage-DC-ou-AC-SystemOff-Grid », le 10/07/2014.

[51] F. Bouchtouche cherfa « Étude et réalisation d'une centrale photovoltaïque connectée au réseau de distribution électrique BT ». Mémoire de magister, École National Polytechnique El-Harrach, 2004.

[52] bencherif Mohamed “Modélisation de systèmes énergétiques photovoltaïques et éoliens intégration dans un système hybride basse tension » thèse de doctorat soutenu en 2012 à université de Tlemcen.

[53] Abbassen Lyes « Étude de la connexion au réseau électrique d'une centrale photovoltaïque ». Mémoire de magister, Université Mouloud Mammeri de Tizi Ouzou, 2011.

[54] Mark Hankins « installations solaires photovoltaïques autonomes » Traduit de l'anglais par Daniel Gouadec, Ed Dunod, Paris 2012.

[55] A. T.Singo « Système d'alimentation photovoltaïque avec stockage hybride pour l'habitat énergétiquement autonome » Thèse de doctorats, université Henri Poincaré, Nancy-I, 2010.

[56] Melle BRIHMAT Fouzia « Étude conceptuelle d'un système de conditionnement de puissance pour une centrale hybride PV/Éolien ». Mémoire de magister, Université Mouloud Mammeri de Tizi Ouzou, 2012.

[57] P. Eveillard and J.-M. Tesseron. « La production décentralisée vue de l'exploitation des réseaux de transport et de distribution ». Journée d'études SEE : Conditions techniques d'insertion de la production décentralisée sur les réseaux de transport d'énergie, 1997.

- [58] Mr Mehdi Merad-Boudia « Injection de l'électricité produite par les énergies renouvelables dans le réseau électrique ». Mémoire De Magister '' École Doctorale '' Université Abou Bekr Belkaïd, Tlemcen soutenue, 2010.
- [59] Boutlilis Fatima. « Modélisation et simulation des sources de production décentralisée » Thèse de Doctorat, université de Mostaganem Génie électrique, 2017.
- [60] Bendjamâa Ibrahim. « Modélisation et commande d'un système de stockage photovoltaïque » Mémoire de Magister, université de Tlemcen Génie électrique 2011.
- [61] Zerrouki Zolikha et Reguig Rym. « Dimensionnement d'un Système Photovoltaïque autonome » Mémoire de Magister, université de Tlemcen Génie électrique 2016.
- [62] Metenorme software.
- [63] <https://nasrsolar.com/la-distance-entre-les-panneaux/#result>.
- [64] Atlas academy.
- [65] <https://photovoltaic-software.com/pv-softwares-calculators/pro-photovoltaic-softwares-download/pvsyst> "PVSYST (CH) - Photovoltaic-software.com.
- [66] <https://www.monabee.fr/>.
- [67] wikipidea gestion.
- [68] « Dimensionnement et Etude Técnico-Economique d'un Système Photovoltaïque Autonome.» mémoire fin d'études Master 2, MOULOU MAMMERI TIZI-OUZOU 2017.
- [69] [www.dimel-dz.com](http://www.dimel-dz.com).
- [70] <https://www.edf-oa.fr/>.
- [71] H.Yotto « Etude et conception d'une mini centrale PV » mémoire fin d'études Master 2, IE Bénin 2011.
- [72] Zelio : [/www.aast.edu](http://www.aast.edu) - Zelio logic tutorial/.