



Université Mohamed Khider de Biskra  
Faculté des Sciences et de la Technologie  
Département de Génie Mécanique

# MÉMOIRE DE MASTER

**Domaine : Sciences et Techniques**  
**Filière : Génie Mécanique**  
**Spécialité : Construction Mécanique**

Réf. : .....

---

Présenté et soutenu par :  
**Grine Abderrahmane**

Le : .....2020

## **Etude caractéristique des panneaux photovoltaïque système arduino**

---

Jury :

Dr.	MOHAMDI Djemoui	MCA	Université de Biskra	Président
Dr.	GUERIRA Belhi	MCA	Université de Biskra	Rapporteur
Dr.	BEN ARFAOUI Arfaoui	MCB	Université de Biskra	Examineur

Année universitaire : 2019 – 2020

# Dédicace

*J'ai le grand honneur de dédier ce modeste travail :*

*A Mes parents pour leurs amour, leur bonté, leur Sacrifice, leurs encouragements perpétuels, leur soutien. Puisse Dieu prolonger leur vie dans le bonheur. A mes chères frères et sœurs A tout ma famille A tous mes proches A tous ceux qui m'ont aidé de loin ou de près durant les moments difficiles Pendant les études et pendant ce travail*

---

---

# Remerciement

*Tout d'abord, Nous tenons à remercier DIEU le miséricordieux de nous avoir donné la possibilité de réaliser notre projet, d'arriver à notre souhaits et d'atteindre notre objectifs.*

*Nous aimerons dans ces quelques lignes remercier toutes les personnes qui d'une manière ou d'une autre, ont contribué au bon déroulement de notre travail, tout au niveau humain qu'au scientifique.*

*Nous tenons à remercier très chaleureusement les membres du jury (**Dr.MOHAMDI Djemoui et Dr. BEN ARFAOUI Arfaoui**), pour l'attention qu'ils ont portée à notre travail et pour avoir également accepté de participer à la commission d'examen.*

*Nos remerciements s'adressent à notre encadreur **Dr. GUERIRA Belhi**, directeur du département de Génie Mécanique, **Dr BEKHOUCHEkhaleld**, **Mr MERABET Youssef**, chef du laboratoire Energies renouvelables on a pu bénéficier de ses compétences scientifiques, tant pour résoudre les difficultés rencontrées lors de notre réalisation, de répondre à nos questions. Nous ajoutons en particulière sa patience qui nous a permis d'accomplir notre travail.*

*Nous exprimons notre gratitude à l'ensemble des professeurs du département génie mécanique qui ont contribué à notre formation, on les prie de bien vouloir croire à notre gratitude en espérant que cet humble travail fera crédibilité de leurs efforts*

*Grand remerciement à tous nos amis en particulier houhou monire ,houssem becha*

*Rafaa saouli ,Zaki Zoui*

---

---

## Table des matières

Dédicace.....	I
Remerciements.....	II
Sommaire.....	III
Liste des figures.....	IV
Liste des symboles et d'abréviations.....	V
Introduction générale.....	VI
<b>chapitre 1 : généralité sur la photovoltaïque</b>	
1.Introduction.....	16
2.Définition et Historique du photovoltaïque.....	16
3.Notions sur la Nature du rayonnement solaire.....	17
4.Différents types de rayonnement solaire.....	18
a) Rayonnement direct.....	19
b) Rayonnement diffus.....	19
c)L'albédo ou réfléchi.....	19
d) Rayonnement global.....	19
5.La conversion photovoltaïques.....	20
a) L'effet photovoltaïque.....	20
b) Le principe de la conversion.....	20
6.Générateur photovoltaïque.....	21
7.Classification des systèmes photovoltaïques.....	21
a) Système isolé ou autonome.....	21
b) Système raccordé au réseau.....	21
8.Principe de fonctionnement d'une cellule photovoltaïque.....	22
9La fabrication des cellules photovoltaïques.....	23
a) La silice (matière première d'une cellule photovoltaïque) .....	23
b) Extraction et purification du silicium.....	23

---



---

i. Extraction du silicium à partir de la silice.....	23
ii. Purification du silicium.....	24
c) Obtention des lingots de silicium .....	24
10.Obtention des wafers photovoltaïques.....	25
11. Dopage du silicium.....	25
a) Dopage de type N.....	26
b) Dopage de type P.....	26
12.Les différentes technologies des cellules solaires.....	27
a) Silicium monocristallin.....	27
b) Silicium poly cristallin.....	27
C)Silicium amorphe (a-si).....	28
d) Cellule Tandem.....	28
e) Cellule multi-jonction.....	29
13.Caractéristiques.....	29
a) Caractéristique courant-tension.....	29
b) Caractéristique puissance-tension.....	30
c)Courant de court-circuit.....	30
d) Tension de circuit ouvert.....	30
e) La puissance caractéristique d'une cellule PV.....	31
f) Facteur de forme.....	32
g) Rendement de conversion d'énergie.....	32
14.Association en série.....	33
15.Association en parallèle.....	33
16.Association hybride (série/parallèle) .....	34
17.Utilisation des systèmes photovoltaïque.....	34
18.Avantages et Inconvénients de l'Énergie Photovoltaïque.....	35
a) Avantages du photovoltaïque.....	35
b) Inconvénients du PV.....	35

---

19. Avenir du photovoltaïque.....	36
20. Conclusion.....	36
<b>Chapitre 2 : LA CONCEPTION DU KIT PV SOLAIRE</b>	
1. Introduction.....	38
2. Guide de montage.....	38
a). Test le système d'acquisition de donnée.....	38
b). L'installation finale du banc d'essai photovoltaïque.....	38
c) Assemblage finale du banc d'essai photovoltaïque.....	39
3) Le choix des éléments.....	40
a) Panneau solaire photovoltaïque monocristallin 36 cellules 80 W.....	40
b) Caractéristique mécanique.....	40
c) Caractéristique électrique.....	40
4. La mise en œuvre du système d'acquisition des données .....	41
a) Introductions aux systèmes d'acquisition de donnée.....	41
5. Présentation de la carte Arduino.....	42
6. Gammes de la carte Arduino.....	42
7. choix de l'Arduino Méga 2560.....	43
a) La constitution de la carte Arduino.....	43
b) Caractéristiques.....	43
c) La programmation.....	44
d) Structure générale du programme.....	44
e) Description du programme.....	44
f) Les étapes d'utilisation du programme.....	45
8. Les modules de la carte Arduino.....	45
a). Lecteur carte SD.....	45
b). Module RTC.....	46
c). Affichage LCD 16x2 keypad Shield.....	47

i). Caractéristiques.....	47
9.Les capteurs de mesures.....	48
a) Capteur de courant ACS712 30 A.....	48
b). Capteur de tension b25.....	49
c ).DHT22 capteur de température et d'humidité pour Arduino.....	50
d).Capture LDR.....	51
i) Définition.....	51
e). Thermocouple.....	52
i) Caractéristiques.....	52
f. Anémomètre - Capteur de vitesse du vent analogique.....	53
i) Caractéristiques.....	53
g). RÉGULATEUR DE TENSION 5V – 7805.....	53
h).Canal module de relais avec protectio.....	54
10). Le code de programmation carte Arduino mega2560 et les capteurs.....	55
11). Conclusion.....	56
<b>Chapitre 3 : EXPLOITATION EXPÉRIMENTALE DU BANC D’ESSAI</b>	
1.Introduction.....	58
2.Conditions d'essais.....	58
3.Vue d’ensemble du kit solaire.....	59
4. Résultats et interprétations.....	60
a) Evolution des radiations solaires.....	60
b) Evolution des températures.....	61
c) Evolution des puissances.....	63
d) Evolution des tensions.....	66
e) Evolution des puissances en fonction de la vitesse du vent.....	67
5. Conclusion.....	68
Conclusion général.....	69
Bibliographe.....	70

---

---

# Liste des figures

## Liste des figures

<b>Chapiter 1:</b> chapitre 1 : généralité sur la photovoltaïque.....	18
<b>Figure I-1:</b> Spectre d'énergie lumineuse émis par le soleil.....	18
<b>Figure I-2 :</b> Composants du rayonnement solaire.....	18
<b>Figure I-3:</b> Le fonctionnement de la cellule photovoltaïque.....	22
<b>Figure I-4 :</b> Extraction du silicium à partir de la silic.....	24
<b>Figure I.5 :</b> Lingot de silicium.....	24
<b>Figure I.6 :</b> Obtention des wafers photovoltaïques.....	25
<b>Figure I.7 :</b> Dopage de type N.....	26
<b>Figure I.8 :</b> Dopage de type P.....	26
<b>Figure I.9 :</b> photos d'une cellule monocristalline.....	27
<b>Figure I.10 :</b> photo de cellule poly cristallin.....	27
<b>Figure I.11 :</b> photo d'une cellule amorphe.....	28
<b>Figure I.12 :</b> Cellule photovoltaïque Tandem.....	28
<b>Figure I.13 :</b> Cellule multi-jonction.....	29
<b>Figure I.14:</b> Courbe $I = f(V)$ d'une cellule photovoltaïque.....	29
<b>Figure I .15:</b> courbe $P = f(V)$ d'une cellule photovoltaïque.....	30
<b>Figure I-16 :</b> Puissance maximum d'une cellule PV.....	31



---

<b>Figure I.17</b> : Courbe $I = F(V)$ d'une association série de cellules photovoltaïques.....	33
<b>Figure I.18</b> : Courbe $I = F(V)$ d'une association parallèle de cellules photovoltaïques.....	33
<b>Figure I.19</b> : Caractéristique résultante d'un groupement mixte.....	34
 <b>Chapiter 2: Chapitre 2 : LA CONCEPTION DU KIT PV SOLAIRE</b>	
<b>Figure II- 1</b> : Installer une carte Arduino et le capture de msure.....	38
<b>Figure II- 2</b> : Test de système d'acquisition de donnée.....	38
<b>Figure II- 3</b> : L'installation finale du banc d'essai photovoltaïque.....	39
<b>Figure II- 4</b> : panneau solaire monocristalline 80 watt.....	40
<b>Figure II- 5</b> : la mise en œuvre d'un système d'acquisition de donnée.....	41
<b>Figure II.6</b> :Description de la carte Arduino Mega 2560.....	43
<b>Figure II.7</b> : Interface IDE Arduino.....	44
<b>Figure II.8</b> :Porte carte SD.....	45
<b>Figure II. 9</b> :Montage porte carte SD et mega.....	46
<b>Figure II.10</b> :Module RTC.....	46
<b>Figure II.11</b> :Montage Module RTC et mega.....	46
<b>Figure II.12</b> :Affichage lcd 16x2.....	47
<b>Figure II. 13</b> : Montage Affichage lcd 16x2 et mega.....	47
<b>Figure II.14</b> :Capteur de courant ACS712 30 A.....	48
<b>Figure II. 15</b> :montage Capteur de courant ACS712 30 A et mega.....	48
<b>Figure II.16</b> :Capteur de tension b25.....	49

---

<b>Figure II.17</b> : montage Capteur de tension b25 et mega.....	49
<b>Figure II.18</b> :Capteur de DHT22.....	50
<b>Figure II.19</b> :montage Capteur de DHT22 et mega.....	50
<b>Figure II.20</b> :Capture LDR.....	51
<b>Figure II.21</b> :montage Capteur LDR et mega.....	51
<b>Figure II.22</b> :Capture Thermocouple.....	52
<b>Figure II.23</b> :caplage de Capteur Thermocouple et mega.....	52
<b>Figure II.24</b> :Capture ANEMOMETRE.....	53
<b>Figure II.25</b> :montage Capteur ANEMOMETRE et mega.....	53
<b>Figure II.26</b> :Régulateur de tension.....	53
<b>Figure II.27</b> :Montage régulateur de tension et mega.....	54
<b>Figure II.28</b> : 5V 4 Canal module de relais avec protection.....	54
<b>Figure II.29</b> : Câblage de 5V 8 Canal module de relais avec protection et arduino.....	54
<b>Figure II- 30</b> : Code des capteurs (courant, tension, température ,vitess de vent ,humidte )	55
<b>Figure II- 31</b> : Code des capteurs (courant, tension, température ,vitess de vent ,humidte )	55
<b>Chapitre 3 : EXPLOITATION EXPÉRIMENTALE DU BANC D’ESSAI</b>	
<b>Figure III-1</b> : le ruselta de jour 18/4/20.....	58
<b>Figure III-2</b> : le ruselta de jour 18/4/20.....	59
<b>Figure III- 3</b> : L'installation finale du banc d’essai photovoltaïque.....	59
<b>Figure III-4</b> : Tracée " radiations solaires.....	60

---



---

<b>Figure III.5 :</b> Tracée " des températures.....	61
<b>Figure III.6 :</b> Tracée " des températures.....	62
<b>Figure III.7 :</b> Tracée " des températures en foction de radiations solaire "	62
<b>Figure III.8 :</b> Tracée " des puissances en fonction de temps.....	63
<b>Figure III.9 :</b> Tracée " des puissances en fonction de radiations solaires "	64
<b>Figure III.10 :</b> Tracée " des puissances en fonction de température ambiante.....	64
<b>Figure III.11 :</b> Tracée " des courants en fonction temps.....	65
<b>Figure III.12 :</b> Tracée " des courants "	65
<b>Figure III.13 :</b> Tracée " des tensions en fonction de temps.....	66
<b>Figure III.14 :</b> Tracée " des tensions "	67
<b>Figure III.15 :</b> Tracée " des puissances en fonction de la vitesse du vent.....	67

---

---

## *Liste des symboles et d'abréviations*

P : Puissance délivré par la cellule.

V : Tension délivré par la cellule.

I : Courant délivré par la cellule.

Pmax : Puissance maximale.

Popt : Puissance optimale.

Vopt : Tension optimale.

Iopt : Courant optimal.

Iph : Photo courant.

T : Température de la cellule (Kelvin).

K : Constante de Boltzmann ( $K=1.38 * 10^{-23}$  J/K).

A : Facteur de qualité de la diode.

RS : Résistance série.

Rsh : Résistance shunt.

Icc : Courant en court-circuit.

Vco : Tension en circuit ouvert.

S : Surface du panneau.

$\eta$  : Rendement.

FF : Facteur de forme.

PV : Photovoltaïque.

DC/AC : Convertisseur Continu/ Alternatif

DC/DC : Convertisseur Continu/ Continu

---

MPPT: Maximum power point tracking.

NCS : Nombre des cellules en série

$I_p$  : Courant maximal (A)

$V_p$ : Tension maximale (V)

G : Rayonnement solaire ( $W/m^2$  )

**GPV** : Générateur photovoltaïque.

---

---

## Introduction général

Les besoins mondiaux en électricité ne cessent d'augmenter, alors que les ressources fossiles qui permettent de la produire se raréfient, Le pétrole et le gaz naturel seront pratiquement épuisés dans les quarante années à venir, sans oublier que cette consommation accrue d'énergie contribuent au réchauffement de la planète et aux catastrophes climatiques qui en résulte. L'être humain fait face à un double défi : satisfaire les besoins en énergie tout en limitant l'impact de sa consommation sur l'environnement. Le soleil est une source d'énergie inépuisable, qui émet chaque jour sous forme de lumière l'équivalent de 27 années de consommation électrique. Il existe plusieurs moyens d'utiliser l'énergie du soleil, l'une d'entre elles est de transformer sa lumière en électricité grâce à des cellules photosensibles ; c'est ce que l'on appelle l'énergie solaire photovoltaïque. Dans ce travail nous nous sommes intéressés à la réalisation d'un dispositif de l'énergie solaire photovoltaïque équipé d'un système embarqué d'acquisition de données pour l'analyse et le diagnostic des données récoltées au fil de son utilisation. Ce mémoire est partagé en trois chapitres :

Dans le premier chapitre nous présentons les généralités sur la technologie photovoltaïque en commençant par des notions sur le rayonnement solaire, Dans un deuxième temps nous montrons le principe de l'effet photovoltaïque et le fonctionnement des cellules photovoltaïques, et leurs processus de fabrication et son application dans le domaine photovoltaïque. Finalement, nous avons décrit les avantages et inconvénients de l'énergie photovoltaïque et son avenir .

Le deuxième chapitre est consacré à la conception du Kit solaire (photovoltaïque arduino mega) et la mise en œuvre du système d'acquisition des données.

Dans le troisième chapitre nous présentons les résultats que nous avons obtenus. Et l'évolution des caractéristiques du panneau photovoltaïque (AL PV85-25M-36), Finalement, nous terminerons ce mémoire par une conclusion générale qui résume notre étude.

# Chapitre 1: généralité sur la photovoltaïque

### 1. Introduction :

Le soleil est une source énergétique quasiment illimitée, il pourrait couvrir plusieurs milliers de fois notre consommation globale d'énergie. C'est pourquoi, l'homme cherche depuis long temps à mettre à profit cette énergie importante et diffusée sur l'ensemble de la planète, il est arrivé à réaliser ce but par le moyen dit cellule photovoltaïque. Cette énergie solaire est disponible en abondance sur toute la surface terrestre, et malgré une atténuation importante lorsqu'elle traverse l'atmosphère, la quantité qui reste est encore assez importante quand elle arrive au sol. On peut ainsi compter sur 10 000 w/m<sup>2</sup> crête dans les zones tempérées et jusqu'à 14 000 W/m<sup>2</sup> lorsque l'atmosphère est faiblement polluée [1-3]. Pour comprendre le fonctionnement de cette énergie et en optimiser son utilisation, nous effectuons dans ce chapitre un bref rappel sur le principe de l'effet photovoltaïque, la cellule photovoltaïque et ses performances ainsi le générateur solaire photovoltaïque et leurs performances.

### 2. Définition et Historique du photovoltaïque:

Le terme « photovoltaïque », souvent abrégé par les lettres PV, a été formé à partir des mots « photo », un mot grec signifiant lumière, et « Volta », le nom du physicien italien Alessandro Volta, qui a inventé la pile électrochimique en 1800. L'effet photovoltaïque, c'est la conversion directe de l'énergie solaire en électricité. Les cellules solaires photovoltaïques sont des semi-conducteurs capables de convertir directement la lumière en électricité. Cette Quelques dates de l'histoire du photovoltaïque :

➤ 1839 : Le physicien français Edmond Becquerel découvre le processus de l'utilisation de l'ensoleillement pour produire du courant électrique dans un matériau solide. C'est l'effet photovoltaïque.



- 1875 : Werner Von Siemens expose devant l'Académie des Sciences de Berlin un article sur l'effet photovoltaïque dans les semi-conducteurs. Mais jusqu'à la Seconde Guerre Mondiale, le phénomène reste encore une curiosité de laboratoire.
- 1954 : Trois chercheurs américains, Chapin, Pearson et Prince, mettent au point une cellule photovoltaïque à haut rendement au moment où l'industrie spatiale naissante cherche des solutions nouvelles pour alimenter ses satellites.conversion, appelée effet photovoltaïque [4].
- 1958 : Une cellule avec un rendement de 9 % est mise au point. Les premiers satellites alimentés par des cellules solaires sont envoyés dans l'espace.
- 1973 : La première maison alimentée par des cellules photovoltaïques est construite à l'Université de Delaware.
- 1983 : La première voiture alimentée par énergie photovoltaïque parcourt une distance de 4 000 km en Australie [5].

La première cellule photovoltaïque (ou photopile) a été développée aux Etats-Unis en 1954 par les chercheurs des laboratoires Bell, qui ont découvert que la photosensibilité du silicium pouvait être augmentée en ajoutant des "impuretés". C'est une technique appelée le "dopage" qui est utilisée pour tous les semi-conducteurs. Mais en dépit de l'intérêt des scientifiques au cours des années, ce n'est que lors de la course vers l'espace que les cellules ont quitté les laboratoires. En effet, les photopiles représentent la solution idéale pour satisfaire les besoins en électricité à bord des satellites, ainsi que dans tout site isolé [5].

### **3. Notions sur la Nature du rayonnement solaire:**

Le soleil est constitué principalement de gaz, dont la fusion continue produit une quantité d'énergie phénoménale. La fusion des atomes d'hydrogène en atomes d'hélium permet en effet d'atteindre des températures de l'ordre de 20 millions de degrés Kelvin. Cette énergie se traduit par l'émission d'un rayonnement composé de longueurs d'ondes [6].

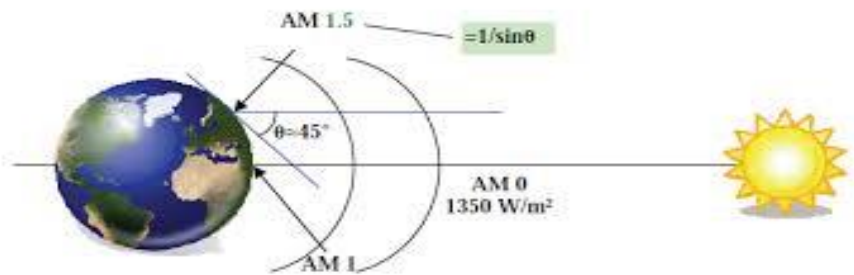


Figure I-1: Spectre d'énergie lumineuse émis par le soleil

#### 4. Différents types de rayonnement solaire :

Par ensoleillement, nous faisons référence à l'intégrale de l'irradiance solaire sur une période donnée [kWh/m<sup>2</sup>]. Par conséquent, le rayonnement tombant sur une surface horizontale est constitué d'un rayonnement direct, associé à l'irradiance directe sur la surface, d'un rayonnement diffus qui frappe la surface depuis l'ensemble du ciel et non depuis une partie spécifique de celui-ci et d'un rayonnement réfléchi sur une surface donnée par le sol et l'environnement (Figure 1.2). En hiver, le ciel est couvert et le composant diffus est donc supérieur au composant direct.

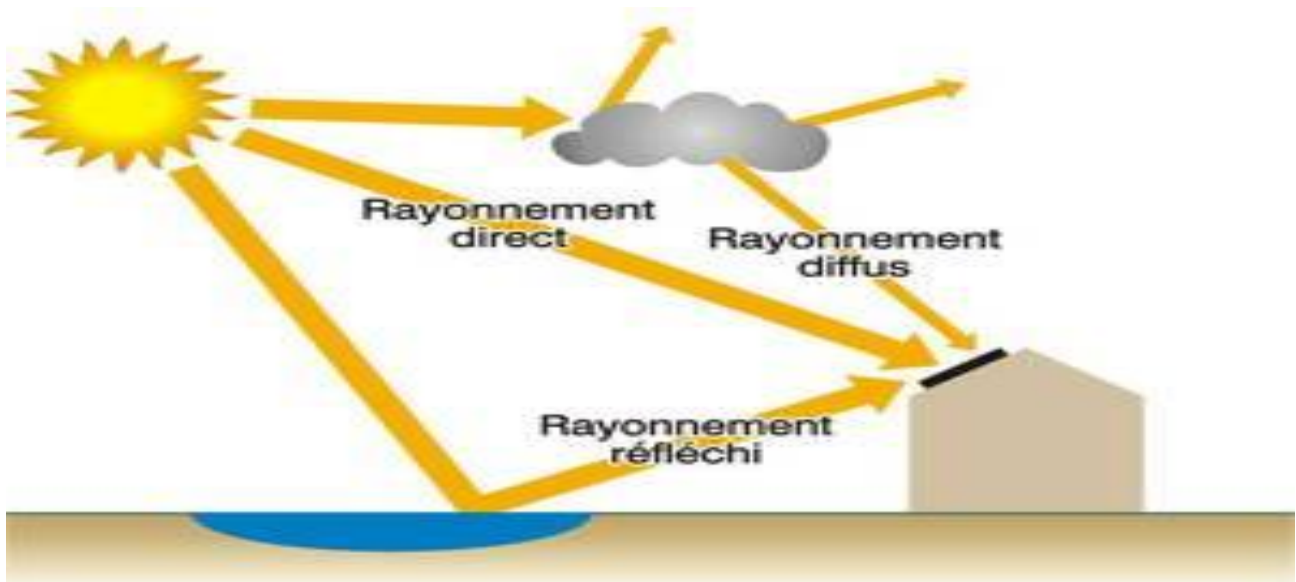


Figure I-2 : - Composants du rayonnement solaire

### **a)Rayonnement direct:**

Le rayonnement direct est le rayonnement reçu directement du Soleil. Il peut être mesuré par un pyréliomètre [8].

Si  $I$  est le rayonnement direct. Dans le cas d'un plan horizontal le rayonnement s'écrit :  $I_h = I \sin h$

### **b)Rayonnement diffus:**

Le rayonnement diffus ( $D_h$ ) est le rayonnement émis par des obstacles (nuages, sol, bâtiments) et provient de toutes les directions, Il peut être mesuré par un pyranomètre avec écran masquant le soleil [9].

### **c)L'albédo ou réfléchi:**

L'albédo du sol est le rayonnement qui est réfléchi par le sol ou par des objets se trouvant à sa surface. Cet albédo peut être important lorsque le sol est particulièrement réfléchissant (eau, neige).

### **d)Rayonnement global:**

Le rayonnement global est le rayonnement émis par le soleil incident sur un plan donné, et c'est la somme du rayonnement direct et diffus, il est mesuré par un pyranomètre ou un solarimètre sans écran [9].

Dans le cas d'une surface horizontale, le rayonnement global s'écrit:

$$G = I \sin h + D_h$$

**h:** hauteur angulaire.

## **5. La conversion photovoltaïques :**

### **a) L'effet photovoltaïque :**

Il s'agit de transformer l'énergie contenu dans la lumière du soleil en énergie électrique à travers d'un capteur constitué de matériaux sensible à l'énergie contenue dans les photons .Ce capteur présente à l'échelle élémentaire sous forme d'une cellule PV .L'effet photovoltaïque fut observé la première fois en 1839 par le physicien français Edmond Becquerel [4].Toutefois ce n'est qu'au cours des années 1950 que les chercheurs de la compagnie Bell , aux Etats-Unis parvinrent à fabriquer la première photopile ; l'élément primaire ou de base de la conversion photovoltaïque [4] .

### **b) Le principe de la conversion :**

Leffet photovoltaïque utilisé dans les cellules solaires permet de convertir directement l'énergie lumineuse des rayons solaires en électricité par le biais de la production et du transport dans un matériau semi-conducteur de charges électriques positives et négatives sous Leffe de la lumière. Ce matériau comporte deux parties, l'une présentant un excès d'électrons et l'autre un déficit en électrons, dites respectivement dopée de type n et dopée de type p. Lorsque la première est mise en contact avec la seconde, les électrons en excès dans le matériau n diffusent dans le matériau p.[5]. La zone initialement dopée n devient chargée positivement, et la zone initialement dopée p chargée négativement. Il se crée donc entre elles un champ électrique qui tend à repousser les électrons dans la zone n et les trous vers la zone p. Une jonction (dite p-n) a été formée [7,8]. En ajoutant des contacts métalliques sur les zones n et p, une diode est obtenue. Lorsque la jonction est éclairée, les photons d'énergie égale ou supérieure à la largeur de la bande interdite communiquent leur énergie aux atomes, chacun fait passer un électron de la bande de valence dans la bande de conduction et laisse aussi un trou capable de se mouvoir, engendrant ainsi une paire électron - trou . Si une charge est placée aux bornes de la cellule , les

électrons de la zone n rejoignent les trous de la zone p via la connexion extérieure , donnant naissance à une différence de potentiel [7,8,10] .

### **6. Générateur photovoltaïque:**

Le générateur photovoltaïque est un ensemble d'équipements mis en place pour exploiter l'énergie photovoltaïque afin de satisfaire les besoins en charge. En fonction de la puissance désirée, les modules peuvent être assemblés en panneaux pour constituer un "champ photovoltaïque". Relié au récepteur sans autre élément, le panneau solaire fonctionne "au fil du soleil", c'est-à-dire que la puissance électrique fournie au récepteur est fonction de la puissance d'ensoleillement. Elle est donc à son maximum lorsque le soleil est au zénith et nulle la nuit.[10]

### **7. Classification des systèmes photovoltaïques :**

Le système solaire photovoltaïque peut être classifié selon l'autonomie en deux classes :

#### **a) Système isolé ou autonome :**

Ce sont des systèmes qui travaillent 24 h/24 h avec l'énergie solaire convertie en énergie électrique sans l'aide d'aucune autre source électrique, et cela à l'aide de plusieurs composants mais le plus importants ce sont les batteries qui aident à emmagasiner de l'énergie électrique. Il

faut mentionner que les batteries les plus utilisées dans le marché actuellement sont : Accumulateurs au plomb-acide et accumulateurs au nickel-cadmium [7] .

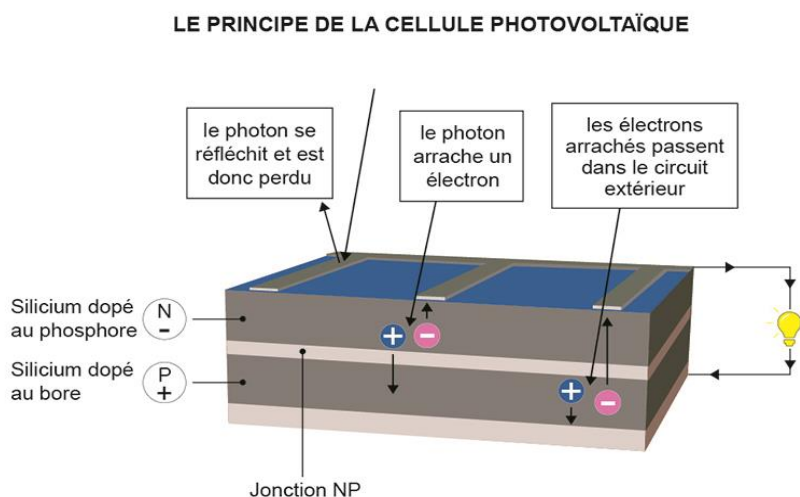
#### **b) Système raccordé au réseau :**

Un système photovoltaïque connecté au réseau, c'est un système couplé directement au réseau électrique à l'aide d'un onduleur. Ce type de système offre beaucoup de facilité pour le producteur/consommateur puisque c'est le réseau qui est chargé de l'équilibre entre la production et la consommation d'électricité. [7]

## 8. Principe de fonctionnement d'une cellule photovoltaïque:

La conversion de l'énergie solaire en énergie électrique repose sur l'effet photoélectrique, c'est-à-dire sur la capacité des photons à créer des porteurs de charge (électrons et trous) dans un matériau. Lorsqu'un semi-conducteur est illuminé avec un rayonnement de longueur d'onde appropriée (l'énergie des photons doit être au moins égale à celle du gap énergétique du matériau), l'énergie des photons absorbés permet des transitions électroniques depuis la bande de valence vers la bande de conduction du semi-conducteur, générant ainsi des paires électron-trou qui peuvent contribuer au transport du courant (photoconductivité) par le matériau lorsqu'on le polarise. Si on illumine maintenant une jonction PN, les paires électron-trou qui sont créées dans la zone de charge d'espace de la jonction sont immédiatement séparées par le champ électrique qui règne dans cette région, et entraîné dans les zones neutres de chaque côté de la jonction. Si le dispositif est isolé, il apparaît une différence de potentiel aux bornes de la jonction (photo tension) ; s'il est connecté à une charge électrique extérieure, on observe le passage

d'un courant alors qu'on n'applique aucune tension au dispositif. C'est le principe de base d'une cellule photovoltaïque [11].



**Figure I-3:** Le fonctionnement de la cellule photovoltaïque

## **9. La fabrication des cellules photovoltaïques:**

### **a) La silice (matière première d'une cellule photovoltaïque):**

La silice est un composé chimique nommé aussi dioxyde de silicium, de formule chimique SiO<sub>2</sub>. La silice est l'élément le plus répandu dans la croûte terrestre après l'oxygène. Il représente 25 % de la masse de la croûte terrestre [12]. La silice se présente sous la forme d'un minéral dur. Dans la nature, on la trouve en grande quantité dans :

- Les roches sédimentaires détritiques (sables, grès),

- Les roches métamorphiques, (schistes, gneiss, quartzites), les roches métamorphiques sont formées par la recristallisation (et généralement la déformation) de roches sédimentaires ou de roches magmatiques sous l'action de

la température et de la pression qui croissent avec la profondeur dans la croûte terrestre ou au contact d'autres roches.

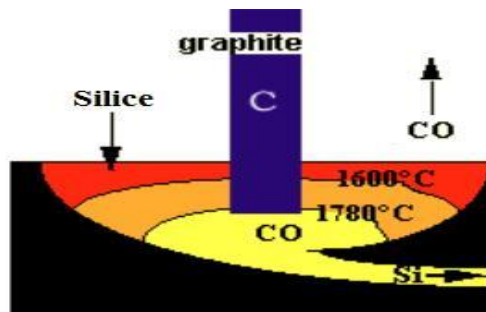
- Les roches magmatiques [12].

### **b) Extraction et purification du silicium:**

#### **i. Extraction du silicium à partir de la silice:**

Le silicium est un élément chimique de symbole Si. Il n'existe pas à l'état pur dans la nature. Le silicium est donc extrait de la silice(SiO<sub>2</sub>) grâce à la réaction chimique simplifiée suivant :  $SiO_2 + 2 C \rightarrow Si + 2CO$ . Cette réaction se réalise dans un four à arc car elle nécessite de faire fondre la silice. La température du four peut atteindre 3000 °C. La puissance du four peut aller jusqu'à 30 MW, afin d'enclencher les réactions chimiques. En réalité, la réaction de réduction de la silice en silicium résulte d'un grand nombre de réactions chimiques intermédiaires. La puissance du four peut aller jusqu'à 30 MW, afin d'enclencher les réactions chimiques. Après cette opération, le silicium est obtenu sous forme liquide. Sa pureté est de 98 %. Il faut le purifier

encore de plusieurs ordres de grandeur afin d'obtenir un matériau adéquate pour les applications photovoltaïques.[12]



**Figure I-4** : Extraction du silicium à partir de la silice.

### ii. Purification du silicium:

Il s'agit, en partant du silicium métallurgique, de faire une purification chimique. De nombreux procédés ont été développés par les différents producteurs mondiaux de silicium. Au final, le procédé de purification aboutit à l'obtention de lingots de silicium purifiés à 99.99 %.[12]

### c) Obtention des lingots de silicium:

Une fois l'étape de purification terminée, vient l'étape de cristallisation du silicium liquide. Le produit issu de cette étape est un lingot de silicium à l'état solide. Il existe deux grandes méthodes de cristallisation. La première permet d'obtenir du silicium polycristallin (composé de plusieurs cristaux). La deuxième permet d'obtenir du silicium monocristallin (composé d'un seul cristal) [12].



**Figure I.5** : Lingot de silicium.



## 10. Obtention des wafers photovoltaïques:

Les lingots cylindriques (silicium monocristallin) ou parallélépipédiques (silicium polycristallin) de silicium obtenus à l'issue de l'étape de solidification sont ensuite sciés en fines plaques de 200 micromètres d'épaisseur qui sont appelées «wafers » (en anglais, « wafer » signifie « galette »). La coupe des lingots est effectuée par une scie à fil. Compte-tenu de la faible épaisseur des tranches à découpées (300  $\mu\text{m}$ ), le principal problème du sciage est la perte de découpe. Afin de minimiser ces pertes, la solution technique retenue est la scie à fil. En effet, la perte de découpe (kerf) typique des scies à fil est de 200  $\mu\text{m}$  à 240  $\mu\text{m}$ , ce qui représente 55% de perte en moins par rapport aux scies à diamètre intérieur (perte de découpe de 310  $\mu\text{m}$  à 350  $\mu\text{m}$ ). Avec une scie à fil, il faut donc 570  $\mu\text{m}$  de silicium pour produire une tranche de 350  $\mu\text{m}$ . L'étape du sciage représente un élément déterminant dans le coût de la production des cellules photovoltaïques.[12]

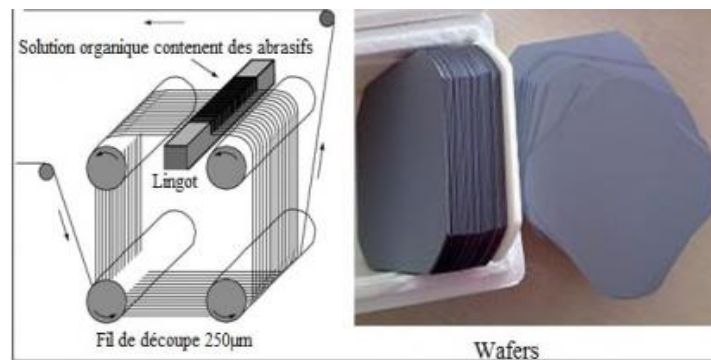


Figure I.6 : Obtention des wafers photovoltaïques

## 11. Dopage du silicium:

Les wafers de silicium obtenus à l'issue de l'étape de sciage sont alors introduits dans un réacteur de croissance dans lequel va se dérouler l'étape de dopage. Le dopage est une méthode permettant de réaliser la jonction P-N. Cela consiste à introduire des impuretés dans un cristal intrinsèque pour modifier ces propriétés électriques. Le

semi-conducteur dopé est alors appelé « semi-conducteur extrinsèque ». Il existe deux types de dopage : le type N (Négatif) et le type P (Positif). [12]

**a) Dopage de type N:**

Le dopage de type N consiste à ajouter un atome de phosphore au sein de la structure cristalline du silicium. Le phosphore disposant de 5 électrons sur sa couche électronique externe va s'associer avec 4 atomes de silicium, laissant ainsi libre un électron : Cet ajout a pour effet de donner à la structure cristalline une charge globale négative [12].

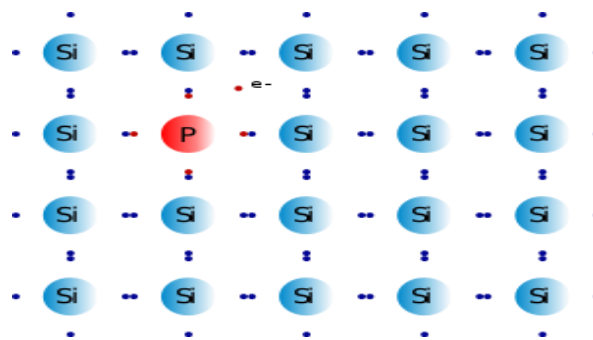


Figure I.7 : Dopage de type N

**b) Dopage de type P:**

Le dopage de type P consiste à ajouter un atome de bore au sein de la structure cristalline du silicium. Le bore disposant de 3 électrons sur sa couche électronique externe va s'associer avec 4 atomes de silicium, laissant ainsi libre un trou : Cet ajout a pour effet de donner à la structure cristalline une charge globale positive [12].

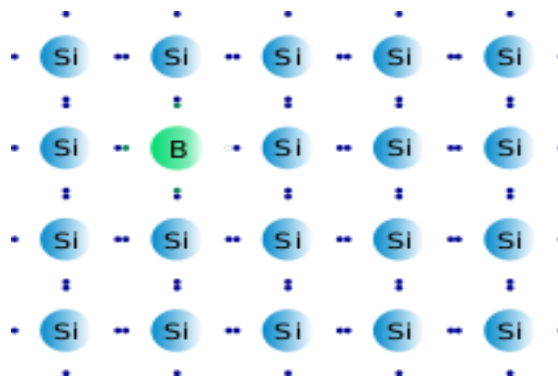


Figure I.8 : Dopage de type P

## 12. Les différentes technologies des cellules solaires:

### a) Silicium monocristallin:

Le silicium cristallin est actuellement l'option la plus populaire pour les cellules commerciales bien que beaucoup d'autres matériaux soient disponibles. Le terme « cristallin » implique que tous les atomes dans le matériau PV actif font partie d'une structure cristalline simple où il n'y a aucune perturbation dans les arrangements ordonnés des atomes [13].



Figure I.9 : photos d'une cellule monocristalline

### b) Silicium poly cristallin:

Il est composé de petits grains de silicium cristallin. Les cellules à base de silicium poly cristallin sont moins efficaces que les cellules à base de silicium monocristallin. Les joints de grains dans le silicium poly cristallin gênent l'écoulement des électrons et réduisent le rendement de puissance de la cellule. L'efficacité de conversion PV pour une cellule à base de silicium poly cristallin modèle commerciale s'étend entre 10 et 14 % [13].

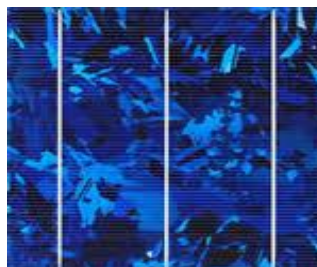
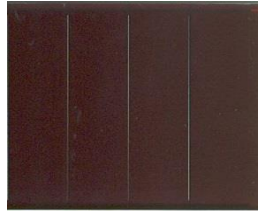


Figure I.10 : photo de cellule poly cristallin

**c) Silicium amorphe (a-si):**

Le silicium est déposé en couche mince sur une plaque de verre ou un autre support souple. L'organisation irrégulière de ses atomes lui confère en partie une mauvaise semi conduction. Les cellules amorphes sont utilisées partout où une

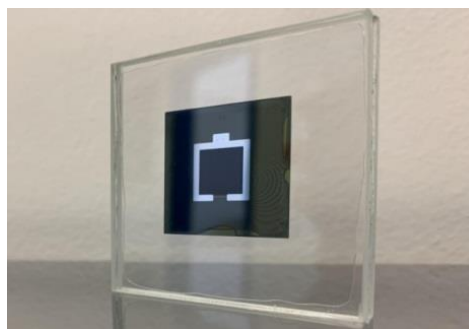


**Figure I.11** : photo d'une cellule amorphe

solution économique est recherchée ou lorsque très peu d'électricité est nécessaire, par exemple pour l'alimentation des montres, des calculatrices, ou des luminaires de secours. Elles se caractérisent par un fort coefficient d'absorption, ce qui autorise de très faibles épaisseurs, de l'ordre du micron. Par contre, son rendement de conversion est faible (de 7 à 10%) et les cellules ont tendance à se dégrader plus rapidement sous la lumière [13].

**d) Cellule Tandem:**

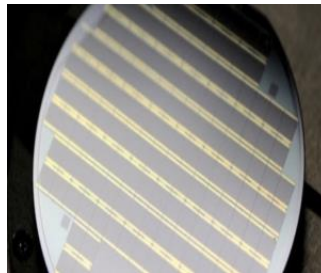
Empilement monolithique de deux cellules simples. En combinant deux cellules (couche mince de silicium amorphe sur silicium cristallin par exemple) absorbantes dans des domaines spectraux se chevauchant, on améliore le rendement théorique par rapport à des cellules simples distinctes, qu'elles soient amorphes, cristallines ou microcristallines [14].



**Figure I.12:**Cellule photovoltaïque Tandem

**e) Cellule multi-jonction:**

Des cellules ayant une grande efficacité ont été développées pour des applications spatiales. Les cellules multi-jonctions sont constituées de plusieurs couches minces. Chaque type de semi-conducteur est caractérisé par une longueur d'onde maximale au-delà de laquelle il est incapable de convertir le photon en énergie électrique. D'un autre côté, en deçà de cette longueur d'onde, le surplus d'énergie véhiculé par le photon est perdu. D'où l'intérêt de choisir des matériaux avec des longueurs aussi proches les unes des autres que possible, de manière à ce qu'une majorité du spectre solaire soit absorbé, ce qui génère un maximum d'électricité à partir du flux solaire [15].

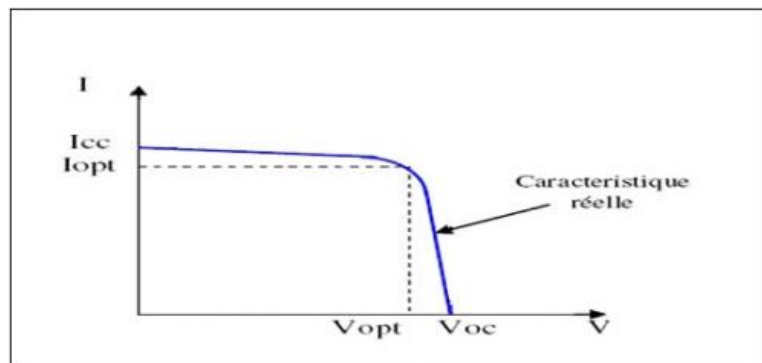


**Figure I.13 :** Cellule multi-jonction

**13. Caractéristiques:**

**a) Caractéristique courant-tension:**

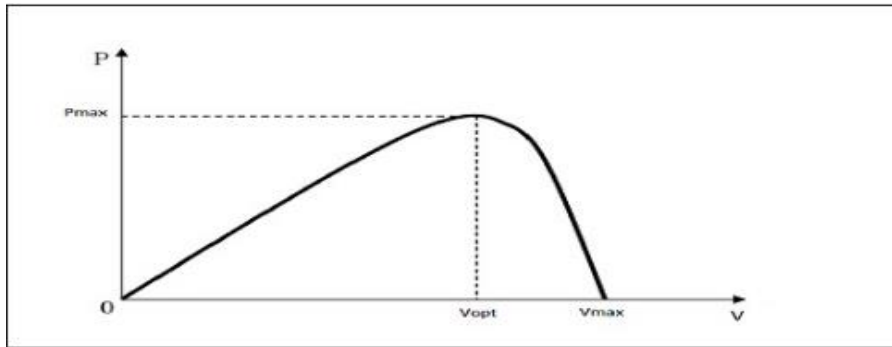
La figure ci-dessous représente la courbe  $I = f(V)$  d'une cellule photovoltaïque typique dans des conditions constantes d'irradiation et de température.



**Figure I.14:** Courbe  $I = f(V)$  d'une cellule photovoltaïque.

**b) Caractéristique puissance-tension:**

La puissance délivrée par la cellule a pour expression  $P = V.I$ . Pour chaque point, on peut calculer la puissance  $P$  et tracer la courbe  $P = f(V)$ . Figure (I.15).



**Figure I .15:** courbe  $P=f(V)$  d'une cellule photovoltaïque.

**c) Courant de court-circuit**

Si les deux électrodes sont en court-circuit à travers un ampèremètre, les électrons drainés par un champ interne de la jonction vont donner naissance à un courant de court-circuit  $I_{cc}$  qui correspond au photocourant  $I_{ph}$  généré par le rayonnement. Pour une distribution spectrale donnée, ce photocourant est proportionnel à l'irradiation du rayonnement incident et à la surface active de captation. Il définit la quantité de pair électron trou générée  $G$  qui traverse la jonction sans recombinaison entre les longueurs de diffusion  $L_n$  et  $L_p$ , donné par la relation[16]:

$$I_{ph} = q. G. (L_n + L_p)$$

**d) Tension de circuit ouvert:**

Si la cellule est laissée en circuit ouvert, les porteurs générés par le rayonnement et séparés par le champ interne vont s'accumuler de part et d'autre de la jonction, induisant une autopolarisation de la jonction dans le sens passant. Cette autopolarisation induit un courant de diode dans le sens direct égal et opposé au photocourant. La tension alors mesurée aux bornes des électrodes est appelée tension

de circuit ouvert  $V_{co}$ . C'est la tension qu'il faudrait appliquer à la diode dans le sens passant pour générer un courant égal au photocourant, elle est donnée par la relation [16]:

$$V_{co}=(kTq).ln[(I_{cc}I_o)+1]$$

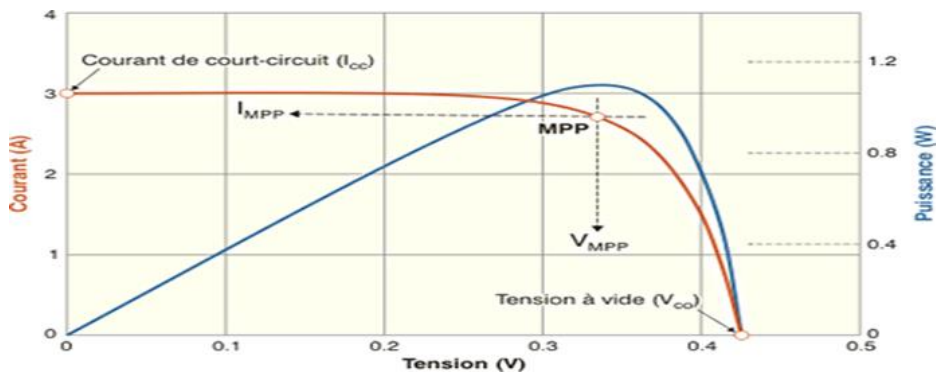
**e) La puissance caractéristique d'une cellule PV :**

Dans des conditions ambiantes de fonctionnement fixes (éclairage, température, vitesse de circulation de l'air ambiant, etc..), la puissance électrique  $P$  disponible aux bornes d'une cellule photovoltaïque (figure I-16) est égale au produit du courant continu fourni  $I$  par une tension continue donnée  $V$  :  $P = V \cdot I$

$P$  : Puissance mesurée aux bornes de la cellule PV.

$V$  : Tension mesurée aux bornes de la cellule PV.

$I$  : Intensité mesurée aux bornes de la cellule PV.



**Figure I-16 : Puissance maximum d'une cellule PV**

Pour une cellule solaire idéale, la puissance maximum idéale  $P_I$  correspondrait donc à la tension de circuit ouvert  $V_{CO}$  multipliée par le courant de court-circuit  $I_{CC}$ [16]

$$P_I=P_{maxid\acute{e}ale} =V_{co}.I_{cc}$$

En pratique, la courbe caractéristique d'une cellule PV est plus "arrondie", et la tension au point de puissance maximum  $V(P_{max})$  est inférieure à la tension de circuit

ouvert VCO, de même que le courant fourni I(Pmax) est inférieur, pour cette même tension, au courant de court-circuit ICC.[16]

$$P_{max}=V_m.I_m$$

### f) Facteur de forme

Le facteur de forme représente l'efficacité de la cellule ou encore, il peut nous renseigner sur le vieillissement de la cellule. C'est le rapport entre la puissance maximale débitée Pmax et la puissance idéale PI. Le facteur de forme FF

(en angl. File Factor) correspond au rapport [16]

$$FF = \frac{V_m I_m}{V_{oc} I_{cc}}$$

### g) Rendement de conversion d'énergie

Le rendement de conversion d'énergie est le rapport de la puissance générée et de la puissance du rayonnement solaire incident Po qui est normalisée à 100 mW cm<sup>-2</sup> pour un spectre de AM1.5. On appelle rendement maximal, le rapport entre la puissance maximale et la puissance Po [17] :

$$\eta = \frac{P_m}{E_0} = \frac{V_m I_m}{E_0} = \frac{V_{oc} I_{cc} FF}{E_0}$$



### 14. Association en série:

En additionnant des cellules ou des modules identiques en série, le courant de la branche reste le même mais la tension augmente proportionnellement au nombre de cellules (modules) en série. La figure (I.17) montre l'intérêt de l'association des cellules ou modules photovoltaïques identiques en série [18]

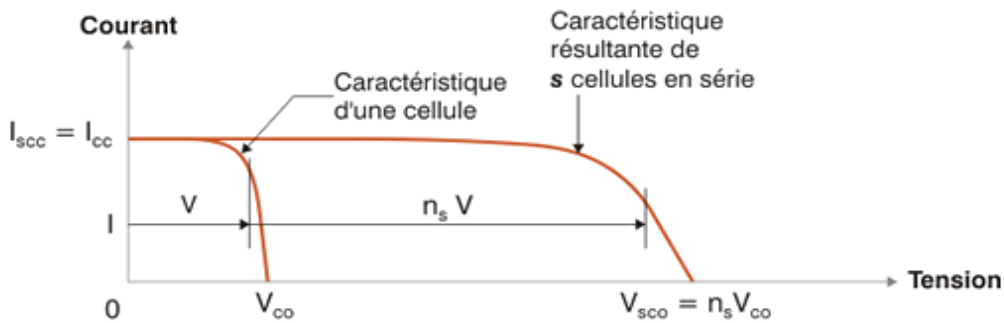


Figure I.17: Courbe  $I = F(V)$  d'une association série de cellules photovoltaïques

### 15. Association en parallèle:

En additionnant les modules identiques en parallèle, la tension de la branche est égale à la tension de chaque module et l'intensité augmente proportionnellement au nombre de modules en parallèle dans la branche. La figure (I-14) montre l'intérêt de l'association des cellules ou modules photovoltaïques identiques en parallèle [18].

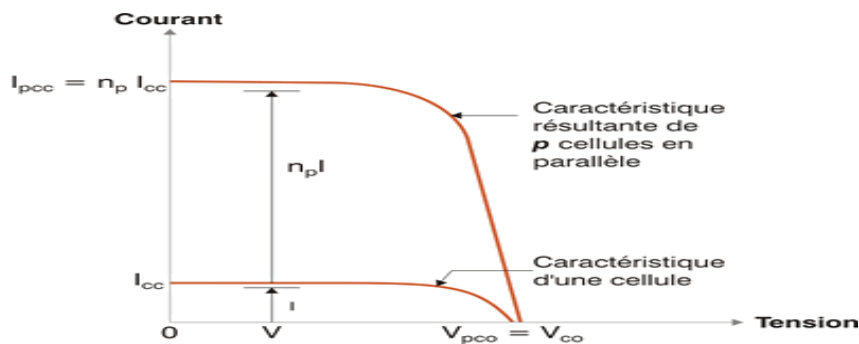
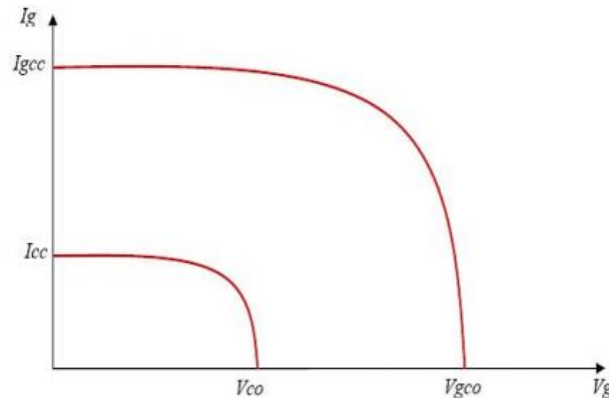


Figure I.18: Courbe  $I = F(V)$  d'une association parallèle de cellules photovoltaïques.

### 16. Association hybride (série/parallèle):

Pour avoir une satisfaction en courant et en tension, on est obligé d'utiliser un groupement mixte, c'est à dire Série-Parallèle [6]. La caractéristique d'un groupement de deux modules solaires est représentée ci-dessous, ce qui peut être généralisé sur une gamme de Ns modules solaires en série. Ce genre de groupement augmente le courant.



**FigureI.19:** Caractéristique résultante d'un groupement mixte

### 17. Utilisation des systèmes photovoltaïque

- L'éclairage (autoroutes, arrêts d'autobus...);
- Les communications (stations de relais de téléphone, bornes d'appel d'urgences sur autoroutes, téléphone mobile;
- La fourniture d'électricité pour des sites éloignés du réseau normal (forêts, montagnes...);
- Capteurs isolés (Infos météorologique, enregistrements sismiques, recherches scientifiques...);
- Pour de petites stations de pompage ou d'irrigation;
- Chargement des batteries de voitures (les batteries normales, ou de voitures électriques);
- Protection contre la corrosion (car les pipe-lines et autres tuyaux enfouie sous terre ou dans l'eau perdent des ions et rouillent, on peut les protéger en appliquant une différence de potentiel, donc un courant électrique);
- Evidement l'utilisation de cellules photovoltaïques est plus efficace dans les régions très ensoleillées [19], telles que les Etats-Unis ou les pays du

sud en général, mais cela ne veut pas dire qu'on ne peut pas les utiliser dans le reste de monde ;

- Compensation de facteur de puissance dans les réseaux électriques de distribution [20].

### 18. Avantages et Inconvénients de l'Énergie Photovoltaïque

En tant que source d'énergie électrique , un système photovoltaïque offre des avantages mais aussi des inconvénients[21].

#### a) Avantages du photovoltaïque :

- Les installations photovoltaïques sont en général de haute fiabilité , peu sujettes à l'usure, elles demandent peu d'entretien.
- Le montage des installations photovoltaïques est simple et les installations sont adaptables aux besoins de chaque projet.
- Il s'agit d'une source d'énergie électrique totalement silencieuse ce qui n'est pas le cas, par exemple des installations éoliennes.
- Il s'agit d'une source d'énergie inépuisable.
- L'énergie photovoltaïque est une énergie propre et non-polluante qui ne dégage pas de gaz à effet de serre et ne génère pas de déchets.

#### b) Inconvénients du PV :

- Les rendements des panneaux photovoltaïques sont encore faibles et de l'ordre de 23.4 %
- Dans le cas d'une installation photovoltaïque autonome qui ne revend pas son surplus d'électricité au réseau, il faut inclure des batteries dont le coût reste très élevé.

- Le niveau de production d'électricité n'est pas stable et pas prévisible mais dépend du niveau d'ensoleillement. De plus, il n'y a aucune production d'électricité le soir et la nuit.

- La durée de vie d'une installation photovoltaïque n'est pas éternelle mais de l'ordre de 20 à 30 ans. De plus, le rendement des cellules photovoltaïques diminue avec le temps qui passe. On parle en général pour les panneaux photovoltaïques, d'une perte de rendement de 1 % par an.

### **19. Avenir du photovoltaïque :**

Source d'énergie 100% propre et faible pour des usages très variés, elle figurera à l'avenir parmi les principales sources mondiales. Son handicap majeur reste un coût encore élevé comparée aux sources conventionnelles et aux filières renouvelables. Ce coût diminue de 10% par an, et pour accélérer cette baisse, les autorités nationales et internationales doivent engagés une politique de soutien à long terme de la filière photovoltaïque. C'est précisément l'objectif des programmes lancés depuis quelques années dans plusieurs pays industrialisés. Dans notre pays, l'application du PV reste encore modeste. La première utilisation été dans le domaine des télécommunications. Après, certain puits dans les hauts plateaux ont Chapitre I Etat de l'art du générateur photovoltaïque été équipés par des systèmes de pompages PV. A nos jours, quelques dizaines de village saharien des régions de Tamanrasset et Adrar jouissent des avantages de cette source d'énergie.

### **20. Conclusion:**

Dans ce chapitre, Nous avons rappelé quelques notions sur le rayonnement solaire, et son application dans le domaine photovoltaïque. Nous avons ensuite expliqué le fonctionnement des cellules photovoltaïques et leurs processus de fabrication, ainsi que leurs caractéristiques principales ainsi que les paramètres limitants. Finalement, nous avons décrit les avantages et inconvénients de l'énergie photovoltaïque et sont avenir.

# **Chapitre 2 :**

# **la conception**

# **du kit solaire**

## 1. Introduction:

L'objectif de ce projet permet la réalisation d'un dispositif ,kit pv utile et fiable de l'énergie solaire photovoltaïque.Ce dispositif se compose d'un panneau solaire qui transforme l'énergie solaire en énergie électrique à travers la technologie des semi-conducteurs,

## 2. Guide de montage :

a)Installer une carte Arduino et le capture de msure :

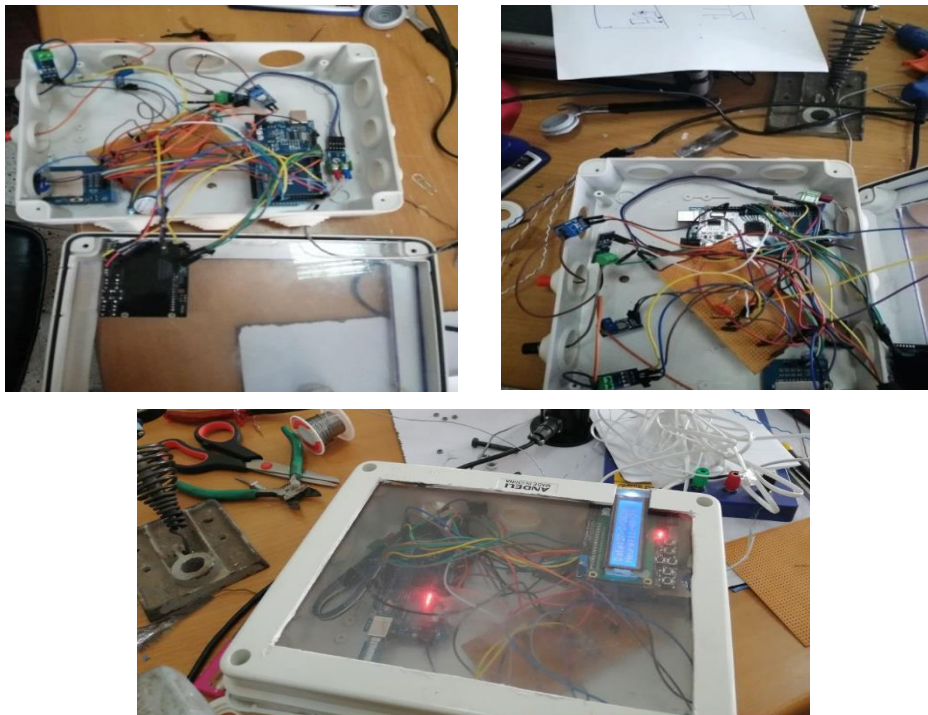


Figure II- 1 : Installer une carte Arduino et le capture de msure

b)Test le système d'acquisition de donnée:

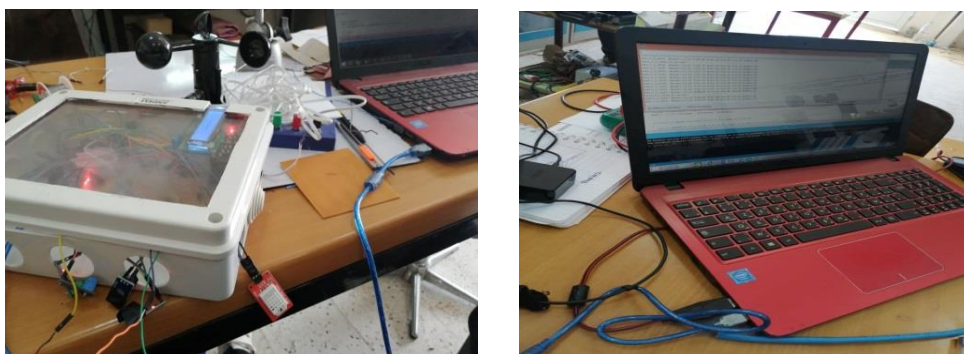
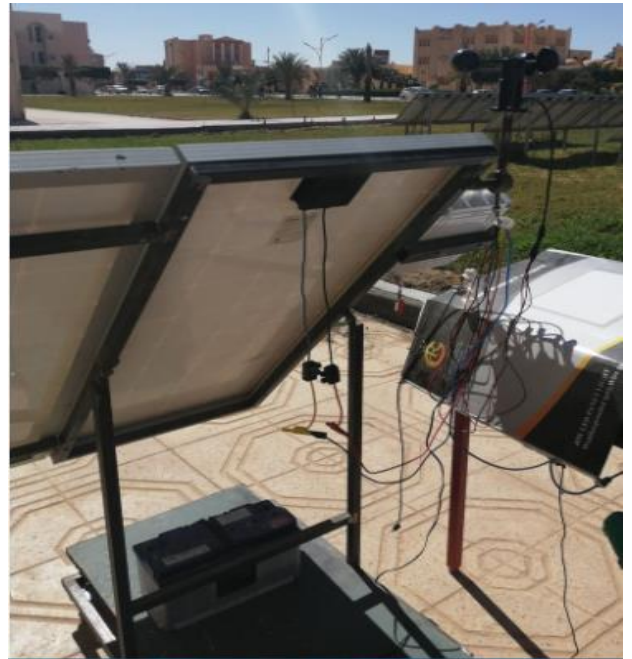


Figure II- 2 : Test de système d'acquisition de donnée.



c). Assemblage finale du banc d'essai photovoltaïque:



**Figure II- 3** : L'installation finale du banc d'essai photovoltaïque.

### 3) Le choix des éléments:

#### a) Panneau solaire photovoltaïque monocristallin 36 cellules 80 W

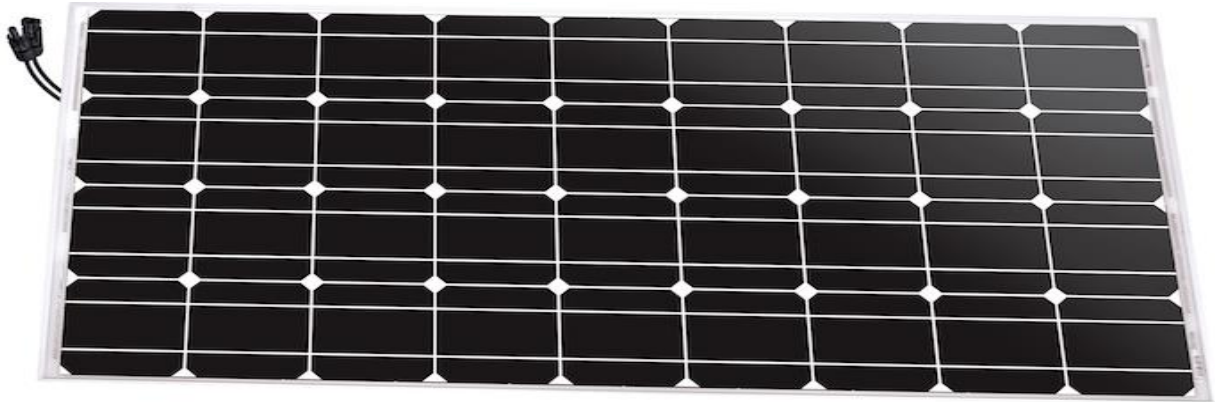


Figure II- 4 : panneau solaire monocristalline 80 watt.

#### b) Caractéristique mécanique :

- Type de cellule: Panneau solaire monocristallin Unisson
- Nombre de cellules: 36cellule (4×9)
- Dimensions de la cellule: 156 × 78 mm
- Dimensions du module: 960 x 550 35 mm
- Poids du module: 6.3kg
- Cadre: Alliage en aluminium anodisé
- Type de verre: Verre trempé, 3.2mm d'épaisseur
- Boite de jonction ET connecteur: IP65: 3 diodes By-pass ET câble
- Longueur de câble: 900 mm

#### c) Caractéristique électrique :

- Puissance crête 80W
- Tolérance puissance 0 + 5%
- Rendement des cellules 20,6%
- Rendement du module 15,15%
- Tension d'utilisation 12 V



- Tension en circuit ouvert 22.3 V
- Intensité en Court-Circuit  $I_{cc}/I_{sc}$  4,85 A
- Intensité mini régulateur IMR (Imp. + 25%) 6,06 A
- Courant de court-circuit 5.84 A

#### 4.La mise en œuvre du système d'acquisition des données :

##### a) Introductions aux systèmes d'acquisition de donnée :

Le système d'acquisition de donnée est un ensemble d'appareils interconnectés de manière à permettre l'obtention automatique d'une série de mesures sur un objet. L'analyse et le choix des caractéristiques d'un système d'acquisition sont fortement liés à l'application.

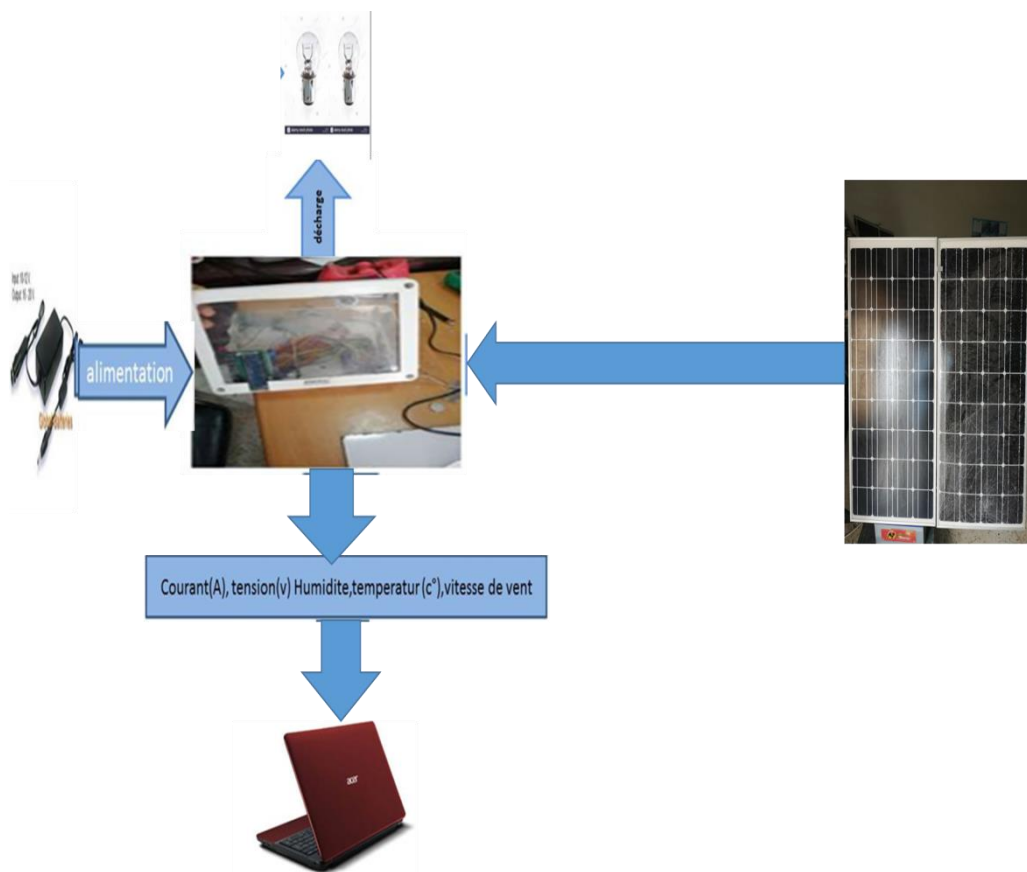


Figure II- 5 : la mise en œuvre d'un système d'acquisition de donnée.

## **5.Présentation de la carte Arduino**

Une carte Arduino est une petite carte électronique équipée d'un microcontrôleur qui permet à partir d'événements détectés par des capteurs, de programmer et commander des actionneurs. [22]:

## **6.Gammes de la carte Arduino**

De nos jours, il existe plus de 20 versions de module Arduino, nous citons quelques-uns afin de montrer l'évolution de ces cartes.

- Le NG d'Arduino, avec une interface d'USB pour programmer et usage d'un ATmega8.
- L'extrémité d'Arduino, avec une interface d'USB pour programmer et usage d'un Microcontrôleur ATmega8.
- L'Arduino Mini, une version miniature de l'Arduino en utilisant un microcontrôleur ATmega168.
- L'Arduino Bluetooth, avec une interface de Bluetooth pour Programmer en utilisant un microcontrôleur ATmega168.
- L'Arduino Mega, en utilisant un microcontrôleur ATmega1280 pour I/O additionnel et mémoire.
- L'ArduinoUNO, utilisations Microcontrôleur ATmega328.
- L'Arduino Leonardo, avec un morceau ATmega3U4 qui élimine le besoin de Raccordement d'USB et peut être employé comme clavier.
- L'Arduino Mega2560, utilisations un Microcontrôleur urATmega2560, et possède Toute la mémoire à 256 KBS. Elle incorpore également le nouvel ATmega8U2 [22].

## **7.choix de l'Arduino Méga 2560**

L'Arduino Mega 2560 est un autre produit populaire parmi les cartes Arduino. Parfaite pour les applications Arduino un peu plus grandes, elle est constituée de tous les éléments nécessaires pour permettre la construction d'objets évolués[22]:

### a) La constitution de la carte Arduino

La carte Arduino Mega 2560 est constituée de 54 broches d'entrées/sorties, dont 15 sont utilisables en PWM, de 16 broches d'entrées analogiques, de 4 ports série hardware, d'une connectique USB, d'une connectique d'alimentation, d'un port ICSP et d'un bouton RESET. [22]:

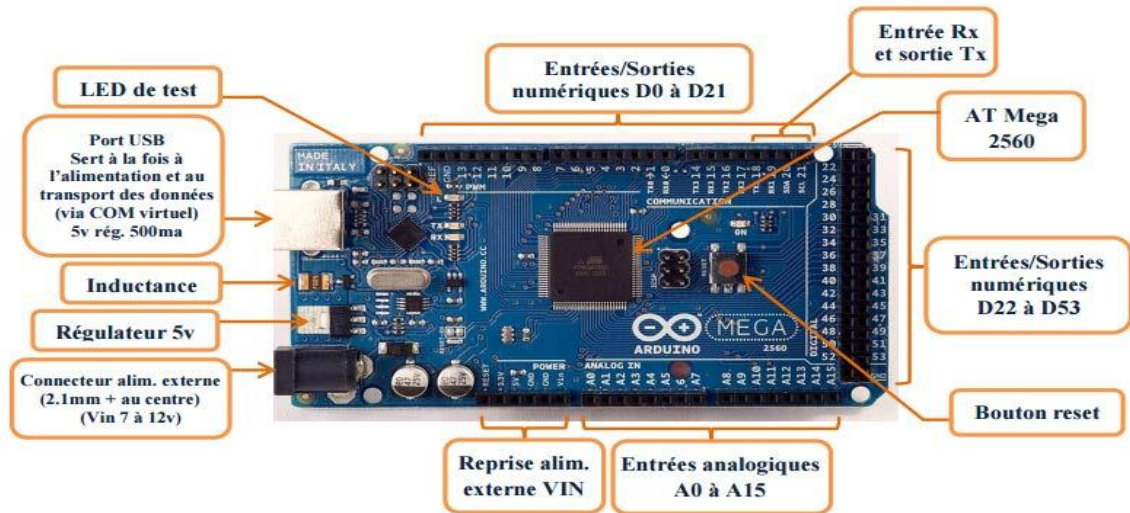


Figure II.6:Description de la carte Arduino Mega 2560

### b) Caractéristiques :

- Tension de fonctionnement : 5V
- Tension d'entrée (recommandé) : 7-12V
- Tension d'entrée (limite) : 6-20V
- Digital I/O Pins : 54 (dont 15 fournissent sortie PWM)
- Broches d'entrée analogiques : 16
- DC Courant par I/O Pin : 40 mA
- Courant DC pour 3,3 Pin : 50 mA
- Mémoire Flash : 256 Ko (ATmega2560) dont 8 Kb utilisé par Boot Loader
- SRAM: 8 Kb(ATmega2560)
- EEPROM: 4 Kb (ATmega2560)
- Fréquence d'horloge : 16 MHz

### c) La programmation

La carte arduino possède un microcontrôleur, L'ensemble des cartes Arduino se programment en C++ à l'aide d'un logiciel de programmation gratuit et open-source fourni par Arduino. Le logiciel de programmation sert d'éditeur de code une fois, le programme tapé ou modifié au clavier, il sera transféré et mémorisé dans la carte à travers de la liaison USB qui alimente à la fois en énergie la carte et transporte aussi l'information. [22]

### d) Structure générale du programme :

L'IDE Arduino possède une interface simple compatible aux différents systèmes d'exploitation.

Avant d'envoyer le programme dans la carte, il est nécessaire de sélectionner le type de la carte (Arduino Mega) et le numéro de port USB (COM 3). [22]:

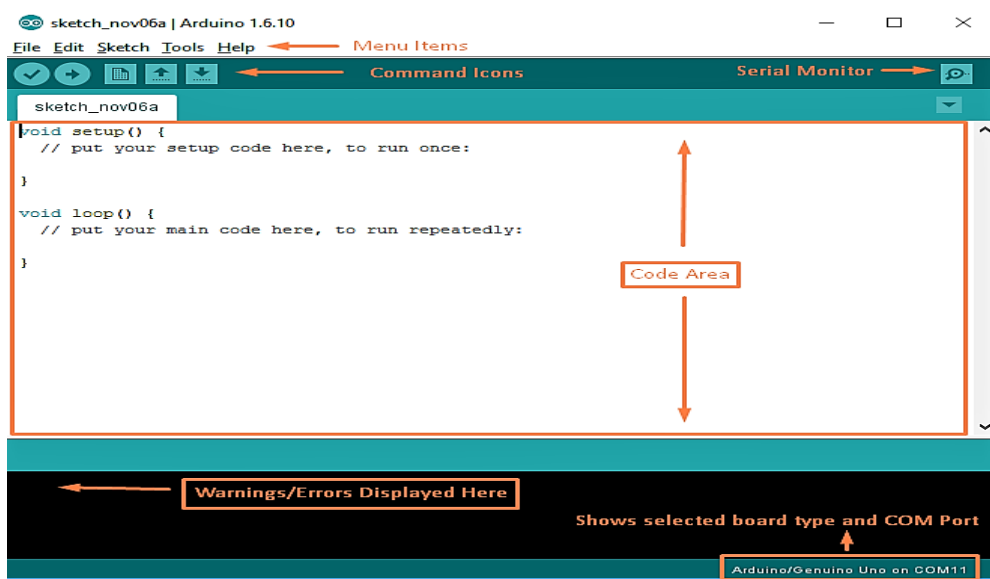


Figure II.7 : Interface IDE Arduino

### e) Description du programme :

Le programme de l'arduino Mega2560 est une suite d'instructions élémentaires sous forme textuelle (ligne par ligne). La carte lit puis effectue les instructions les unes après les autres dans l'ordre défini par les lignes de code. [22]:

### f) Les étapes d'utilisation du programme

- Concevoir ou ouvrir un programme existant avec le logiciel IDE Arduino

La vérification du programme avec le logiciel Arduino (compilation).

- la modification du programme si les erreurs sont signalées
- On charge le programme sur la carte.
- câblage du montage électronique.
- L'exécution du programme est automatique après quelques secondes.
- l'alimentation de la carte soit par le port USB, soit par une source d'alimentation Autonome.
- la vérification du montage si il fonctionne. [22]

## 8. Les modules de la carte Arduino

La carte Arduino est généralement associée aux accessoires qui simplifient les réalisations.

### a) Lecteur carte SD

Le module de carte Arduino Micro SD est un appareil basé sur la communication SPI. Peut être utilisé pour fournir une sorte de stockage externe aux projets basés sur un microcontrôleur et un microprocesseur, afin de stocker différents types de données, des images ou vidéos. Les Cartes SD sont généralement des périphériques de niveau logique 3.3v, mais à l'aide du module de carte Micro SD, les signaux sont convertis en 5v via un convertisseur de niveau logique Implémenté sur le module de carte SD[23]:



**Figure II.8 :** Porte carte SD

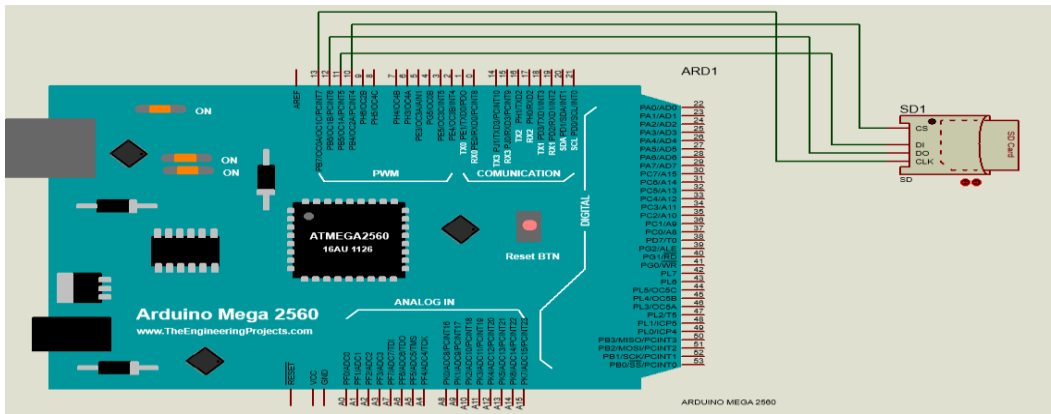


Figure II. 9:Montage porte carte SD et mega

**b).Module RTC**

Le module DS1307 de Maxim Integrated est une horloge temps réel (aussi appelé "RTC", "Real Time Clock"). C'est une horloge numérique autonome qui donne l'heure quand on la lui demande. Ce genre d'horloge est très utile dans des projets de mesure de grandeurs physiques.

Ce module RTC est capable de gérer l'heure (heures, minutes, secondes) et la date (jours, mois, année) tout en s'occupant des mois de 30 ou 31 jours, des années bissextiles, etc. Le calendrier intégré dans le module DS1307 est valable de l'an 2000 à l'an 2100, ce qui devrait être suffisant pour la plupart des projets. [22]:

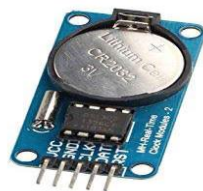


Figure II.10:Module RTC

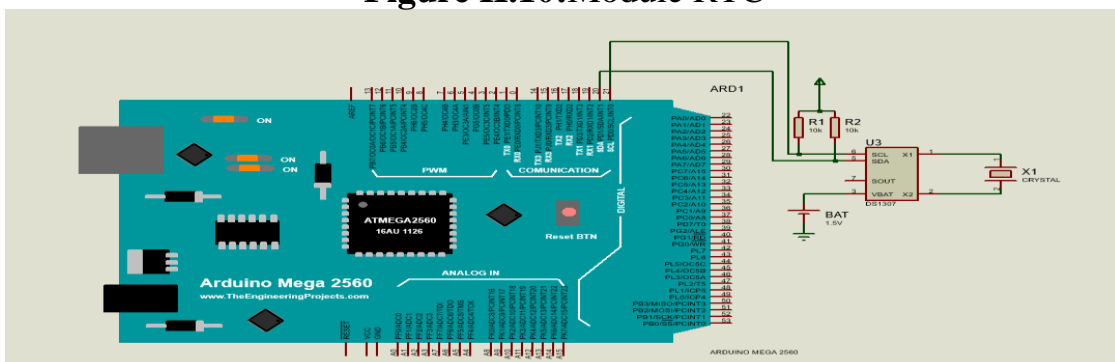


Figure II.11 :Montage Module RTC et méga.

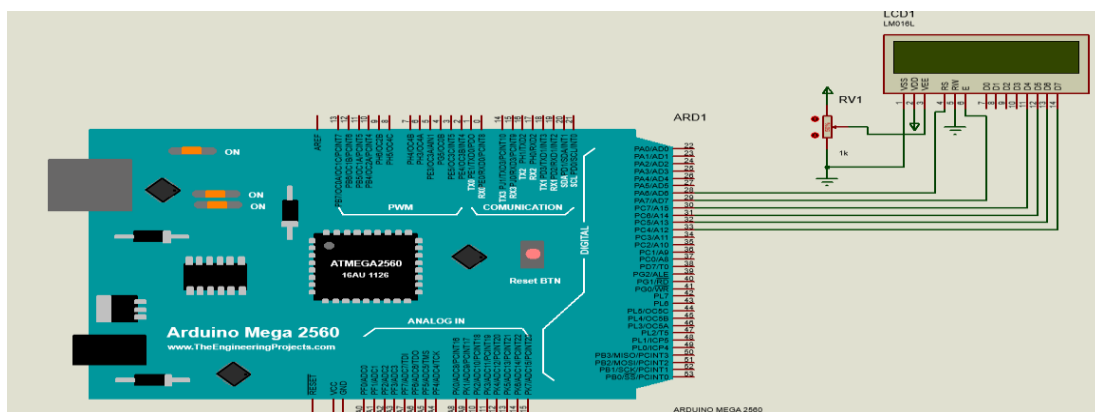
**c).Affichage lcd 16x2 keypad shield:**

celle-ci est composée d'un écran LCD alphanumérique de 2 x 16 caractères, d'un potentiomètre de réglage du contraste et d'une série de 6 boutons (haut, bas, droite, gauche, sélection, reset). Ni plus ni moins.

L'écran est de type caractères blanc sur fond bleu. Celui est compatible HD44780 et s'utilise avec la bibliothèque LiquidCrystal fournie de base avec le logiciel Arduino. Aucune installation additionnelle n'est donc nécessaire. [22]:



**Figure II.12:**Affichage lcd 16x2



**Figure II. 13** Montage Affichage lcd 16x2 et mega

**i).Caractéristiques :**

La première information à connaître est le nombre de caractère affichable par ligne. Pour ce modèle, c'est 16 caractères sur deux lignes soit au total 32 caractères. De toute évidence, on retrouve cette information dans le datasheet sous la forme 16 X 02. Mais aussi dans la référence 1602 A. On recueille également l'information du mode de transmission de données sur quatre (4) ou huit (8) bits.En outre, les informations suivantes à connaître sont les tensionsd'exploitations, caractéristiques électriques et mécaniques de l'afficheur LCD.

### 9).Les capteurs de mesures:

#### a) Capteur de courant ACS712 30 A :

Le capteur de courant ACS712 30 A permet de mesurer le courant électrique jusqu'à 30 A. Il délivre une tension analogique en fonction du courant mesuré, il permet de détecter avec Précision les signaux de courant alternatif ou courant continue. Le courant maximal qui peut Être détectée peuvent atteindre 30A et le signal de courant actuelle peut être lue via un port Analogue ce module peut mesurer les positifs et négatifs 30 ampères. et Le Caractéristiques est:

Sensibilité 100 mV par ampère

Tension logique 4.5V - 5.5V

Consommation 10mA

Délai de répercussion sur la sortie 5µS

Erreur 1.5% à 25°C

Résistance interne de conduction 1.2 mOhms

Poids ~2gr Bruit 130mA [23]:



Figure II.14:Capteur de courant ACS712 30 A

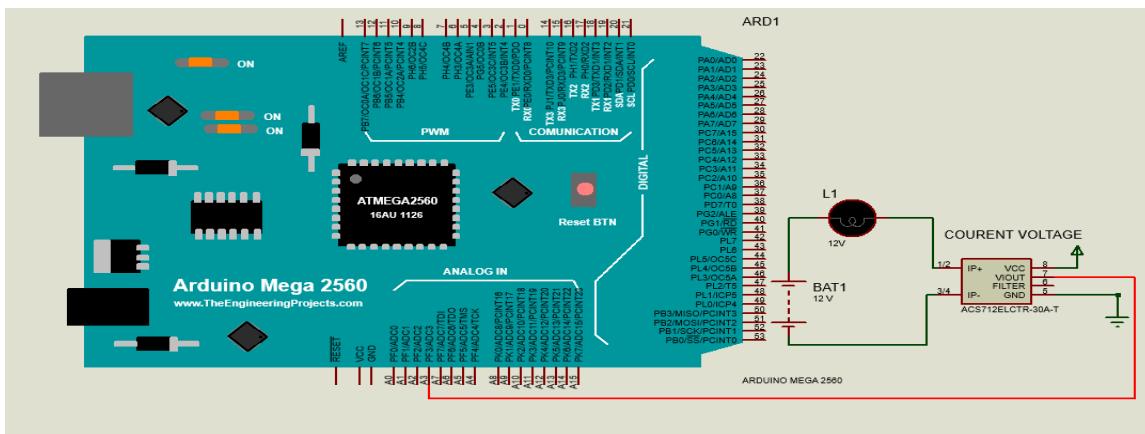


Figure II:15montage Capteur de courant ACS712 30 A et mega.



### b)Capteur de tension b25 :

Le Capteur de tension B25 est un détecteur de tension de 0 à 25V basé sur le principe de diviseur par résistances. La valeur de la tension d'entrée est réduite de 5 fois, la valeur maximale de l'entrée analogique de l'Arduino est de 5 Volts, donc la tension d'entrée de la détection de tension ne peut pas être supérieure à 5 Volts multiplié par 5= 25 Volts (si un système 3.3 Volts est utilisé, la tension d'entrée ne peut pas être plus grande que 3.3Volts multiplié par 5 = 16.5 Volts).

Tension d'entrée : DC 0 ~ 25V.

Plage de mesure : DC 0.02445V ~ 25V.

Résolution de mesure : 0.00489V.

Sur la PIN 9 de la carte Arduino Mega en chante la PIN de référence de ce capteur comme le montre la figure ci-dessous. [23]:



Figure II16 :Capteur de tension b25

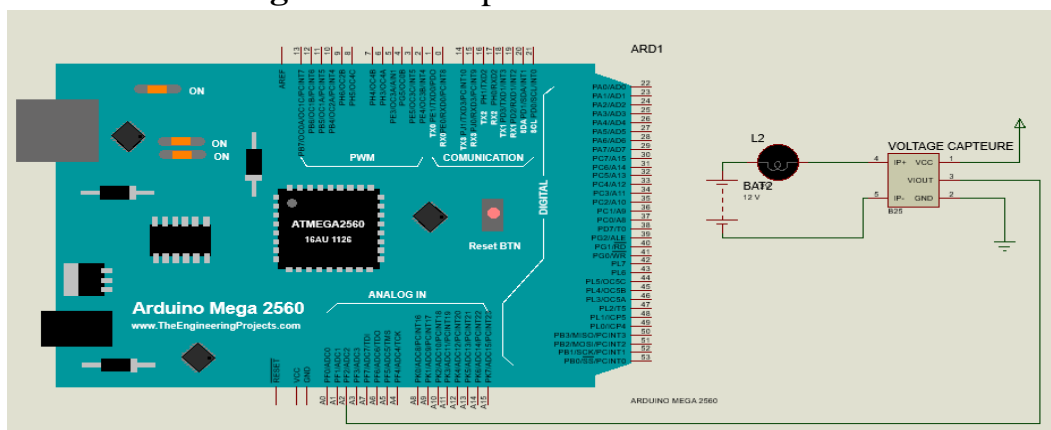


Figure II.17:montage Capteur de tension b25 et mega

### c) DHT22 capteur de température et d'humidité pour arduino:

Le DHT22 est capteur de température et de taux d'humidité qui peut être utilisé en extérieur car sa plage de fonctionnement est :

- Pour la température de  $-40^{\circ}\text{C}$  à  $+125^{\circ}\text{C}$  avec une précision de  $0.1^{\circ}\text{C}$
- Pour l'humidité de 0% à 100% avec une précision de 0.1%

Le capteur possède 4 broches mais la 3ème sert à rien. On utilise:

- 1: Alimentation de 3v à 5v – avec 2,5 mA Max
- 2: Données
- 3 : GND [23]:

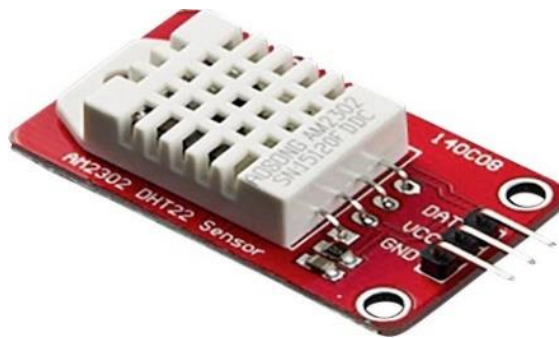


Figure II.18:Capteur de DHT22

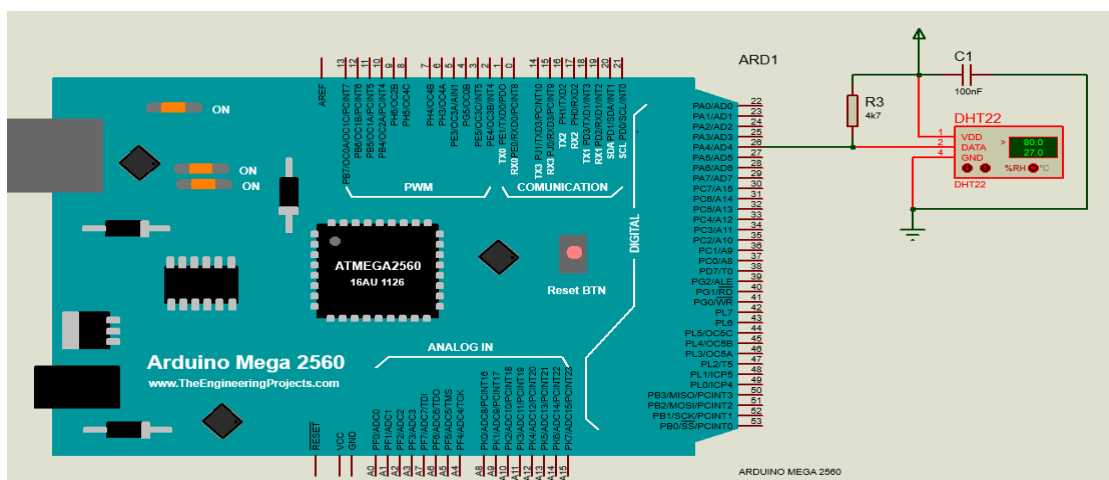


Figure II.19 :montage Capteur de DHT22 et mega

### d) Capture LDR

Une photo résistance **LDR** (**L**ight **D**épendant **R**ésistor ou résistance dépendant de la Lumière) est un composant dont la valeur en Ohms dépend de la lumière à laquelle il Est exposé. [22]:

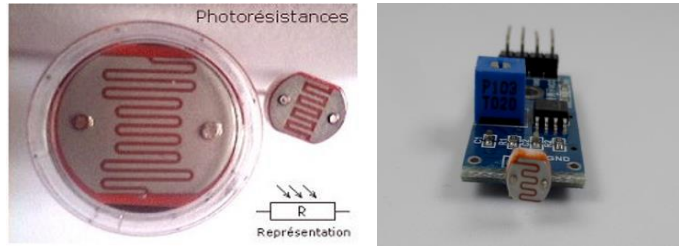


Figure II.20: Capture LDR

### i).Caractéristiques :

- Modèle : GL5528
  - Tension maximale : 150V, DC
  - Puissance maximale : 100mW
  - Température de fonctionnement : -30 ° C ~ 70 ° C
  - Pic spectral : 540nm
  - Résistance lumineuse (10Lux) (KΩ) : 10 - 20
  - Résistance foncée : 1 MΩ
  - Temps de réponse : 20ms (Rise), 30ms (Down)
- (Justification du choix : faible cout, disponibilité)

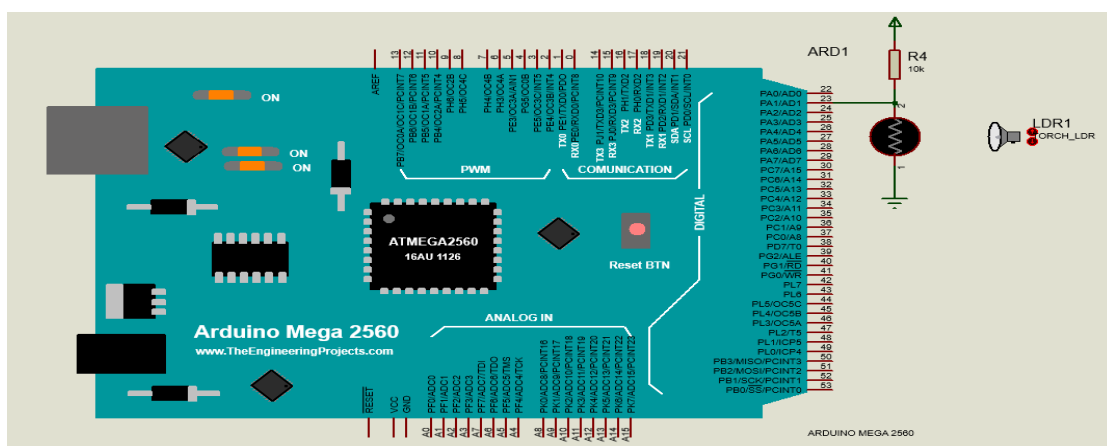


Figure II.21:montage Capteur LDR et mega

### e)Thermocouple

Un thermocouple (ou couple thermoélectrique) est un système constitué de deux fils métalliques de nature différente reliés par des jonctions. Il permet la mesure de température par application de l'effet Seebeck.

#### i)Caractéristiques :

Tension de fonctionnement : DC 3.0-5V

Courant de fonctionnement : 50 mA

Plage de Mesure de la température : 0°C ~ +1024°C

Résolution de Température : 0,25°C

Mode de sortie : signal numérique SPI

Température de fonctionnement : -20°C ~ +85°C [36]:



Figure II.22:Capture Thermocouple

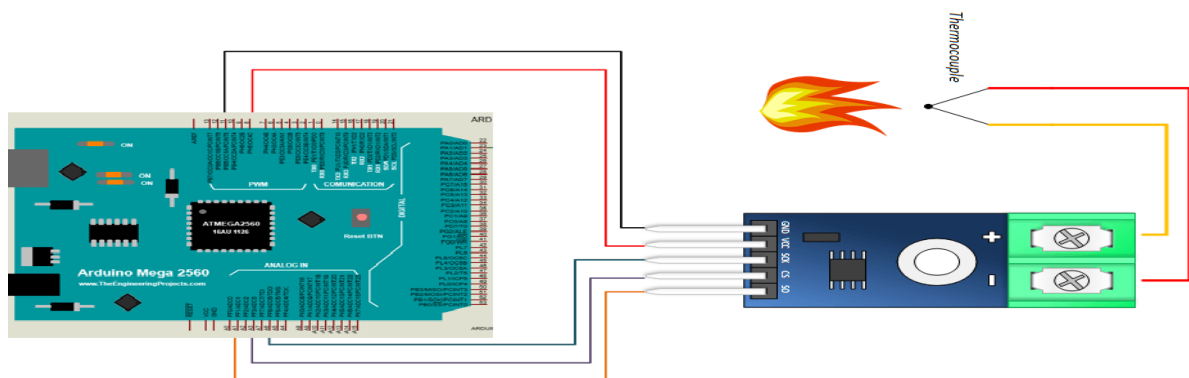


Figure II.23:caplage de Capteur Thermocouple et mega

### f).Anémomètre - Capteur de vitesse du vent analogique:

Un anémomètre est utilisé pour mesurer la **vitesse du vent**, c'est une partie essentielle des stations météo. Cet anémomètre a été conçu pour un usage extérieur avec une mesure facile de la **vitesse du vent**. [23]:

#### i)Caractéristiques :

- Sortie : 0.4V à 2V
- Range Test : 0.5m / s à 50 m / s
- Vitesse du vent mini : 0,2 m / s
- Résolution : 0.1m / s
- Précision : Le pire des cas 1 mètre / s
- Vitesse max du vent : 70m / s



Figure II.24 Capture ANEMOMETRE

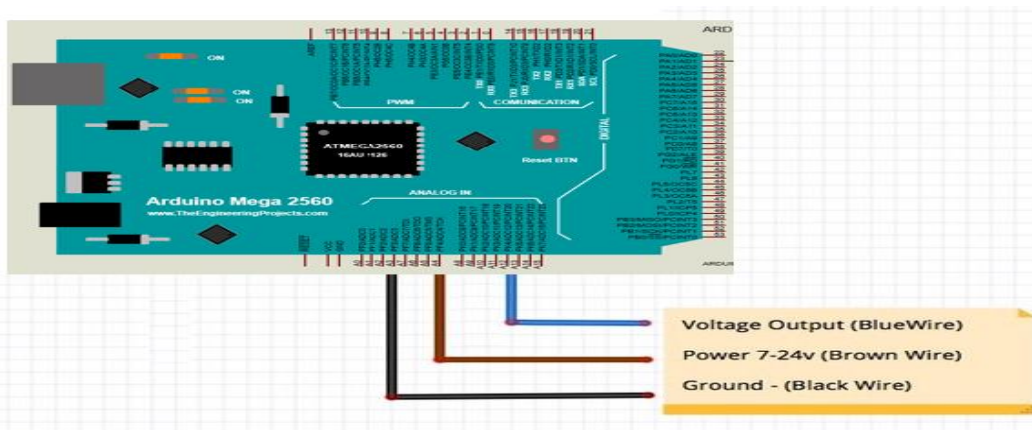


Figure II.25: montage Capteur ANEMOMETRE et mega

### g).RÉGULATEUR DE TENSION 5V - 7805

Ce régulateur de tension positive permet de réguler une tension d'entrée de 7V à 35V en une tension de sortie à 5V 1A. Plus la tension à regulée est élevé plus le régulateur chauffe. [22]:



Figure II.26:Régulateur de tension

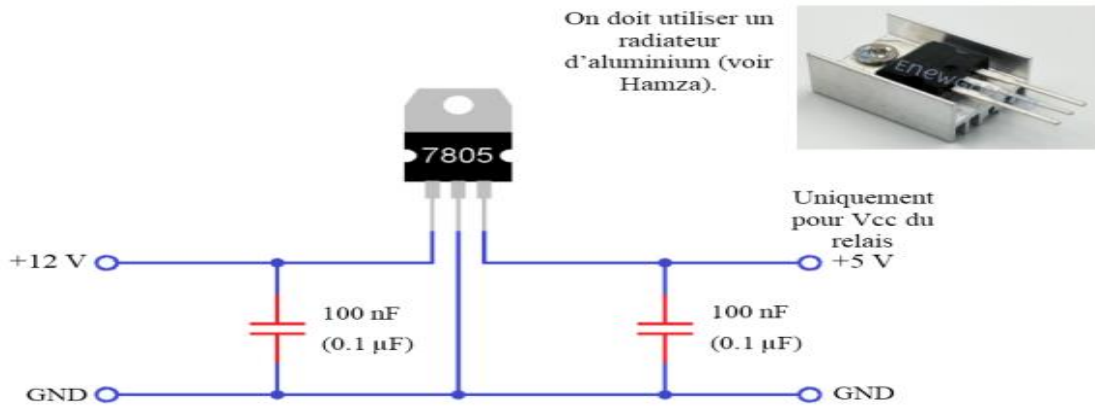


Figure II.27:Montage régulateur de tension et mega

**h).Canal module de relais avec protection:**

Caractéristiques: Avec protection optocoupleur. Ce module relais est 5V actif bas. Le contact maximum de sortie de relais est AC250V 10A et DC30V 10A. Il peut être contrôlé directement par Microcontrôleur. LaCarte d'interface de relais de 5V 4-Channel a besoin de 50-60mA Driver Curent. Il convient à tout le contrôle de micro-ordinateur de monopuce, au contrôle de PLC, au contrôle à la maison futé et au champ[22]:



Figure II.28: 5V 4 Canal module de relais avec protection

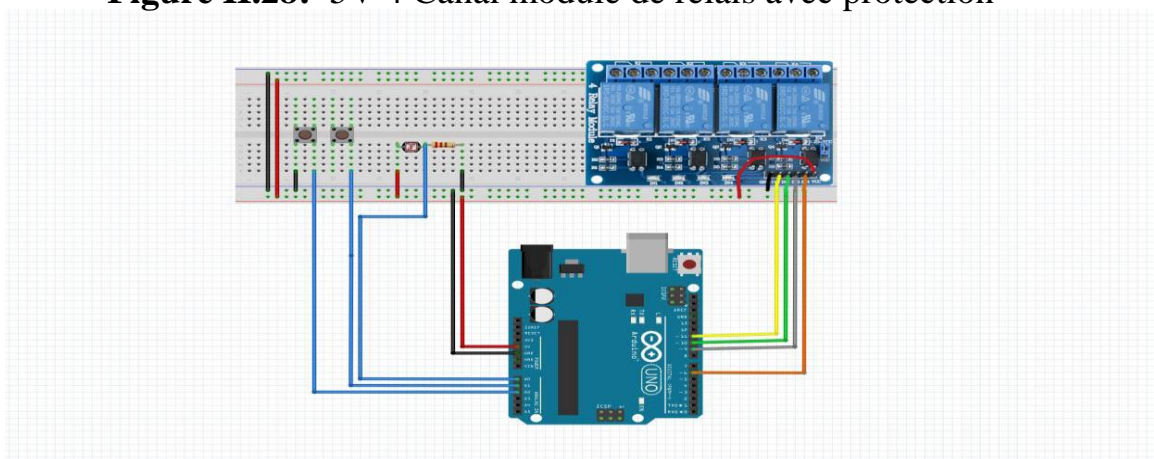
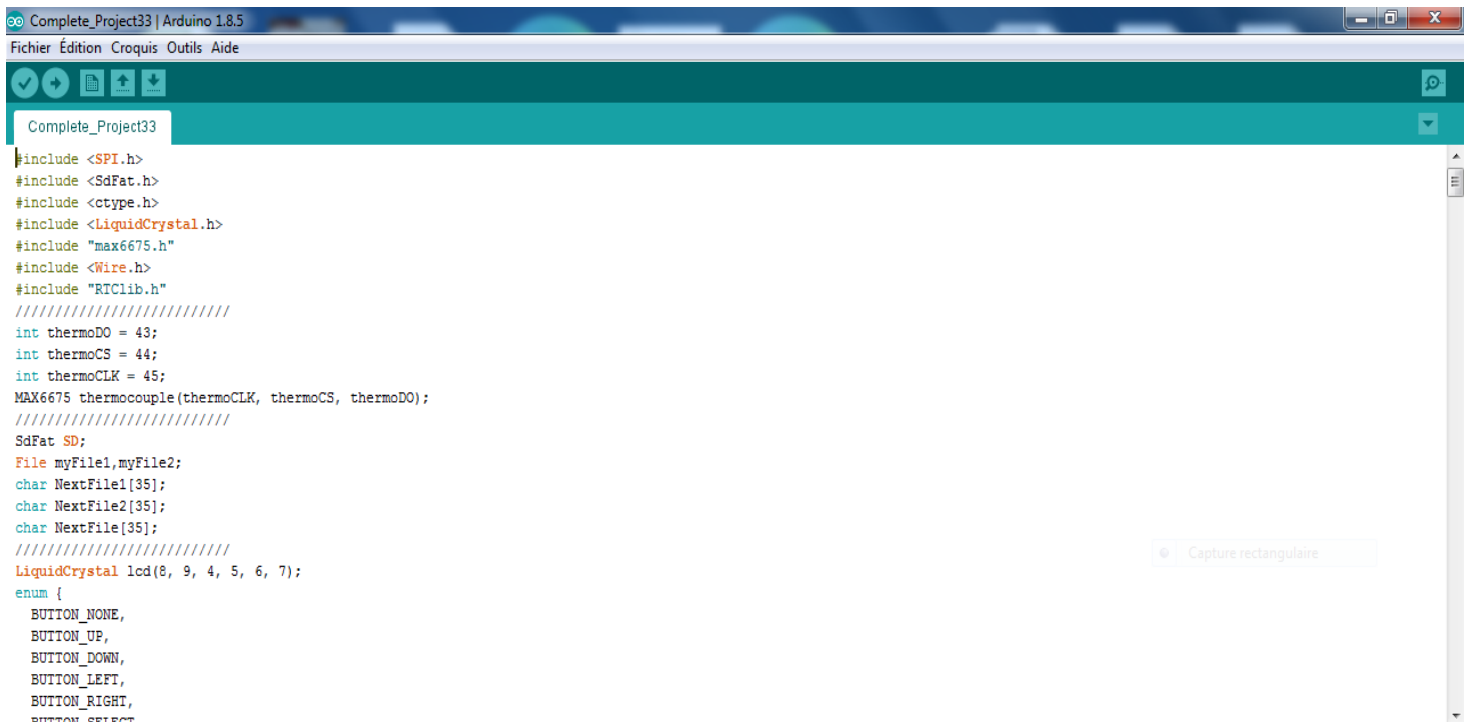


Figure II.29 : Câblage de 5V 8 Canal module de relais avec protection et arduino



### 10).Le dode de programation carte arduino mega2560 et lescapteur:

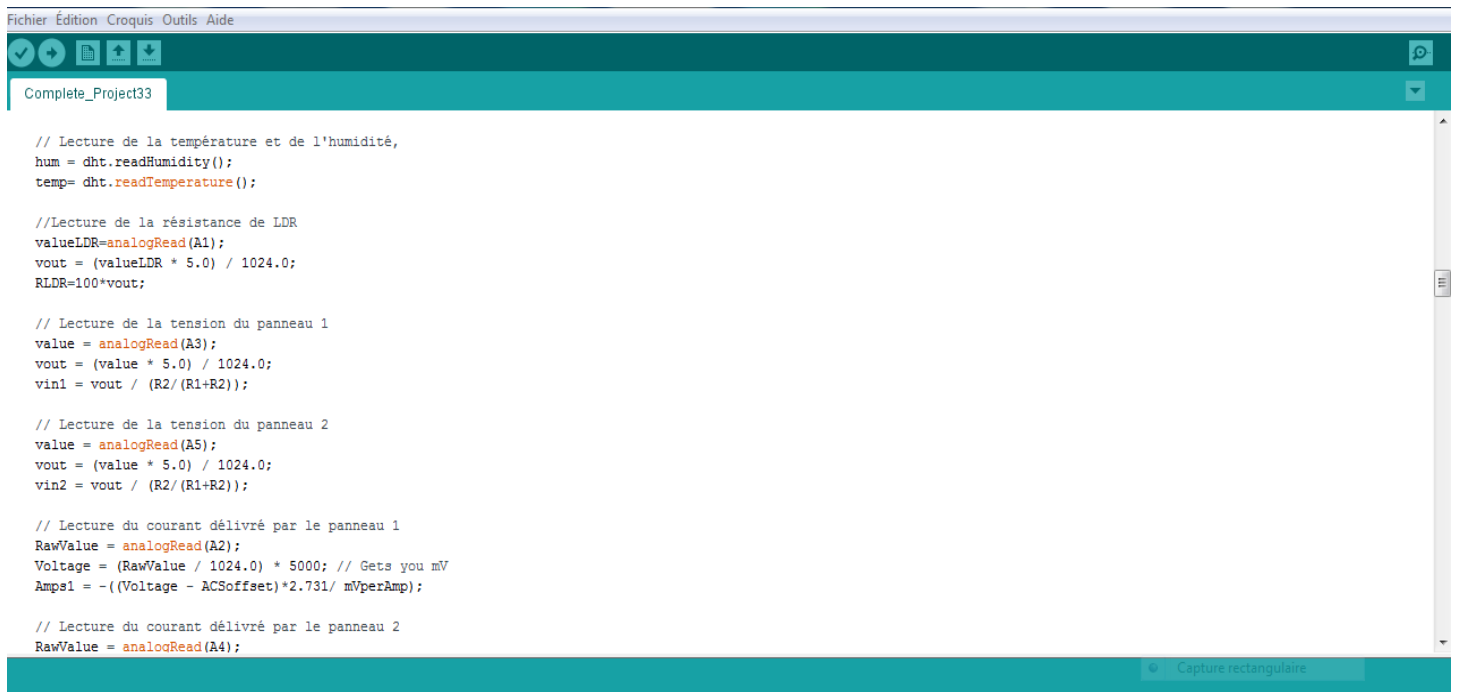


```
Complete_Project33 | Arduino 1.8.5
Fichier Édition Croquis Outils Aide

Complete_Project33

#include <SPI.h>
#include <SdFat.h>
#include <ctype.h>
#include <LiquidCrystal.h>
#include "max6675.h"
#include <Wire.h>
#include "RTClib.h"
////////////////////////////////////
int thermoDO = 43;
int thermoCS = 44;
int thermoCLK = 45;
MAX6675 thermocouple(thermoCLK, thermoCS, thermoDO);
////////////////////////////////////
SdFat SD;
File myFile1,myFile2;
char NextFile1[35];
char NextFile2[35];
char NextFile[35];
////////////////////////////////////
LiquidCrystal lcd(8, 9, 4, 5, 6, 7);
enum {
  BUTTON_NONE,
  BUTTON_UP,
  BUTTON_DOWN,
  BUTTON_LEFT,
  BUTTON_RIGHT,
  BUTTON_SELECT
}
```

Figure II- 30 : Code des capteurs (courant, tension, température ,vitesse de vent ,humidité )



```
Fichier Édition Croquis Outils Aide

Complete_Project33

// Lecture de la température et de l'humidité,
hum = dht.readHumidity();
temp= dht.readTemperature();

//Lecture de la résistance de LDR
valueLDR=analogRead(A1);
vout = (valueLDR * 5.0) / 1024.0;
RLDR=100*vout;

// Lecture de la tension du panneau 1
value = analogRead(A3);
vout = (value * 5.0) / 1024.0;
vin1 = vout / (R2/(R1+R2));

// Lecture de la tension du panneau 2
value = analogRead(A5);
vout = (value * 5.0) / 1024.0;
vin2 = vout / (R2/(R1+R2));

// Lecture du courant délivré par le panneau 1
RawValue = analogRead(A2);
Voltage = (RawValue / 1024.0) * 5000; // Gets you mV
Amps1 = -(Voltage - ACSoffset)*2.731/ mVperAmp);

// Lecture du courant délivré par le panneau 2
RawValue = analogRead(A4);
```

Figure III- 31 : Code des capteurs (courant, tension, température ,vitesse de vent ,humidité )

## **11.Conclusion :**

Cette partie a donné lieu à la réalisation pratique d'un dispositif électronique pour mesurer les différentes valeurs des grandeurs récoltées par les capteurs. L'ensemble des travaux rapporte dans ce chapitre :

- . Le choix des composants adéquats pour chaque grandeur.
- . Le choix convenable du système embarqué tel que l'Arduino Mega.

La démarche des différentes étapes de la programmation sera présentée dans le chapitre suivant.



# **Capeter 3 :**

## **EXPLOITATION**

### **EXPÉRIMENTALE**

#### **DU BANC D'ESSAI**

## 1. Introduction:

Dans ce chapitre nous allons présenter les résultats des tests réalisées avec le kit photovoltaïque conçu. Comme déjà décrit, ce kit solaire photovoltaïque est équipé d’un système de mesure et d’acquisition de données réalisé à l’aide d’une carte Arduino (Mega2560) équipé de différents types de capteurs. Les différents résultats obtenus sont présentés et interprété scientifiquement dans ce qui suit.

## 2. Conditions d'essais :

Pour une première expérience, nous cherchons à voir l’influence de la température et l’éclairement sur la puissance fournie par le panneau PV. Pour avoir des résultats fiables, il faut avoir des conditions climatiques propices pour différents cas des conditions climatiques (ciel, vent, température). Sur la base de ce principe, nous avons opté au choix des journées types récapitulées dans le tableau suivant:

Vitesse	RLDR	I2 dégrade	V2 dégrad	I1	V1	Hum	T_Thermo	T-thd	seconde	minute	heaur	year	month	day
1.11	473.63	0.41	0.00	0.50	0.00	42.40	26.50	25.30	0	13	6	2020	4	18
0.16	462.89	0.41	0.00	0.43	0.00	42.30	26.75	25.30	0	14	6	2020	4	18
0.32	435.55	0.36	0.00	0.50	0.00	42.20	26.75	25.30	0	15	6	2020	4	18
0.16	431.15	0.36	6.54	0.50	6.62	42.30	27.25	25.20	0	16	6	2020	4	18
0.16	426.76	0.41	0.00	0.43	0.00	42.40	27.50	25.20	0	17	6	2020	4	18
0.16	421.88	0.41	0.00	0.43	0.00	42.40	28.00	25.30	0	18	6	2020	4	18
0.16	416.99	0.36	0.00	0.43	0.00	42.40	28.50	25.20	0	19	6	2020	4	18
0.16	412.11	0.41	0.00	0.43	0.00	42.40	29.00	25.20	0	20	6	2020	4	18
0.16	406.74	0.45	0.00	0.43	0.02	42.40	28.75	25.20	0	21	6	2020	4	18
0.16	400.88	0.41	0.00	0.43	0.00	42.40	29.75	25.20	0	22	6	2020	4	18
0.16	394.04	0.41	0.00	0.50	0.02	42.40	30.00	25.20	0	23	6	2020	4	18
0.16	386.72	0.45	0.00	0.43	0.02	42.40	30.50	25.20	0	24	6	2020	4	18
0.32	378.42	0.36	0.00	0.50	0.02	42.40	31.25	25.20	0	25	6	2020	4	18
0.16	370.12	0.41	0.02	0.43	0.02	42.40	31.50	25.20	0	26	6	2020	4	18
0.16	361.82	0.45	0.02	0.43	0.02	42.40	31.75	25.20	0	27	6	2020	4	18
0.16	352.54	0.41	0.02	0.50	0.02	42.30	32.25	25.20	0	28	6	2020	4	18
0.16	343.75	0.41	0.02	0.50	0.05	42.30	32.50	25.30	0	29	6	2020	4	18
0.32	335.94	0.45	0.00	0.50	0.02	42.30	33.00	25.30	0	30	6	2020	4	18
0.16	328.13	0.41	11.47	0.58	10.82	42.20	33.00	25.30	0	31	6	2020	4	18
0.32	320.80	0.45	0.02	0.50	0.05	42.20	33.00	25.30	0	32	6	2020	4	18
0.16	313.48	0.36	0.02	0.50	0.05	42.10	33.25	25.30	0	33	6	2020	4	18
0.16	306.15	0.45	0.02	0.58	0.07	42.10	33.75	25.30	0	34	6	2020	4	18
0.16	298.83	0.36	0.05	0.50	0.07	42.10	34.00	25.30	0	35	6	2020	4	18

**Figure(III-1): le résultat de jour 18/4/20**

**Remarque :**On a pris toutes les mesures avec un même angle d'inclinaison du panneau etdurant la même période journalière.

0.16	173.34	0.54	0.05	0.72	0.15	41.70	36.25	25.60	0	0	7	2020	4	18
0.16	171.39	0.54	16.70	0.58	16.80	41.70	36.25	25.60	0	1	7	2020	4	18
0.32	169.92	0.59	0.20	0.72	0.29	41.60	36.25	25.60	0	2	7	2020	4	18
0.16	168.95	0.59	0.20	0.72	0.32	41.70	36.25	25.70	0	3	7	2020	4	18
0.16	167.97	0.54	0.20	0.72	0.32	41.60	36.00	25.70	0	4	7	2020	4	18
0.32	166.50	0.54	0.20	0.72	0.32	41.60	36.00	25.70	0	5	7	2020	4	18
0.32	164.55	0.59	0.22	0.72	0.32	41.60	36.00	25.70	0	6	7	2020	4	18
0.16	161.13	0.59	0.22	0.72	0.34	41.60	36.25	25.80	0	7	7	2020	4	18
0.16	157.23	0.54	0.22	0.72	0.37	41.50	36.50	25.80	0	8	7	2020	4	18
0.16	152.83	0.59	0.24	0.72	0.39	41.30	36.50	25.80	0	9	7	2020	4	18
0.32	148.93	0.63	0.27	0.72	0.42	41.30	36.25	25.90	0	10	7	2020	4	18
0.32	144.53	0.54	0.27	0.79	0.44	41.30	37.00	25.90	0	11	7	2020	4	18
0.16	140.14	0.59	0.29	0.79	0.46	41.30	36.75	26.00	0	12	7	2020	4	18
0.32	136.23	0.59	0.32	0.79	0.51	41.20	36.75	26.00	0	13	7	2020	4	18
0.16	132.32	0.59	0.34	0.79	0.54	41.00	36.75	26.00	0	14	7	2020	4	18
0.32	129.39	0.54	0.10	0.86	0.17	40.90	37.00	26.00	0	15	7	2020	4	18
0.32	126.95	0.41	17.94	0.58	18.19	40.90	37.00	26.10	0	16	7	2020	4	18
0.32	125.49	0.63	0.37	0.86	0.61	40.70	37.00	26.20	0	17	7	2020	4	18
0.16	124.51	0.59	0.37	0.86	0.63	40.60	36.75	26.20	0	18	7	2020	4	18
0.32	124.02	0.59	0.37	0.86	0.63	40.50	37.00	26.20	0	19	7	2020	4	18
0.16	124.02	0.59	0.37	0.86	0.63	40.50	36.75	26.20	0	20	7	2020	4	18
0.16	124.51	0.68	0.37	0.86	0.63	40.50	36.75	26.30	0	21	7	2020	4	18
0.16	124.51	0.68	0.37	0.86	0.63	40.40	37.00	26.30	0	22	7	2020	4	18
0.16	124.02	0.63	0.37	0.86	0.66	40.30	37.00	26.30	0	23	7	2020	4	18
0.16	123.54	0.59	0.39	0.86	0.66	40.20	36.50	26.30	0	24	7	2020	4	18

**Figure(III-2):** le résultat de jour 18/4/20

### 3.Vue d’ensemble du kit solaire



**Figure III- 3 :** L'installation finale du banc d’essai photovoltaïque.

#### 4.Résultats et interprétations:

Après avoir lancé les différents tests nécessaires sur le dispositif expérimental, nous avons pu avoir les résultats présentés dans les différentes figures suivantes.

##### a) . Evolution des radiations solaire.

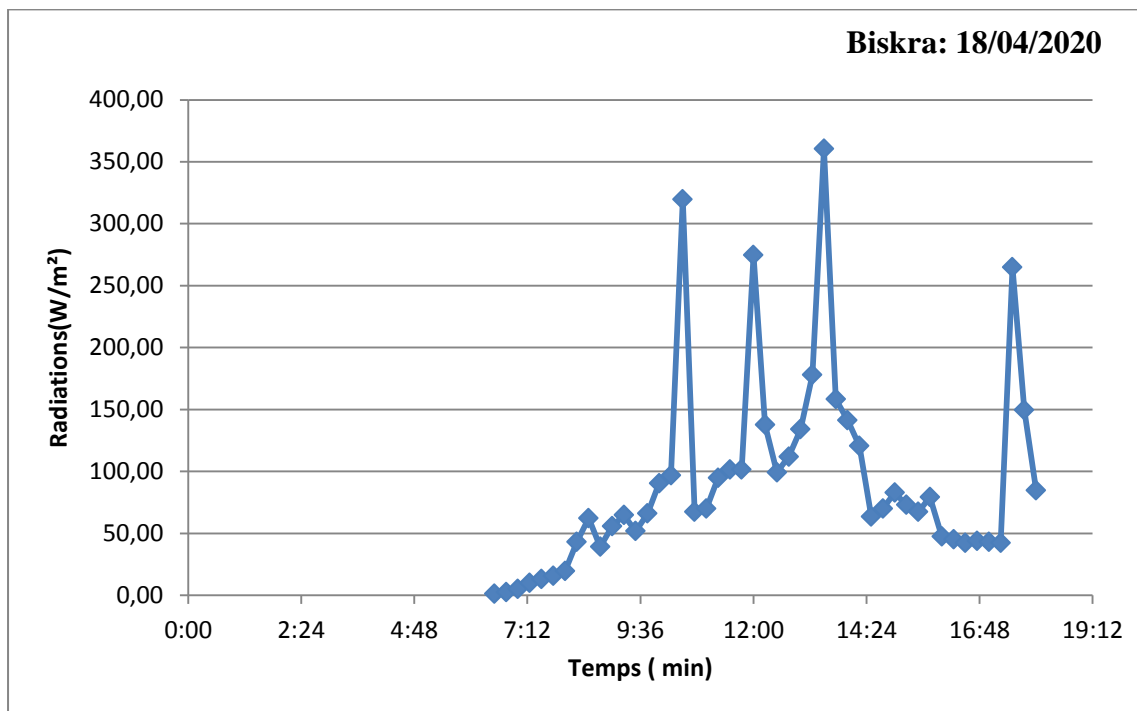


Figure III.4 Tracée "radiations solaires"

La première image représente la courbe change l'évolution du rayonnement solaire dans l'indication du temps où nous notons qu

e l'augmentation du rayonnement varie selon le temps, ici, nous notons que le début a été à partir de 7 heures, nous avons été l'enregistrement d'un ratio de 0 rayonnement et a commencé à augmenter jusqu'à ce qu'il atteigne la valeur de 320  $W/m^2$  au cours de la 10 heures que nous notons que la courbe a atteint sa valeur la plus élevée signifie un pic à la valeur de 360  $W/m^2$  à 14 heures que nous voyons que la courbe a des fluctuations et en raison des facteurs météorologiques et d'autres facteurs volatils du travail.

b) Evolution des températures :

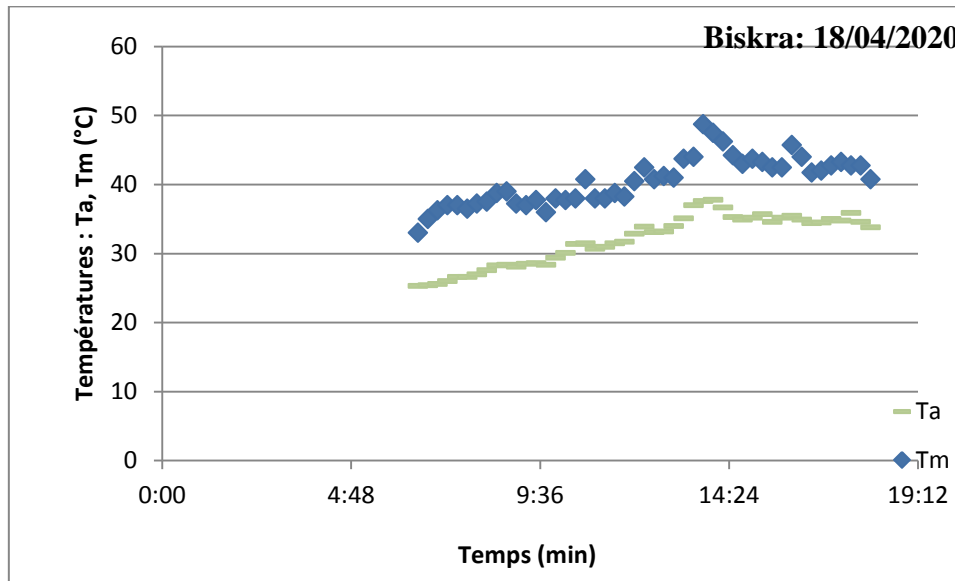
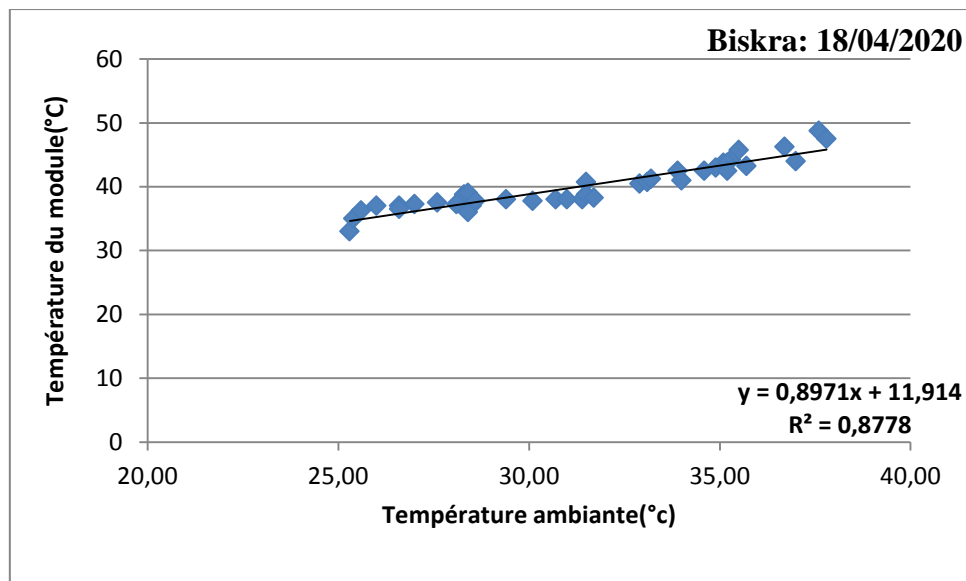


Figure III.5 :Tracée "des températures

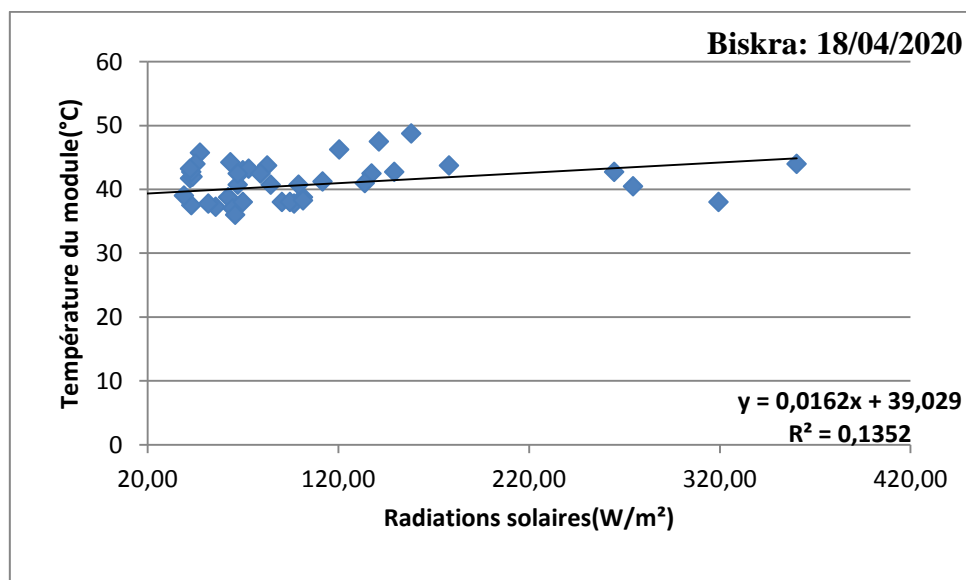
La courbe représente l'étude des changements de température ambiante et de température du module dans l'importance du temps où nous notons que Ta commence approximativement à la valeur de 25°C à 5 heures du matin et commence à augmenter progressivement au fil du temps jusqu'à ce qu'il atteigne la valeur de 38 et commence à se stabiliser

Et nous remarquons que Tm commence avec une valeur supérieure à Ta à la valeur de 32°C être commencé et atteint une température égale à 50°C et à partir de là, nous notons que la température du module est beaucoup plus grande que la température ambiante qui affecte le fonctionnement des panneaux solaires



**Figure III.6** Tracée "des températures "

Dans cet image qui Représente une Courbe graphique de la température du module qui varie avec la température ambiante. En remarque que les valeurs de  $T_m$  sont augmentées avec  $T_m$  et le courbe est constante

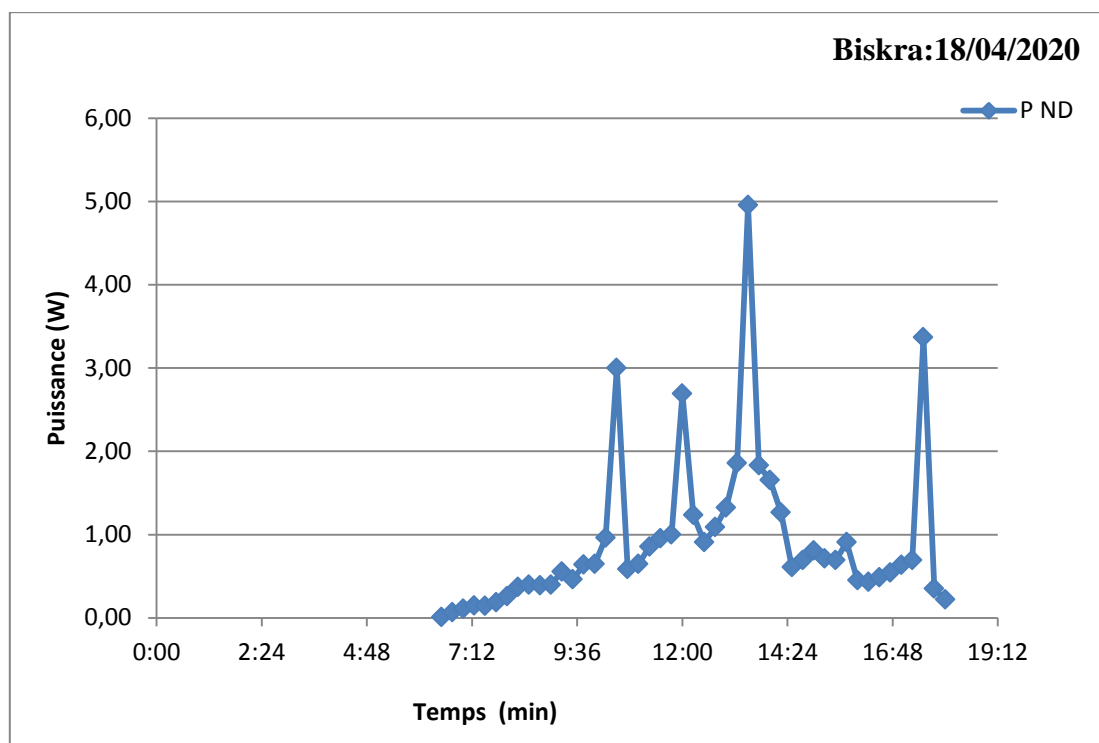


**Figure III.7** :Tracée "des températures en foction de radiations solaire "

Dans cet image qui Représente une Courbe graphique de la température du module qui varie avec les radiations solaires ( $w/m^2$ )

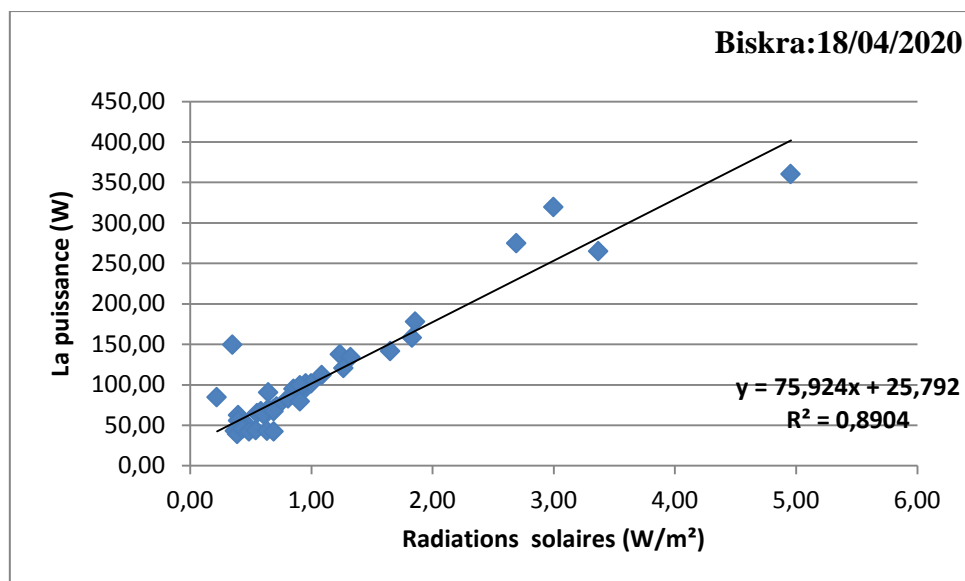
En remarque que les valeurs de  $T_m$  irrégulier. Les radiation solaires sont Stationnées en grande quantité Dans le période du  $T_m$  [35 :50 ] a  $20(w/m^2)$  jusqu'a  $150 (w/m^2)$

**c) Evolution des puissances :**



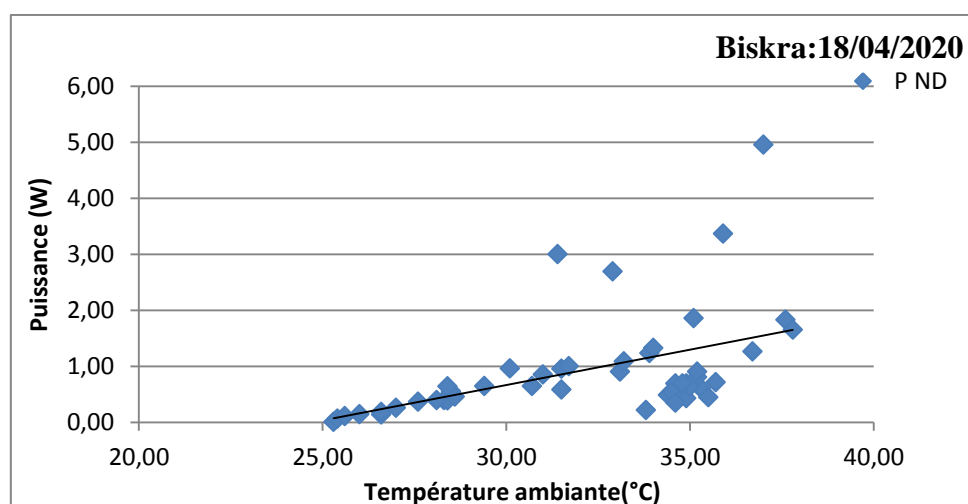
**Figure III.8 :Tracée "des puissances en fonction de temps "**

Dans cet image qui Représente une Courbe graphique de la puissance qui varie avec l temps (min) dans le panneau non dégradé. En remarque que La valeur de la puissance commence à augmenter à partir du moment 7h jusqu'a a 14 h qui Atteint la valeur la plus élevée 5w puis elle Décroissance avec le temps jusqu'a la valeur 0 w



**Figure III.9:** Tracée "des puissances en fonction de radiations solaires "

Dans cet image qui Représente une Courbe graphique de la puissance qui varie avec la radiation solaires dans le panneaux non dégradé. En remarque que les valeur de la puissance sont Stationnées en grande quantité [25 :200] Dans le période de radiation solaires 0.2(w/m<sup>2</sup>) jusqu'a 2 (w/m<sup>2</sup>)



**Figure III.10** Tracée "des puissances en fonction de température ambiante "

Dans cet image qui Représente une Courbe graphique de la puissance qui varie avec la température ambiante dans le panneau non dégradé



Où nous remarquons que le rapport de puissance a commencé à augmenter à 25 °C, puis a commencé à monter à un maximum estimé de 2W.

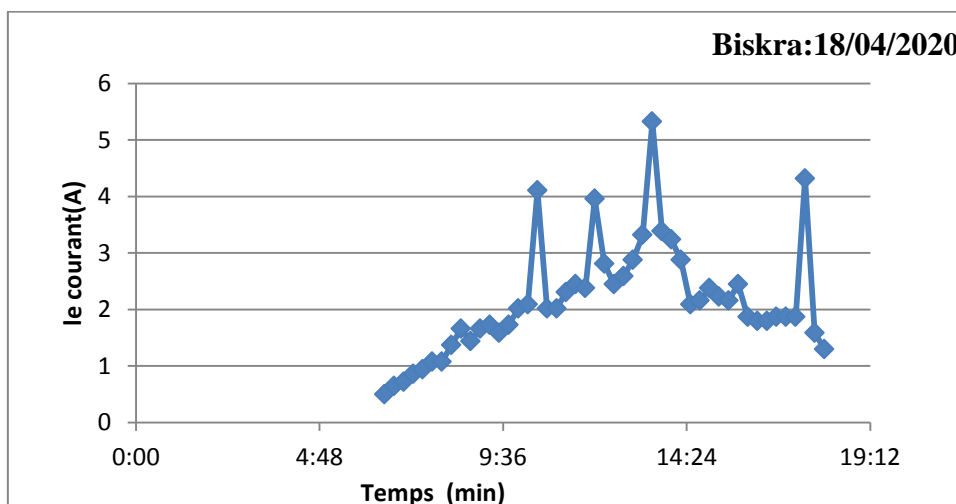


Figure III.11 Tracée "des courants en fonction temps "

Dans cet image qui Représente une Courbe graphique du courant (A) qui varie avec l temps (min) dans le panneau non dégradé

En remarque que La valeur du courant commence à augmenter à partir du moment 7h jusqu'a a 14 h qui Atteint la valeur la plus élevée 5.5A puis elle Décroissance avec le temps jusqu'a la valeur 1.1 A.

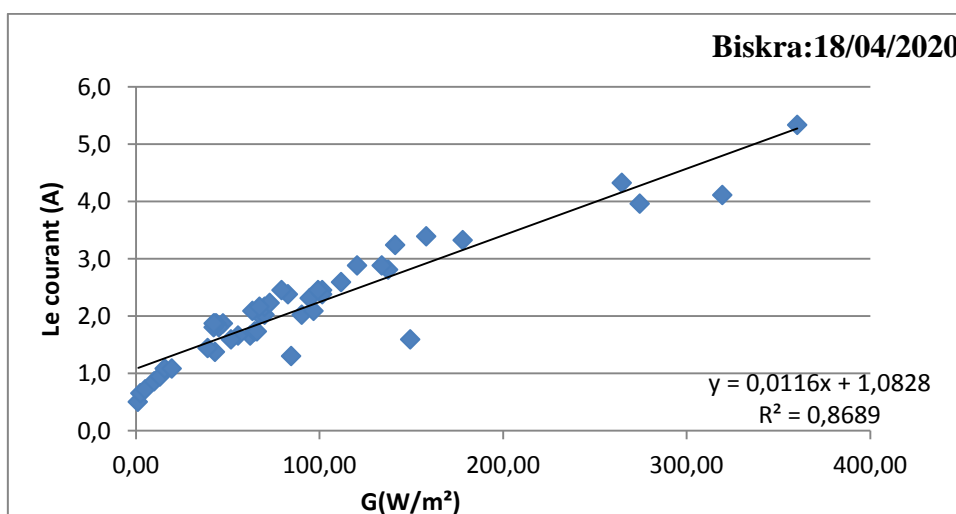
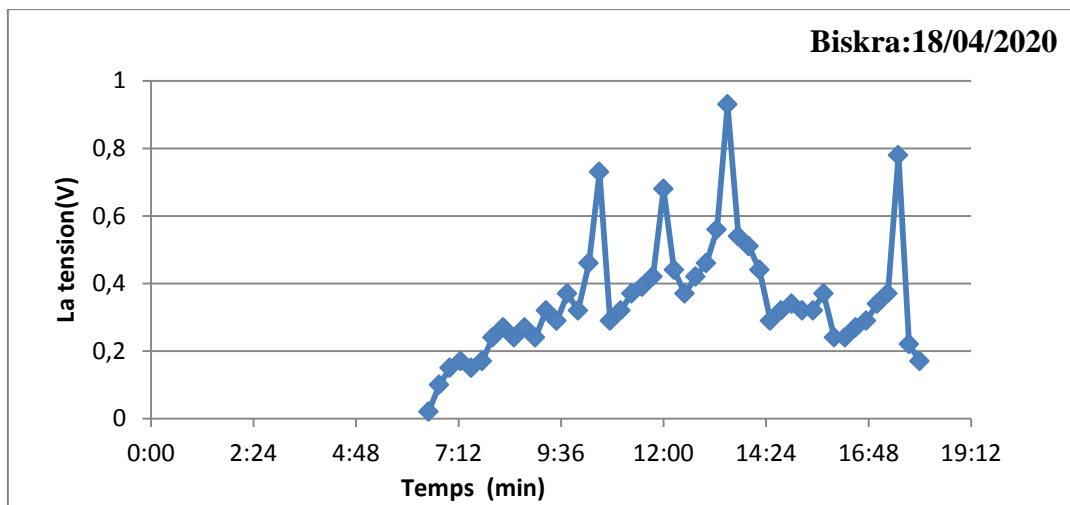


Figure III.12 Tracée "des courants "

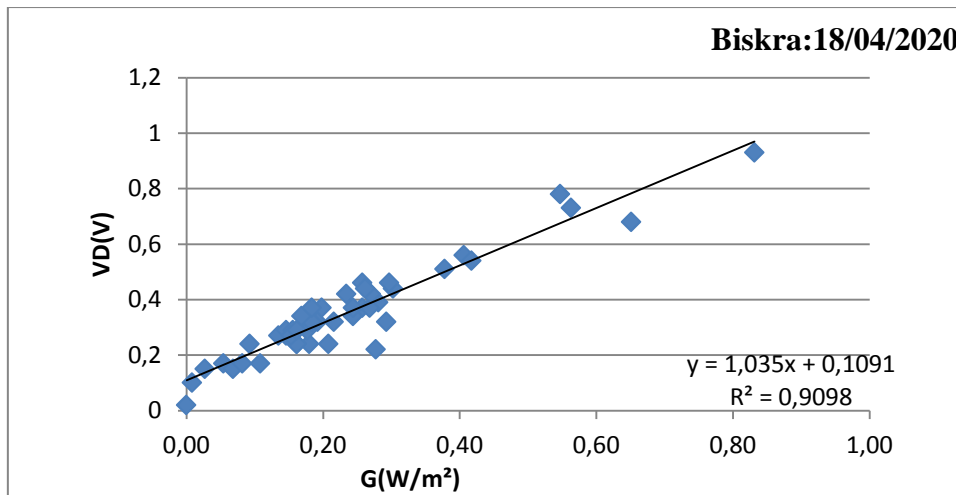
Dans cet image qui Représente une Courbe graphique du courant qui varie avec la radiation solaires. En remarque que les valeur du courant commence à augmenter à partir du 0.5 A pour  $0(w/m^2)$  des radiation solaires. Les valeurs du courant sont Stationnées en grande quantité [0.5:3] Dans le période de radiation solaires  $0.5(w/m^2)$  jusqu'a  $180 (w/m^2)$

**d) Evolution des tensions:**



**Figure III.13:**Tracée " des tensions en fonction de temps " .

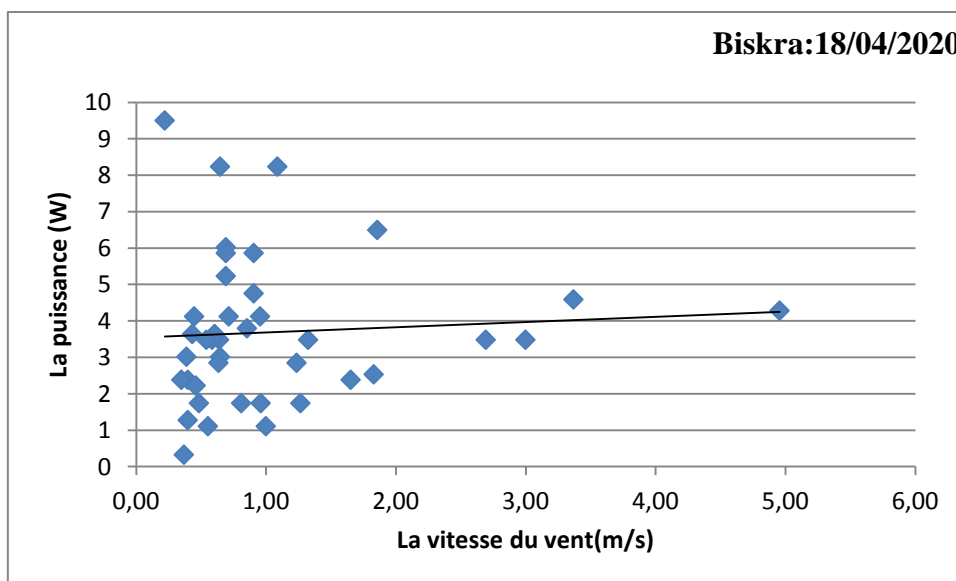
Dans cet image qui Représente une Courbe graphique de la tension (V) qui varie avec l temps (min) dans le panneau Non dégrade. En remarque que La valeur de la tension commence à augmenter à partir du moment 7h jusqu'a a 14 h qui Atteint la valeur la plus élevée 0.95v puis elle Décroissance avec le temps jusqu'a la valeur 0.15V



**Figure III.14:** Tracée " des tensions "

Dans cet image qui Représente une Courbe graphique de la tension qui varie avec la radiation solaires dans le panneaux non dégradé. En remarque que les valeurs de la tension sont irréguliers. En remarque que les valeur de la tension commence à augmenter à partir du 0A pour 0( $w/m^2$ ) des radiation solaires. Les valeurs du courant sont Stationnées en grande quantité [0:0.6] Dans le période de radiation solaires 0 ( $w/m^2$ ) jusqu'a 0.4 ( $w/m^2$ ) .

**e) Evolution des puissances en fonction de la vitesse du vent :**



**Figure III.15:** Tracée " des puissances en fonction de la vitesse du vent "

Dans cet image qui Représente une Courbe graphique de la puissance qui varie avec la vitesse du vent(m/s). En remarque que les valeurs de la puissance sont irréguliers et ils sont Stationnées en grande quantité [0:9.5] Dans le période la vitesse du vent 0.1(m/s) jusqu'a 2 (m/s). Où nous remarquons que le rapport de puissance a commencé à une vitesse du vent a 9.5(m/s)

#### **5.Conclusion :**

Les résultats obtenus, qui sont présentés et discutés dans ce chapitre montrent quel'éclairement reçu sur la surface de la cellule photovoltaïque et la température ambiante parmiles principaux facteurs qui déterminent l'énergie électrique disponible aux bornes d'unecellule photovoltaïque. À partir de l'analyse énergétique qui a été effectué dans ce chapitre onpeut déduire l'application désiré pour ce kit.

---

---

## **Conclusion générale :**

Le travail effectué dans ce mémoire porte sur la réalisation d'un kit PV de l'énergie solaire photovoltaïque équipé d'un système embarqué d'acquisition de données pour l'analyse et diagnostic du banc d'essai. Pour le dimensionnement nous avons pris en considération les caractéristiques du panneau Pv et les caractéristique de la carte arduino mega2560, ainsi que l'aspect système embarqué d'acquisition de données et léger du kit. Nous avons conçu un système d'acquisition de données en temps réel basée sur une carte Arduino (Mega 2560 ), connectée par les éléments suivants : capteur de température dht22, capteur de tension b25, capteur de courant Acs712, Capteur LDR, Thermocouple, Capteur de Vitesse du Vent analogique, régulateur de tension 5v, 5V 4 Canal module de relais avec protection et un écran LCD (16x2) . Notre objectif est donc de mesurer cinq grandeurs (la température ambiante, la tension et l'intensité du panneau et radiations solaires de PV et le vitess de vent et la puissances de pv) et les transmettre de la carte Arduino à un PC, tout cela dans le but d'évaluer les performances de ce kit solaire. Les résultats obtenus sont très encourageant, le kit pourrait être utilisé dans plusieurs applications en courant continue et/ou en courant alternatif. En effet, durant les essais, appareils électriques en été testés pour des autonomies différentes (éclairage DC, éclairage AC)

nous souhaitons proposer des améliorations sur ce kit en gardant toujours l'aspect léger et desystème embarqué d'acquisition de données ce dispositif.

---

---

## Bibliographie

- [1] : S. M. Ait-Cheikh, «Etude, Investigation et conception d’algorithmes de commande appliqués aux systèmes photovoltaïques», Thèse de Doctorat d’état, Ecole Nationale Polytechnique, Alger, Algérie, 2007.
- [2] : S. Issaadi, « Commande d’une poursuite du point de puissance maximum (MPPT) par les Réseaux de Neurons », Mémoire de magister, Ecole Nationale Polytechnique, Alger, Algérie, 2006.
- [3] : M. Adouane, «Etude et conception d’une stratégie de commande d’un onduleur connecté au réseau électrique», Mémoire de magistère, Ecole Nationale Polytechnique, Alger, Algérie, 2008.
- [4] : K.Touafek, "Etude d’un capteur solaire hybride photovoltaïque thermique", mémoire de magister, école nationale polytechnique, Alger, 2005
- [5] : M. mohammedi « Etudes » Mémoire.
- [6] : T. Desrus, "Développement de cellules photovoltaïques à hétérojonctions silicium et contacts en face arrière", thèse de doctorat, l’institut national des sciences appliquées de Lyon, 2009
- [7] : S. Quoizola, "épitaxie en phase vapeur de silicium Sur silicium mesoporeux pour report sur substrats économiques et application photovoltaïque bas coût", thèse de doctorat, l’institut national des sciences appliquées de Lyon, 2007
- [8] : A. Moummi, N. Hamani, N. Moummi& Z. Mokhtari "estimation du rayonnement solaire par deux approches semi empiriques dans le site de biskra",8ème seminaire international sur la physique energetique, centre universitaire de bechar–algerie, novembre 2006.

- 
- [9] "chapitre 4 evaporation et interception" cour html du rayonnement solaire sur l'internet (google).
- [10] Mr. MAROUF ADIL « Création d'une entreprise d'installation des panneaux solaires» mémoire fin d'études master Université Abou Bekr Belkaïd – Tlemcen. 2013-2014
- [8] : J. Royer T. Djiako, E. Schiller, B. Sada Sy « Le Pompage Photovoltaïque » Manuel de cours à l'intention des ingénieurs et des techniciens, IEPF/Université d'Ottawa/EIER/CREPA
- [11] : C. Lerouge, Recherche & Industrie Photovoltaïque (PV) aux Etats-Unis, Science physique, 2006.
- [12] La fabrication des cellules photovoltaïques « Hallou Solaire » (Google)
- [13] : J. Labbe « l'hydrogène électrolytique comme moyen de stockage d'électricité pour système photovoltaïque isolés », thèse de doctorat de l'Ecole des Mines de Paris, 21 décembre 2006.
- [14] : J. Bernard, énergie solaire, calculs et optimisation, édition 2004.
- [15] : R. Issad. « Etude de contrôle direct du couple de la machine asynchrone alimentée par un générateur photovoltaïque». "Mémoire de Magister, Université de Béjaia, 2007-2008.
- [16] Medjelled Yamina (Effet de la Résistance Série sur les Performances d'une Cellule Photovoltaïque à Multi jonction sous concentration solaire. Approximation de forte injection) Mémoire de Magister, 2012.
- [17] Nichapour OleKsiy (simulation, fabrication et analyse de cellule photovoltaïque à contacte arrières interdigités) Thèse de doctorat. L'institut national des sciences appliquées de Lyon 2005.

---

---

[18] : A. Labouret, M. Viloz, «Energie solaire photovoltaïque (Le manuel du professionnel)», édition DUNOD, Paris (France), août 2003. Assouation de celluel

[19] : K. AGROUI, "Contribution a l'études des performances des modules photovoltaïque en couches minces", 8ème Séminaire International sur la Physique Energétique, Centre Universitaire de Béchar Algérie, 11 et 12 Novembre 2006. Utilisation de photovoltaïque

20] : H. Doming. Pontoriero, "Network Compensation with Active Power Filters Integrated to PV Generation", Paper accepted for presentation at PPT 2001 200 1 IEEE Porto Power Tech Conferenceloth -131h September, Porto, Portugal.Utilisattion

[21] : M.F. Shraif "Optimisation et mesure de chaîne de conversion d'énergie photovoltaïque en énergie électrique ". Thèse de Doctorat, Université Paul Sabatier de Toulouse, 2002.

[22]. <https://www.arduino.cc/>

[23] A. Ahmed Azi, « Contribution au développement d'un outil d'aide au diagnostic de performances des MPPT dans la chaine de conversion photovoltaïque », Mémoire magister, Université de M'sila, Algérie, 2014.



---

---

## **Ruseme**

Le travail effectué dans ce mémoire porte sur la réalisation d'un kit solaire (Arduino- photovoltaïque) de l'énergie solaire photovoltaïque équipé d'un système embarqué d'acquisition de données pour l'analyse et le diagnostic du banc d'essai. Pour le dimensionnement nous avons pris en considération les caractéristiques du panneau PV et Caractéristiques de la carte Arduino Mega 2560, ainsi que l'aspect L'apparence et léger du kit. Nous avons conçu un système d'acquisition de données en temps réel. Durant les essais, plusieurs appareils électriques ont été testés pour des autonomies et charges différentes (éclairage DC, éclairage AC). Les résultats obtenus sont très encourageant, le kit pourrait être utilisé dans plusieurs applications en courant continu et/ou en courant alternatif. En perspectives, nous souhaitons proposer des améliorations sur ce kit en gardant toujours l'aspect léger et la conception de ce dispositif.

Mots clés : Kit solaire , technologie photovoltaïque, arduino , capteurs

## **Abstract**

This master thesis work is a design and realization of a solar photovoltaic PV energy generation system with a real time data acquisition system. This data system is used to analyse and test the PV system. During the design phase, we took into consideration the characteristics of the PV panel and the Characteristics of the Arduino Mega 2560 board and, as well as the light aspect of the kit. We've use the designed acquisition system to test several electrical devices and for different autonomies such as DC lights, AC lights, the results obtained are very encouraging and the kit could be used in several applications; in direct current and/or alternating

---

---

current. In perspective we want to propose improvements on this kit while always keeping the light and design aspect of this device.

Keywords: Solar Kit, PV technology, storage battery, solar charge controller, arduino, sensors

ملخص في هذه المذكرة نعرض تصميم و انجاز طقم للطاقة الشمسية الضوئية(أردوينو- لوح كهروضوئي )  
مجهز بنظام لتحليل واقتناء البيانات مباشرة خلال الاختبارات، أخذنا في الاعتبار خصائص اللوحة الكهروضوئية  
وخصائص بطاقة أردوينو 2560 بالإضافة إلى المظهر والخفيف تم اختبار العديد من الأجهزة الكهربائية التي  
تعمل بالتيار المستمر والأجهزة التي تعمل بالتيار المتناوب (مصابيح تشتغل بالتيار المستمر واخرى بالتيار  
المتناوب)، النتائج التي تم الحصول عليها مشجعة جدا، ويمكن استخدام هذا الجهاز في العديد من التطبيقات. في  
المنظور، نريد اقتراح تحسينات على هذه المجموعة مع الحفاظ دائما على الجانب الضوء والتصميم من هذا  
الجهاز.

الكلمات المفتاحية : مجموعة الطاقة الشمسية ، تكنولوجيا الطاقة الشمسية ، ، اردوينو ، أجهزة

الاستشعار