



Université Mohamed Khider de Biskra  
faculté des Sciences et de la Technologie  
Département de Génie Mécanique

# MÉMOIRE DE MASTER

**Domaine : Sciences et Techniques**

**Filière : Génie Mécanique**

**Spécialité : Construction Mécanique**

Réf. : Entrez la référence du document

---

Présenté et soutenu par :

**Haddad Belkacem**

Le : samedi 26 juin 2021

## **Etude de conception d'une boîte de vitesse manuelle d'une Partner Peugeot diesel 1.6 HDI**

---

### **Jury :**

Pr.	Mabrouk HASSINI	Pr	Université de Biskra	Président
Dr.	Hafid HADEF	MCA	Université de Biskra	Examineur
Mr.	Arfaoui BENARFAOUI	MCB	Université de Biskra	Rapporteur

# Remerciements

Tous d'abord, mes remerciements les plus sincères et les plus chaleureux s'adressent  
à  
**ALLAH** tout puissant qui nous a permis d'être ce que nous sommes aujourd'hui, et  
nous

avoir donné le courage et la santé pour achever ce travail.

Je remercie **Mr. Benarfaoui Arfaoui** pour l'encadrement, ses précieux conseils et  
toute la confiance qu'il m'a accordé tout au long de ce Mémoire.,

merci d'avoir été très patient avec nous.

Mes remerciements s'adressent à **Mr. Hasini M** qui a accepté de  
Présider mon jury, puis à **Mr. Hadeif .H**, qui a  
Accepté la lourde tâche de examiner et rapporter mon travail. ainsi que le personnel  
et les enseignants de la

**faculté des Sciences et de la technologie en BISKRA**

Je remercie bien vivement tout l'ensemble du corps enseignant du Département de  
génie

mécanique qui a contribué à mes études.

Merci à ma famille qui a toujours fait bien plus que me soutenir et m'encourager.  
Je remercie également très chaleureusement tous mes collègues et mes amis pour les  
sympathiques moments qu'on a passés ensemble, et à tous les étudiants de master  
de la

**Promotion 2021**

Mes meilleures salutations à toutes les personnes qui m'ont aidé, du près ou de loin.

## Dédicace

C'est avec l'aide et la grâce du Dieu que j'ai achevé ce modeste travail que je dédie :

A mon très cher père **MILOUD**

Aucune dédicace ne saurait exprimer l'amour, l'estime, le dévouement et le respect que j'ai toujours eu pour vous. Rien au monde ne vaut les efforts fournis jour et nuit pour mon éducation et mon bien être. Ce travail est le fruit de tes sacrifices que tu as consentis pour mon éducation et ma formation.

A ma très chère mère **Z'HOOR**

Tu représentes pour moi le symbole de la bonté par excellence, la source de tendresse et l'exemple du dévouement qui n'a pas cessé de m'encourager et de prier pour moi. Ta prière et ta bénédiction m'ont été d'un grand secours pour mener à bien mes études. Aucune dédicace ne saurait être assez éloquente pour exprimer ce que tu mérites pour tous les sacrifices que tu n'as cessé de me donner depuis ma naissance, durant mon enfance et même

à l'âge adulte.

A mes très chers frères: **IBrahim** et **Abd elmadjid**

A mes sœurs : **RIMA** et **MALEK**

Je ne peux trouver les mots justes et sincères pour vous exprimer mon affection et mes pensées, vous êtes pour moi des frères, sœurs et des amis sur qui je peux compter.

A mon encadreur **BENARFAOUI ARFAOUI**

A toute ma grande famille : **HADDAD**

# Sommaire

Introduction générale .....	
CHAPITRE I : Théorie générale des engrenages .....	3
I.1. Définitions.....	4
I.2. Caractérisation des engrenages .....	5
I.2.1. Les engrenages cylindriques à denture droite .....	5
I.2.2. Les engrenages cylindriques à denture hélicoïdale .....	5
I.2.3. Engrenages coniques.....	6
I.2.4. Les engrenages gauches : le système roue - vis sans fin .....	6
I.3. Matériaux pour engrenage.....	7
I.4. schéma cinématique d'engrenages.....	8
I.5. Géométrie générale d'un engrenage.....	9
I.5.1 Le nombre de dent.....	9
I.5.2. Le diamètre de tête .....	9
I.5.3. Le diamètre de pied .....	9
I.5.4. La saillie.....	9
I.5.5. Le creux.....	9
I.5.6. La hauteur de dent .....	9
I.5.7. Epaisseur de la dent.....	9
I.5.8. Intervalle .....	9
I.5.9. La tête de la dent .....	9
I.5.10. Le pied de la dent .....	9
I.5.11. Les flancs .....	9
I.5.12. Largeur de denture .....	9
I.5.13. Le pas .....	10
I.5.14. Module métrique .....	10
I.5.15. cercle primitif .....	10
I.5.16. cercle de pied.....	10
I.5.17. cercle de tête.....	10
I.5.18. Entraxe .....	11
I.6. Fonctionnement des engrenages.....	11
Chapitre II: Calcul des Caractéristiques des Engrenages .....	19
Introduction .....	20

II.1. Généralités sur la boite de vitesse.....	20
II.1.1. Définition:.....	20
II.1.2. Principe de fonctionnement de la boite de vitesses.....	21
II.1.3. Technologies fonctionnelles des boites de vitesse.....	24
II.1.4. Les avantages et les inconvénients .....	26
II.1.5. Rôle de la boite de vitesse.....	27
II.2. Etude et Calcul des caractéristiques des engrenages d'une boite de vitesse .....	28
II.2.1. Calcul du rapport de vitesse.....	28
II.2.2. Calcul des couples d'engrenages .....	29
II.2.3. Calcul des diamètres .....	31
II.2.4. La répartition de la charge statique sur les dents et le calcul de la force sur chaque dent Couple d'engrenage .....	33
II.2.5. Calcul des modules .....	36
II.2.6. Calcul du nombre des dents (Z) .....	36
II.2.6. Les principales caractéristiques des engrenages .....	38
Conclusion.....	39
Chapitre III: Dimensionnement des Arbres et Roulements.....	40
Introduction .....	41
III.1. les arbres et les roulements.....	41
III.1.1. les arbres:.....	41
III.1.2. Les types d'arbres .....	42
III.1.3. Les Roulements: .....	44
III.1.4. Constitution des roulements .....	44
III.1.5. Les types de roulements .....	45
III.2. calcul des moments des forces.....	47
III.2.1. Calcul des moments de torsion.....	47
III.2.2. Calcul des moments de flexion.....	47
III.2.3. Calcul de $M_r$ et $W_F$ .....	48
III.2.4. Calcul des diamètres.....	49
III.3. Les lubrifiants de boîtes de vitesses.....	50
III.3.1 Méthode de lubrification de la boite de vitesse .....	50
III.3.2. La lubrification par barbotage .....	50
III.3.3. Principe de la lubrification par barbotage.....	50
III.3.4. Le niveau d'huile.....	51

III.3.5. Choix du lubrifiant .....	52
III.3.6. L'huile de boîte de vitesses doit avoir certaines qualités .....	52
III.3.7. Différents types d'huiles d'une boîte de vitesse .....	52
Conclusion.....	52
Chapitre IV: Dessin de la Boite .....	53
Introduction .....	54
IV.1. SolidWorks.....	54
IV.1.1. Présentation de logiciel Solidworks: .....	54
IV.1.2. Fonctionnement.....	55
IV.2. Assemblages de la boîte de vitesse .....	58
IV.2.1. Assemblages des arbres: .....	58
IV.2.2. Assemblage de boîte de vitesse .....	62
conclusion.....	62

# Liste de figures

**Figure I.1: Engrenages**

**Figure I.2 : engrenage cylindrique à denture droite**

**Figure I.3 : engrenage cylindrique à denture hélicoïdale**

**Figure I.4 : Engrenages coniques**

**Figure I.5: engrenages gauches**

**Figure I.6: : caractéristiques générale d'un engrenage .**

**Figure I.7: caractéristiques des dents**

**Figure I.8 : Entraxe.**

**Figure I.9 : cylindre primitif plan de génération**

**Figure I.10 : Développante de cercle**

**Figure I.11 : Propriétés de la développante de cercle**

**Figure I.12 : Schématisation de la développante de cercle.**

**Figure I.13 : Ligne d'engrènement (ou d'action)**

**Figure I.14 : courbe " aa" (lieu du sommet a de la crémaillère de fonctionnement)**

**Figure I.15 : courbe" bb" (lieu du sommet b de la crémaillère de taillage)**

**Figure I.16:angle de pression**

**Figure I.17: Coefficient de correction de denture**

**Figure I.18. Fonctionnement avec jeu**

**Figure II.1 : boîte de vitesses.**

**Figure II.2.arbre primaire et secondaire**

**Figure II.3: Différentiel**

**Figure II. 4 : Synchroniseur**

**Figure II.5 : Vue externe synchroniseur**

**Figure II.6 : Composition du synchroniseur**

**Figure II.7:la boîte de vitesse manuelle.**

**Figure II.8:boîte de vitesse semi-automatique**

**Figure II.9: boîte de vitesse automatique**

**Figure II.10: boîte de vitesse à variation continue.**

**Figure II.11: Représentation schématique de boîte vitesse**

**Figure II.12:schéma cinématique de boîte vitesse manuelle**

**Figure II.13 : Caractéristique de la dent**

**Figure II.14: diamètres des pignons.**

**Figure II.15: la distribution des charges statiques sur la dent**

**Figure III.1.arbre de transmission**

**Figure III.2: L'arbre primaire**

**Figure III.3: L'arbre secondaire**

**Figure III.4.Les Roulements**

**Figure III.5. Principaux éléments constitutifs d'un roulement**

**Figure III.6. Roulements à rouleaux coniques**

**Figure III.7. Roulement à une rangée de rouleaux cylindrique.**

**Figure III.8. Roulement à rotule sur deux rangées de billes.**

**Figure III.9. lubrification par barbotage**

**Figure IV.1. Solidworks**

**Figure IV.2. Les trois concepts de base (SOLIDWORKS).**

**Figure IV.3. Etapes pour obtenir un volume**

**Figure IV.4. Mise en plan**

**Figure IV.5.assemblage**

**Figure IV.6.assemblage d'arbre primaire**

**Figure IV.7.assemblage d'arbre secondaire 1.**

**Figure IV.8.assemblage d'arbre secondaire2.**

**Figure IV.9.assemblage des arbres de boîte de vitesse**

**Figure IV.9.assemblage de la boîte.**



## **liste de tableaux**

Tableau I.1. Représentation normalisée

Tableau II.1 : vitesse a la sortie de la boite

Tableau II.2 : rapports de vitesses et vitesses de rotations

Tableau II.3. : Couples des différents rapports de la boite

Tableau II.4: Caractéristiques des engrenages

Tableau III .1: Les composants de l'arbre primaire

Tableau III .2: Les composants de l'arbre secondaire

# **Introduction générale**

# Introduction générale

Dans le monde de l'industrie et plus exactement dans les organes de transmission à plusieurs vitesses, nécessite l'utilisation des boîtes à vitesses, ce qui a mené notre curiosité à faire une étude d'une boîte à vitesse. Les boîtes à vitesse sont de différents types tel que Boîte de vitesse manuelle, Boîte de vitesse automatique, Boîte de vitesse semi-automatique, Boîte de vitesse à variation continue.

Le but de ce travail est l'étude de conception d'une boîte de vitesse manuelle d'une Partner Peugeot diesel 1.6 HDI, les transmissions en générales, et leur principe de fonctionnement.

Nous avons présenté en premier chapitre : Théorie générale des engrenages avec tous ces types. En deuxième chapitre on donne les calculs des caractéristiques des engrenages avec les différents types de boîte de vitesse, leur principe de fonctionnement. Le troisième chapitre a été réservé à l'étude complète d'une boîte de vitesse manuelle d'une Partner Peugeot diesel 1.6 HDI avec les différents calculs et nous avons donnés aussi quelques notions sur la lubrification. Et au dernier chapitre nous présentons un dessin de cette boîte de vitesse on utilisant Solidworks. Et enfin nous avons terminé par une conclusion générale.

**CHAPITRE I :**  
**Théorie générale des**  
**engrenages**

**I.1. Définitions:**

Un Engrenage est un mécanisme élémentaire constitué de deux roues dentées ou plus, mobiles autour d'axes de position relative invariable, et dont l'un entraîne l'autre par l'action des dents successivement en contact[1].

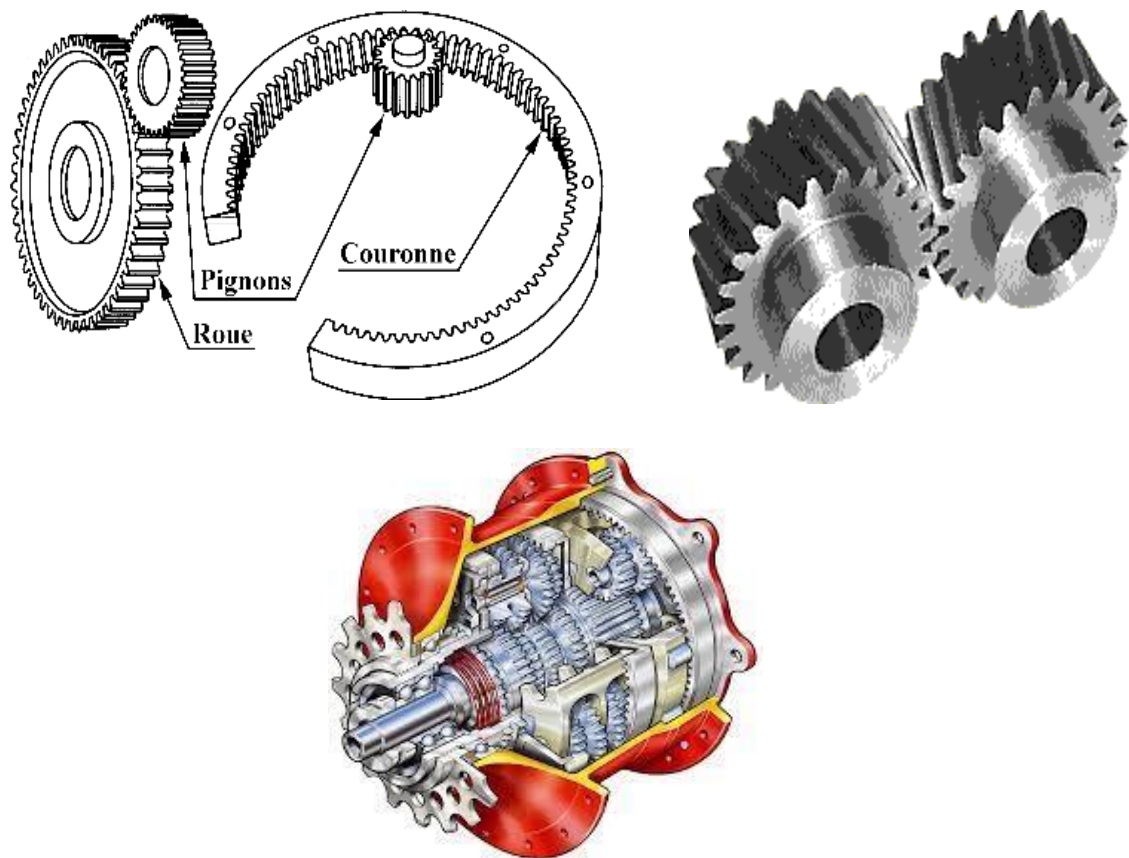
**Pignon :** la petite roue.

**Roue :** la grande roue extérieure.

**Couronne :** la grande roue intérieure.

**Crémaillère barre dentée:** L'engrènement d'une roue avec une crémaillère transforme le mouvement de rotation de la roue en un mouvement de translation de la crémaillère.

**Train d'engrenages :** C'est une combinaison d'engrenages.



**Figure I.1: Engrenages**

## I.2. Caractérisation des engrenages :

### I.2.1. Les engrenages cylindriques à denture droite:

C'est un engrenage dont les axes sont parallèles. Dans ce type d'engrenage, les cylindres de fonctionnement roulent sans glisser l'un sur l'autre. Sur les cylindres primitifs de référence, les lignes de flanc sont des génératrices.

C'est le type de denture le plus courant. Il est utilisé dans toutes les applications de mécanique générale. C'est ce système qui permet de transmettre le maximum d'effort, son principal défaut est d'être bruyant[1].



Figure I.2 : engrenage cylindrique à denture droite

### I.2.2. Les engrenages cylindriques à denture hélicoïdale :

C'est un engrenage dont les axes sont parallèles. Sur les cylindres primitifs de référence, les lignes de flanc sont des hélices Les engrenages à denture hélicoïdale permettent une transmission plus souple, plus progressive et moins bruyante[1].

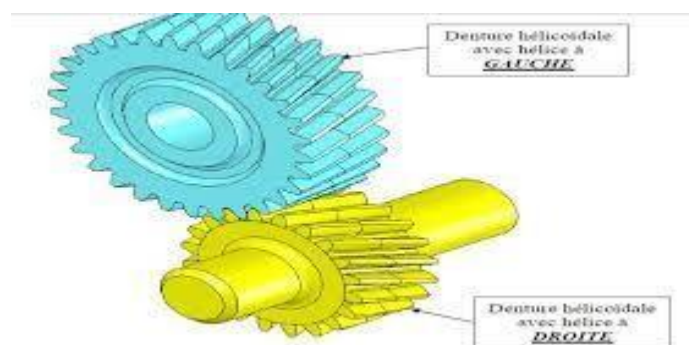


Figure I.3 : engrenage cylindrique à denture hélicoïdale

### I.2.3. Engrenages coniques :

Ce sont des engrenages dont les axes sont concourants .Ils sont utilisés pour transmettre le mouvement de rotation entre deux arbres non parallèles. .La denture peut être droite ou hélicoïdale ou spirale[1].



Figure I.4 : Engrenages coniques

### I.2.4. Les engrenages gauches : le système roue - vis sans fin:

Ce sont des engrenages dont les axes sont gauches dans l'espace, c'est-à-dire ne sont pas dans le même plan . Les surfaces primitives roulent et glissent l'une sur l'autre. Ces engrenages permettent de grands rapports de réduction[1].

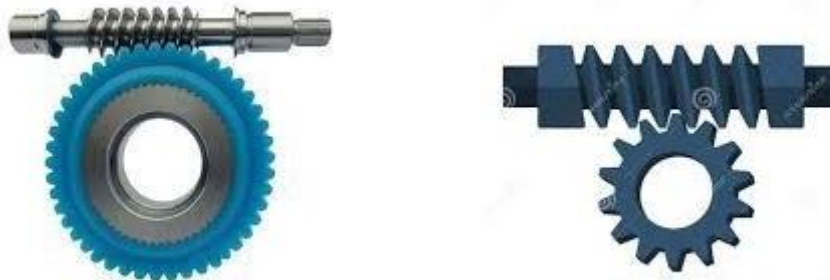


Figure I.5: engrenages gauches

### **I.3. Matériaux pour engrenage**

Le choix de la matière d'œuvre d'une roue dentée doit être fait de manière à rendre possible le taillage et l'achèvement de ses dents avec la précision et l'état de surface imposés, et à assurer une résistance à la flexion suffisante pour tenir aux charges dynamiques alternatives,

une résistance suffisante de la couche superficielle des dents et une tenue à l'usure élevée [2].

Les matériaux usuels dans la fabrication des engrenages sont l'acier, la fonte et les matières plastiques. La tendance à réduire l'encombrement, à accroître les puissances transmises

par un groupe et à augmenter les vitesses a déterminé une large application des roues en acier. La

grande variété des nuances des aciers et la possibilité d'obtenir par traitement thermique et thermo-chimique des propriétés variées permettent de réaliser la combinaison la plus favorable des propriétés imposées.

L'acier au carbone est le plus courant pour les charges moyennes ; sa teneur en carbone varie de 0.35 à 0.50% [2].



I.4. schéma cinématique d'engrenages:

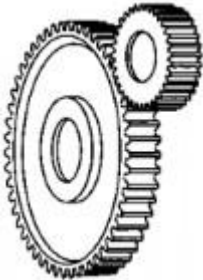
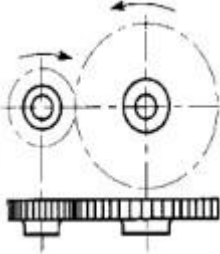
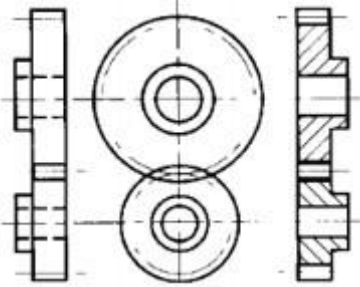
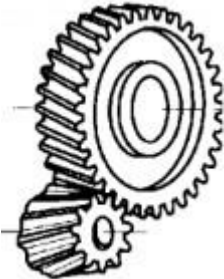
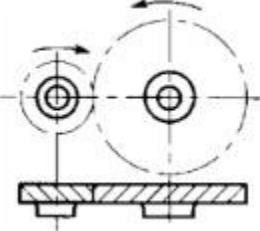
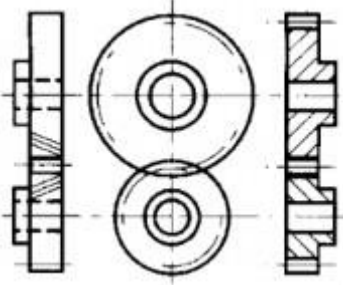
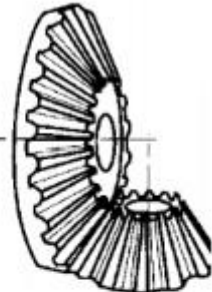
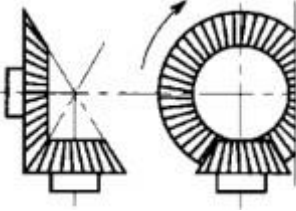
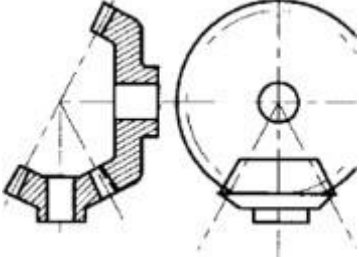

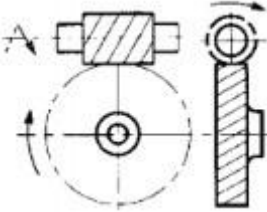
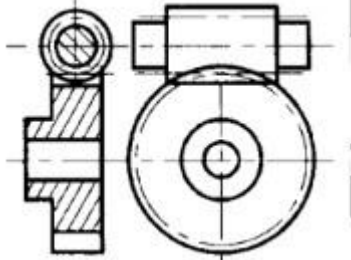
<p>Engrenage s droits à denture droite</p>			
<p>Engrenage s droits à denture hélicoïdale</p>			
<p>Engrenage s coniques</p>			
<p>Engrenage s à roue et vis sans fin</p>			

Tableau I.1. Représentation normalisée

**I.5. Géométrie générale d'un engrenage [3]:****I.5.1 Le nombre de dent:**

Le nombre de dent est noté « Z ». C'est à dire « Z1 » pour l'élément « 1 » et « Z2 » pour l'élément « 2 ».

Dans un engrenage nous appelons :

- Pignon: l'élément comportant le plus petit nombre de dent.
- Roue: l'élément comportant le plus grand nombre de dent.

**I.5.2. Le diamètre de tête :** notée «  $d_a$  ».

C'est le diamètre extérieur du pignon et de la roue.

**I.5.3. Le diamètre de pied :** notée «  $d_f$  ».

C'est le diamètre intérieur du pignon et de la roue mesuré entre les dents.

**I.5.4. La saillie  $h_a$ :** c'est la distance radiale entre le cercle primitif et le cercle de tête.

**I.5.5. Le creux  $h_f$ :** c'est la distance radiale entre le cercle de pied et le cercle primitif.

**I.5.6. La hauteur de dent  $h$  :** c'est la distance radiale entre le cercle de pied et le cercle de tête. Elle est égale à :  $h = h_a + h_f$

**I.5.7. Epaisseur de la dent  $s$  :** longueur de l'arc du cercle primitif compris entre les deux profils d'une dent.

**I.5.8. Intervalle  $e$  :** est la longueur d'arc du cercle primitif entre deux profils de part et d'autre d'un entre dent.

**I.5.9. La tête de la dent :** est la portion de la dent renfermée entre la surface de la tête et celle primitive.

**I.5.10. Le pied de la dent :** est la portion de la dent renfermée entre la surface du pied et celle primitive.

**I.5.11. Les flancs :** sont les surfaces latérales le long de la dent renfermées entre la surface pied et celle du tete, sur lesquelles on réalise le contact des dents de roues conjuguées.

**I.5.12. Largeur de denture :** notée «  $b$  ». La largeur de denture correspond à la longueur de la dent. «  $b$  ».

**I.5.13. Le pas : Pas p :** longueur de l'arc du cercle primitif compris entre deux profils.

**I.5.14. Module métrique:**

Chaque denture possède son propre module. Le module permet de définir la taille des dents. Deux roues dentées de même module peuvent engrainer parfaitement quelque soit leur nombre de dent.

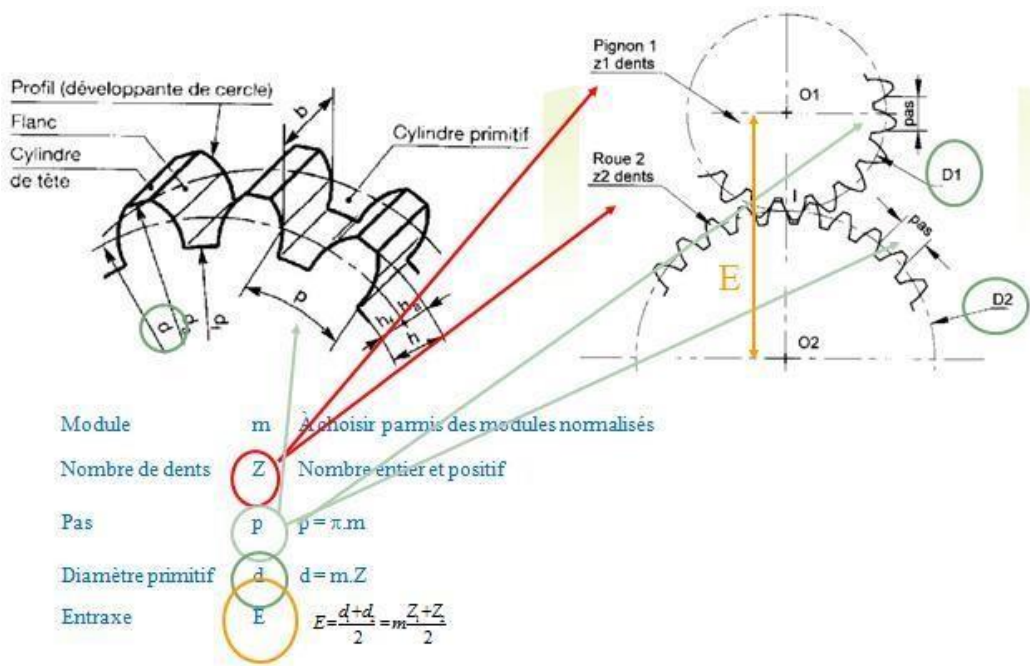


Figure I.6: : caractéristiques générale d'un engrenage .

**I.5.15. cercle primitif :** représente la zone de contact où il y a roulement sans glissement entre le pignon et la roue.

**I.5.16. cercle de pied :** Le cercle de pied se trouve à fond de dent.

**I.5.17. cercle de tête :** Le cercle de tête se trouve au sommet des dents.

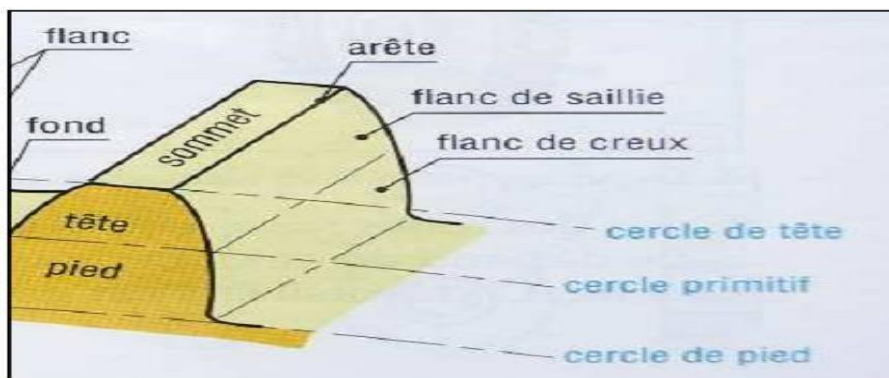
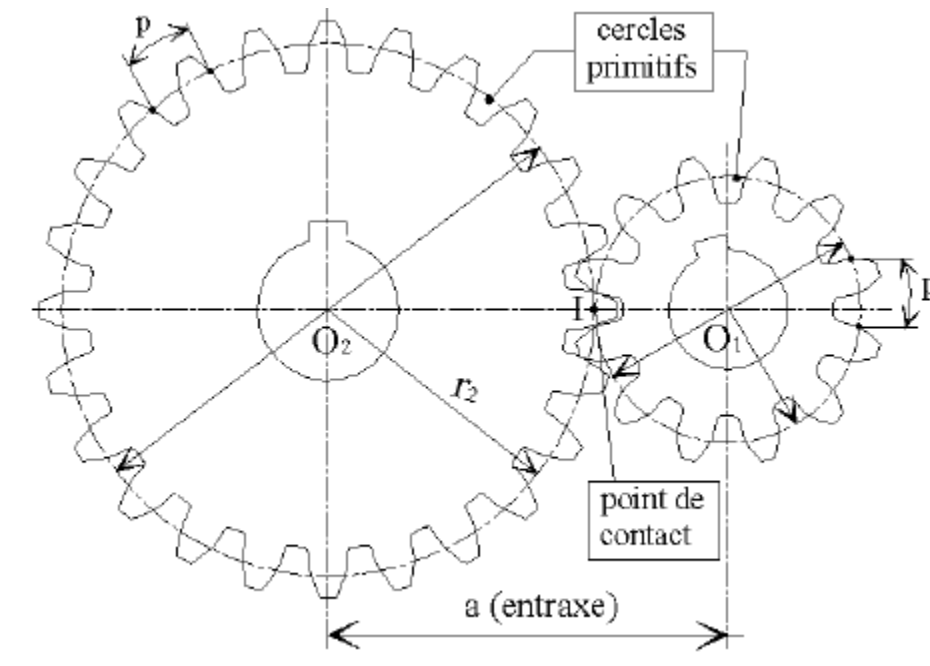


Figure I.7: caractéristiques des dents

**I.5.18. Entraxe :** L'entraxe 'a' représente la distance entre les centres du pignon et de la roue.



**Figure I.8 : Entraxe.**

## I.6. Fonctionnement des engrenages :

Pendant le fonctionnement de la transmission, le contact des dents des roues Une dent de l'engrenage mené commence au bas de la dent avant et au sommet de la dent Mettre en œuvre. Un engrènement est réalisé sur toute la largeur de la dent .Afin de rendre la transmission de rotation à l'arbre mené continue, le choc de couple Le nombre de dents doit apparaître avant la fin de l'absorption de couple précédente Perpendiculaire à l'axe de la roue hélicoïdale, la manière dont le contact est établi est Roues à dents droites, mais en raison de la disposition des dents d'engrenage hélicoïdal Selon les différentes spirales, leur étage de maillage sera différent dans la section parallèle, qui est différente de Les engrenages droits ont la même phase sur toute la largeur de la roue. À Contrairement aux engrenages droits, dans les engrenages hélicoïdaux, le contact des dents n'est pas établi simultanément sur toute la largeur de la dent[4].

### I.6.1. Profils conjugués:

#### I.6.1.1. Définition:

Le point d'intersection de la surface de la dent de l'engrenage cylindrique et du plan La direction perpendiculaire à l'axe de rotation de la roue s'appelle le profil. Disons deux fichiers de configuration S'ils maintiennent une tangente constante sur la surface de la surface courbe, ils sont conjugués Les dents de contact assurent la transmission. Le profil de l'engrenage est situé Involute de cercle[5].

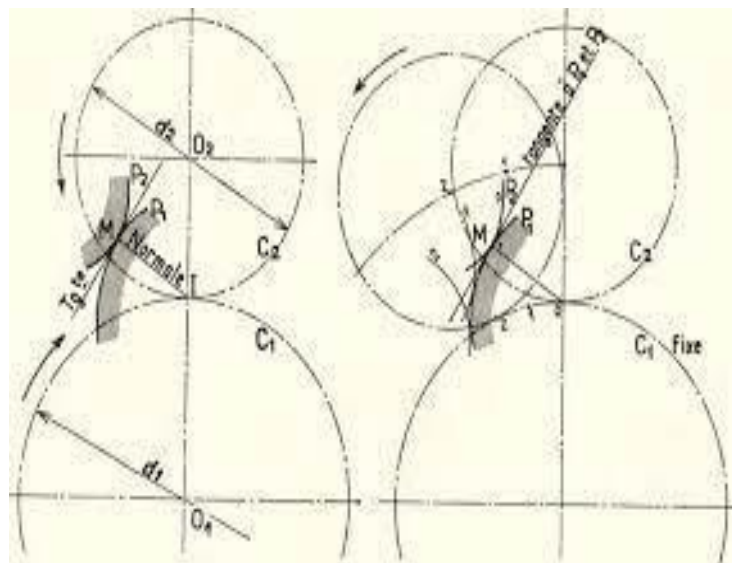


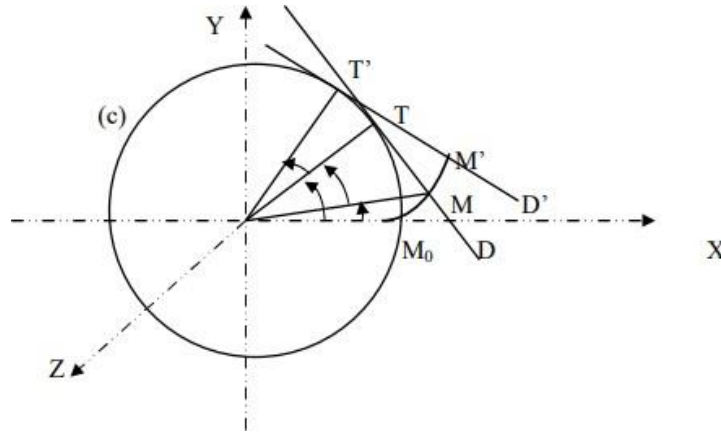
Figure I.9 : cylindre primitif plan de génération

#### I.6.1.2. Le profil en développante de cercle:

Parmi les nombreux profils qu'il est possible de donner à une denture, on n'utilise plus, sauf rarissimes exceptions, que le profil en développante de cercle à causes de ces qualités :

- Il permet une tolérance notable sur l'entraxe des roues sans que le fonctionnement soit troublé.
- Un seul outil par module permet de tailler toutes les roues quel que soit le nombre de leurs dents.
- L'usure des surfaces actives est plus régulièrement répartie que sur un autre profil.
- Les vibrations sont plus faibles qu'avec un autre profil.

La développante d'un cercle (c), dit de base, de centre O, de diamètre D, est la trajectoire dans le repère  $R(O, x, y, z)$  lié à (c) d'un point M appartenant à une droite D et qui roule sans glisser sur C. Une développante est également l'enveloppe de la normale en M à D dans le mouvement de D par rapport à C[6].



**Figure I.10 : Développante de cercle**

T : centre instantané de rotation du mouvement de D par rapport à C.

C : base de ce mouvement (centre de base).

D : roulante de ce mouvement.

q : définit la position du point M sur le profil en développante de cercle.

H : définit la position du point T sur le cercle de base.

a : repère la position angulaire du point T par rapport au point M.

**I.6.1.3. Propriétés de la développante de cercle**

La développante du cercle ne peut pas être un point à l'intérieur du cercle déplié. Cette Le point Q est la pointe de la développante.

- Une développante de cercle est caractérisée par le rayon de base.

- Toutes les développantes d'un même cercle sont des courbes parallèles :  $MM' = QQ' = M_1M_1'$ .

- La développante de cercle ne peut avoir de points à l'intérieur du cercle de base[6].



### I.6.2. Ligne d'engrènement ou ligne d'action

La méthode est définie comme la phase du point de contact C entre une paire de dents

La ligne d'action passe de T1 à O ,c'est-à-dire du début du contact au point d'origine. La

retraite est définie comme le stade au point de contact C entre une paire de dents sur les dents

La ligne de maillage se déplace de O à T2 ,c'est-à-dire qu'elle se déplace du nœud à l'extrémité du contact[7].

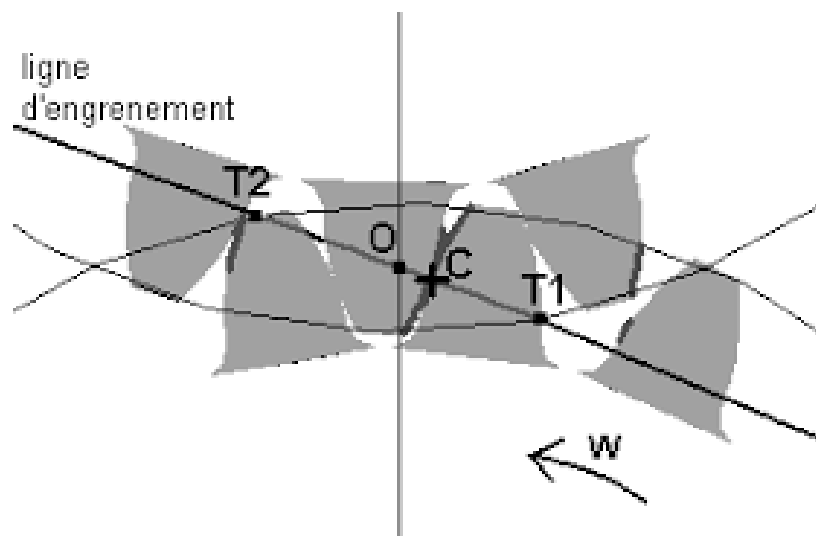


Figure I.13 : Ligne d'engrènement (ou d'action)

### I.6.3. interférence de dentures :

#### a) Interférence de fonctionnement:

Le phénomène de l'interférence de matière se produit, si les deux profils en contact ne sont pas constamment tangents en cours de l'engrènement. Lorsqu'un pignon de faible nombre de dents (donc de creux de denture étroit) engrène avec une roue de grand nombre de dents (donc de sommet de dent large) le fonctionnement peut se révéler impossible si le sommet des dents de la roue ne peut se déplacer dans le creux de denture du pignon. Dans ce cas on dit qu'il y a interférence d'engrènement[8] .



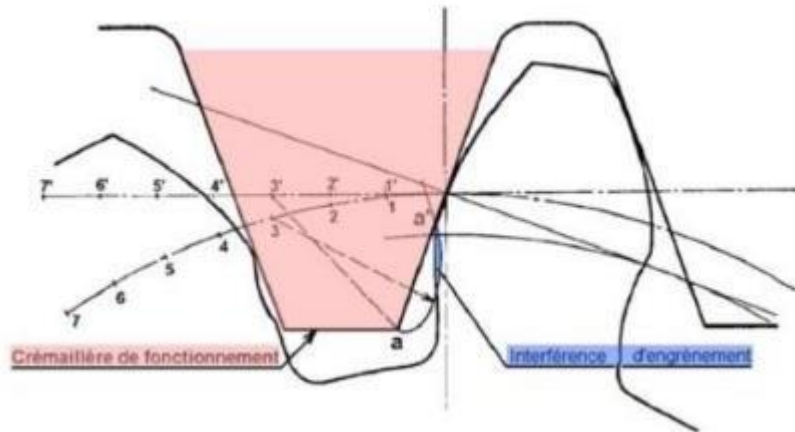


Figure I.14 : courbe " aa" (lieu du sommet a de la crémaillère de fonctionnement)

**b). Interférence de taillage:**

Lorsqu'un pignon de faible nombre de dents est taillé avec un outil crémaillère, il peut arriver que lors de l'usinage, le profil de denture du pignon soit tronqué au pied de la dent et présente un point anguleux. Dans ce cas on dit qu'il y a interférence de taillage[8] .

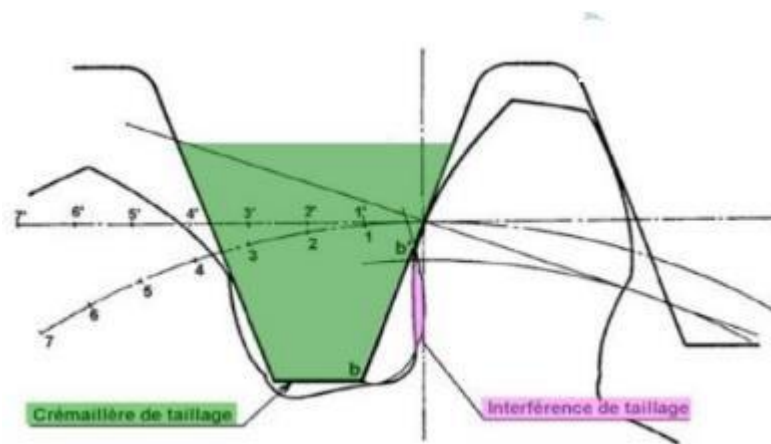


Figure I.15 : courbe" bb" (lieu du sommet b de la crémaillère de taillage)

**c). Comment supprimer l'interférence ?**

- ✚ **augmenter l'angle de pression:** peu utilisé car cela nécessite un outillage spécial pour le taillage des dents et aussi car on diminue le rapport de conduite C.

- ✚ **réduire la hauteur de saillie:** peu utilisé car on diminue également rapport de conduite  $C$ .
- ✚ **par déport de denture** (avec ou sans variation d'entraxe) : c'est la méthode couramment utilisée pour résoudre les problèmes d'interférence

#### I.6.4. Angle de pression

Toute position de contact entre le pignon et la roue le long d'une ligne droite Lors de l'engrènement, l'angle de pression  $\varnothing_r$  de la roue est différent du  $\varnothing_p$  du pignon. Cependant, lorsque ce point de contact est O (point d'origine), l'angle de pression Devient égal à  $\varnothing_c$ , qui est également l'angle de pression de l'outil de coupe[7].

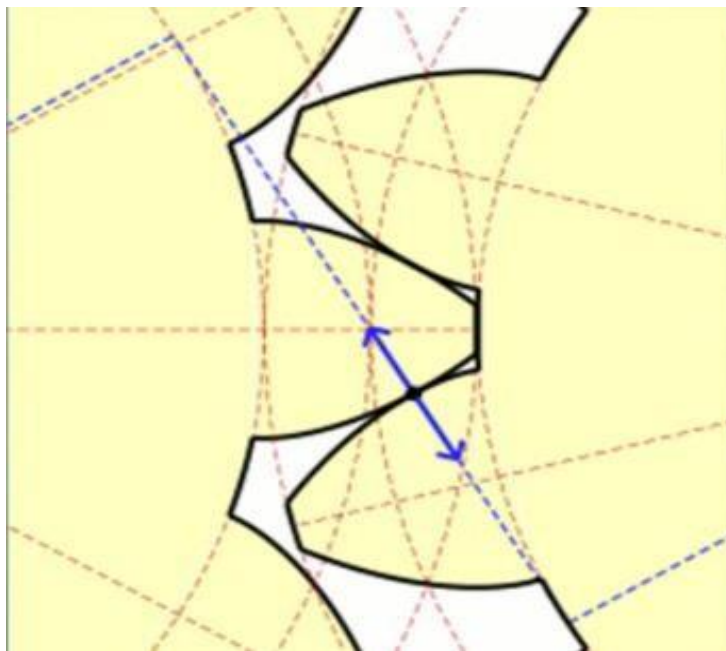
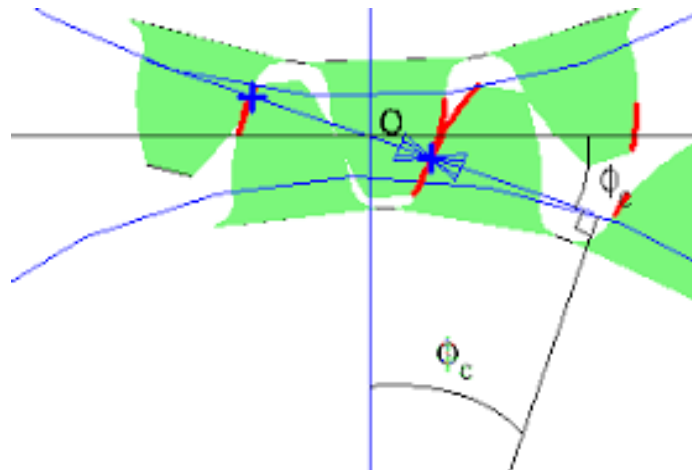


Figure I.16: angle de pression

#### I.6.5. Coefficient de correction de denture

Lorsque le nombre de dents devient infini, le cercle primitif devient une ligne droite et la crémaillère obtenir.  $\varnothing_c$  est l'angle de pression de la crémaillère constant le long du profil de la dent.

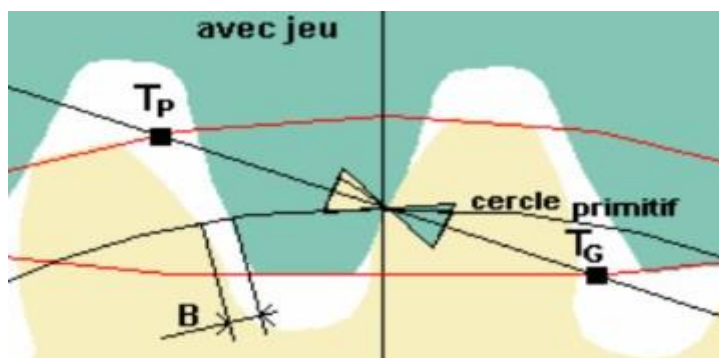
Pour un maillage correct, la normale du contour est à toutes les positions Le contact passe toujours par le point d'origine O appelé le pôle de maillage. Données personnelles éligibles Dans cette condition, c'est un contour conjugué, donc le mouvement obtenu est continu, et le rapport Vitesse strictement constante. Le point de contact se déplace le long de la ligne d'action (ou Ligne de maillage). L'angle de pression  $\phi$  donne l'inclinaison du tuyau L'angle d'engagement par rapport à une ligne perpendiculaire à la ligne centrale[9].



**Figure I.17: Coefficient de correction de denture**

**I.6.6. Fonctionnement avec jeu**

Le jeu peut être modifié par l'entraxe, l'écart de fabrication ou Modifier l'épaisseur de la dent de l'outil de coupe. Le jeu B est nécessaire au fonctionnement normal de l'engrenage. Cela permet une bonne Lubrifiez et prévenez le blocage pendant l'expansion causée par les changements de température[10].



**Figure I.18. Fonctionnement avec jeu**

Chapitre II:  
Calcul des  
Caractéristiques des  
Engrenages

**Introduction**

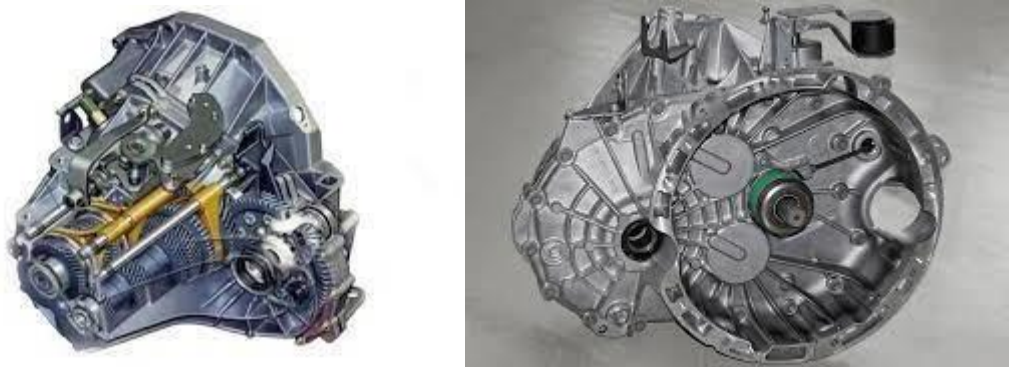
Les travaux présentés dans ce chapitre concernent l'étude et le calcul des caractéristiques des engrenages d'une boîte de vitesse manuelle d'une Partner Peugeot **1.6 HDI** à 5 rapports.

Le méthode à adopter contient:

- Généralités sur la boîte de vitesse.
- calcul des caractéristiques des engrenages.

**II.1. Généralités sur la boîte de vitesse****II.1.1. Définition:**

Une boîte de vitesses mécanique fait partie du système de transmission d'un mouvement entre un arbre moteur et un arbre récepteur de la plupart des véhicules automobiles. Elle comporte un certain nombre de rapports, le plus souvent entre 5 et 6. Elle correspond à l'ensemble des pièces implantées entre l'embrayage et le pont. , son cas d'utilisation la plus fréquente est la transformation et la transmission de la puissance d'un moteur en augmentant le couple reçu du moteur (le couple moteur). Cela fait qu'il fait la démultiplication, les pièces entraînées tournent moins vite que l'axe moteur lui-même et la multiplication du couple transmis à ces pièces[11].



**Figure II.1 : boîte de vitesses.**

**II.1.2. Principe de fonctionnement de la boîte de vitesses**

L'arbre primaire transmet le mouvement du vilebrequin du moteur par le biais de l'embrayage. Sur l'arbre secondaire se trouvent les pignons, crabots et synchrones des différents rapports. Il transmet le mouvement vers les roues. Le mouvement peut également être transmis par un troisième arbre de boîte destiné au rapport en prise directe. Il relie alors les deux arbres précédents afin que moteur et roues tournent à la même vitesse. Ces pièces sont activées par des fourchettes reliées au levier de commande de changement de vitesses[12].

**a) Arbre de transmission**

C'est un tube en acier, il doit parfaitement équilibrer, il subit des efforts de flexion et de torsion. Il transfère le couple de la sortie de la boîte de vitesse vers les ponts. La forme cylindrique de cet organe est à l'origine de son nom. Il assure la transmission de la rotation du moteur aux roues motrices de la voiture[12].



**Figure II.2.arbre primaire et secondaire**

**b) Pont avant et arrière :**

En mécanique, le pont est un organe assurant la liaison des « deux roues » d'un même essieu. On désigne généralement par « pont » ce qui est en fait un « pont moteur », qui transmet la force motrice aux deux roues d'un même essieu sur un véhicule à moteur. Un pont peut aussi désigner un outil de levage.

Un pont moteur se décompose en :

- ✓ Un axe, recevant le couple sortant de la boîte de vitesses. Il entraîne la cage d'un différentiel, soit par une vis sans fin, soit par un engrenage latéral.

- ✓ Le différentiel, répartissant ce mouvement aux arbres de sorties, proportionnellement au couple résistant qu'ils rencontrent.

Les sorties, reliées aux roues par l'intermédiaire soit de demi-arbres intégrés au pont (pont rigide et donc essieu rigide), soit par des demi-arbres munis de joints de Cardan (essieu arrière à suspension indépendante et essieu avant). Le pont arrière comporte le couple conique, le différentiel et les arbres de roues entraînant les roues motrices. Il comprend aussi les ressorts de suspension et supporte les organes de freinage. Sur les véhicules industriels, il comprend trois pièces en acier coulé ou estampé, avec au centre le carter contenant le différentiel et de part et d'autre du carter, un tube creux ou « trompette », dans lequel tourne l'arbre de roues et sur lequel on fixe le moyeu et les ressorts de suspension.

Le cardan est enfermé dans un tube fixé au pont arrière, pour les voitures. Il se termine par un engrenage conique dit « couple conique » ou « pignon d'attaque », qui engrène avec les couronnes du boîtier de différentiel, lequel entraîne les arbres de roues. Quand l'axe des demi-arbres de sortie est décalé vers le haut des axes de roues, on a affaire à un pont-portique[13].

### c) Différentiel :

Le différentiel est un dispositif permettant de diviser le couple entre deux arbres de

- ✓ Pour les essieux, le différentiel divise le couple entre roue droite et gauche.
- ✓ Lorsque le véhicule est en virage, le différentiel permet un mouvement à vitesses différentes entre les essieux et les roues
- ✓ Le différentiel doit permettre aux roues motrices de tourner à des régimes différents (nécessaire dans les virages!).
- ✓ Il permet de délivrer des couples aux roues droite et gauche même si elles ont des vitesses différentes.
- ✓ Il permet donc de répartir la puissance de manière différente aux deux roues.



**Figure II.3: Différentiel**

**d) Roues motrices :**

Les roues motrices sont les roues auxquelles la puissance du moteur est transmise. C'est un élément déterminant dans l'adhérence. Selon le type de véhicule, elles varient : roues avant, roues arrière ou les deux à la fois. En automobile, il existe deux grandes catégories : les voitures à traction, les plus répandues, où les roues motrices sont les roues avant; et les voitures à propulsion, parfois dite "traction arrière", où les roues motrices sont les roues arrière[11].

**e) Synchroniseur :**

Le synchroniseur est un embrayage à friction conique, de faible pente, car il permet pour un faible effort « F », de transmettre un couple « C » très important.

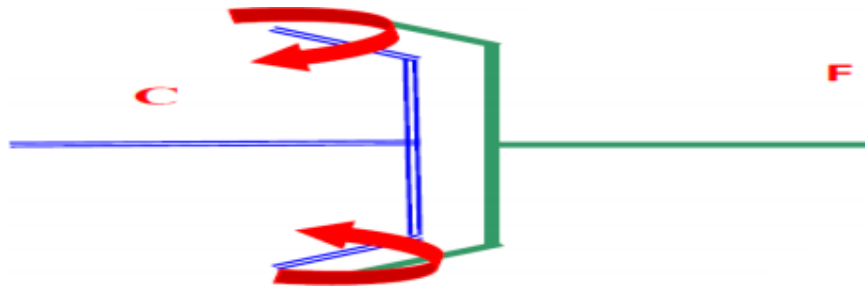
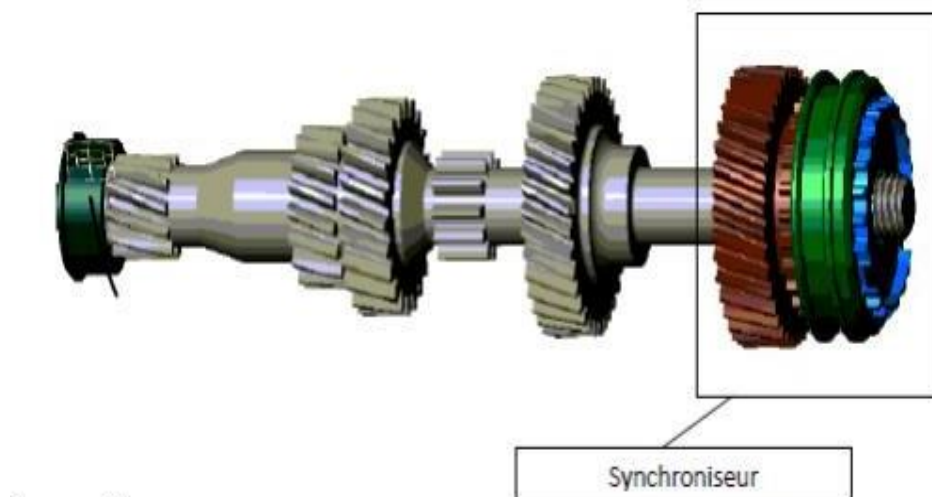
**Figure II. 4 : Synchroniseur****Figure II.5 : Vue externe synchroniseur**





Figure II.6 : Composition du synchroniseur

### II.1.3. Technologies fonctionnelles des boîtes de vitesse

il y a un grand nombre de dispositions de boîte de vitesses :

a) **La boîte de vitesse manuelle** : Le type le plus simple et le plus vieux de transmission toujours dans l'utilisation est le manuel. Ce système est fondamentalement un système plus efficace car il y a une liaison mécanique complète du moteur, engrenage et roues. La transmission manuelle est placée au milieu de l'arbre d'entraînement et de l'embrayage, et conçue pour fournir le couple nécessaire pour le déplacement du véhicule en transférant la puissance du moteur aux roues motrices. Pendant la transmission de puissance, les engrenages sur les arbres sont engrenés les uns avec les autres. Le conducteur décale les vitesses, en utilisant le levier de vitesse [14].

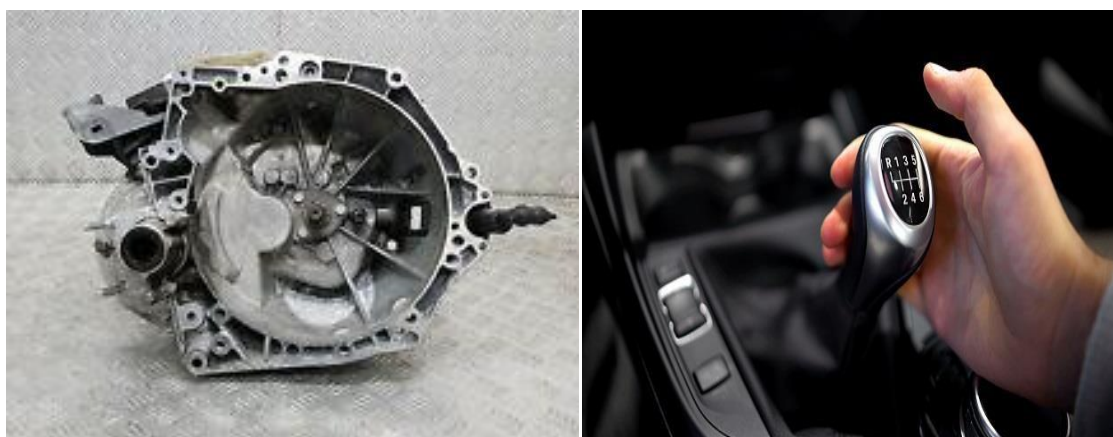


Figure II.7: la boîte de vitesse manuelle.

b) **La boîte de vitesse semi-automatique**: La transmission semi-automatique est une transmission connue comme étant une transmission sans embrayage manuel où la

transmission est gérée par des boutons sur le guidon. Les vitesses ne changent donc pas automatiquement mais leur passage est facilité par des boutons en remplacement de l'action manuelle sur l'embrayage et le sélecteur de vitesse au pied[15].



**Figure II.8:boite de vitesse semi-automatique**

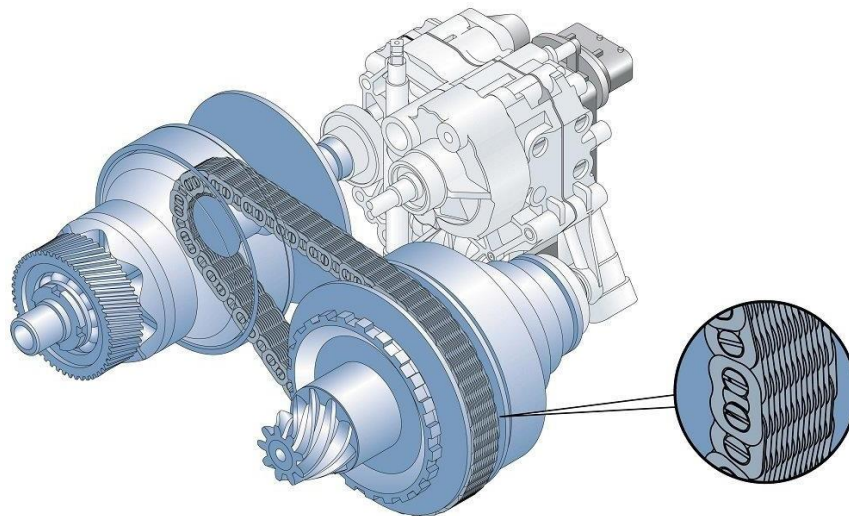
**c) La boîte de vitesses automatique:** Les systèmes automatiques sont moins efficaces du point de vue de la conception - ils ne maintiennent pas un lien mécanique continu entre le moteur et les roues depuis le système comprend toujours un convertisseur de couple à fluide. Un convertisseur de couple est un couplage de fluide hydraulique entre le moteur et engrenage. La transmission automatique est moins économe en carburant que la transmission manuelle principalement en raison des pertes de pompage dans le couple convertisseur et actionneurs hydrauliques.

De plus, un système de contrôle hydraulique demande de l'énergie au moteur. Dans le cas de transmission automatique il y a un mécanisme qui change le rapport de vitesse automatiquement. Cela signifie que le conducteur n'a pas à changer l'engrenage manuellement[16].



**Figure II.9: boîte de vitesse automatique**

**d) Boîtes de vitesse à variation continue:** La CVT (transmission à variation continue) n'est pas bien comprise mais offre des avantages en termes d'économie de carburant par rapport aux manuels automatique. Ce type de transmission est de plus en plus répandu en raison de ses avantages. Comme un système manuel, il a une liaison mécanique directe entre le moteur, l'engrenage et les roues. Contrairement à un système manuel, il ne nécessite aucun embrayage, pas de changement de vitesse mais rapports d'engrenage infinis. Au cœur de la conception est un engrenage en forme de cône unique remplaçant les différents pignons dans une boîte de vitesses manuelle. Si le véhicule roule lentement, l'extrémité la plus large du cône est utilisée et à des vitesses rapides, la plus petite extrémité est utilisée. En effet, le cône nous offre un nombre illimité de vitesses[16].



**Figure II.10: boîte de vitesse à variation continue.**

#### II.1.4. Les avantages et les inconvénients :

- ✓ **Les avantages d'une boîte manuelle :**
  - Réparation facile.
  - Aide à diminuer la consommation en carburant.
  - Vous pouvez gérer vous-même les rapports et ainsi adopter la conduite[12] .
- ✓ **Les inconvénients de la boîte manuelle:**
  - elle risque malheureusement de disparaître dans les années à venir à cause de l'explosion de la boîte automatique.
  - ce type de boîte demande un apprentissage plus conséquent pour bien la
  - prendre en main la conduite en ville peut paraître moins agréable et confortable.
  - Les éléments constitutifs de la boîte de vitesses (manuelle) [12] .

### II.1.5. Rôle de la boîte de vitesse

C'est le mécanisme qui permet le déplacement du véhicule a différentes vitesse, pour cela il transforme le couple moteur et le transmet aux roues. Il permet aussi le déplacement du véhicule en marche arrière, C'est un boîtier comprenant

- Un arbre d'entrée
- Un ou plusieurs liaisons de sortie
- Des engrenages qui donnent les rapports de vitesses voulues.

Sur une boîte de vitesse, il faut s'assurer du bon fonctionnement du système en contrôlant la tringlerie et en réglant les systèmes de commande.

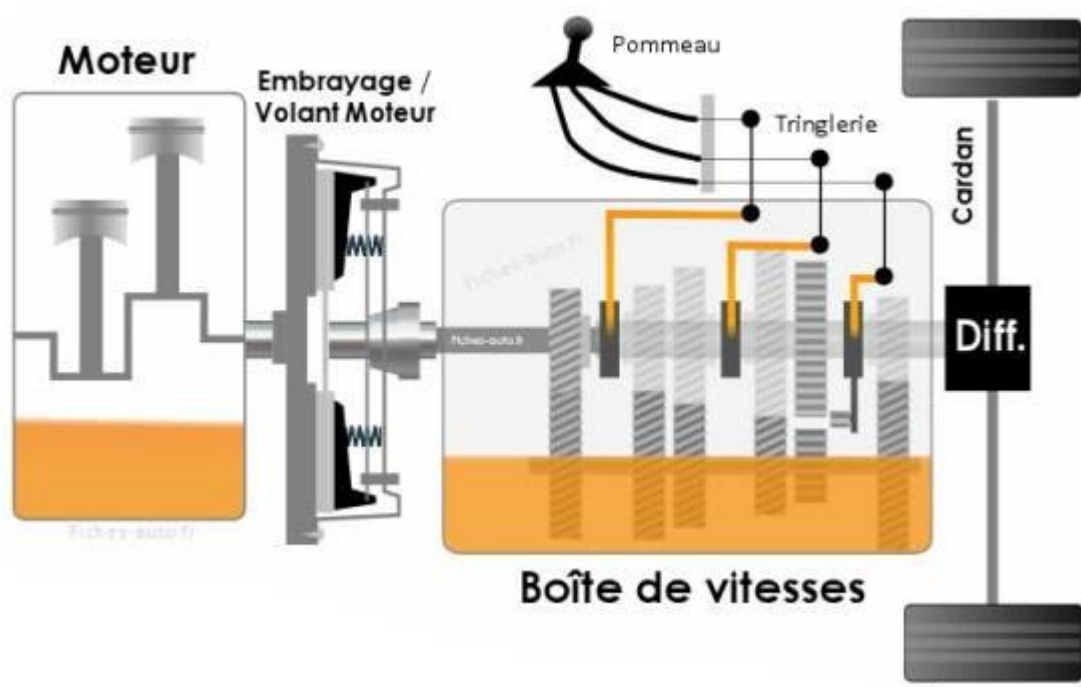


Figure II.11: Représentation schématique de boîte vitesse

II.2. Etude et Calcul des caractéristiques des engrenages d’une boîte de vitesse

- schéma cinématique:

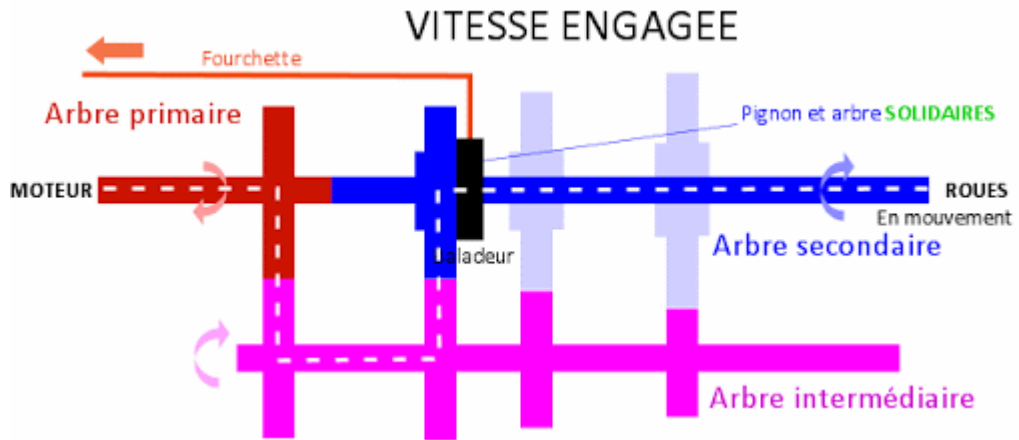


Figure II.12:schéma cinématique de boîte vitesse manuelle

II.2.1. Calcul du rapport de vitesse

Les données existantes sont:

Pneus 175-65-14

- Vitesse théorique pour 4250tr/min :

R	1 <sup>er</sup>	2 <sup>eme</sup>	3 <sup>eme</sup>	4 <sup>eme</sup>	5 <sup>eme</sup>	M-ar
Km/h	11.42	18.36	26.44	32.62	40.58	13.14

Tableau II.1 : vitesse a la sortie de la boîte

- Rapport du pont : 4.5

Voici la méthode de calcul :

- Distance parcourue en 1 heure = 11.42 km
- Distance parcourue en 1 minute =  $11.42/60 = 190.33$  m
- Circonférence théorique du roulement est : le diamètre \*  $\pi$
- Le diamètre du roulement = le diamètre de la jante + 2 hauteur du pneu.
  - ✓ Le diamètre d’une jante en mm de 14’’ est :  $14 * 25.4 = 355.6$  mm
  - ✓ Hauteur du pneu = la largeur \* rapport
  - ✓ Le rapport est le nombre 65 exprimé en % inscrit sur le pneu =  $(175 * 65) / 100 = 113.75$  mm
  - ✓ Le diamètre de roulement =  $355.6 + 2 * (113.75) = 583.1$
- Circonférence théorique du roulement =  $583.1 * 3.14 = 1831$  mm = 1.831 m
- La sortie du pont :  $190.33 / 1.831 = 103.94$  tr/min
- La sortie de la boîte en 1<sup>ère</sup>:  $103.94 * 4.5 = 467.73$  tr/min
- Le rapport de vitesse en 1<sup>ère</sup>:  $4250 / 467.73 = 8.91$

Nous suivons les mêmes étapes pour calculer d'autres ratios correspondant à différents ratios Pour obtenir la vitesse dans le tableau ci-dessous:

Boite de vitesse	1 <sup>er</sup>	2 <sup>eme</sup>	3 <sup>eme</sup>	4 <sup>eme</sup>	5 <sup>eme</sup>	M <sub>ar</sub>
R(km/h)	11.42	18.36	26.44	32.62	40.58	13.14
Rapport de vitesse	8.91	5.65	3.92	3.81	2.55	7.28
N(tr/min)	467.73	752.04	1082.97	1336.09	1661.98	538.2

**Tableau II.2** : rapports de vitesses et vitesses de rotations

### II.2. Calcul des couples d'engrenages :

- ✓ Le rendement est  $\eta = 0.85$
- ✓ La puissance réel est  $P_e = 75 \text{ ch} = 55200 \text{ watt}$

$$\text{Alors : } P_s = P_e * \eta = 55200 * 0.85$$

$$P_s = 46920 \text{ watt}$$

$$P_s = 63.75 \text{ ch}$$

#### ❖ Couple d'entrée $C_e$ :

$$C_e = P_e / \omega$$

$$\text{Avec : } \omega = (\pi * N) / 30 \text{ et } N = 4250 \text{ tr/min}$$

$$\omega = (\pi * 4250) / 30 = 444.83 \text{ rad/s}$$

$$C_e = 124.09 \text{ N*m}$$

#### ❖ Couple 1<sup>ère</sup> vitesse :

$$C_1 = P_s / \omega_1$$

$$\text{vec : } \omega_1 = (\pi * 467.73) / 30 = 48.95 \text{ rad/s}$$

$$C_1 = 958.52 \text{ N*m}$$

#### ❖ Couple 2<sup>ème</sup> vitesse :

$$C_2 = P_s / \omega_2$$

$$\text{Avec : } \omega_2 = (\pi * 752.04) / 30 = 78.71 \text{ rad/s}$$

$$C_2 = 596.11 \text{ N*m}$$

#### ❖ Couple 3<sup>ème</sup> vitesse :

$$C3 = Ps/W3$$

$$\text{Avec : } w3 = (\pi * 1082.97) / 30 = 113.35 \text{ rad/s}$$

$$C3 = 413.93 \text{ N*m}$$

**❖ Couple 4<sup>ème</sup> vitesse :**

$$C4 = Ps/W4$$

$$\text{Avec : } w4 = (\pi * 1336.09) / 30 = 139.84 \text{ rad/s}$$

$$C4 = 335.82 \text{ N*m}$$

**❖ Couple 5<sup>ème</sup> vitesse :**

$$C5 = Ps/W5$$

$$\text{Avec : } w5 = (\pi * 1661.98) / 30 = 173.95 \text{ rad/s}$$

$$C5 = 269.73 \text{ N*m}$$

**❖ Couple Marche-Arrière :**

$$C_{m\text{-ar}} = Ps/W_{m\text{-ar}}$$

$$\text{Avec : } w_{m\text{-ar}} = (\pi * 538.2) / 30 = 56.33 \text{ rad/s}$$

$$C_{m\text{-ar}} = 832.94 \text{ N*m}$$

Boîte de vitesse	1 <sup>ère</sup>	2 <sup>ème</sup>	3 <sup>ème</sup>	4 <sup>ème</sup>	5 <sup>ème</sup>	M <sup>-ar</sup>
Couple (N*m)	958.52	596.11	413.93	335.82	269.73	832.94
Couple (daN*m)	958.52 * 10 <sup>2</sup>	596.11 * 10 <sup>2</sup>	413.93 * 10 <sup>2</sup>	335.82 * 10 <sup>2</sup>	269.73 * 10 <sup>2</sup>	832.94 * 10 <sup>2</sup>

**Tableau II.3. :** Couples des différents rapports de la boîte



II.2.3. Calcul des diamètres :

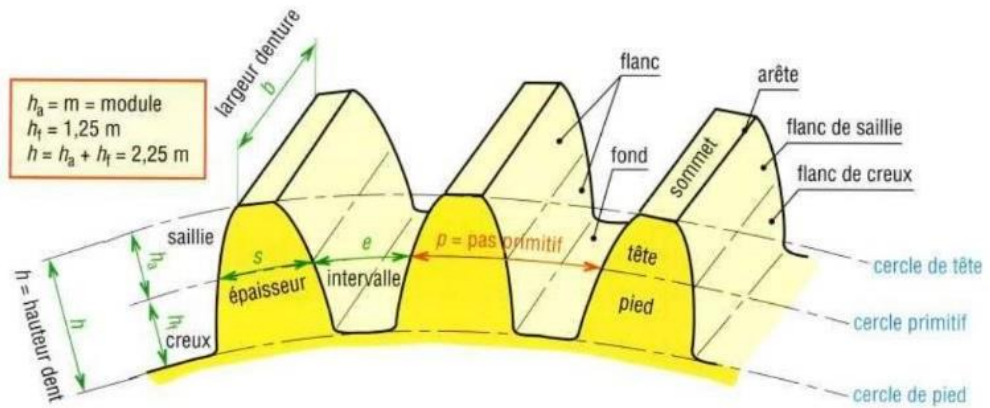


Figure II.13 : Caractéristique de la dent.

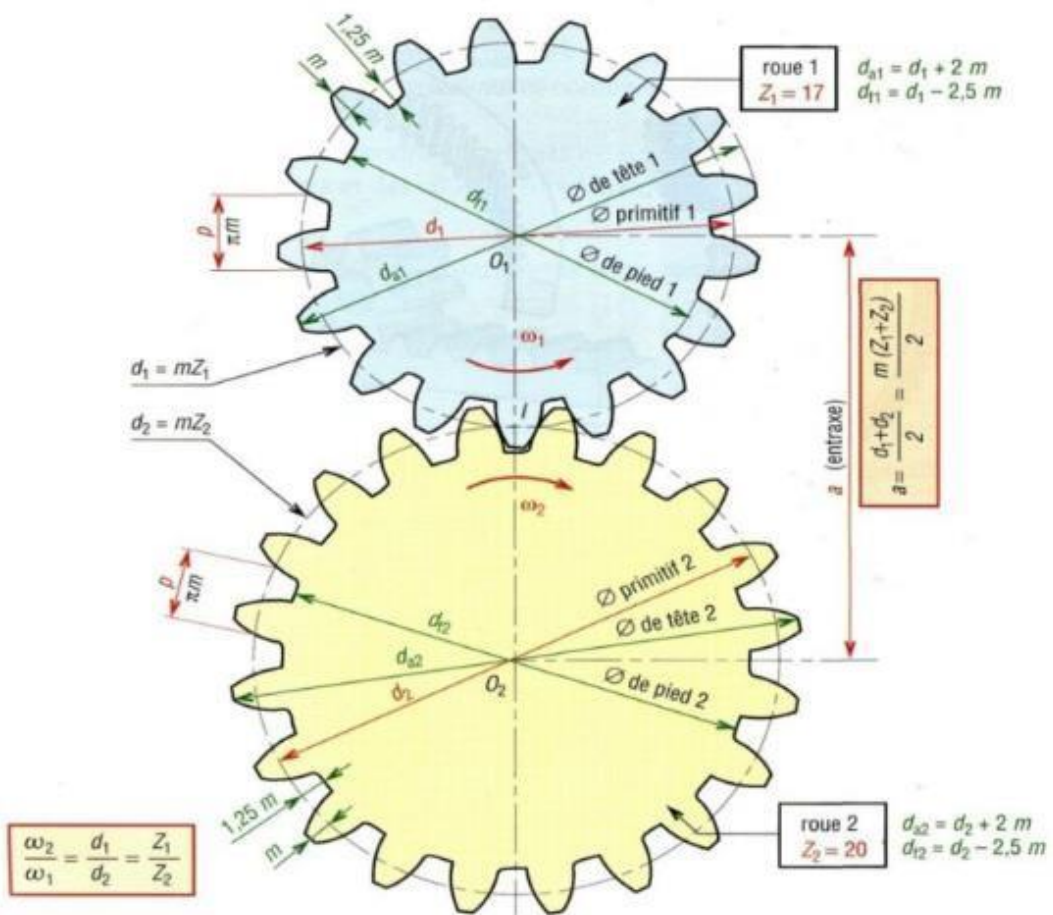


Figure II.14: diamètres des pignons.



Les données existantes sont :

- ✓ Entrasse :  $a = 67 \text{ mm}$
- ✓ Diamètre primitif :  $d_1 = 105 \text{ mm}$
- ✓ Angle de pression :  $\alpha = 20^\circ$

**❖ Calcul du diamètre  $d_2$  de la 1 ère vitesse :**

$$r_1 = d_1 / d_2 \quad \Longrightarrow \quad d_1 = r_1 * d_2$$

$$A = (d_1 + d_2) / 2 \quad \Longrightarrow \quad 2a = d_1 + d_2 = r_1 d_2 + d_2$$

$$2a = d_2 (r_1 + 1) \quad \Longrightarrow \quad d_2 = 2a / (r_1 + 1) \quad d_2 = 2.9 \text{ cm} = 29 \text{ mm}$$

$$\text{Ou par: } a = (d_1 + d_2) / 2 \quad \Longrightarrow \quad d_2 = 2a - d_1 = 2.9 \text{ cm}$$

**❖ Calcul du diamètre  $d_4$  et  $d_3$  de la 2 ème vitesse :**

$$R_2 = d_3 / d_4 \quad \Longrightarrow \quad d_3 = r_2 * d_4$$

$$A = (d_3 + d_4) / 2 \quad \Longrightarrow \quad 2a = d_3 + d_4 = r_2 d_4 + d_4$$

$$2a = d_4 (r_2 + 1) \quad \Longrightarrow \quad d_4 = 2a / (r_2 + 1) \quad d_4 = 4.4 \text{ cm} = 44 \text{ mm}$$

$$\text{On a: } a = (d_3 + d_4) / 2 \quad \Longrightarrow \quad 2a = d_3 + d_4 = d_3 + 44$$

$$\text{alors : } d_3 = 90 \text{ mm} = 9 \text{ cm}$$

**❖ Calcul du diamètre  $d_6$  et  $d_5$  de la 3 ème vitesse :**

$$\text{On a : } r_3 = d_5 / d_6 \quad \Longrightarrow \quad d_5 = r_3 * d_6$$

$$a = (d_5 + d_6) / 2 \quad \Longrightarrow \quad 2a = d_5 + d_6 = r_3 d_6 + d_6$$

$$2a = d_6 (r_3 + 1) \quad \Longrightarrow \quad d_6 = 2a / (r_3 + 1) \quad d_6 = 5.5 \text{ cm} = 55 \text{ mm}$$

$$\text{On a: } a = (d_5 + d_6) / 2 \quad \Longrightarrow \quad 2a = d_5 + 55$$

$$d_5 = 80 \text{ mm} = 8 \text{ cm}$$

**❖ Calcul du diamètre  $d_8$  et  $d_7$  de la 4 ème vitesse :**

$$\text{On a: } r_4 = d_7 / d_8 \implies d_7 = r_4 * d_8$$

$$a = (d_7 + d_8) / 2 \implies 2a = d_7 + d_8 = r_4 d_7 + d_8$$

$$d_8 = (r_4 + 1) / 2a \implies d_8 = 6.8 \text{ cm} = 68 \text{ mm}$$

$$a = (d_7 + d_8) / 2 \implies 2a = d_7 + 68$$

$$\implies d_7 = 6.6 \text{ cm} = 66 \text{ mm}$$

**❖ Calcul du diamètre d10 et d9 de la 5 ème vitesse :**

$$\text{On a: } r_5 = d_9 / d_{10} \implies d_9 = r_5 * d_{10}$$

$$a = (d_9 + d_{10}) / 2 \implies 2a = d_9 + d_{10} = r_5 d_{10} + d_{10}$$

$$d_{10} = (r_5 + 1) / 2a \implies d_{10} = 7.5 \text{ cm} = 75 \text{ mm}$$

$$a = (d_9 + d_{10}) / 2 \implies 2a = d_9 + 75$$

$$\implies d_9 = 6 \text{ cm} = 60 \text{ mm}$$

**❖ Calcul du diamètre d11 et d12 M-AR vitesse :**

$$\text{On a: } r_{m-ar} = d_{11} / d_{12} \implies d_{11} = r_{m-ar} * d_{12}$$

$$a = (d_{11} + d_{12}) / 2 \implies 2a = d_{11} + d_{12} = r_{m-ar} d_{12} + d_{12}$$

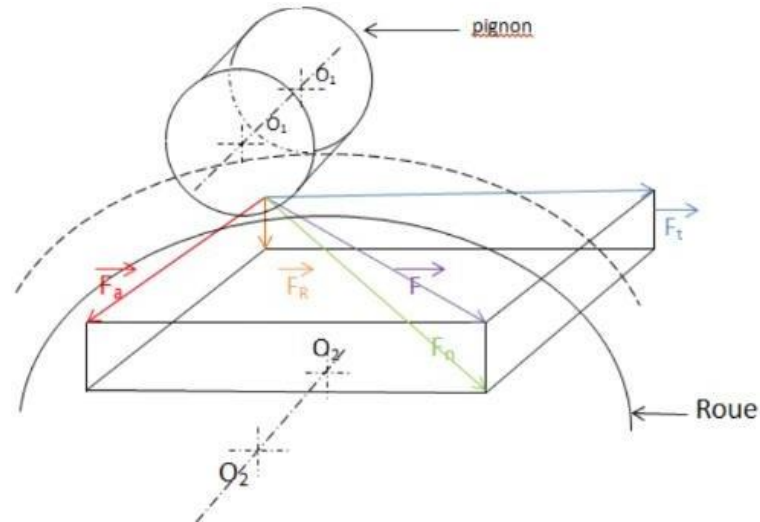
$$d_{12} = (r_{m-ar} + 1) / 2a \implies d_{12} = 2.7 \text{ cm} = 27 \text{ mm}$$

$$a = (d_{11} + d_{12}) / 2 \implies 2a = d_{11} + 75$$

$$\implies d_{11} = 9.5 \text{ cm} = 95 \text{ mm}$$

**II.2.4. La répartition de la charge statique sur les dents et le calcul de la force sur chaque dent Couple d'engrenage**

La figure ci-dessous montre la répartition de la charge statique sur la dent:



**Figure II.15: la distribution des charges statiques sur la dent**

F: Normal au profil réel, dirigée suivant la ligne d'action .La projection de F donne Fa, et Fr.

F se projette à son tour suivant Ft et Fn.

$$F = F_n / \cos \alpha = F_t / (\cos \beta * \cos \alpha).$$

Avec :

Ft: force tangentielle utile.

Fr: Poussée radiale tendant à écarter les roues l'une de l'autre.

Fa: poussée axiale tendant à faire glisser la roue sur l'axe nécessitant l'emploi de palier de la butée.

$$F_t = 2C/d$$

$$F_n = F_t / \tan \beta$$

$$F_r = F_n * \tan \alpha$$

$$F_a = F_t * \tan \beta$$

Les données existantes sont :

$$\alpha = 20^\circ \text{ et}$$

$\alpha$  : Angle de pression

$$\beta = 30^\circ$$

$\beta$  : angle d'hélice

**❖ Cas Couple 1<sup>ère</sup> vitesse :**

$$F_{t1} = 2c_1/d = 2*(958.52*10^2)/29$$

$$F_{t1} = 6610.84 \text{ daN}$$

$$F_{a1} = 3816.77 \text{ daN}$$

$$F_{n1} = 11450.31 \text{ daN}$$

$$F_{r1} = 2406.14 \text{ daN}$$

$$F_1 = F_{n1} / \cos \alpha = F_{t1} / (\cos \beta * \cos \alpha) = 12184.83 \text{ daN}$$

**❖ Cas Couple 2<sup>ème</sup> vitesse :**

$$F_{t2} = 2c_2/d = 2*(596.11*10^2)/44$$

$$F_{t2} = 2709.59 \text{ daN}$$

$$F_{a2} = 1564.38 \text{ daN}$$

$$F_{n2} = 4693.14 \text{ daN}$$

$$F_{r2} = 986.21 \text{ daN}$$

$$F_2 = F_{n2} / \cos \alpha = F_{t2} / (\cos \beta * \cos \alpha) = 4994.33 \text{ daN}$$

**❖ Cas Couple 3<sup>ème</sup> vitesse :**

$$F_{t3} = 2c_3/d = 2*(413.93*10^2)/55$$

$$F_{t3} = 1505.2 \text{ daN}$$

$$F_{a3} = 869.02 \text{ daN}$$

$$F_{n3} = 2607.08 \text{ daN}$$

$$F_{r3} = 547.84 \text{ daN}$$

$$F_3 = F_{n3} / \cos \alpha = F_{t3} / (\cos \beta * \cos \alpha) = 2774.39 \text{ daN}$$

**❖ Cas Couple 4<sup>ème</sup> vitesse :**

$$F_{t4} = 2c_4/d = 2*(353.82*10^2)/68$$

$$F_{t4} = 1040.64 \text{ daN}$$

$$F_{a4} = 600.81 \text{ daN}$$

$$F_{n4} = 1802.44 \text{ daN}$$

$$F_{r4} = 378.76 \text{ daN}$$

$$F_4 = F_{n4} / \cos \alpha = F_{t4} / (\cos \beta * \cos \alpha) = 1918.11 \text{ daN}$$

❖ **Cas Couple 5ème vitesse :**

$$F_{t5} = 2c_5/d = 2*(269.73 * 10^2)/75$$

$$F_{t5} = 719.28 \text{ daN}$$

$$F_{a5} = 415.27 \text{ daN}$$

$$F_{n5} = 1245.82 \text{ daN}$$

$$F_{r5} = 261.79 \text{ daN}$$

$$F_5 = F_{n5} / \cos \alpha = F_{t5} / (\cos \beta * \cos \alpha) = 1325.77 \text{ daN}$$

❖ **Cas Couple M<sup>-ar</sup> vitesse :**

$$F_{t_{m-ar}} = 2c_{m-ar}/d = 2*(832.94 * 10^2)/27$$

$$F_{t_{m-ar}} = 6169.92 \text{ daN}$$

$$F_{a_{m-ar}} = 3562.2 \text{ daN}$$

$$F_{n_{m-ar}} = 10686.61 \text{ daN}$$

$$F_{r_{m-ar}} = 2245.66 \text{ daN}$$

$$F_{m-ar} = F_{n4} / \cos \alpha = F_{t_{m-ar}} / (\cos \beta * \cos \alpha) = 11372.45 \text{ daN}$$

### II.2.5. Calcul des modules:

Les données existantes sont:

✓ R<sub>pe</sub>: acier C40= 335 MPa

- ✓ Le module :  $m \geq 2.34\sqrt{(F_t/(K \cdot R_{pe}))}$
- ✓ coefficient largeur de dent :  $K=8$

- $m_1 \geq 2.34\sqrt{(F_{t1}/(8 \cdot 335))} \Rightarrow m \geq 3.67$
- $m_2 \geq 2.34\sqrt{(F_{t2}/(8 \cdot 335))} \Rightarrow m \geq 2.35$
- $m_3 \geq 2.34\sqrt{(F_{t3}/(8 \cdot 335))} \Rightarrow m \geq 1.75$
- $m_4 \geq 2.34\sqrt{(F_{t4}/(8 \cdot 335))} \Rightarrow m \geq 1.45$
- $m_5 \geq 2.34\sqrt{(F_{t5}/(8 \cdot 335))} \Rightarrow m \geq 1.21$
- $m_{m-ar} \geq 2.34\sqrt{(F_{tm-ar}/(8 \cdot 335))} \Rightarrow m \geq 3.55$

### II.2.6. Calcule du nombre des dents (Z):

Par la relation  $d_i = m \cdot z_i$  on obtient :

- $d_1 = mZ_1 \Rightarrow Z_1 = 41$
- $d_2 = mZ_2 \Rightarrow Z_2 = 11$
- $d_3 = mZ_3 \Rightarrow Z_3 = 43$
- $d_4 = mZ_4 \Rightarrow Z_4 = 21$
- $d_5 = mZ_5 \Rightarrow Z_5 = 37$
- $d_6 = mZ_6 \Rightarrow Z_6 = 28$
- $d_7 = mZ_7 \Rightarrow Z_7 = 29$
- $d_8 = mZ_8 \Rightarrow Z_8 = 30$
- $d_9 = mZ_9 \Rightarrow Z_9 = 31$
- $d_{10} = mZ_{10} \Rightarrow Z_{10} = 39$
- $d_{11} = mZ_{11} \Rightarrow Z_{11} = 39$
- $d_{12} = mZ_{12} \Rightarrow Z_{12} = 11$
- $d_{13} = mZ_{13} \Rightarrow Z_{13} = 26$

### II.2.6. Les principales caractéristiques des engrenages.

Avec:  $\alpha = 20^\circ$   $\beta = 30^\circ$

$$\tan \alpha_n = \tan \alpha_t * \cos \beta \quad 0.36 = \tan \alpha_t * 0.86 \quad \tan \alpha_t = 0.41$$

$$\beta = 30^\circ \quad \alpha_n = 20^\circ \quad \alpha_t = 22^\circ$$

- ❖ Module apparent :  $m_t = m_n / \cos \beta$
- ❖ Hauteur de denture :  $h = 2.25 m_n$
- ❖ Hauteur de saillie :  $h_a = m_n$
- ❖ Hauteur de creux :  $h_f = 1.25 m_n$
- ❖ Diamètre de tête :  $d_a = d + 2m_n$
- ❖ Diamètre de pied :  $d_f = d_m - 2.5m_n$
- ❖ Diamètre de base :  $d_b = d \cos \alpha_t$
- ❖ angle de pression réel :  $\alpha_m = 20^\circ$
- ❖ angle d'hélice :  $15^\circ \leq \beta \leq 30^\circ$
- ❖ angle de pression apparent :  $\tan \alpha_t = (\tan \alpha_n / \cos \beta)$
- ❖ pas de base réelle :  $P_{b_n} = p_n * \cos \alpha_t$
- ❖ pas de base apparente :  $P_{b_t} = p_t * \cos \alpha_t$
- ❖ pas axial :  $P_x = P_t / \tan \beta$
- ❖ pas d'hélice primitive :  $P_z = Z * P_x$
- ❖ largeur de dent :  $b = 2P_x$
- ❖ S : épaisseur ; e : intervalle :  $S = e = P/2 = (n\pi/2)$
- ❖ Pas réel :  $P_n = \pi * m_n$
- ❖ pas apparent :  $P_t = \pi * m_t$

(voir le tableau)

Rp	m <sub>n</sub>	m <sub>t</sub>	p <sub>n</sub>	p <sub>t</sub>	d <sub>pri</sub>	d <sub>a</sub>	d <sub>f</sub>	d <sub>b</sub>	h <sub>a</sub>	h <sub>e</sub>	h	P <sub>bn</sub>	P <sub>bt</sub>	P <sub>x</sub>	P <sub>z</sub>	b	S=e
1	2.56	2.97	8.04	9.33	105	110.12	99.24	97.35	2.56	3.2	5.76	7.47	8.58	16.08	578.4	32.16	4.02
2	2.56	2.97	8.04	9.33	29	33.32	21.8	25.94	2.56	3.2	5.76	7.47	8.58	16.08	157	32.16	4.02
3	2.09	2.43	6.56	7.63	90	94.18	84.77	82.8	2.09	2.61	4.7	6.10	7.01	13.12	495.7	26.24	3.28
4	2.09	2.43	6.56	7.63	44	48.18	38.77	40.48	2.09	2.61	4.7	6.10	7.01	13.12	242.33	26.24	3.28
5	2.16	2.51	6.78	7.88	80	84.32	74.6	73.6	2.16	2.7	4.86	6.30	7.24	13.56	440.7	27.12	3.39
6	2.16	2.51	6.78	7.88	55	59.32	49.6	50.6	2.16	2.7	4.86	6.30	7.24	13.56	302.9	27.12	3.39
7	2.27	2.63	7.13	8.26	66	70.54	60.32	60.72	2.27	2.83	5.10	6.63	7.59	14.26	363.5	28.52	4.13
8	2.27	2.63	7.13	8.26	68	72.54	62.32	62.56	2.27	2.83	5.10	6.63	7.59	14.26	374.5	28.52	4.13
9	1.93	2.24	6.06	7.03	75	63.86	55.17	55.2	1.93	2.41	4.34	5.63	6.45	12.12	330.5	24.24	5.31
10	1.93	2.24	6.06	7.03	60	78.86	70.17	69	1.93	2.41	4.34	5.63	6.45	12.12	413.3	24.24	5.31
11	2.69	3.12	8.45	9.80	95	100.38	88.27	87.4	2.69	3.36	6.05	5.85	9.01	16.9	523.3	33.8	3.9
12	2.69	3.12	8.45	9.80	27	32.38	20.27	24.84	2.69	3.36	6.05	5.85	9.01	16.9	148.7	33.8	3.9
13	2.69	3.12	8.45	9.80	62	67.38	55.27	57.04	2.69	3.36	6.05	5.85	9.01	16.9	341.7	33.8	3.9

**Tableau II.4: Caractéristiques des engrenages**

**Conclusion**

Dans ce chapitre on a fait un calcul des caractéristiques des engrenages d'une boîte à vitesse manuelle d'une Partner Peugeot **1.6 HDI** à 5 rapports.



Chapitre III:  
Dimensionnement des  
Arbres et Roulements

## Introduction

Les travaux présentés dans ce chapitre concernent l'étude et dimensionnement des arbres et roulements d'une boîte de vitesse manuelle

Le méthode à adopter contient:

- les arbres et les roulements.
- calcul des moments des forces .

### III.1. les arbres et les roulements

#### III.1.1. les arbres:

Les arbres sont des tiges cylindriques métalliques pour transmettre des mouvements de rotation et de translation.

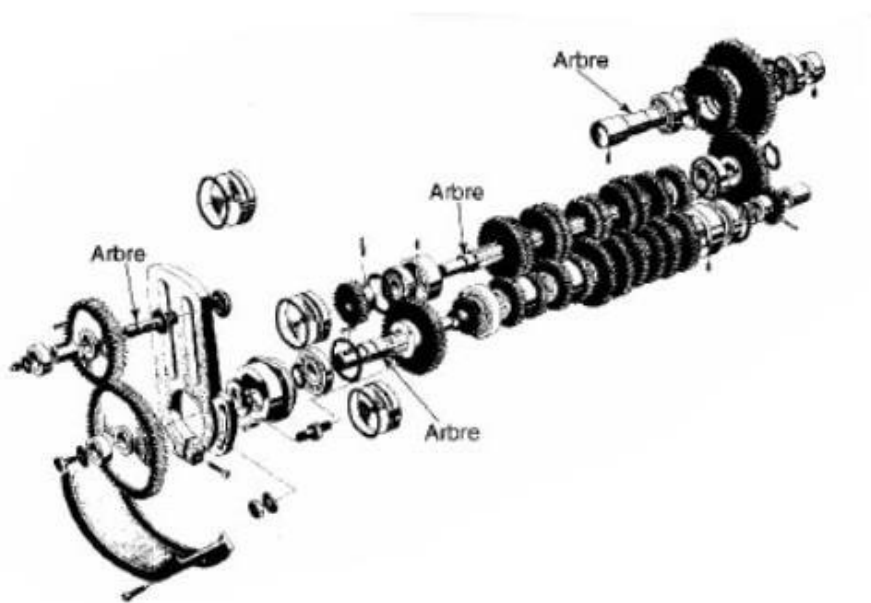


Figure III.1.arbre de transmission

Les boîtes manuelles les plus utilisées de nos jours sont généralement constituées des arbres parallèles dénommés arbre primaire (arbre d'entrée lié au vilebrequin par l'embrayage), et arbre secondaire (arbre de sortie de boîte) et Le troisième arbre portant respectivement les pignons de vitesses et les pignons fous[17].

III.1.2. Les types d'arbres :

a) L'arbre d'entrée (ou primaire):

Lié à l'arbre moteur via l'embrayage, porte les pignons fixes. Il y a autant de pignons que de rapport de boîte.

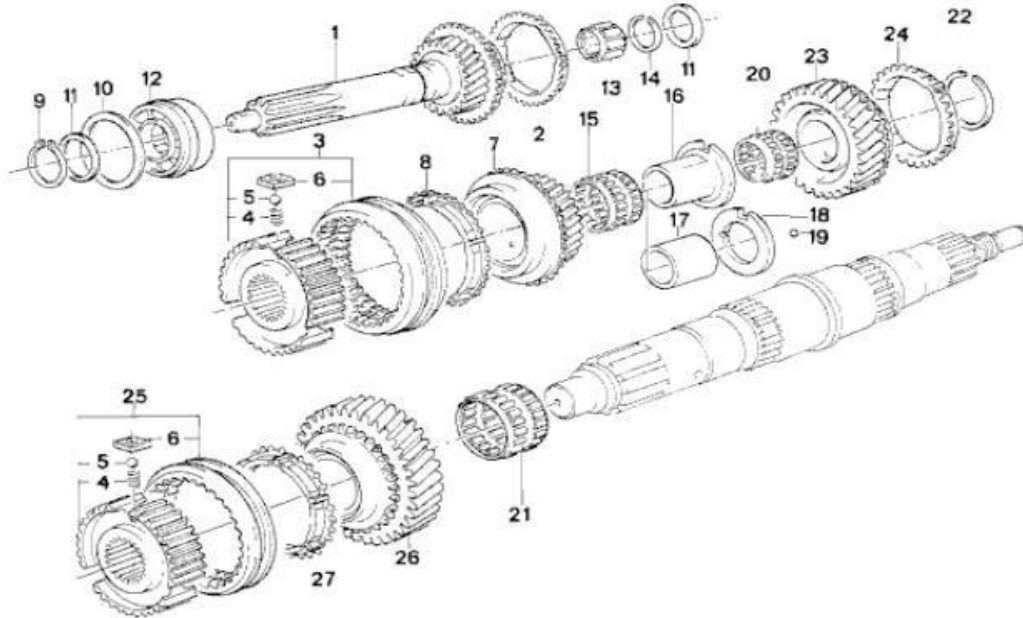


Figure III.2: L'arbre primaire

N°	Nom des pièces
1	Arbre primaire
2	Bague du synchro
3	Bague de synchro de 3 <sup>ème</sup> et 4 <sup>ème</sup>
4	Ressort de pression
5	Bille
6	Coulisseau
7	Pignon de 3 <sup>ème</sup> vitesse
8	Bague de synchro
9	Circlip
10	Rondelle entretoise
11	Rondelle de support
12	Roulement a bille
13	Cage a aiguille
14	Circlip
15	Cage a aiguille
16	Entretoise
17	Entretoise
18	Rondelle
19	Bille
20	Cage a aiguille
21	Cage a aiguille

22	Bague de sécurité
23	Pignon 2 <sup>ème</sup> vitesse
24	Bague de synchro
25	Douille de guidage 1 <sup>ère</sup> et 2 <sup>ème</sup> vitesse
26	Pignon de 1 <sup>ère</sup> vitesse
27	Bague de synchro

Tableau III .1: Les composants de l'arbre primaire

**B) L'arbre de sortie (ou secondaire):**

Portant des pignons fous (engrenant respectivement avec un pignon de l'arbre d'entrée), les systèmes de crabotage et le synchros.

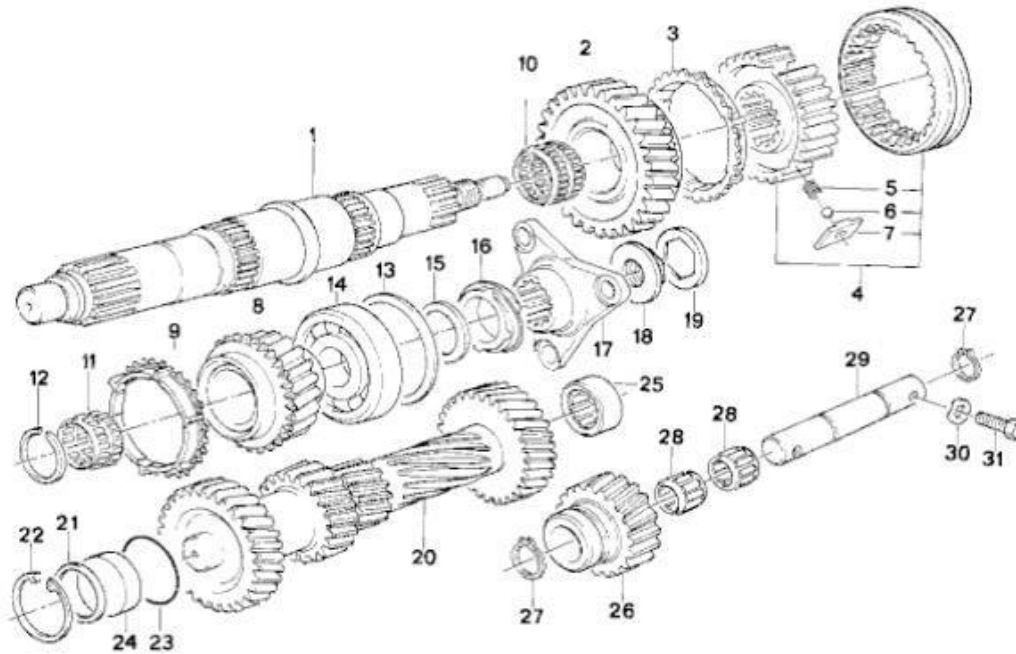


Figure III.3: L'arbre secondaire

N°	Nom des pièces
1	Arbre de sortie
2	Pignon de marche arrière
3	Bague de synchro
4	Douille de guidage de 5ème et M R
5	Ressort de pression
6	Bille
7	Coulisseau
8	Pignon 5ème vitesse
9	Bague de synchro
10	Cage a aiguille
11	Cage a aiguille
12	Bague de sécurité
13	Rondelle entretoise
14	Roulement a bille
15	Rondelle
16	Rondelle
17	Flasque de sortie
18	Ecrou a collet
19	Plaque de sécurité
20	Arbre intermédiaire
21	Rondelle entretoise

22	Bague de sécurité
23	Joint torique
24	Roulement a rouleaux
25	Douille a rouleau
26	Pignon double marche arrière (M R)
28	Cage a aiguille
29	Axe pour pignon double
30	Rondelle élastique
31	Vis six pans
28	Cage a aiguille

Tableau III .2: Les composants de l'arbre secondaire

**c) Le troisième arbre:**

N'intervient que pour le marché arrière. Il contient un pignon pouvant coulisser et s'intercaler entre un pignon de l'arbre d'entrée et un autre de l'arbre de sortie; ainsi, on dispose d'un engrenage de plus entre les deux arbres (soit deux inversions de sens de rotation au lieu d'une), d'où la marche inversée. C'est le seul cas où l'engrenage n'est pas toujours en prise.

**III.1.3. Les Roulements:**

Le roulement est un organe mécanique destiné à permettre la transmission des efforts entre deux pièces en rotation l'une par à l'autre avec un frottement minimal[18].



Figure III.4. Les Roulements

**III.1.4. Constitution des roulements**

À quelques exceptions près, les roulements sont constitués des éléments suivants :

- ✓ Des éléments roulants, billes, rouleaux ou aiguilles.
- ✓ Une bague extérieure, dans laquelle est creusée une piste pour guider les

éléments roulants.

- ✓ Une bague intérieure, également creusée d'une piste.
- ✓ Une cage, destinée à maintenir entre les éléments roulants la distance voulue.

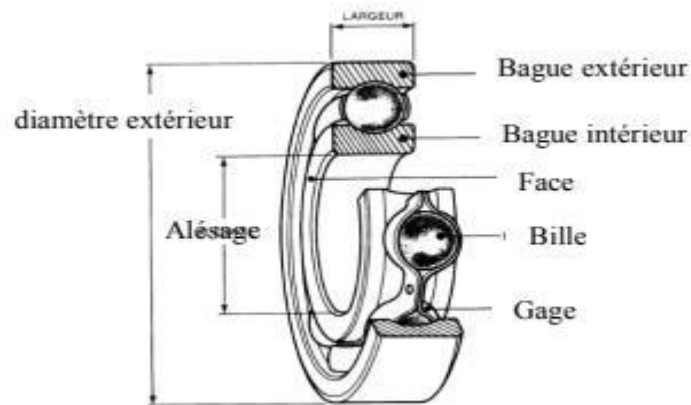


Figure III.5. Principaux éléments constitutifs d'un roulement

### III.1.5. Les types de roulements

#### a) Roulements à rouleaux coniques:

Les rouleaux de ce roulement sont rigoureusement coniques. Leur grande base rectifiée, sphérique, s'appuie contre un épaulement de la bague intérieure.

Ses propriétés sont les mêmes que celles du roulement à une rangée de billes à contact oblique. Il peut supporter des charges plus élevées (contact linéaire), mais sa limite de vitesse est plus basse. Ces roulements, sont en général montés par paires en opposition.

La bague extérieure, appelée cuvette, est démontable.

La bague intérieure avec sa cage et ses rouleaux est aussi appelée cône[19] .



Figure III.6. Roulements à rouleaux coniques

**b) Roulements à une rangée de rouleaux cylindriques:**

Ce roulement peut supporter des charges radiales assez élevées mais pas de charges axiales, sauf dans le cas des roulements NJ ou NUP. Il convient aux grandes vitesses



Figure III.7. Roulement à une rangée de rouleaux cylindrique.

**c) Roulements à deux rangées de rouleaux cylindriques**

Ce type de roulement offre à la fois une grande capacité de charge radiale et une faible déformation élastique. Les broches de machines-outils, dans lesquelles les charges radiales sont supportées par des roulements à rouleaux cylindriques, sont généralement munies de butées à billes à contact oblique pour supporter les charges axiales[19] .



Figure III.8. Roulement à rotule sur deux rangées de billes.

## III.2. calcul des moments des forces

### III.2.1. Calcul des moments de torsion :

$$M_t = F_t * r \quad \text{avec ; } r: \text{ rayon}$$

$F_t$  : force tangentiel.  
 $M_t$  : moment de torsion .

#### ❖ Cas arbre moteur :

- $M_{t1} = F_{t1} * r1 = 363596.5 \text{ N.mm}$
- $M_{t3} = F_{t3} * r3 = 121931.55 \text{ N.mm}$
- $M_{t5} = F_{t5} * r5 = 60208 \text{ N.mm}$
- $M_{t7} = F_{t7} * r7 = 34341.12 \text{ N.mm}$
- $M_{t9} = F_{t9} * r9 = 21578.4 \text{ N.mm}$
- $M_{t11} = F_{t11} * r11 = 293071.2 \text{ N.mm}$

#### ❖ Cas arbre r cepteur :

- $M_{t2} = F_{t2} * r2 = 363596.5 \text{ N.mm}$
- $M_{t4} = F_{t4} * r4 = 121931.55 \text{ N.mm}$
- $M_{t6} = F_{t6} * r6 = 60208 \text{ N.mm}$
- $M_{t8} = F_{t8} * r8 = 34341.12 \text{ N.mm}$
- $M_{t10} = F_{t10} * r10 = 21578.4 \text{ N.mm}$
- $M_{t12} = F_{t12} * r12 = 293071.2 \text{ N.mm}$

### III.2.2. Calcul des moments de flexion

$$M_f^n(x) = R_a * X$$

Pour :  $Fr1 = 2406.14 \text{ daN}$  et  $x = 32.16 \text{ mm}$

$$M_f^1(32.16) = 77381.46 \text{ daN.mm}$$

Pour :  $Fr2 = 986.21 \text{ daN}$  et  $x = 118.4 \text{ mm}$

$$M_f^2 = 986.21 (26.24 + 32.16 + 60) - 77381.46 = 39385.8 \text{ da N.mm}$$

Pour :  $Fr3 = 547.84 \text{ daN}$  et  $x = 145.52 \text{ mm}$

$$M_f^3 = 547.84 (27.12 + 26.24 + 60 + 32.16) - 39385.8 = 40335.87 \text{ da N.mm}$$

Pour :  $Fr4 = 378.76 \text{ daN}$  et  $x = 189.08 \text{ mm}$

$$M_f^4 = 378.76 (28.52 + 27.12 + 26.24 + 32.16 + 60 + 15) - 40335.87 = 31264.92 \text{ da N.mm}$$



Pour :  $Fr_5=261.79 \text{ daN}$  et  $x=238.28\text{mm}$

$$Mf^5 = 261.79 (24.24+27.12+28.52+32.16+26.24+60+15+15+10) - 31264.92$$

$$= 31114.4 \text{ da N.mm}$$

Pour :  $Fr^{m-ar} = 2245.66 \text{ daN}$  et  $x = 300.00\text{mm}$

$$Mf^{m-ar} = 2245.66 (33.8+27.12+26.24+24.24+28.52+32.16+60+15+10+5) - 31114.4$$

$$= 642583.6 \text{ N.mm}$$

### III.2.3. Calcule $Mr$ et $Wf$ :

On 'a comme donnée:

$Mr$  : moment réduit

$Wf$  : moment polaire

$$\sigma_{eq} = \frac{Mr}{Wf} \leq \sigma_{adm} \qquad Wf = \frac{\pi d^3}{32} \qquad d \geq \sqrt[3]{\frac{32}{\pi} * \frac{Mr}{\sigma_{adm}}}$$

$$\frac{Mr}{Wf} = \sqrt{\left(\frac{Mf}{Wf}\right)^2 + 3\left(\frac{Mt}{2Wf}\right)^2}$$

$$Mr = \sqrt{Mf^2 + 0.75Mt^2}$$

$$\sigma_{adm} = \frac{\sigma_e}{s}$$

$$\sigma_e(\text{acier c40}) = 335\text{Mpa}$$

$$S=1.5$$

S: coefficient de sécurité.

$$\sigma_{adm} = \frac{335}{1.5}$$

$$\sigma_{adm} = 223\text{Mpa}$$

#### ❖ Cas arbre moteur :

$$Mr_1 = 324252.5 \text{ N.mm}$$

$$wf_1 = 967.9 \text{ mm}$$

$$Mr_3 = 112701.8 \text{ N.mm}$$

$$Wf_3 = 336.42 \text{ mm}$$

$$Mr_5 = 65922.2 \text{ N.mm}$$

$$Wf_5 = 196.78 \text{ mm}$$

$$Mr_7 = 31064.9 \text{ N.mm}$$

$$Wf_7 = 92.73 \text{ mm}$$

$$\mathbf{Mr}_9 = 36295 \text{ N.mm}$$

$$\mathbf{Wf}_9 = 108.34 \text{ mm}$$

$$\mathbf{Mr}_{11} = 690891.9 \text{ N.mm}$$

$$\mathbf{Wf}_{11} = 2062.36 \text{ mm}$$

## ❖ Cas arbre récepteur :

$$Mr_2 = 516338.5 \text{ N.mm}$$

$$Wf_2 = 1541.3 \text{ mm}^3$$

$$Mr_4 = 247943.9 \text{ N.mm}$$

$$Wf_4 = 740.13 \text{ mm}^3$$

$$Mr_6 = 62476.1 \text{ N.mm}$$

$$Wf_6 = 186.5 \text{ mm}^3$$

$$Mr_8 = 29821.44 \text{ N.mm}$$

$$Wf_8 = 89.01 \text{ mm}^3$$

$$Mr_{10} = 48002.5 \text{ N.mm}$$

$$Wf_{10} = 143.29 \text{ mm}^3$$

$$Mr_{12} = 483624.3 \text{ N.mm}$$

$$Wf_{12} = 1443.65 \text{ mm}^3$$

## III.2.4. Calcul des diamètres :

$$d \geq \sqrt[3]{\frac{32}{\pi} * \frac{Mr}{\sigma_{adm}}}$$

## ❖ Cas arbre moteur :

$$d1 = 14.810 \text{ mm}$$

$$d3 = 13.812 \text{ mm}$$

$$d5 = 21.921$$

$$d7 = 19.503 \text{ mm}$$

$$d9 = 19.48 \text{ mm}$$

$$d11 = 23.360 \text{ mm}$$

## ❖ Cas arbre récepteur :

$$d2 = 21.440 \text{ mm}$$

$$d4 = 10.738 \text{ mm}$$

$$d6 = 21.3 \text{ mm}$$

$$d8 = 19.410 \text{ mm}$$

$$d10 = 20.035 \text{ mm}$$

$$d12 = 23.035 \text{ mm}$$

### III.3. Les lubrifiants de boîtes de vitesses:

Le lubrifiant est un élément très important pour la boîte de vitesses car sans elle il y aura Le composant a surchauffé en raison d'une force excessive. Le lubrifiant de la boîte de vitesses est constitué d'huile de base, la plus courante étant Les minéraux sont des sous-produits ou des "coupes" de la distillation du pétrole brut[20]. [vingt-trois] Par conséquent, ces fractions sont soumises à différentes opérations de raffinage pour obtenir de l'huile Les minéraux nécessaires. Il se compose donc de beaucoup d'hydrocarbures Différentes structures et masses molaires. Le deuxième type d'huile est appelé Il existe également des bases synthétiques. Ces huiles sont obtenues par synthèse chimique Tels que la polymérisation ou l'estérification. Surtout dans le domaine automobile. Bien qu'elles soient de plus en plus utilisées, ces huiles synthétiques sont encore plus cher que les bases minérales. Enfin, il y a le dernier type d'huile appelées semi-synthétiques. On distingue deux familles de lubrifiants :

- Les lubrifiants naturels, essentiellement les huiles et les graisses à base de pétrole.
- Les lubrifiants synthétiques (fabriqués chimiquement).

#### III.3.1 Méthode de lubrification de la boîte de vitesse:

- la lubrification à l'huile par goutte à goutte.
- la lubrification Par brouillard d'huile.
- la lubrification par bain d'huile (par barbotage).
- la lubrification Par circulation d'huile.

#### III.3.2. La lubrification par barbotage :

La lubrification par barbotage est la méthode la plus courante, et la plus économique, pour assurer la Circulation du lubrifiant dans une boîte de vitesses manuelle[20].

#### III.3.3. Principe de la lubrification par barbotage

La lubrification par barbotage est la méthode la plus courante, et la plus économique, pour assurer la Circulation du lubrifiant dans une boîte de vitesses manuelle. La lubrification par barbotage est la méthode la plus courante, et la plus économique, pour assurer la circulation du lubrifiant dans une boîte de vitesses manuelle. Le principe de la lubrification par barbotage est relativement simple puisqu'il s'agit de profiter de la rotation des éléments mécaniques de la boîte, et notamment des pignons, afin de mettre en mouvement le lubrifiant. Ainsi l'huile est projetée sur toutes les parties du système par les dents des pignons qui plongent dans le bain. Etant donné le confinement dans une

boîte de vitesses, les projections ne sont pas en mesure d'atteindre l'ensemble des contacts qui doivent être lubrifiés. Pour pallier ce problème, l'architecture interne du carter est souvent conçue de manière à pouvoir orienter les projections d'huiles. Toutefois la lubrification de la liaison entre l'arbre et les pignons fous doit être réalisée par l'intermédiaire d'un arbre creux dans lequel l'huile circule afin d'alimenter les contacts. Un système de rigoles est donc mis en place dans le carter afin de recueillir l'huile et l'acheminer en bout des des arbres pour leur alimentation[20].

### III.3.4. Le niveau d'huile:

Le niveau d'huile dans le carter est en effet un paramètre important ayant un impact à la fois sur les pertes et les échanges de chaleur. Un niveau d'huile trop faible ne permettrait pas d'assurer le graissage et le refroidissement des divers éléments. Un niveau d'huile trop important conduirait au contraire à des pertes par barbotage excessives.

Dans une transmission comme une boîte de vitesses, il y a donc un lien fort entre les pertes de puissances, les aspects thermiques et la lubrification. Dans les modèles actuels, seules les pertes et les aspects thermiques sont pris en compte. Si on prend l'exemple du paramètre du niveau d'huile dans une boîte de vitesses, un calcul de perte par barbotage couplé à un calcul thermique permet de déterminer un niveau d'huile à même de limiter les pertes tout en assurant un bon refroidissement. Par cette méthode on peut assurer des projections d'huile suffisantes sur les pièces à lubrifier[21].

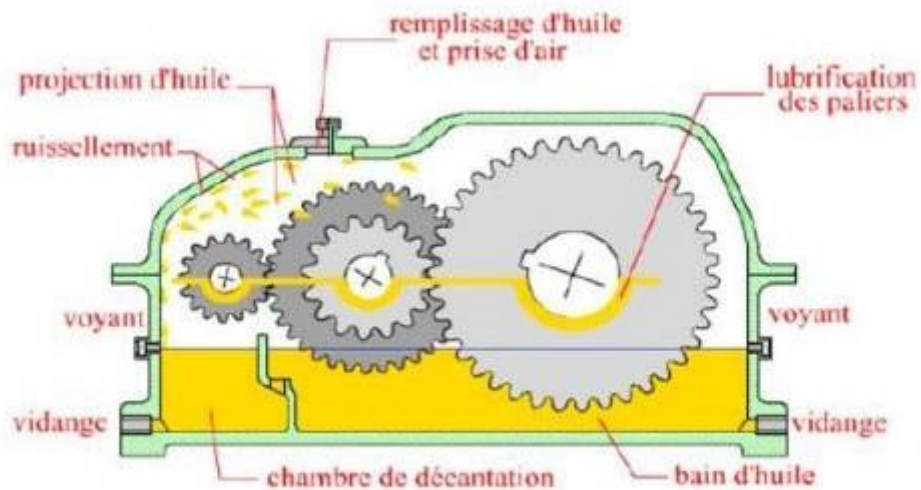


Figure III.8. lubrification par barbotage

**III.3.5. Choix du lubrifiant :**

Le choix du lubrifiant répond à une double fonctionnalité :

- Assurer la lubrification des contacts.
- Evacuer les calories produites par les pertes de puissance.

**III.3.6. L'huile de boîte de vitesses doit avoir certaines qualités :**

- Il faut qu'elle résiste à la pression (le passage dans les pignonnages ne doit pas créer une rupture du film d'huile).
- la résistance à la chaleur.
- la protection de la corrosion.
- Elle doit lubrifier les différents organes.

**III.3.7. Différents types d'huiles d'une boîte de vitesse :**

Les huiles dans une boîte de vitesse sont classées suivant leur viscosité, les normes de classement sont déterminées par la S.A.E. (Society Automotive Engineering).

Les huiles multigrades dont la viscosité est donnée pour une valeur de la température.

On trouve les huiles SAE 10W, 15W, 20W, 75W, 95W...etc.

**Conclusion**

Dans ce chapitre on a fait l'étude et dimensionnement des arbres et roulements d'une boîte de vitesse manuelle et aussi étudié comment lubrifier ce boîte avec lubrification par barbotage.

# Chapitre IV:

## Dessin de la Boite

## Introduction

Les travaux présentés dans ce chapitre concernent l'affichage de dessin d'une boîte de vitesse manuelle de peugeot partner **1.6 HDI** en utilisant un logiciel de travail **SolidWorks** .

## IV.1. SolidWorks :

### IV.1.1. . Présentation de logiciel Solidworks:

Le logiciel de CAO **SolidWorks** est une application de conception mécanique 3D paramétrique qui permet aux concepteurs d'esquisser rapidement des idées, d'expérimenter des fonctions et des cotes afin de produire des modèles et des mises en plan précises.

Le présent document explique les concepts et la terminologie de l'application **SolidWorks** et a pour but de vous familiariser avec les fonctionnalités les plus utilisées de **SolidWorks** [22].

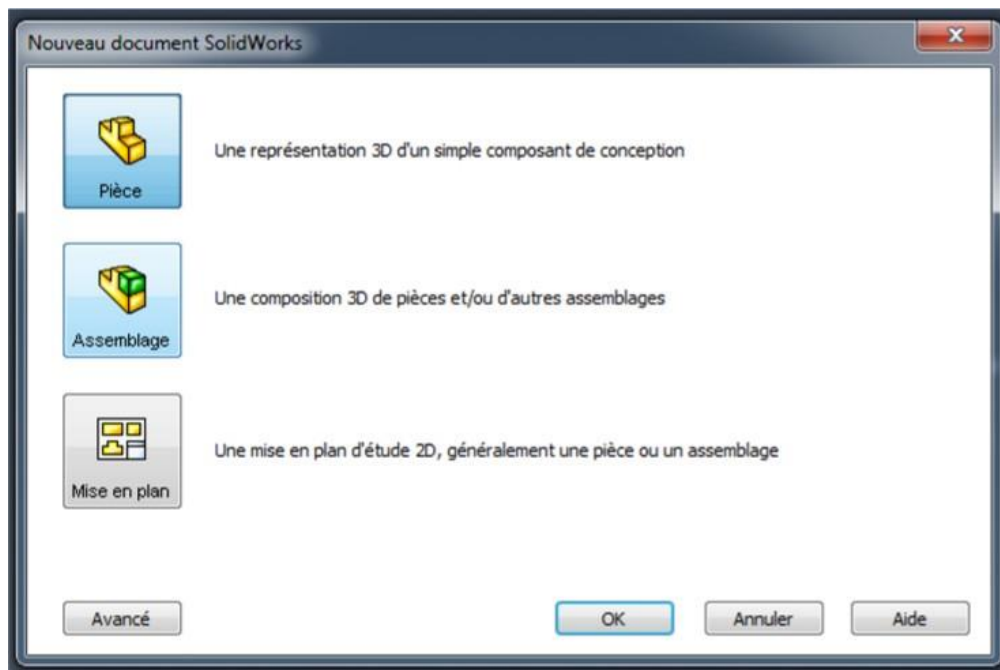


Figure IV.1. Solidworks



### IV.1.2. Fonctionnement :

**Solidworks** est un modéleur 3D utilisant la conception paramétrique. Il génère 3 types de fichiers relatifs à trois concepts de base: la pièce, l'assemblage et la mise en plan. Ces fichiers sont en relation. Toute modification à quelque niveau que ce soit est répercutée vers tous les fichiers concernés [23].



**Figure IV.2. Les trois concepts de base (SOLIDWORKS).**

#### a) Pièce :

La pièce est l'objet 3D monobloc. La modélisation d'une telle entité dépendra du choix de l'utilisateur. Comme de nombreux logiciels similaires, permet d'aboutir à un même résultat apparent par des voies souvent différentes. C'est lors de la retouche de ces fichiers ou de leur exploitation qu'on appréciera la bonne méthode.

Une pièce est la réunion d'un ensemble de fonctions volumiques avec des relations d'antériorité, des géométriques, des relations booléennes (ajout retrait) Cette organisation est

rappelée sur l'arbre de construction. Chaque ligne est associée à une fonction qu'on peut renommer à sa guise [23].

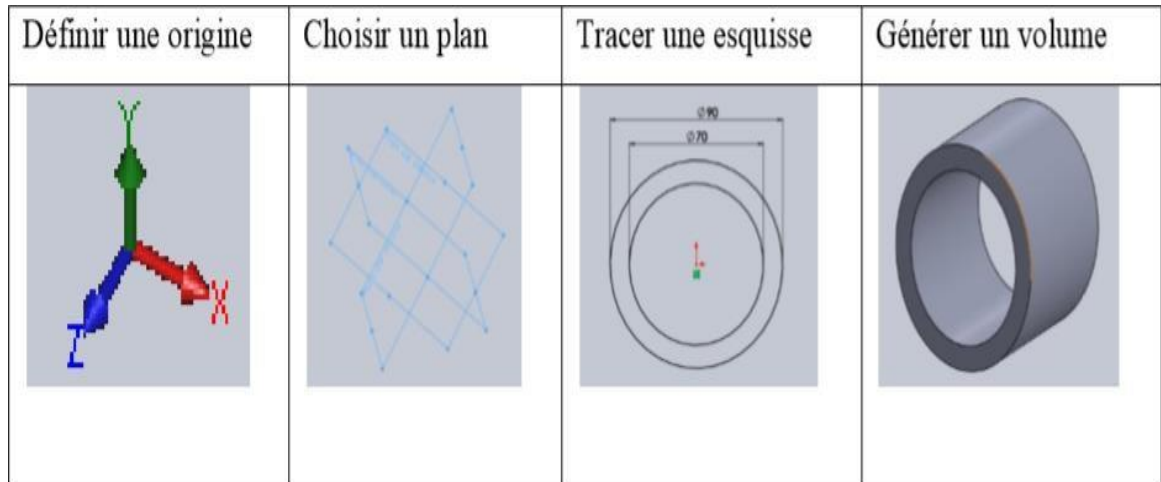


Figure IV.3. Etapes pour obtenir un volume

## b) Mise en plan

Une fois les pièces ou assemblages créés, il est possible de générer automatiquement les mises en plan (représentation 2D) avec insertion automatique des côtes et liaisons entre les vues 2D et le modèle 3D. De plus, des fonctions d'habillage (texte, hachure, cotation,) permettent à l'utilisateur d'annoter rapidement un plan.

Pour faire des mises en plan, il est tout d'abord nécessaire d'avoir des fonds de plan pour y projeter les dessins. Ces fonds de plans sont en format (A4, A3 ...), une orientation (portrait ou paysage) et contiennent éventuellement un cartouche. Uncertain nombre de fonds de plan de base sont proposés à l'origine, mais il est préférable, avant de commencer, de personnaliser les fonds en plan que l'on utilisera par la suite [23].

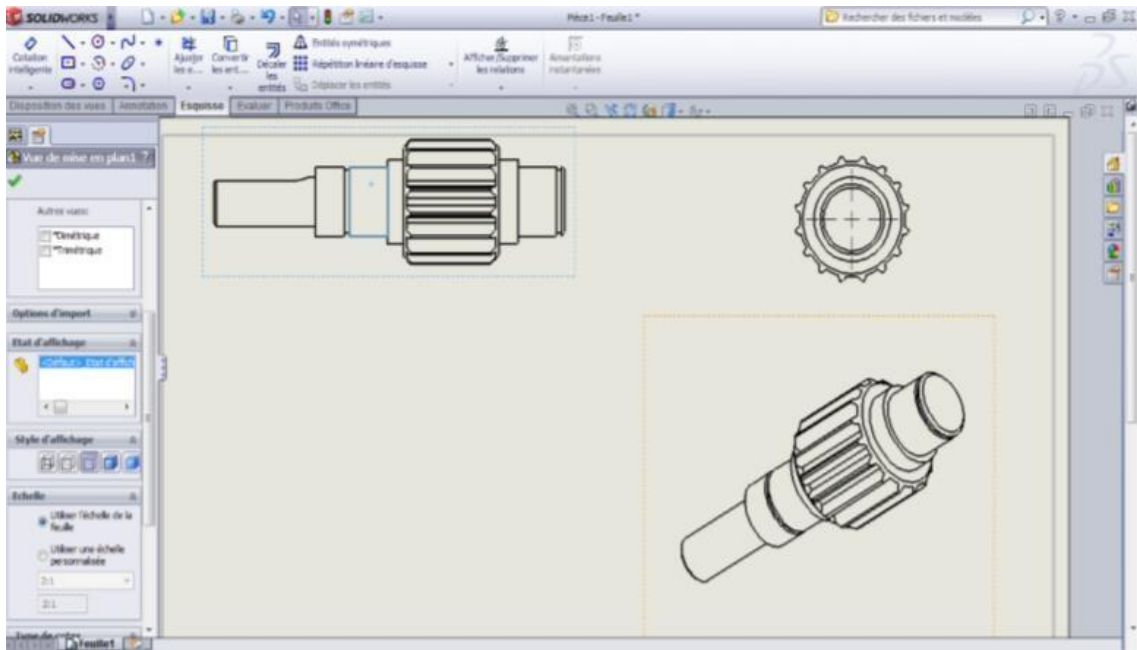


Figure IV.4. Mise en plan

c) Assemblage

Les assemblages sont obtenus par juxtaposition de pièce [23].

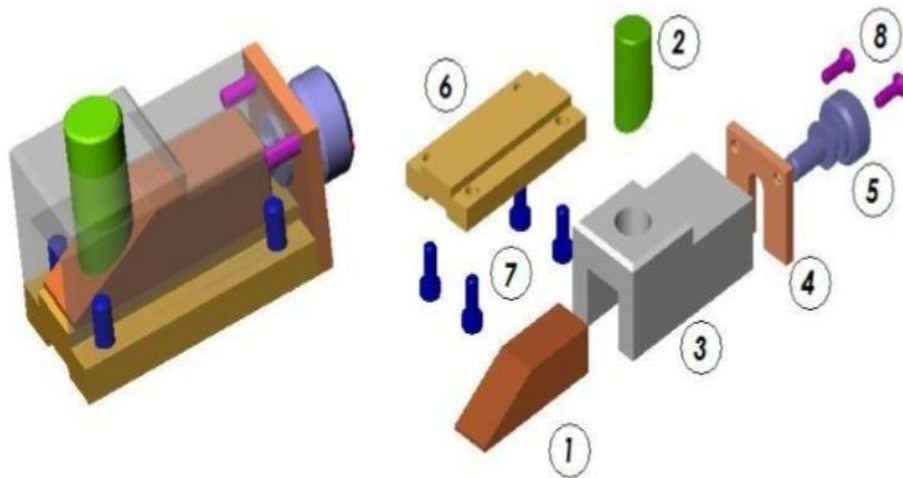
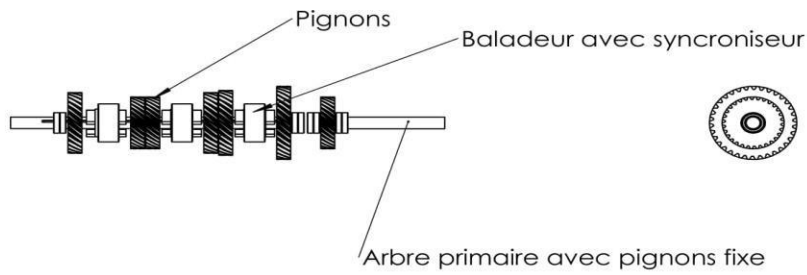


Figure IV.5.assemblage

IV.2. Assemblages de la boîte de vitesse:

IV.2.1. Assemblages des arbres:



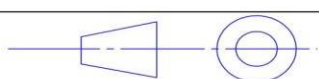
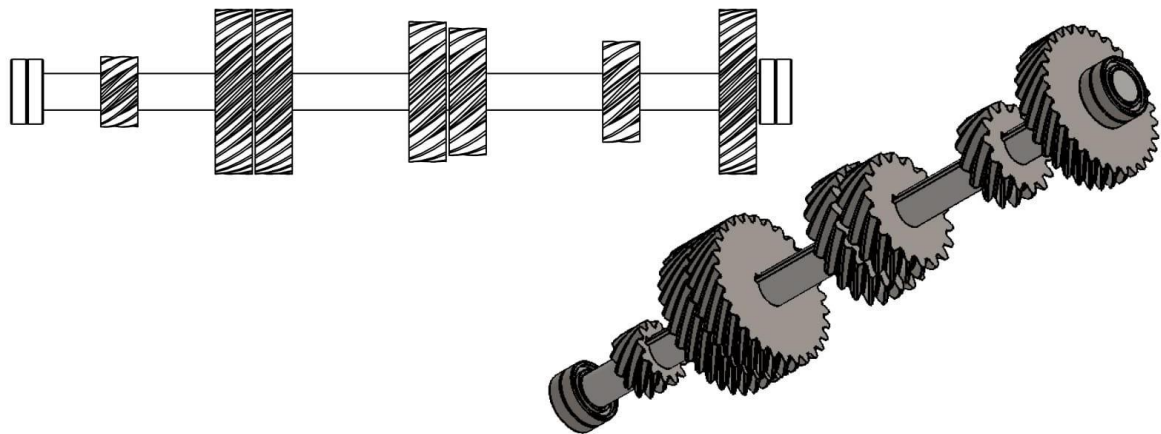
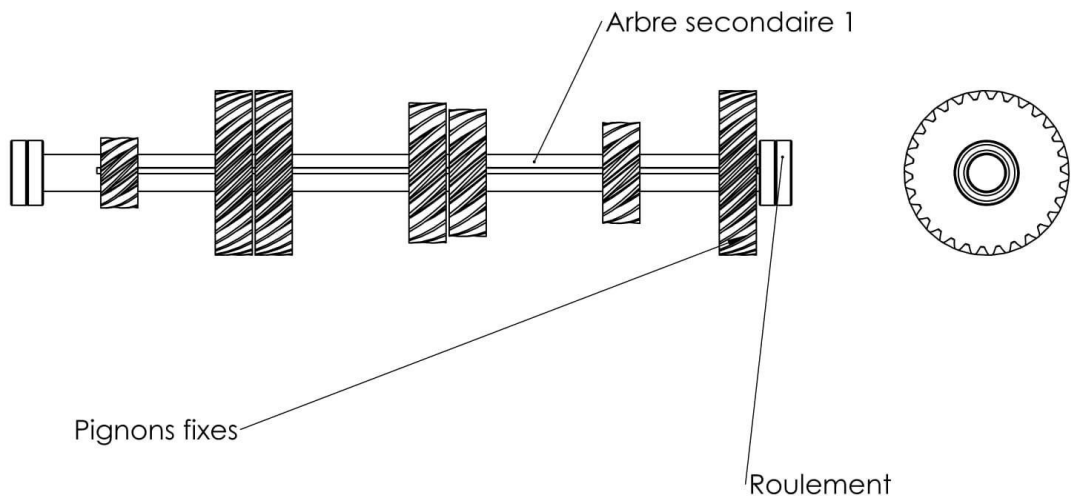
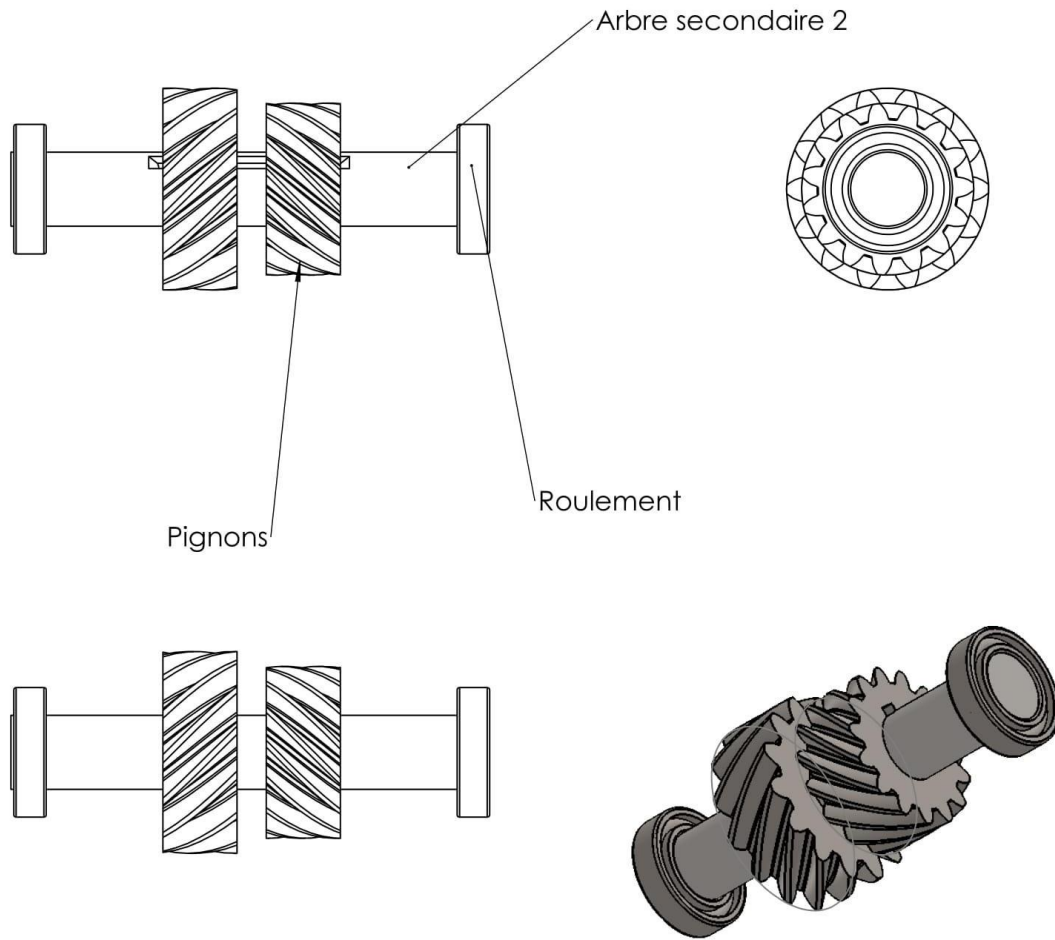
Echelle 1:1	Université Mohamed Khider Biskra	Heddad belkacem
Format: A4	Arbre primaire avec pignons fixes	Promotion 2021
		6/05/2021

Figure IV.6.assemblage d'arbre primaire.



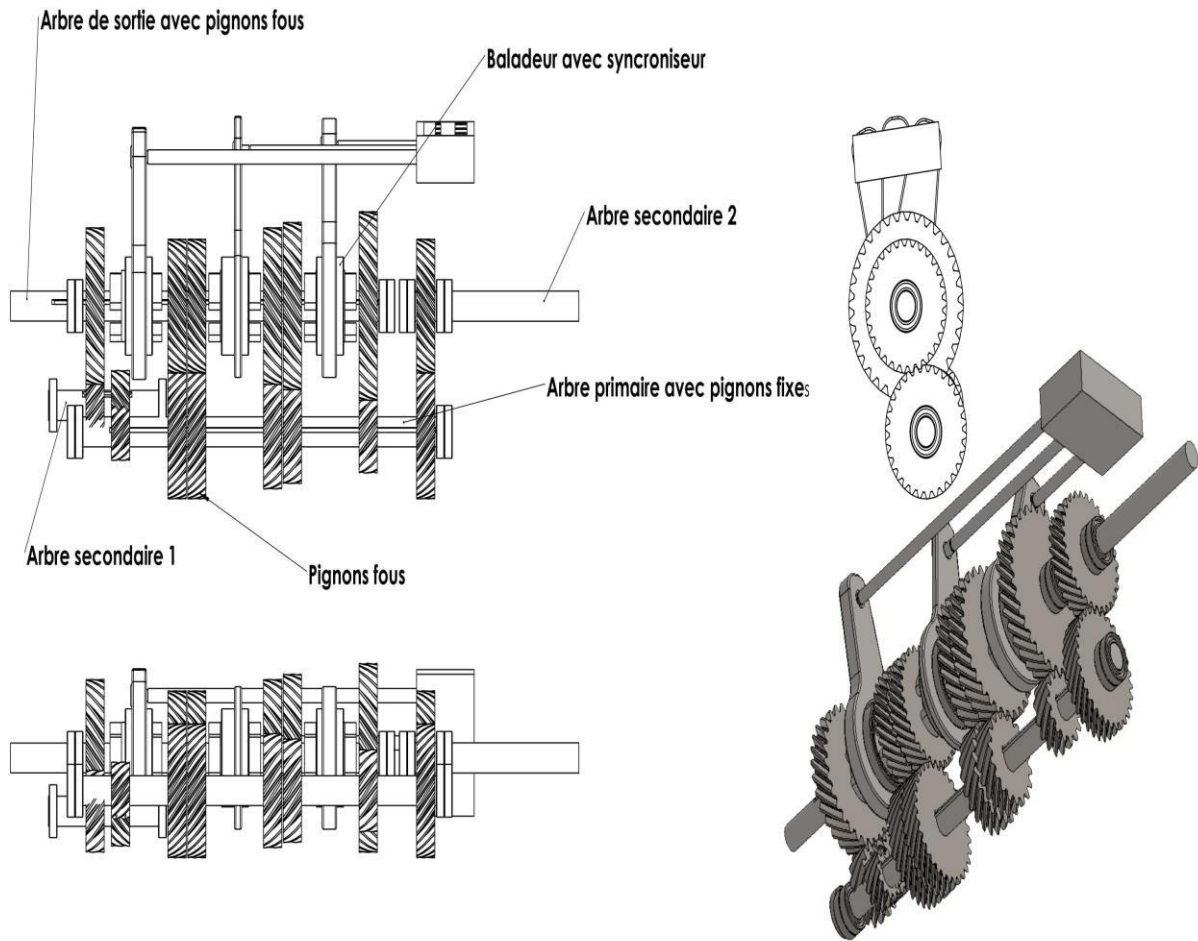
<b>Echelle 1:2</b>	<b>Université Mohamed Khider Biskra</b>	<b>Heddad belkacem</b>
<b>Format: A4</b>	Arbre secondaire 1	<b>Promotion 2021</b>
		<b>6/05/2021</b>

**Figure IV.7.assemblage d'arbre secondaire 1.**



<b>Echelle 1:1</b>	<b>Université Mohamed Khider Biskra</b>	<b>Heddad belkacem</b>
<b>Format: A4</b>	Arbre secondaire 2	<b>Promotion 2021</b>
		<b>6/05/2021</b>

**Figure IV.8.assemblage d'arbre secondaire2.**



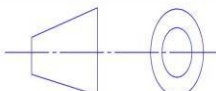
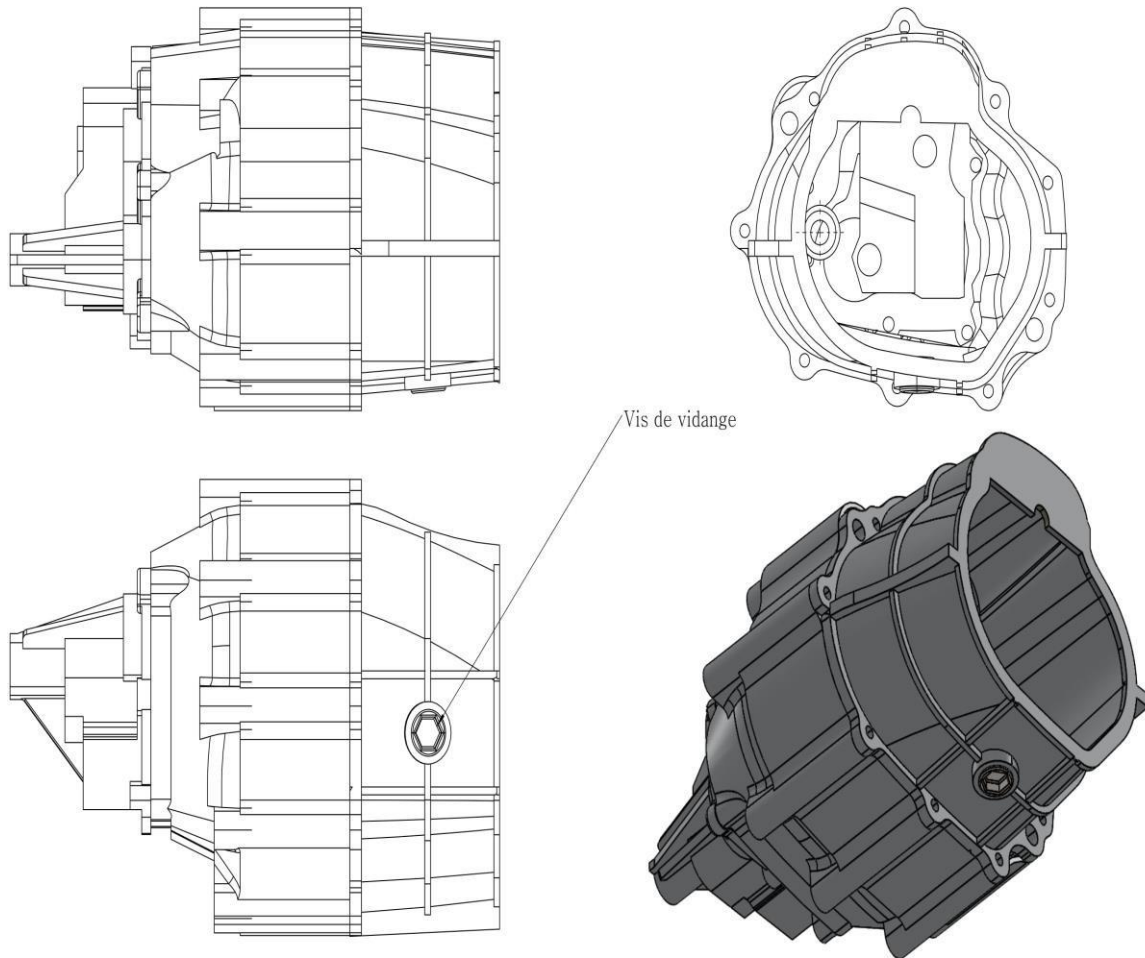
Echale 1:2	Université Mohamed Khider Biskra	Haddad Belkacem
A3	Assemblage des arbres de boit de vitesse	Promotion 2021
		22/06/2021

Figure IV.9.assemblage des arbres de boîte de vitesse

cette assemblage comprend l'installation d'arbre primaire et secondaire et le troisième arbre d'une boîte de vitesse manuelle.



IV.2.2. Assemblage de boîte de vitesse



Echale 1:2	Université Mohamed Khider Biskra	Haddad Belkacem
A3	Boit de vitesse	Promotion 2021
		22/06/2021

Figure IV.9.assemblage de la boîte.

conclusion

Dans ce chapitre, nous avons constaté que Le dessin à l'aide de solidworks est l'une des étapes les plus importantes pour la conception de toute pièce de la boîte de vitesses manuelle .



# Conclusion générale

## Conclusion générale

Au terme de cette étude nous avons structuré les principaux avantages obtenus :

- ✓ Ce travail nous a permis de mieux nous familiariser avec les engrenages, les arbres ,  
et les différentes méthodes de calcul des organes de la boîte.
- ✓ Les calculs que nous avons effectués nous ont permis de déterminer les dimensions  
des pièces et la matière qui les composent afin d'obtenir des cadences plus rapides.
- ✓ Cette étude est consolidée par une partie pratique concernant les schémas cinématiques  
en utilisant le logiciel **SolidWorks**.

Notre étude s'est faite sur la boîte à vitesse manuelle ; par le biais de ce mémoire, nous  
avons découvert le monde vaste des boîtes à vitesses, et cela nous a permis d'approfondir  
notre connaissances dans le domaine des calculs des engrenages , En perspective nous  
souhaitons que cette étude sera poursuivie pour le cas d'une boîte à vitesse automatique

## REFERENCES BIBLIOGRAPHIQUES

- [1] G.R. Nicole, Conception Et Calcul Des Eléments De Machines, Ecole D'ingénieurs De Fribourg (E.I.F.) Section De Mécanique, Volume 3 Version 1, Juin 2006.
- [2] Cours : Jardin-Nicolas Hervé, Les engrenages.
- [3] G. Henriot, Traité Pratique et Théorique des engrenages, tome 1, Edition dunod, (1979), P (2-3).
- [4] G. Henriot, Traité Pratique et Théorique des engrenages, tome 1.
- [5] V. Dobrovolski et co-auteur, Eléments de machines : Automatisation du calcul des dents d'engrenage dans une transmission composée, Edition Mir, 1974.
- [6] M. Aublin et co-auteurs, Systèmes mécaniques (Théorie et dimensionnement), Edition Dunod, 1998.
- [7] « Source ; cours Jardin-Nicolas Hervé engrenage.
- [8] Cours hamza chérif L3 sur les engrenages.
- [9] J. BERGERE, « Correction par déport de profil des dentures d'engrenages parallèles », p. 257-263.
- [10] Salim SELLAMI « Conception Intégrée des Systèmes Mécaniques et Applications Industrielles » Mémoire de magister en génie mécanique 2010 Université MENTOURI Constantine.
- [11] Marcel Menard on, la mécanique automobile « les organes de transmission et d'utilisation », Edition chocard et associates, France 1979.
- [12] Cf. R. J. Gorsky, « Buick's Twin Turbine Dynaflo Transmission », *SAE Transactions*, vol. 63, 1955.
- [13] <https://cambouis.com/>
- [14] Hubert mèmeteau ,bruno collomb , Technologie fonctionnelle de l'automobile, tome 2 .
- [15] Automatic and semi-automatic gearboxes for heavy commercial vehicles, conference “Institution of Mechanical Engineers (Great Britain). Automobile Division, Institute of Road Transport Engineers », 1978.

[16] <http://www.fiches-auto.fr/>.

[17] CONCEPTION ET CALCUL DES ÉLÉMENTS DE MACHINES J.F. Debongnie 2013

[18] cours lycée professionnel Gaston barré baccalauréat professionnel maintenance des véhicules automobiles session 2013/2014.

[19] <https://entretien-voiture.ooreka.fr/>

[20] Ayel J., “Lubrifiants - Constitution,” Techniques de l’ingénieur, vol. BM 5 341, 1997.

[21] <http://www.fiches-auto.fr/essais-tests/>

[22] solidworks.fr Profil de la société Purdue Université Purdue Research and Education Centre for Information Systems en génie 1997.

[23] <https://docplayer.fr/108486060-Memoire-de-fin-d-etudes-theme.html>

## Résumé :

Ce projet est consacré à l'étude de la boîte de vitesses manuelle installée dans les véhicules légers. Notre objectif est d'étudier la boîte de vitesses dans une voiture Peugeot Partner 1.6 HDI diesel à 5 vitesses avant et une marche arrière. Cette étude a commencé par définir les engrenages, et déterminer leurs types et comment les créer sur la boîte de vitesses manuelle, Une étude détaillée est réalisée et les calculs sur les engrenages, les dimensions des arbres primaire et secondaire, la lubrification du carter, et les plans d'identification sont effectués sur la boîte de vitesses qui a été étudiée à l'aide de SOLID WORKS.

## Mot clés :

Boite de vitesse manuelle, engrenages, arbre, lubrification, Solid Works.

## Abstract:

This project is devoted to the study of the manual gearbox installed in light vehicles. Our goal is to study the gearbox in a Peugeot Partner 1.6 HDI diesel car with 5 forward gears and one reverse. This study started by defining the gears, and determining their types and how to create them on the manual gearbox, A detailed study is carried out and the calculations on the gears, the dimensions of the primary and secondary shafts, the lubrication of the crankcase, and identification plans are made on the gearbox that has been studied using SOLID WORKS.

## Keywords:

Manual Gearbox, Gears, Shaft, Lubrication, Solid Works

## ملخص :

هذا المشروع مخصص لدراسة علبة التروس اليدوية المثبتة في المركبات الخفيفة. هدفنا هو دراسة علبة التروس في سيارة ديزل Peugeot Partner 1.6 HDI مع 5 تروس أمامية وواحدة خلفية، بدأت هذه الدراسة بتعريف التروس ، وتحديد أنواعها وكيفية إنشائها على علبة التروس اليدوية ، وتم إجراء دراسة تفصيلية وحسابات التروس ، وأبعاد المحاور الأولية والثانوية ، تشحيم علبة المرافق ، ويتم وضع رسومات تعريفية على علبة التروس التي تمت دراستها باستخدام SOLID WORKS.

## الكلمات المفتاحية

علبة التروس اليدوية ، التروس ، العمود ، التشحيم ، solid works