



Université Mohamed Khider de Biskra
Sciences et Techniques
Génie Mécanique

MÉMOIRE DE MASTER

Domaine : Sciences et Techniques

Filière : Génie Mécanique

Spécialité : Construction Mécanique

Réf. : Entrez la référence du document

Présenté et soutenu par :
Benchouia Mohamed Lamine

Le : [Click here to enter a date.](#)

Etude et conception d'un mécanisme ouvre-portail

Jury :

Dr. Guerira Belhi	MCA	Université de Biskra	Président
Dr. Mohamdi Djemoui	MCB	Université de Biskra	Rapporteur
Dr. Benmachiche Messaoud	MCB	Université de Biskra	Examineur

Dédicaces

Nous dédions ce travail à nos chers parents, source inépuisable de soutien et d'affection inconditionnels, À tous nos professeurs sans qui, sa réalisation n'aurait pu être possible, À tous les étudiants du département de génie mécanique, À nos amis Et à tous ceux qui Et à tous ceux que j'aime, à tous ceux qui m'ont soutenue, assistée et aidée. Toute ma reconnaissance et mon amour à mes parents pour leur généreuse Assistance affective et matérielle. Cette étude n'aurait pu aboutir sans leurs Encouragements, leur patience, leur disponibilité et leur amour qui a renforcé ma Volonté d'aller au bout de ma démarche.

Je dédie ce travail aussi :

Mom papa BEN ZAIN

Ma mère BACHRA

Ma femme Chaima pour leur souteneur et mes enfants Ziad et Wassel.

Mes très chères sœurs : Warda ;Nacira ; Djahida ;

Wassila ; Bouka

Mes frères Lahcen ; Hocine ; Moncef

Mes très chers Amies Bassem ; Samir. Monir ; Adel ; Kada,Sedrati et Hafa et tout l'équipe de service GAZ (SONELGAZ) pour votre solidarité

Ben Chouia Mohamed Lamine

Sommaire

Introduction générale

Chapitre I : Généralité sur les portails et les porte garage.....	(3)
I.1. Introduction.....	(3)
I.2. Les types portail d'ouverture	(3)
I.2.1. Le portail à battants.....	(4)
I.2.1.1. La motorisation des portails battants.....	(4)
A. Motorisation à bras	(5)
B. Motorisation à vérin.....	(5)
Fonctionne une motorisation de portail à vérins.....	(5)
C. Motorisation à roues.....	(6)
D. Motorisation enterrée.....	(6)
E. Motorisation intégrée au portail.....	(7)
I.2.1.2. Avantages des portails battants.....	(7)
I.2.1.3. Inconvénients des portails battants.....	(7)
I.2.2. Les portails coulissants	(8)
I.2.2.1. Fonctionnement du portail automatique coulissant.....	(9)
I.2.2.2. La motorisation des portails coulissants.....	(9)
• Motorisation à rail au sol	(9)
• Motorisation autoportante.....	(9)
I.2.2.3. Avantages et inconvénients des portails coulissants.....	(10)
I.3. Quel système choisir.....	(10)
I.4. Les critères de choix.....	(10)
I.5. Les Portes De Garage	(11)
I.5.1 La porte de garage sectionnelle.....	(11)
I.5.1.1. Mode de fonctionnement.....	(13)
✓ Fonctionnement par pression maintenue.....	(13)
✓ Fonctionnement par impulsion a la montée et pression maintenue a la descente.....	(13)
✓ Fonctionnement par impulsion.....	(13)
✓ Fonctionnement automatique.....	(13)

I.5.1.2. Avantages et inconvénients de la porte de garage sectionnelle.....	(13)
I.5.2. Le portail de garage basculant	(15)
I.5.2.1. Avantages et inconvénients de la porte de garage basculant.....	(16)
I.5.3. La porte de garage enroulable	(16)
I.5.3.1. Fonctionnement porte de garage enroulable.....	(18)
I.5.3.2. Avantages porte de garage enroulable.....	(18)
I.5.4. La porte de garage pliante.....	(18)
I.5.4.1. Avantages porte de garage pliante.....	(19)
I.5.4.2. Inconvénients porte de garage pliante.....	(19)
I.6. Les matériaux.....	(19)
I.6.1. Le portail en PVC.....	(19)
I.6.1.1. Avantages Le portail en PVC	(19)
I.6.1.2. Inconvénients Le portail en PVC	(20)
I.6.2. Le portail en aluminium.....	(20)
I.6.2.1. Avantages Le portail en aluminium	(20)
I.6.2.2. Inconvénients Le portail en aluminium	(20)
I.6.3. Le portail en acier.....	(20)
I.6.3.1. 1Avantages Le portail en acier	(21)
I.6.3.2. Inconvénients Le portail en acier	(21)
I.6.4. Le portail en bois.....	(21)
I.6.4.1. Avantages Le portail en bois	(21)
I.6.4.2. Inconvénients Le portail en bois	(21)
I.6.5. Le portail en fer forgé.....	(21)
I.6.5.1. Avantages de portail en fer forgé	(22)
I.6.5.2. Inconvénients de portail en fer forgé	(22)
 Chapitre II : Modélisation cinématique.....	 (23)
II.1. Introduction.....	(23)
II.2. Schéma cinématique.....	(23)
II.3. Détermination du degré de liberté.....	(24)
II.4. Trajectoire de la porte.....	(24)
II.4.1. Premier cas.....	(24)
II.4.2. Deuxième cas.....	(25)

II.4.3. troisième cas.....	(26)
II.4.4. Interprétation.....	(26)
II.5. Étude Géométrique.....	(26)
II.6. Modélisation cinématique du système.....	(28)
II.6.1. Calcul des torseurs cinématiques aux différents points.....	(28)
II.6.2. Calcul de tous les torseurs au même point A centre de la liaison L0/1.....	(29)
II.2.3. Détermination des équations liant les différentes inconnues.....	(30)
II.7. Hyperstatisme du système.....	(31)
II.7.1 Degré d'hyperstatisme.....	(31)
II.7.2. Interprétation du système.....	(32)
II.8. Analyse des mouvements de la porte basculante par Solidworks motion	(33)
II.8.1 Conception du modèle simplifié sur Solidworks.....	(34)
II.8.2. Application du moteur linéaire.....	(34)
II.8.3. Simulation du mouvement.....	(35)

Chapitre III : Modélisation statique

III.1. Introduction.....	(39)
III.2. Modélisation statique.....	(39)
III.3. Etude statique Le Système De Basculement	(42)
III.3.1. Calcul Des Forces Générées Dans Le Système De Basculement.....	(42)
III.3.2. Calcul du poids de la porte.....	(43)
III.3.3. Calcul de la force générée par le moteur.....	(44)
III.3.4. Calcul des forces de réaction sur la pièce N°2 (la porte).....	(45)

Conclusion générale

Bibliographie

Résumé

Le thème présente l'étude d'un mécanisme d'ouverture et de fermeture d'une porte de garage. L'objectif principal de ce travail est de modéliser le mécanisme afin d'étudier et d'analyser le comportement statique et cinématique de la porte basculante pour permettre d'avoir son bon fonctionnement.

Cette étude nous a permis aussi de faire l'analyse correspondant au montage et à l'alignement dans les différents éléments du système, pour avoir la bonne conception de la porte.

Abstract

The theme presents the study of a mechanism for opening and closing a garage door. The main objective of this work is to model the mechanism in order to study and analyze the static and kinematic behavior of the overhead door to allow it to function properly.

This study also allowed us to carry out the analysis corresponding to the assembly and alignment in the various elements of the system, in order to have the correct design of the door.

ملخص

يقدم الموضوع دراسة آلية لفتح وإغلاق باب المرآب. الهدف الرئيسي من هذا العمل هو نمذجة الآلية من أجل دراسة وتحليل السلوك الساكن والحركي للباب العلوي للسماح له بالعمل بشكل صحيح. سمحت لنا هذه الدراسة أيضًا بإجراء التحليل المقابل للتجميع والمحاذاة في العناصر المختلفة للنظام، من أجل الحصول على التصميم الصحيح للباب.

Liste des figures

Figure I.1 : les constituant du portail coulissant	(8)
Figure I.2 : Porte à ouverture verticale.....	(12)
Figure I.3 : Porte à ouverture horizontal.....	(12)
Figure I.4 : Les deux modèle de guidage.....	(16)
Figure I.5 : La porte de garage enroulable.....	(17)
Figure II.1 : schéma cinématique de la porte basculante.....	(23)
Figure II. 2 : Figure II. 2 : chemin 1 du système d'inclination.....	(25)
Figure II. 3 : chemin 2 du système d'inclination.....	(25)
Figure II.4 : chemin 3 du système d'inclination.....	(26)
Figure II.5 : schéma géométrique.....	(27)
Figure II. 6: Interprétation de hyper statisme (condition géométrique.....	(32)
Figure II. 7 : Modèle de porte basculante.....	(34)
Figure II. 8 : position du moteur linéaire.....	(35)
Figure II. 9 : les éléments fixes et mobiles du mécanisme.....	(36)
Figure II. 10 : déplacement de l'angle téta.....	(36)
Figure II. 11 : vitesse angulaire w_{01}	(37)
Figure II. 12 :vitesse angulaire w_{12}	(37)
Figure II. 13 : Vitesse angulaire w_{23}	(38)
Figure III.1 : Schéma (2) détermination les forces la Loi statique.....	(39)
Figure III.2 : Le Système De Basculement.....	(42)
Figure III.3 : contour de porte.....	(43)
Figure III.4 : schéma du corps sans porte.....	(45)
Figure III.5 : position de réaction par a pour du temps.....	(48)

Liste des tableaux

Tableau I.1 : Choisir système le plus approprié.....	(10)
Tableau II.1: Les positions du port.....	(28)
Tableau III.1 : présentation de la structure De la porte.....	(43)
Tableau III.2 : de différentes positions de la porte	(47)

Introduction générale

Différents dispositifs peuvent être associés à la porte de garage pour sécuriser et contrôler l'accès. Plusieurs systèmes existent sur le marché avec des enveloppes budgétaires très différentes, présentant chacun ses avantages et inconvénients. Le choix dépendra beaucoup du type de copropriété, de son environnement et de ses occupants. Là encore, le conseil avisé d'un installateur pourra aider la copropriété dans ses choix

La porte de garage la plus répandue est dite basculante. Cette porte est faite d'un seul tenant porte plus classique sur sa surface pour laisser passer les personnes tout en restant fermée aux véhicules. Comme la disposition des garages varie, la porte de garage s'ouvre et se ferme de plusieurs manières, par un jeu de rail et de ressort, bascule vers le haut pour s'ouvrir, en empiétant plus ou moins sur la surface extérieure au garage

Le système est composé de deux parties fondamentales : la partie mécanique et la partie électrique. La partie mécanique permet le mouvement ou le déplacement de la porte pour auquel le système est couplé. La partie électrique est en charge de l'automatisme du système avec leurs éléments de sécurité respectifs pour éviter les accidents d'utilisateur

Dans ce thème, on va étudier le mécanisme qui permet d'ouverture et de fermeture d'une porte de garage basculante de telle sorte qu'il soit simple d'utilisation afin d'étudier le comportement cinématique et statique de ce mécanisme.

Notre travail comporte les chapitres suivants :

- ✓ Le premier chapitre comporte une étude bibliographique (généralités) sur les modèles industriels de portes de garage.
- ✓ Le deuxième chapitre est consacré à la modélisation cinématique de différents éléments du mécanisme et à la simulation du mouvement par Solidworks afin de déterminer la trajectoire et les vitesses de la porte
- ✓ Dans le troisième chapitre, on a fait la modélisation statique du mécanisme pour calculer et vérifier les performances des différents éléments.

Enfin on a terminé notre travail par une conclusion générale.

Chapitre I

Généralité sur les portails et les porte garage

I.1. Introduction

L'objet technique étudié est destiné à ouvrir ou fermer une porte de garage de manière automatique, et ce en assurant la sécurité des biens et des personnes. De nombreux particuliers utilisent ce système afin d'améliorer le confort d'utilisation de leur garage, qui leur permet de piloter à distance, par le biais d'une télécommande, l'ouverture ou la fermeture de la porte. Le particulier reçoit l'automatisme de porte de garage sous forme de kit, qu'il devra installer lui-même ou faire installer par un professionnel. Une fois le kit assemblé mécaniquement, l'installateur (particulier ou professionnel) devra régler l'appareil pour adapter son fonctionnement à ses besoins et aux dimensions de son installation (courses, vitesses d'ouverture/fermeture,). Enfin l'utilisateur pourra exploiter le système en fonctionnement nominal et sera libre de modifier un réglage si besoin est. Aperçu de l'ensemble monté et désignation des éléments.

I.2. Les types portail d'ouverture

Les portails sont définis en grande partie par leur ouverture. Cette dernière peut être coulissante, ce qui est idéal si vous avez peu de place, ou battante, et peut, dans ce cas, s'ouvrir soit vers l'intérieur, soit vers l'extérieur. Le portail battant est le modèle standard. Il est composé de deux vantaux et peut s'ouvrir à 90° ou 180° vers l'intérieur ou l'extérieur de votre propriété. Sa pose variera selon l'accès à votre habitation (en pente, zone étroite, etc.). Il a l'avantage d'être peu coûteux, toutefois, il faut faire attention, car certains modèles ne peuvent pas être automatisés (1).

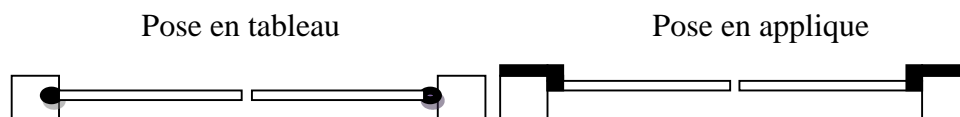
Le portail coulissant, lui, est plus cher. C'est un portail fonctionnel, qui nécessite une surface de dégagement horizontale et d'une longueur égale à la distance entre les piliers. Très pratique pour les entrées en bord de route, il permet un gain de place important et peut facilement être automatisé. Une autre option s'offre à vous : le portillon. C'est la forme la plus simple de tous les portails, car il n'est composé que d'un seul vantail. Il sert pour les petites entrées et se couple à la largeur de votre véhicule, pour que vous puissiez entrer facilement. Il assure également une entrée piétonne très pratique, qui vous offre la possibilité de circuler sans avoir à ouvrir le portail (1).

I.2.1. Le portail à battants

Ils sont constitués d'un ou deux battants s'ouvrant vers l'intérieur. Ils représentent la grande majorité des systèmes d'ouverture. Ils peuvent être fabriqués en bois, en acier, en fer forgé, en aluminium ou encore en PVC. Le choix de la motorisation dépendra essentiellement de la dimension des vantaux et de leur poids. Les automatismes pour portails à battants - Automatisation à vis sans fin : ce système convient à tous les portails à deux vantaux jusqu'à 4 mètres et jusqu'à 400kg. La seule condition pour son installation est que les vantaux aient leurs charnières dans l'alignement intérieur des piliers.

- Automatisation à bras articulés : c'est le système qu'il faut installer si les charnières sont dans l'alignement externe des piliers. En effet, le moteur étant placé à l'intérieur du pilier, le bras articulé permet de contourner le pilier. - Automatisation à came : c'est le système utilisé pour les portails à un seul battant. Ces trois types d'automatisation se déclinent en plusieurs modèles en fonction du poids et de la taille du portail. La liste est trop longue pour tous les inventorier, Il est possible de poser le portail battant entre les piliers, dans ce cas l'ouverture sera d'environ 90°, ou bien en applique intérieure, dans ce cas l'ouverture sera plus importante, jusqu'à 180°, ce qui peut s'avérer utile dans certains cas (11).

Le type de pose qu'on choisira dépendra principalement du degré d'ouverture souhaité. Pour une ouverture à 90°, il nous faudra une pose en tableau ; si on a besoin d'une ouverture beaucoup plus grande (180°), alors il faudra choisir une pose en applique. Cette dernière s'avère utile pour un accès tournant, car le passage reste libre entre les deux poteaux (1).



I.2.1.1. La motorisation des portails battants

Tous les portails battants peuvent être motorisés, il faut cependant adapter la motorisation au matériau et au terrain. Il existe cinq types de motorisation pour un portail battant (1).

A. Motorisation à bras

La motorisation à bras est très utilisée pour les portails battants, car c'est une Solution simple. Elle fonctionne grâce à des bras articulés, qui reproduisent le Mouvement d'un bras humain. Un bras mécanique est fixé sur chaque vantail pour permettre l'ouverture (1).

Il existe des bras hydrauliques et électromécaniques. Les premiers sont les plus performants, ils sont utilisés notamment pour les engins de travaux. Les deux se fixent sur les vantaux, le poteau ou le mur. Une arrivée de 220 V est alors nécessaire. La traction est très douce, elle n'utilise ni les vantaux ni les gonds. Très facile d'utilisation, la motorisation à bras a le meilleur rapport qualité.

Elle nécessite par contre de la place sur les côtés quand les bras sont en position ouverte (1).

B. Motorisation à vérin

Un vérin est un tube cylindrique dans lequel un piston sépare deux parties distinctes. Des orifices évacuent un fluide d'une partie à l'autre, ce qui déplace le piston. Il existe trois grands types de vérins :

- le vérin pneumatique, qui fonctionne avec de l'air comprimé.
- le vérin hydraulique, qui fonctionne avec de l'huile sous pression.
- le vérin électrique, qui marche à l'électricité.

La motorisation à vérin est à réserver aux portails solides, car elle exerce une force importante au niveau des gonds. Il est donc très fortement déconseillé l'installer pour des modèles en aluminium, PVC ou bois. Le matériau le plus adapté reste l'acier (1).

De plus, elle nécessite une arrivée de 220 V. Il faut donc amener des câbles d'alimentation jusqu'à votre portail. Cette installation est réservée aux Professionnels (1).

➤ Fonctionne une motorisation de portail à vérins

Les vérins sont équipés d'un moteur fonctionnant en 12 ou 24V. La motorisation à vérins n'intègre pas l'électronique : la carte électronique et son paramétrage, la connexion des accessoires additionnels (feu clignotant, photocellules,) s'effectuent depuis un boîtier déporté que l'on fixe généralement sur un des deux piliers du portail.

Une fois le moteur actionné depuis la télécommande de portail, le piston du vérin sort pour fermer le portail et à l'inverse, se rétracte lorsque le portail s'ouvre dans le cadre d'une ouverture vers l'intérieur, c'est à dire vers la maison.

C'est ce piston qui permet de pousser ou de tirer le vantail. Les vérins exercent une pression assez importante au niveau des gonds du portail, et pour cette raison, le portail qui en sera équipé doit être robuste et renforcé au niveau des fixations des vérins. On recommandera davantage des portails en fer, en alu ou en bois pour ce type d'installation. Pour les portails en PVC, il faut s'assurer que ceux-ci soient renforcés.

C. Motorisation à roues

La motorisation à roues permet l'ouverture du portail grâce à une roue fixée en bas de chaque porte. C'est l'idéal pour un terrain en pente ou déformé, car elle s'adapte à tous les types de sols.

De plus, c'est la motorisation la moins chère du marché. Elle a également l'avantage d'être facile à installer (six heures maximum).

Un moteur de 12 V ou 24 V suffit. Vous pouvez donc réaliser des économies d'énergie, ou même installer une motorisation solaire qui suffira à alimenter le moteur.

La motorisation à roues n'est certes pas très esthétique, mais elle est très efficace ! C'est un très bon rapport qualité/prix (1).

D. Motorisation enterrée

La motorisation enterrée est le système le plus cher, car il nécessite des travaux de maçonnerie. C'est pourquoi il est préférable de la mettre en place lors de l'installation d'un portail neuf, les piliers devant être posés en fonction. Déplus, elle nécessite une arrivée de 220 V, et donc le raccordement des câbles d'alimentation.

Cette motorisation est placée au pied de chaque vantail, près des piliers, et enterrée. Elle est donc invisible. C'est un système durable, car toutes les parties mécaniques sont dissimulées et de ce fait protégées.

Les bras et les vérins ne sont pas apparents. Au-delà d'offrir un aspect plus esthétique, cela permet aussi de gagner de la place, car vous n'avez besoin d'aucun espace de rangement.

Robuste, ce système convient aux modèles lourds tels que le bois plein ou le fer forgé ; il doit être installé par un professionnel (1).

E. Motorisation intégrée au portail

La motorisation intégrée au portail est quant à elle très facile à installer, puisque le mécanisme est situé dans les montants verticaux des vantaux. Nous l'achetons en même temps que votre portail. Cela ne nécessite donc pas de travaux de maçonnerie et présente les avantages de la motorisation enterré. Nous aurons également besoin d'une arrivée de courant de 220 V. Certains portails sont vendus avec un moteur intégré dans leur cadre. Il est impossible d'estimer son prix, car il est indissociable de celui du portail (1).

I.2.1.2. Avantages des portails battants

Un portail à vantaux offre plusieurs avantages. Son système d'ouverture peut être automatisé. Cela vous garantit une utilisation plus simple et plus confortable. Et un portail manuel peut être aussi modifié sans grands travaux en portail automatique.

Le portail à vantaux installé en applique est idéal pour un accès tournant. Le portail ouvrant présente aussi l'avantage d'être très économique comparé au portail coulissant par exemple. Il peut être aussi installé très facilement et assez rapidement. Vous n'aurez pas donc à engager de nombreux frais dans les travaux d'installation.

Un autre avantage est que le portail à battants peut être modifié et personnalisé. Ces versions personnalisées peuvent donc s'adapter en fonction de la taille de vos murs, de la configuration de votre entrée, du modèle que vous désirez, etc. N'oubliez pas que le prix pourrait rapidement grimper en fonction des retouches que vous y apportez. Les versions standard proposent des modèles classiques pré faits (11).

I.2.1.3. Les inconvénients des portails battants

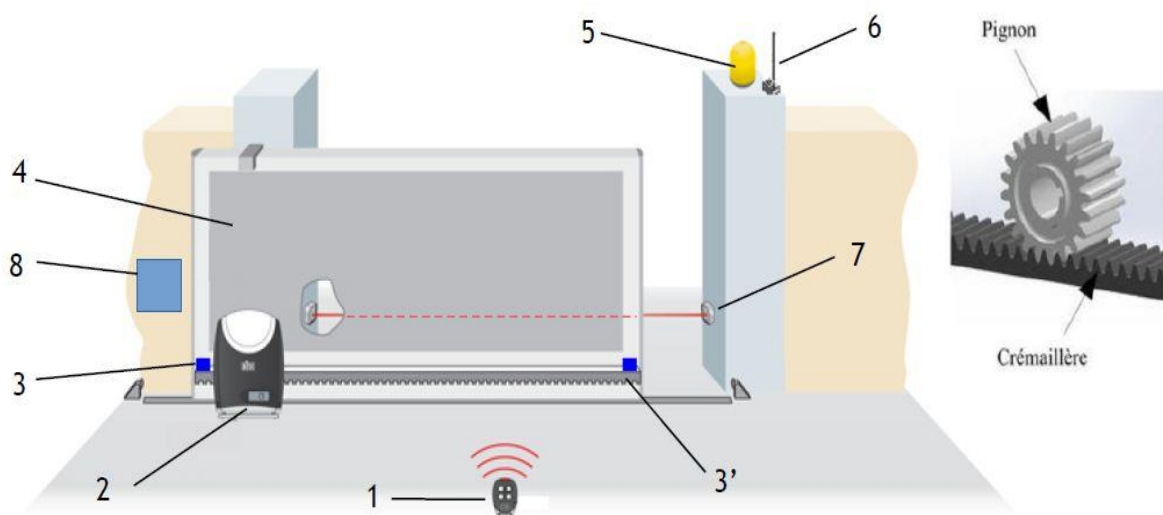
Le principal inconvénient du portail à battants est qu'il n'est pas très adapté pour les entrées à pente montante. Il doit être donc installé de manière à s'ouvrir du côté opposé à la pente. Si cette dernière est située à l'intérieur de la maison et l'ouverture du portail doit déboucher sur la voie publique, il est préférable de choisir un portail coulissant.

Par ailleurs, le portail à battants, comparé au portail coulissant requiert un peu plus d'espace de dégagement (11).

I.2.2. Les portails coulissants

Les portails coulissants sont également très répandus, notamment lorsque la maison est entourée d'un mur d'enceinte. Dans ce cas, le portail vient s'escamoter derrière ce mur. Ils sont de deux types :

- Le portail coulissant sur rail qui glisse dans un guide au moyen de roulements.
- Le portail coulissant suspendu qui ne nécessite pas de rail au sol, mais seulement deux glissières fixées sur le mur en maçonnerie. L'intérêt de ce dernier est de ne pas voir son chemin de roulement encombré par des graviers. Les automatismes pour portails coulissants Ils sont tous constitués par un moteur électrique muni d'un pignon qui
- Entraîne une crémaillère fixée sur le portail. Le choix du modèle est dépendant du poids du portail. Cependant, Tous ces systèmes sont livrés en kit avec télécommande, émetteur radio, câblage et notice de montage (2).
- Le pignon a un mouvement de : **rotation**
- La crémaillère a un mouvement de : **translation**



- | | |
|----------------------------------|----------------------------|
| 1 : Télécommande – | – 5 : feu clignotant |
| 2 : Moteur électrique | – 6 : Antenne de réception |
| 3 et 3' : Capteurs fin de course | – 7 : barrière infrarouge |
| 4 : Portail coulissant | – 8 : Carte élect |

Figure I.1 : les constituant du portail coulissant (2).

I.2.2.1. Fonctionnement du portail automatique coulissant

Le système portail automatique se compose d'une crémaillère fixée sur la traverse basse du portail et d'un moteur sur socle. Le moteur entraîne la crémaillère en douceur, Une traction très faible s'exerce sur le portail : sa longévité est assurée. Comme pour toutes les automatisations, il y'a une télécommande pour ouvrir ou fermer le portail à volonté (4).

I.2.2.2. La motorisation des portails coulissants

Il existe moins de systèmes de motorisation pour les portails coulissants. Nous avons le choix entre le rail au sol ou la motorisation autoportante. Dans les deux cas, il vous faudra installer un poteau de guidage et un poteau de réception (1).

❖ Motorisation à rail au sol

La motorisation la plus habituelle est celle nécessitant un rail de guidage au sol. Le portail déplace donc sur le rail grâce au moteur. Il faut prévoir un Socle pour fixer le moteur et le poteau de guidage. Le rail suit l'axe du portail et préserve ainsi sa structure. Cette motorisation se décline aussi en moteur à crémaillère.

Ce système est tout à fait adapté aux portails lourds ou de grande taille. Toutefois, la pose d'un cheminement avec un socle pour le moteur est synonyme de travaux de maçonnerie (1).

❖ Motorisation autoportante

Avec la motorisation autoportante, un rail au sol n'est pas nécessaire. Cela peut être une solution lorsque l'installation d'un rail se révèle difficile, voire impossible (passage fréquent d'engins lourds, terrain meuble, etc.). Ce système était prévu à l'origine pour les sorties d'usine, mais il se décline également pour les particuliers. Le portail est donc supporté par une crémaillère sur laquelle il se déplace.

Ainsi, il est suspendu et n'a aucun contact avec le sol. Cependant, cette motorisation est déconseillée pour les portails imposants et se développe notamment pour les portails en aluminium. Son encombrement est minimal et il garde une grande facilité de roulement (1).

I.2.2.3. Avantages et inconvénients des portails coulissants

L'avantage principal de l'automatisation d'un portail coulissant est le gain de place, car aucun espace de débattement n'est utile. Par contre, il faut prévoir un espace de dégagement latéral important : votre terrain doit être configuré en fonction de ce critère. Si vous procédez à l'installation d'un rail au sol, il peut constituer une gêne pour le passage de certains véhicules ou se détériorer à cause de passages trop fréquents (18).

I.3. Choisir système le plus approprié

Pour l'automatisation d'un portail déjà existant, choisissons un système à bras ou à roue. Pour l'achat d'un nouveau portail automatique, si nous pouvons vous l'offrir, prenez un automatisme enterré ou intégré. Si vous préférez une solution moins chère, le système à vérin ou à roue sera parfait.

Il faut avant tout choisir un type de motorisation adapté au matériau de votre portail (1).

		bois	PVC	Aluminium	Acier	Fer
Motorisation à bras	à	X	X	X	-	-
Motorisation à vérin	à	-	-	X	X	X
Motorisation à roues	à	X	X	X	X	X
Motorisation enterrée ou intégrée	ou	X	X	X	X	X

Tableau I.1 : Choisir système le plus approprié (1)

I.4. Les critères de choix

L'ouverture et le poids de votre portail, ainsi que la puissance électrique de votre moteur sont les trois facteurs essentiels qui doivent guider votre prise de décision. Le portail battant possède

cinq systèmes d'automatisation, contre deux pour le portail coulissant. Cela vous permet déjà de faire un premier tri. Ensuite, vérifiez le poids maximum que peut supporter la motorisation, si votre portail est trop lourd, il faudra choisir un autre système

Pour finir, vous avez le choix entre une arrivée de 220 V et une de 12 V ou 24 V. Le second moteur permet un fonctionnement avec une batterie ou un panneau solaire, et il peut être relié à la sonnette sans de nouveaux câblages. Ne lésinez pas ! Prenez un moteur plutôt plus puissant que pas assez (mais attention aux portails légers qui peuvent se déformer) (1).

I.5. Les Portes De Garage

Choisir une porte de garage est une occasion intéressante pour donner une nouvelle identité à sa devanture de maison et de sécuriser son habitation. Une porte de garage ne se change pas souvent, il est donc important de trouver le parfait équilibre entre fonctionnalité, style et prix. Notre priorité doit être un garage fonctionnel et sûr. Notre nouvelle ouverture ne doit pas subir l'usure qui peut mettre en danger nos biens et notre sécurité. De nombreux matériaux utilisés aujourd'hui pour les portes de garage peuvent résister aux intempéries pendant de nombreuses années, tandis que les motorisations et les accessoires technologiques maximisent la sécurité (7).

En plus d'accorder une porte de garage au style de notre maison et à notre goût, nous devons penser à la performance de notre réalisation. Le temps et le climat de notre région ont une incidence sur la porte que nous choisirons. Certaines personnes utilisent leur garage comme une pièce supplémentaire. Pour cela, l'isolation est également importante, mais les caractéristiques de la porte de garage que nous choisirons auront une incidence sur les performances globales et la longévité de notre garage (7).

Il existe de nombreux types de portes de garage, les portes sectionnelles, les portes à enroulement, enroulable, nous avons créé une liste des différents types de portes de garage pour vous aider et pour vous faciliter la tâche (5).

I.5.1. La porte de garage sectionnelle

Les portes de garage sectionnelles sont composées de panneaux reliés par des charnières. Lorsque la porte s'ouvre et se ferme, les roues au bord de chaque panneau roulent dans un rail vertical de chaque côté de l'ouverture de la porte.

Les charnières entre chaque section de panneau se plient sur une partie courbe du rail. Cette caractéristique permet à la porte d'être parallèle au plafond lorsqu'elle est complètement ouverte ou alignée avec les murs lorsqu'elle est complètement fermée.

Ces portes nécessitent peu d'entretien et peuvent être personnalisées pour inclure des inserts de fenêtre, de la quincaillerie, des textures et des couleurs (5).

Il existe 2 types de portes de garage sectionnelles :

- La porte de garage sectionnelle à ouverture verticale
- La porte de garage sectionnelle à ouverture horizontale

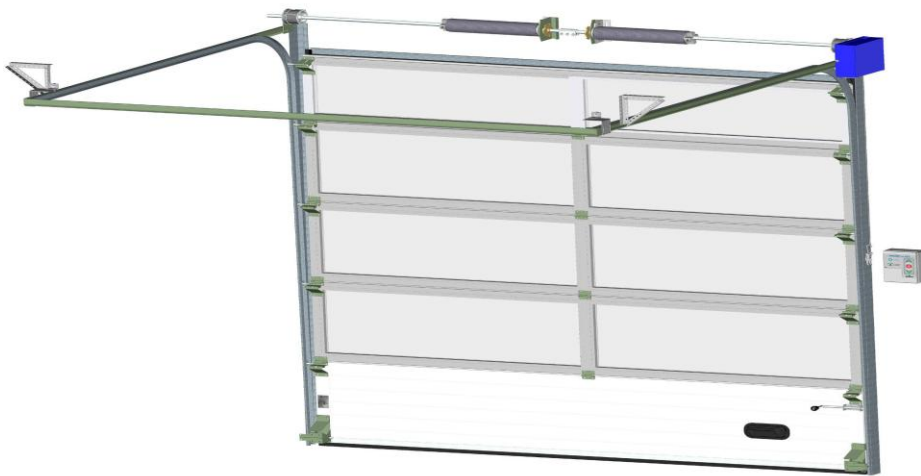


Figure I.2 : Porte à ouverture verticale (5)



Figure I.3 : Porte à ouverture horizontale (5)

I.5.1.1. Mode de fonctionnement de porte garage sectionnelle

Il y a plusieurs modes de fonctionnement pour ce type de porte

- **Fonctionnement par pression maintenue :**

Dispositif de commande qui nécessite une action manuelle continue pour effectuer une Manœuvre en vue de la porte (montée, arrêt, descente) (6).

- **Fonctionnement par impulsion a la montée et pression maintenue a la descente**

Ce fonctionnement correspond à l'ancien fonctionnement mixte il est apparenté au fonctionnement par impulsion dans la norme (6).

- **Fonctionnement par impulsion**

Dispositif de commande qui nécessite une action momentanée pour initier un mouvement : Ouverture ou arrêt ou fermeture (6).

- **Fonctionnement automatique :**

Un mouvement de la porte s'effectue sans une action manuelle volontaire (temporisation ou boucle magnétique qui déclenche le mouvement, par exemple) (6).

I.5.1.2. Avantages et inconvénients de la porte de garage sectionnelle

La porte de garage sectionnelle est une porte moderne aux nombreux avantages. Ce n'est pas pour rien qu'il s'agit de l'une des portes de garage les plus plébiscitées.

- ✓ **Peu encombrante**

Certes, ce type de système nécessite de libérer l'espace de l'un des murs ou du plafond en fonction du modèle. Malgré cela il s'agit de portes généralement très compactes. Elles laissent donc un espace important dans le garage.

Après, pour le choix entre un modèle à ouverture verticale ou latérale, c'est à vous de voir selon votre organisation personnelle (19).

✓ **Bonne isolation thermique**

C'est un système relativement récent par rapport à d'autres types de portes de garage. Et généralement, c'est aussi un modèle très bien isolé. Évidemment, le niveau d'isolation thermique dépend du modèle que vous allez choisir.

Une bonne isolation thermique du garage est intéressante, surtout si celui-ci communique avec votre maison. Et même s'il est indépendant, cela reste un point à prendre en compte en fonction de l'utilisation que vous en faites (19).

✓ **Esthétique**

On vous l'accorde, c'est un point subjectif. De plus, tous les modèles n'ont pas le même niveau de finition. Pour autant, la porte de garage sectionnelle est souvent considérée comme l'une des plus esthétiques. N'oubliez pas qu'il s'agit d'un des aspects extérieurs de votre maison (19).

Par ailleurs, il est très en vogue d'assortir sa porte de garage avec sa porte d'entrée. C'est chose possible avec le modèle sectionnel. Point à discuter avec votre installateur (19).

✓ **Possibilité de motorisation**

Il est vrai que la plupart des portes de garage peuvent être motorisées (à vérifier en fonction du produit acheté et des spécificités de votre garage). Cependant c'est un point qu'il est toujours intéressant de rappeler. En effet, ce n'est pas le cas de toutes les portes de garage (19).

✓ **Option portillon pour les piétons**

Il peut s'avérer très pratique de disposer d'une entrée secondaire à votre maison par le biais de votre garage sans pour autant devoir l'ouvrir totalement à chaque fois. Ne serait-ce par exemple que pour sortir les vélos.

Il y a aussi certains cas où l'accès principal à votre maison se fait par le garage. Peut importe la raison : condamnation de porte, rénovation / transformation du garage, etc. Ici, on comprend d'autant plus l'utilité d'une ouverture pour les piétons.

Et bien il est possible de commander une porte de garage sectionnelle avec un portillon pour les piétons. Et ce, même pour un modèle à ouverture verticale malgré la division de la porte en plusieurs panneaux (19).

✓ **Aucun débordement sur l'extérieur**

Lors de l'ouverture / fermeture, aucun panneau de la porte ne vient déborder sur l'extérieur. C'est un point d'autant plus important si notre garage donne directement sur la voie publique.

- **Un seul inconvénient : le tarif**

En effet, toutes proportions gardées, cette porte de garage a un coût plus élevé que le prix moyen des autres portes.

D'un autre côté, il est toujours intéressant de comparer le coût d'un matériel avec ce qu'il vous apporte. Ainsi, on peut parler du prix comme d'un inconvénient plutôt relatif tant les portes sectionnelles sont avantageuses (12).

I.5.2. Le portail de garage basculant

La porte basculante est un large tablier monobloc en acier. Pour l'ouvrir, il suffit simplement de tourner la poignée en bas de la porte et d'initier un mouvement vers le haut. La porte basculante glisse alors dans les deux rails fixés sur les côtés de notre ouverture de garage et vient se poser au plafond, en douceur. Des bras métalliques et des ressorts d'équilibrage viennent compléter notre action pour minimiser nos efforts et assurer le placement de la porte (8).

Il existe 2 modèles de porte basculante couramment utilisées ; celles-ci seront notées pour notre étude :

Modèle 1 (rail de guidage vertical) et Modèle 2 (rail de guidage horizontal),

Les deux modèles présentent un plan de symétrie vertical.

Chacune des portes de l'un ou l'autre de ces deux modèles se compose d'un panneau 2 articulé en A (et A' par symétrie) sur deux leviers 3 qui sont eux-mêmes articulés en B (et B') sur le cadre (ou dormant) fixé au mur. Le panneau de porte est articulé en C (et C') sur un galet de guidage 4 lui-même en liaison glissière avec deux rails fixes de guidage 1. Deux vérins à Ressort (5 et 6) de traction articulés en D (et D') sur les leviers 3 en E (et E') sur le cadre assurent l'équilibrage du poids de la porte lors des mouvements de manœuvre (8).

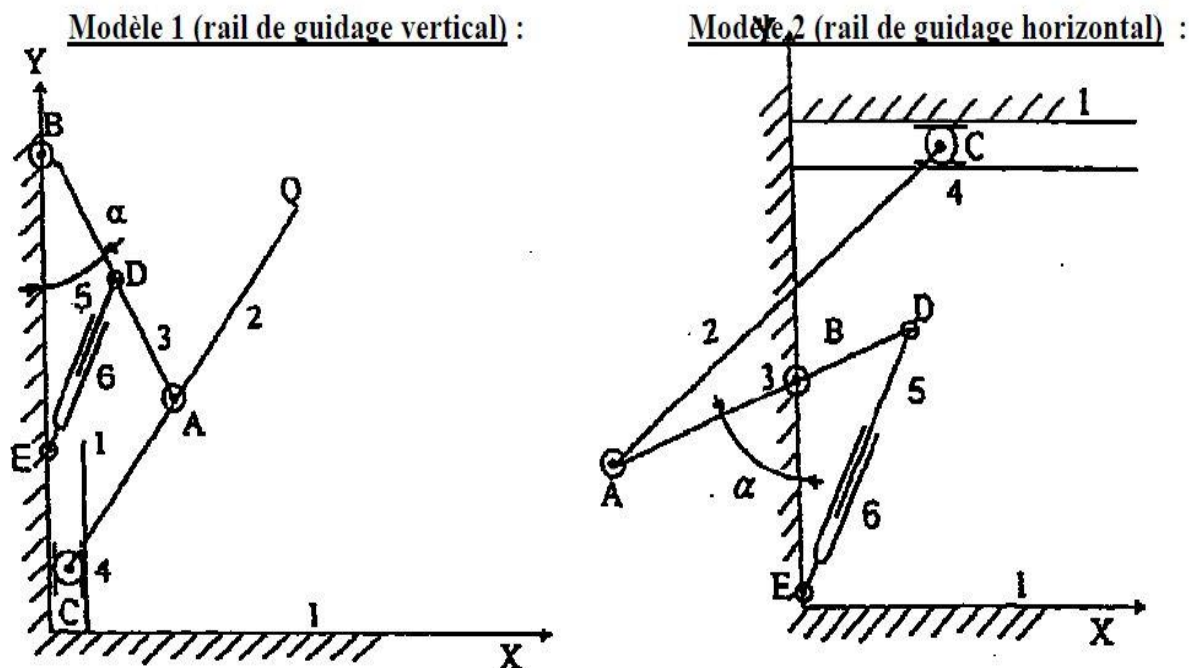


Figure I.4 : Les deux modèles de guidage(3)

I.5.2.1. Avantage du portail basculant

Premièrement, la porte de garage basculante s'ouvre très facilement. C'est un type de porte de garage très pratique et très facile d'utilisation.

Elle convient parfaitement aux petits espaces extérieurs, car elle se loge sous le plafond en s'ouvrant. En fonction du degré de débordement choisi, Elle peut offrir une grande disponibilité de place à l'intérieur ou l'extérieur.

L'autre avantage de cette porte est que, contrairement aux autres portes de garage, aucun dégagement n'est nécessaire pour l'ouverture. En effet, seule la surface sous plafond est exploitée, ce qui fait gagner de l'espace. C'est une porte de garage économique adaptée à la construction neuve qui peut être avec ou sans portillon piéton intégré. Si vous hésitez encore dans le choix de votre porte de garage, nous vous invitons à découvrir l'ensemble des avantages et inconvénients de chaque type de porte de garage (9).

I.5.3. La porte de garage enroulable

Souvent plus présentes dans les zones commerciales que résidentielles, les portes à enroulement sont une option de conception gain de place, conçues pour les zones où l'espace au plafond est limité. Ce style est constitué de sections de lames qui s'enroulent autour d'un

tambour au-dessus de l'ouverture de la porte. Les portes enroulables sont conçues pour résister à un usage intensif

Le principal avantage de ce type de portes de garage est le gain de place. Le volume est optimisé dans votre garage. En effet, les portes de garage sectionnaires ou portes de garage basculantes occupent toujours un espace une fois ouvertes. La solution pour conserver le plus d'espace possible dans votre garage se résume donc à la porte de garage enroulable ou en rideau (7).

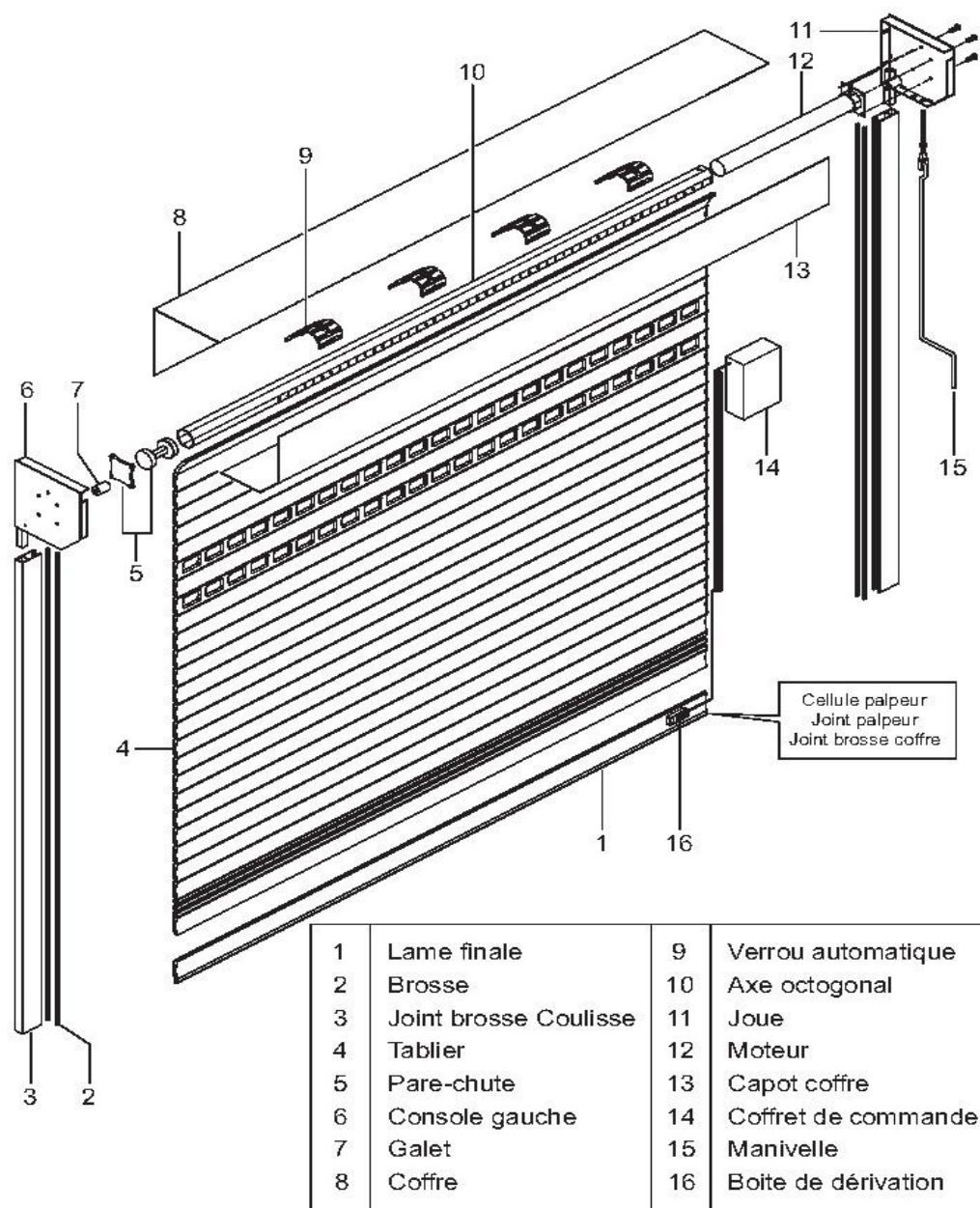


Figure I.5 : La porte de garage enroulable (3)

I.5.3.1. Fonctionnement porte de garage enroulable

Comme évoqué plus haut, il s'agit d'un tablier de lames horizontales, en aluminium, isolées et articulées entre elles. Ces dernières viennent s'enrouler dans un coffre positionné derrière le linteau, en suivant les guides (deux rails verticaux placés de chaque côté de l'ouverture (20)).

I.5.3.2. Avantages d'une porte de garage enroulable

Si votre garage ne dispose que de peu de place, sachez qu'installer une porte de garage enroulable peut être l'option parfaite pour équiper votre ouverture, A la différence d'une porte coulissante qui est tenu de se ranger le long d'un mur ou du plafond, ce type d'installation vient simplement s'enrouler sur lui-même dans un coffre dédié. Une fois ouverte, la porte devient invisible. Quelle que soit la manœuvre que vous deviez effectuer, vous avez le champ libre. De même, à la différence d'une porte basculante, à l'ouverture, elle ne suppose aucun débordement extérieur (20).

I.5.4. La porte de garage pliante

Simple et pratique, la porte de garage pliante (également appelée porte pli ou porte de garage en accordéon) est une porte de garage traditionnelle très appréciée pour sa souplesse de fonctionnement, sa fiabilité et son portillon qui permet un accès facile à la maison.

Lors de l'ouverture du garage, les panneaux de la porte de garage pliante (composée de 1 à 4 vantaux) se rabattent en accordéon contre les retours de murs ce qui permet d'éviter les débordements extérieurs, tout en renforçant votre sécurité.

Une fois ouverte, elle ne prend que très peu de place. Elle permet de dégager les murs et le plafond pour y installer des espaces de rangement. Dans certains cas, il est possible de replier les vantaux vers l'extérieur.

En option, il est possible de fabriquer une porte de service indépendante d'accès au jardin. Elle pourra être coordonnée avec la porte de garage qui donne sur la rue, en adoptant la même esthétique (mêmes finitions, couleurs et accessoires).

De base, nos portes de garage sont équipées d'une crémone pompière et d'une serrure un point. Toutefois, nous proposons également des serrures 3 ou 5 points. Nous recommandons d'ailleurs d'équiper le portillon piéton d'une serrure 3 points haute sécurité (10).

I.5.4.1. Avantages de la porte de garage pliante (10).

- Bonne isolation thermique
- Bon niveau de sécurité
- Peu d'entretien
- Gain de place
- Pas de débordement extérieur
- Portillon piéton

I.5.4.2. Inconvénients de la porte de garage pliante (10).

- Nécessite un espace suffisant sur chaque retour de murs pour rabattre les vantaux
- Motorisation impossible sur les portes pliantes 3 ou 4 vantaux
- Prix moyen plus élevé

I.6. Les matériaux de porte garage et les portails

Le matériau se choisit en fonction de l'usage que vous souhaitez faire de votre portail (protection de votre espace, décoration et embellissement...), de l'environnement dans lequel vous vivez, du climat et bien sûr du budget alloué, au vu des grandes différences entre les formules proposées. Chaque matériau présente des avantages et des inconvénients, à vous de trouver la solution la mieux adaptée à vos envies et vos besoins. Vous avez donc le choix entre le PVC, l'aluminium, le fer, le bois, l'acier (1).

I.6.1. Le portail en PVC

Le polychlorure de vinyle, plus connu sous le nom de PVC, est le matériau d'extérieur par excellence. Le PVC se moque du gel ou de l'air marin, même s'il est un peu fragile sur le long terme. Pour l'entretien, un coup de savonnette suffit. La nombreuse déclinaison de profilés rend son utilisation très pratique. C'est un excellent rapport qualité/prix (1).

I.6.1.1. Avantages de Le portail en PVC

Le PVC est étanche et facile d'entretien, un coup de savonnette suffit. Il ne s'oxyde pas, ne pourrait pas et ne nécessite aucun traitement ou enduit de protection. De plus, il peut être réparé facilement et se raie très peu. Enfin, sa structure de soutien, en inox ou aluminium, ne se

déforme pas avec le temps. Il peut être peint avec une peinture très résistante, qui se fond dans sa surface. Cela permet de faire disparaître son aspect « plastique ». Il existe d'ailleurs des modèles haut de gamme avec de très belles finitions. Les portails en PVC peuvent être vendus en kit. Ils sont alors très légers et faciles à installer (1).

I.6.1.2. Inconvénients de portail en PVC

Attention toutefois ! Si le PVC est fabriqué avec un cadre dont la section est trop petite, ou sans aucune structure de soutien, il risque de se casser, ou au mieux de se déformer. Il est vrai aussi que ce n'est pas le portail le plus esthétique. Les couleurs sont limitées au blanc/beige, ce qui rend l'aspect « plastique » parfois difficile à dissimuler. Il existe d'autres couleurs, mais elles ont tendance à passer après une exposition au soleil (1).

I.6.2. Le portail en aluminium

Moderne et design, l'aluminium est un produit prestigieux porté vers l'avenir d'autant que, contrairement au PVC, il est écologique (1).

I.6.2.1. Avantages de portail en aluminium

Avant tout, le portail en aluminium est un excellent compromis : aussi léger que le PVC, et aussi solide que le fer. Les possibilités de décoration sont infinies (ton bois, aspect fer forgé...), et sa gamme de couleurs est très variée. Il s'adapte donc à tout. Il est aussi facile d'entretien, car il ne rouille pas. Il a une grande résistance à l'oxydation, il peut donc convenir en bord de mer. Enfin, l'aluminium est étanche et 100 % recyclable (1).

I.6.2.2. Inconvénients de portail en aluminium

L'aluminium possède certes de nombreux avantages, mais il reste un matériau cher. Mou et fragile à l'état pur, il peut être bosselé ou se déformer s'il est frappé durement (chocs, vents violents...). Cependant, il peut être combiné avec d'autres métaux (cuivre, manganèse), afin d'obtenir des alliages plus résistants (1).

I.6.3. Le portail en acier

L'acier est un matériau solide et souple. Ses qualités en font un matériau cher donc peu répandu (1).

I.6.3.1. Avantages de portail en acier

L'acier est à la fois robuste (alliage fer/carbone), souple et élastique. Sa fabrication se fait à partir de tubes soudés, d'une section minimum de 40 × 40 mm et d'une épaisseur 20/10. En plus de la couche antirouille livrée automatiquement, plusieurs traitements sont en option : galvanisation à chaud, sablage suivi d'un thermo laquage, ou métallisation au zinc. Au niveau de la décoration, le portail en acier est facile à peindre (toutes les teintes sont possibles), et il existe une large gamme de décors : rosaces, volutes, pointes fer forgé, fronton, cercle (1).

I.6.3.2. Inconvénients de portail en acier

Toutefois, l'acier est à éviter dans les endroits avec une grande exposition à la corrosion, en bord de mer par exemple. C'est un matériau lourd, il présente donc aussi une certaine prédisposition à la fatigue. Il faut également faire attention aux basses températures. Enfin, c'est un matériau de qualité, il est de ce fait coûteux (1).

I.6.4. Le portail en bois

Le portail en bois offre de nombreuses possibilités selon la diversité et la qualité des essences choisies, et avec plus ou moins d'entretien selon les produits (1).

I.6.4.1. Avantages de portail en bois

Le bois est un matériau naturel, chaleureux et authentique. Il est robuste, et peut être traité pour résister aux fortes intempéries. C'est un produit écologique, qui possède de nombreuses formes et couleurs. Avec le bois, tous les styles sont possibles (1).

I.6.4.2. Inconvénients de portail en bois

Le principal handicap du portail en bois est son entretien : une ou deux couches de lasure ou de peinture microporeuse doit être appliquée une fois par an (inutile de décaper si vous utilisez de la lasure). De plus, au moment de la pose, il faut vérifier que les montants ne trempent pas dans l'eau stagnante, car cela peut entraîner un pourrissement du bois (1).

I.6.4.3. Le portail en fer forgé

Le fer forgé est le matériau utilisé pour les portails des anciennes demeures bourgeoises, mais il est resté très à la mode (1).

➤ **Avantages de portail en fer forgé**

Un portail en fer est très élégant, il rappelle les beaux portails d'autrefois, mais peut également être très moderne. Sa très large gamme de choix, dans les couleurs et les formes, permet de donner l'apparence que l'on veut à son portail. Le fer est un matériau solide et durable. Certains portails sont même livrés déjà traités contre la corrosion. Vous n'avez donc rien à faire avant quatre ans (et parfois plus selon le traitement) (1).

➤ **Inconvénients de portail en fer forgé**

Cependant, le fer forgé est un matériau qui demande beaucoup d'entretien. En effet, un traitement anticorrosion et une peinture polyuréthane cuite au four sont à appliquer régulièrement. Il faut aussi dégraisser et poncer soi-même le métal, sachant que sa finition n'est pas garantie. Tous les quatre ans, il faudra appliquer une peinture spéciale antirouille (deux ou trois couches). Dans le cas du sur-mesure, sachez que le portail en fer forgé est très à la mode, le délai d'attente est de ce fait souvent long. Il est également coûteux, car plus le fer est travaillé, plus il est cher (1).

Chapitre II

Modélisation statique

II.1 Introduction

La modélisation cinématique du mécanisme a pour objet la constitution d'un modèle permettant de valider ou vérifier par le calcul les performances mécaniques du système. Le graphe des liaisons en est la forme la plus fondamentale (20).

Cette modélisation nous permette d'étudier le mouvement du mécanisme afin d'arriver à une conception optimale qui répond au besoin requis.

II.2 Schéma cinématique

Le schéma cinématique nous permet de visualiser de manière très claire les éléments du mécanisme à concevoir.

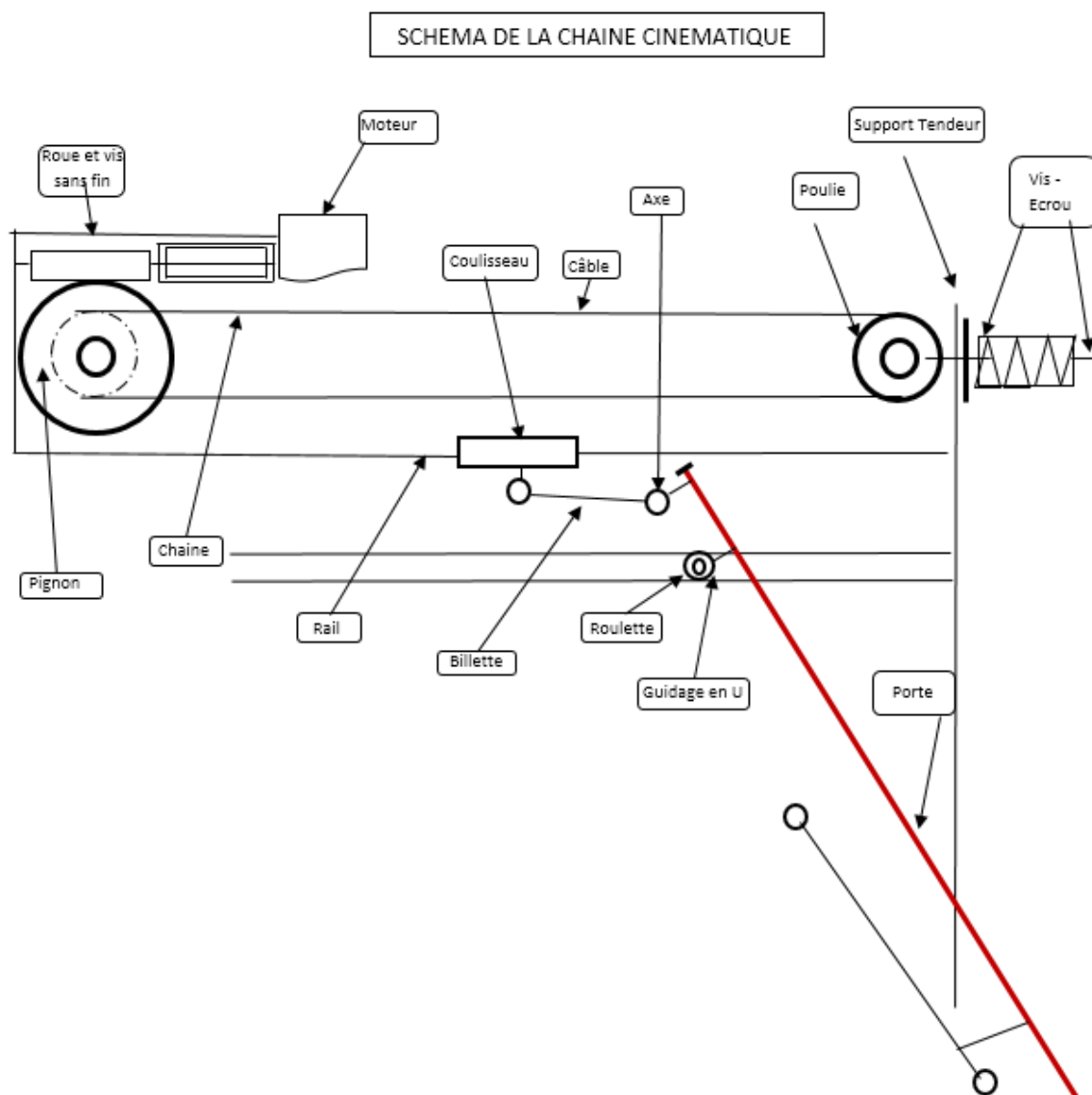


Figure II.1 : schéma cinématique de la porte basculante (13).

II.3 Détermination du degré de liberté

Pour déterminer le degré de liberté global de tout mécanisme, on doit tenir compte du nombre d'éléments, ainsi que des articulations et des interactions entre eux

$$D = 3n - 2p - k$$

Avec :

D : degrés de liberté global

n : nombre d'éléments mobiles

p : numéro de paire inférieure

k : numéro de la paire supérieure (13).

$$D = 3 \times 2 - 2 \times 2 - 1 = 1$$

$$D = 1$$

Le degré de mobilité égale à 1

II.4 Trajectoire de la porte

La trajectoire du système permettra de dimensionner les éléments du système en fonction de leur longueur pour arriver à une conception optimale et satisfaire les inconvénients et les besoins du client (13).

II.4.1 Premier cas

Sur la figure, on peut voir que la hauteur à laquelle se trouve le levier est basse (1,40 m), cela peut faire que si à tout moment quelqu'un se trouve à proximité du système, il peut subir un accident (13).

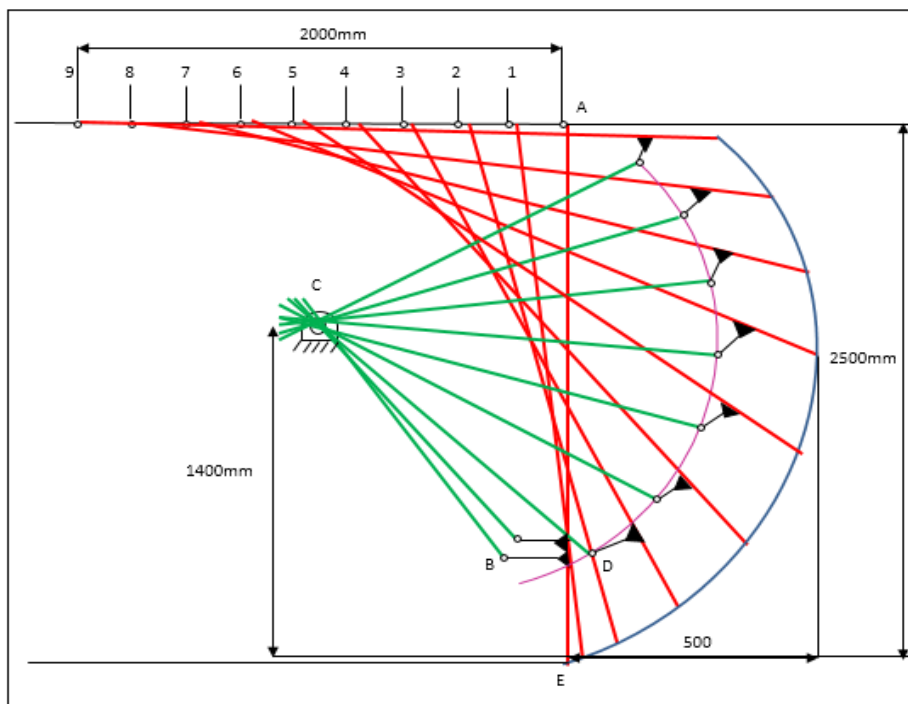


Figure II. 2 : chemin 1 du système d'inclination

II.4.2 Deuxième cas

La figure indique que lors du redimensionnement des éléments et de l'exécution de la trajectoire, le levier reste très bas (1,20m), ce qui pourrait provoquer un accident pour la personne qui l'entoure (13).

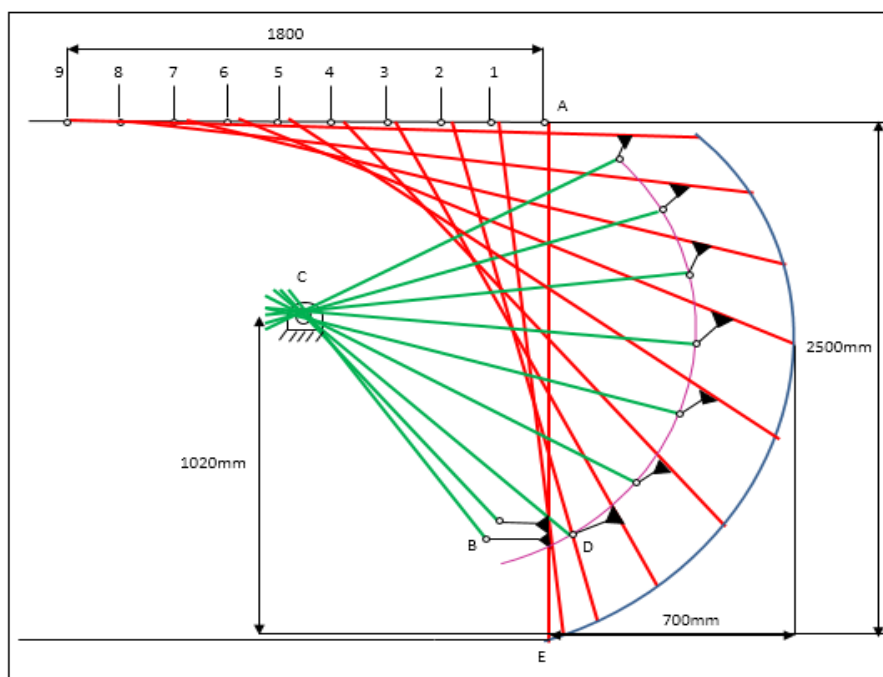


Figure II. 3 : chemin 2 du système d'inclination

II.4.3 Troisième cas

En redimensionnant à nouveau les éléments, il est possible d'augmenter la hauteur (1,60 m) au qui est le levier, qui indique qu'à cette hauteur il y a moins de risque de causer des accidents (13).

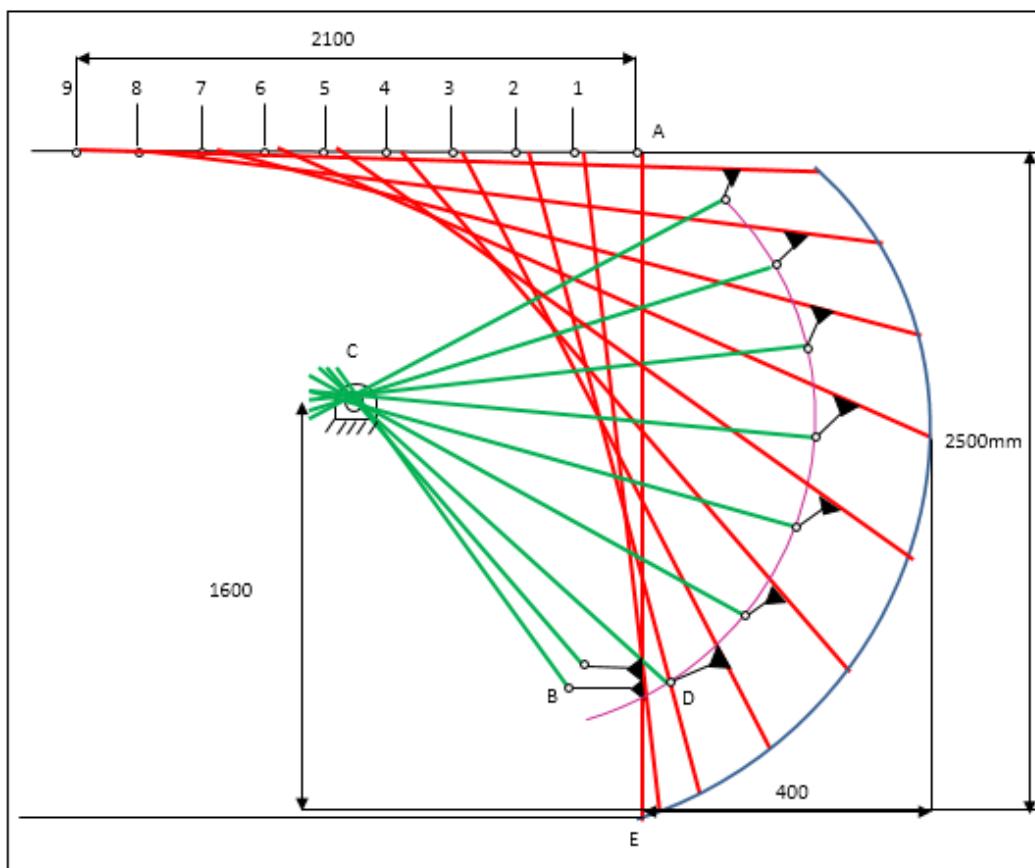


Figure II.4 : chemin 3 du système d'inclinaison

II.4.4 Interprétation

D'après les trois cas, on constate que la porte se balaye extérieurement par une distance inversement proportionnelle à la distance intérieure c'est pour cela, on prend le deuxième cas afin d'éviter le balayage max intérieur et extérieur (13).

II.5 Étude Géométrique

L'étude géométrique consiste à déterminer les relations entre les positions des différentes pièces, en particulier, elle sert à déterminer la loi entrée/sortie d'un mécanisme

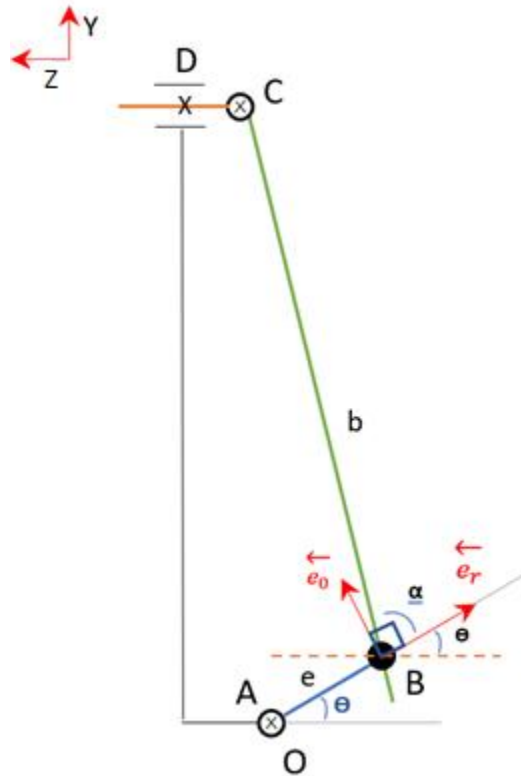


Figure II.5 : schéma géométrique

Les équations donnant les dimensions des vecteurs AB, BC et AC :

$$\vec{e}_r = -\cos \theta \vec{z} + \sin \theta \vec{y}$$

$$\vec{e}_\theta = \sin \theta \vec{z} + \cos \theta \vec{y}$$

$$\overline{AB} = e \vec{e}_r = e \sin \theta \vec{y} - e \cos \theta \vec{z}$$

$$\overline{BC} = b \cos \alpha \vec{e}_r + b \sin \alpha \vec{e}_\theta = b \sin(\alpha + \theta) \vec{y} - b \cos(\alpha + \theta) \vec{z}$$

$$\overline{AC} = \overline{AB} + \overline{BC} = (e \sin \theta + b \sin(\alpha + \theta)) \vec{y} + (-e \cos \theta - b \cos(\alpha + \theta)) \vec{z}$$

$$\begin{cases} e \sin \theta + b \sin(\alpha + \theta) = h = \text{con} \\ -e \cos \theta - b \cos(\alpha + \theta) = -z \end{cases}$$

Avec $h=1050$ mm

$$\begin{cases} b \sin(\alpha + \theta) = h - e \sin \theta \\ b \cos(\alpha + \theta) = z - e \cos \theta \end{cases}$$

$$\text{tg}(\alpha + \theta) = \frac{h - e \sin \theta}{z - e \cos \theta}$$

$$b^2 = (h - e \sin \theta)^2 + (z - e \cos \theta)^2$$

$$(z - e \cos \theta)^2 = b^2 - (h - e \sin \theta)^2$$

$$z - e \cos \theta = \pm \sqrt{b^2 - (h - e \sin \theta)^2}$$

Alors la loi d'entrée sortie est

$$z = -\sqrt{b^2 - (h - e \sin \theta)^2} + e \cos \theta$$

Pour différentes angles θ on a

La position du port selon le tableau suivant

θ	Z	α
292,96	394	157
302	0	163,66
0	-669	148
60,31	-1472	114,7
76,2	-1738	101,8

Tableau II.1: Les positions du port

II.6 Modélisation cinématique du système

II.6.1 Calcul des torseurs cinématiques aux différents points

Écrivons tous les torseurs au même point A centre de la liaison L0/1 :

Liaison L0/1 : pivot d'axe X au point A

$$\tau(0/1) = \left\{ \begin{array}{cc} \omega_{01} & 0 \\ 0 & 0 \\ 0 & 0 \end{array} \right\}_A$$

Liaison L1/2 : pivot d'axe X au point B

$$\tau(1/2) = \begin{Bmatrix} \omega_{12} & 0 \\ 0 & 0 \\ 0 & 0 \end{Bmatrix}_B$$

Liaison L2/3 : pivot d'axe X au point C

$$\tau(2/3) = \begin{Bmatrix} \omega_{23} & 0 \\ 0 & 0 \\ 0 & 0 \end{Bmatrix}_C$$

Liaison L3/0: pivot glissant d'axe Z au point D

$$\tau(3/0) = \begin{Bmatrix} 0 & 0 \\ 0 & 0 \\ \omega_{30} & V_{30} \end{Bmatrix}_C$$

II.6.2 Calcul de tous les torseurs au même point A centre de la liaison L0/1

Liaison L1/2 : pivot d'axe x

$$\tau(1/2) = \begin{Bmatrix} \omega_{12} & 0 \\ 0 & 0 \\ 0 & 0 \end{Bmatrix}_B$$

$$\vec{v}(A \in 1/2) = \vec{v}(B \in 1/2) + \vec{\Omega}_{1/2} \wedge \vec{BA} = e\vec{e}_r = e \sin \theta \vec{y} - e \cos \theta \vec{z}$$

$$= \vec{0} + \omega_{12} \vec{x} \wedge (-e \sin \theta \vec{y} + e \cos \theta \vec{z})$$

$$= -e\omega_{12} \sin \theta \vec{z} - e\omega_{12} \cos \theta \vec{y}$$

$$\tau(1/2) = \begin{Bmatrix} \omega_{12} & 0 \\ 0 & 0 \\ 0 & 0 \end{Bmatrix}_B = \begin{Bmatrix} \omega_{12} & 0 \\ 0 & -e\omega_{12} \cos \theta \\ 0 & -e\omega_{12} \sin \theta \end{Bmatrix}_A$$

Liaison L2/3 : Pivot d'axe x

$$\tau(2/3) = \begin{Bmatrix} \omega_{23} & 0 \\ 0 & 0 \\ 0 & 0 \end{Bmatrix}_C$$

On a :

$$\overline{AC} = (e \sin \theta + b \sin(\alpha + \theta))\vec{y} + (-e \cos \theta - b \cos(\alpha + \theta))\vec{z}$$

$$\vec{v}(A \in 2/3) = \vec{v}(C \in 2/3) + \vec{\Omega}_{2/3} \wedge \overline{CA}$$

$$= \vec{0} - \omega_{23} \vec{x} \wedge ([e \sin \theta + b \sin(\alpha + \theta)] + [-e \cos \theta - b \cos(\alpha + \theta)]\vec{z})$$

$$= -[e \cos \theta - b \cos(\alpha + \theta)]\omega_{23}\vec{y} - [-e \cos \theta - b \cos(\alpha + \theta)]\omega_{23}\vec{z}$$

$$\tau(2/3) = \left\{ \begin{array}{cc} \omega_{23} & 0 \\ 0 & 0 \\ 0 & 0 \end{array} \right\}_C = \left\{ \begin{array}{cc} \omega_{23} & 0 \\ 0 & -[e \cos \theta - b \cos(\alpha + \theta)]\omega_{23} \\ 0 & -[e \sin \theta + b \sin(\alpha + \theta)]\omega_{23} \end{array} \right\}_A$$

Liaison L3/0: pivot glissant d'axe Z

$$\tau(3/0) = \left\{ \begin{array}{cc} 0 & 0 \\ 0 & 0 \\ \omega_{30} & v_{30} \end{array} \right\}_D = \left\{ \begin{array}{cc} 0 & 0 \\ 0 & 0 \\ \omega_{30} & v_{30} \end{array} \right\}_C$$

$$\overline{CA} = -(e \sin \theta + b \sin(\alpha + \theta))\vec{y} + (e \cos \theta + b \cos(\alpha + \theta))\vec{z}$$

$$V(A3/0) + v_{C3/0} + \Omega_{3/0} \wedge \overline{CA}$$

$$V(A3/0) = V_{30} \vec{z} - \omega_{30}(e \sin \theta + b \sin(\alpha + \theta))\vec{x}$$

$$\tau(3/0) = \left\{ \begin{array}{cc} 0 & 0 \\ 0 & 0 \\ \omega_{30} & V_{30} \end{array} \right\} \left\{ \begin{array}{cc} 0 & -\omega_{30}(e \sin \theta + b \sin(\alpha + \theta)) \\ 0 & 0 \\ \omega_{30} & V_{30} \end{array} \right\} \mathbf{e}$$

II.6.3 Détermination des équations liant les différentes inconnues

La relation de bouclage cinématique permet d'écrire que

$$\tau(0/1) + \tau(1/2) + \tau(2/3) + \tau(3/0) = \{\vec{0}\}$$

$$\left\{ \begin{array}{cc} \omega_{01} & 0 \\ 0 & 0 \\ 0 & 0 \end{array} \right\}_A + \left\{ \begin{array}{cc} \omega_{12} & 0 \\ 0 & -e\omega_{12} \cos \theta \\ 0 & -e\omega_{12} \sin \theta \end{array} \right\}_A + \left\{ \begin{array}{cc} \omega_{23} & 0 \\ 0 & -[e \cos \theta + b \cos(\alpha + \theta)]\omega_{23} \\ 0 & -[e \sin \theta + b \sin(\alpha + \theta)]\omega_{23} \end{array} \right\}_A$$

$$+ \left\{ \begin{array}{cc} 0 & -\omega_{30}(e \sin \theta + b \sin(\alpha + \theta)) \\ 0 & 0 \\ \omega_{30} & v_{30} \end{array} \right\}_A = \{\vec{0}\}$$

$$\text{On déduit:} \left(\begin{array}{c} \omega_{01} + \omega_{12} + \omega_{23} = 0 \\ 0 = 0 \\ \omega_{30} = 0 \\ -\omega_{30}(e \sin \theta + b \sin(\alpha + \theta)) = 0 \\ -e\omega_{12} \cos \theta - [e \cos \theta + b \cos(\alpha + \theta)]\omega_{23} = 0 \\ -e\omega_{12} \sin \theta - [e \sin \theta + b \sin(\alpha + \theta)]\omega_{23} + v_{30} = 0 \end{array} \right)$$

On a un système de 5 équations, sa résolution nous permet de calculer la loi d'entrée-sortie ainsi que les différents paramètres cinématiques.

II.7 Hyperstatisme du système

II.7.1 Degré d'hyperstatisme

Le degré d'hyperstatisme h correspond au nombre d'équations de fermetures cinématiques surabondantes par rapport au nombre d'inconnues cinématiques :

$$h = E_c + m - N_c$$

avec :

h : Le degré d'hyperstatisme

N_c : nombre d'inconnues cinématiques

m : nombre de mobilité

$$m = m_u + m_i$$

m_u : mobilité utile

m_i : mobilité interne

E_c : nombre d'équations cinématiques

$$E_c = 6\gamma$$

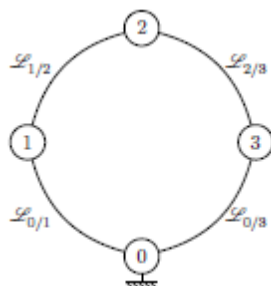
γ : Nombre cyclomatique (nombre de chaîne fermé)

$$\gamma = l - p + 1$$

l : nombre de liaisons

p : nombre de pièces

Pour le mécanisme de porte basculante, on a :



l	p	$\gamma = l - p + 1$	$E_c = 6\gamma$	m_i	m_u	$m = m_u + m_i$
4	4	1	6	0	1	1

Le nombre d'inconnues cinématiques N_c est :

3 pivots + 1 pivot glissant : $N_c = 3 * 1 + 2 = 5$

Donc le degré d'hyperstatisme :

$$h = E_c + m - N_c = 6 + 1 - 5 = 2$$

II.7.2 Interprétation du système

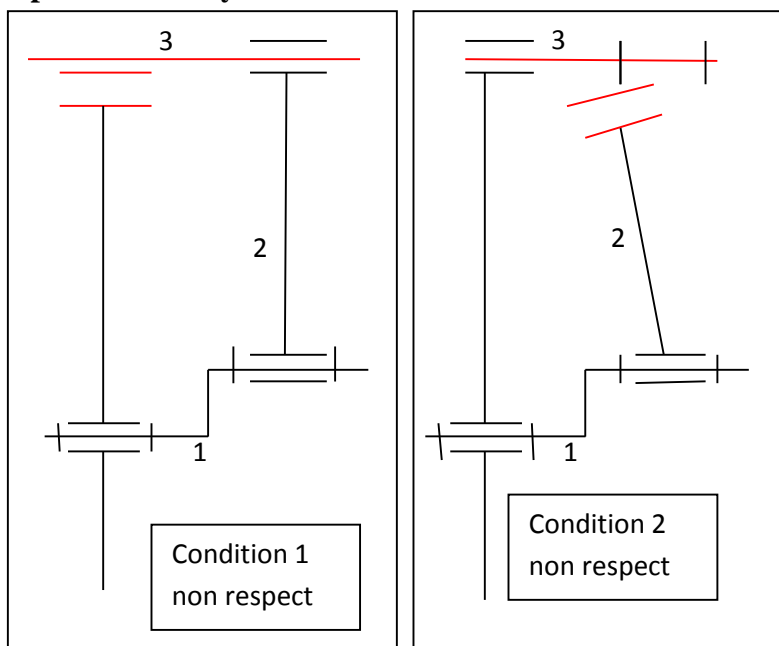


Figure II. 6 : Interprétation de hyper statisme (condition géométrique)

Le degré d'hyperstatisme égal à 2, cela indique qu'on a deux contraintes géométriques à réaliser :

- ✓ Alignement dans la liaison pivot entre la pièce 3 et le bâti
- ✓ Parallélisme des deux liaisons pivots à chaque extrémité de la porte 2

Ces deux conditions géométriques sont difficiles à réaliser, c'est pourquoi il est préférable de rendre le système isostatique en introduisant une liaison pivot glissant entre la pièce 1 et la porte 2 pour supprimer la première condition. L'introduction de la liaison rotule entre la pièce 3 et la porte permet d'éliminer la deuxième condition (14).

II.8 Analyse des mouvements de la porte basculante par Solidworks Motion:

SolidworksMotion est un logiciel de conception destiné à la simulation de systèmes mécaniques. Optimisé par MSC.ADAMS, il permet aux ingénieurs de vérifier le bon fonctionnement d'une conception avant de la construire. [6]

SolidworksMotion nous permet de:

- Être sûr du bon fonctionnement de l'assemblage, sans collision des pièces au cours du mouvement.
- Augmenter l'efficacité du processus de conception mécanique en offrant un outil de simulation de systèmes mécaniques dans l'environnement bien connu de SolidWorks. On peut définir et simuler le mouvement du mécanisme, puis animer les résultats sans passer par l'apprentissage d'une nouvelle interface.
- Utiliser un même modèle d'étude, sans avoir besoin de transférer la géométrie et les autres données d'une application à une autre.
- Éliminer les frais de modification des conceptions à un stade avancé du processus de fabrication. SolidworksMotion accélère le processus de conception en réduisant les itérations coûteuses de modification des conceptions. Il permet de concevoir et de simuler des assemblages mobiles, nous aidant à identifier et à corriger les erreurs de conception avant la construction de prototypes physiques. Il nous permet également de calculer les chargements pouvant être utilisés dans la définition de scénarios de chargement à des fins d'analyse structurale.

Pour simuler le mouvement dans le cas du mécanisme de la porte basculante avec Solidworks, on peut donner des moteurs avec leurs caractéristiques dans les liaisons entre les éléments pour déterminer le mouvement de sortie ou bien, on utilise une trajectoire bien précise pour déduire les mouvements des éléments.

II.8.1 Conception du modèle simplifié sur Solidworks

Le modèle simplifié comporte les éléments essentiels du mécanisme qui entrent dans le mouvement du mécanisme (la porte, le levier, le cadre, la glissière.)

On a quatre contraintes dans le mécanisme : 3 pivots + 1 pivot glissant

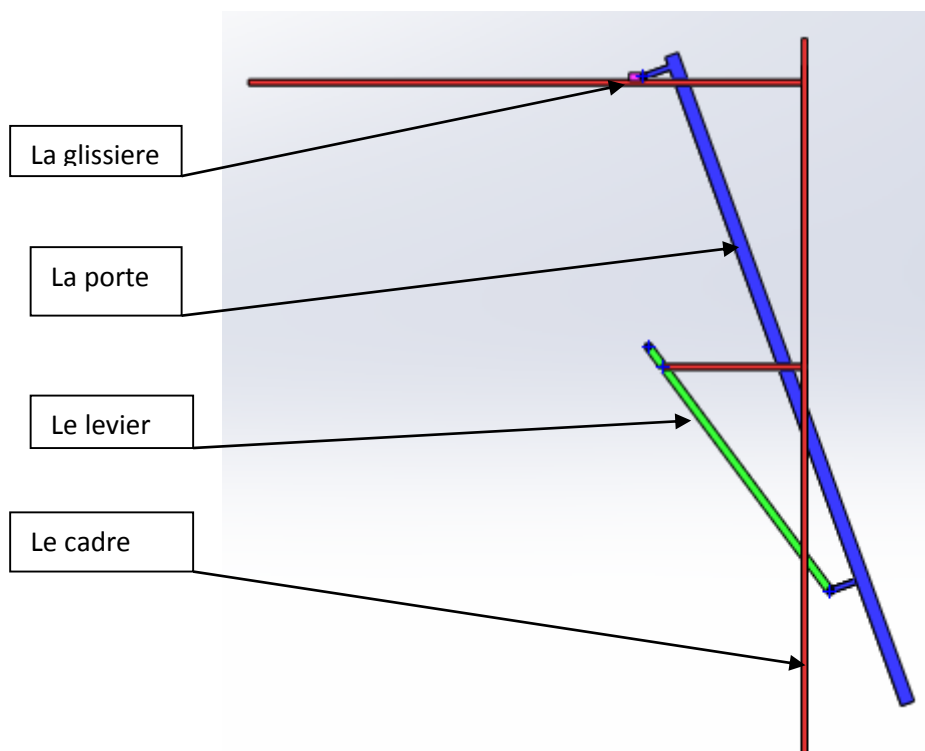


Figure II. 7 : Modèle de porte basculante

II.8.2 Application du moteur linéaire

On impose un moteur linéaire avec une vitesse constante $V=150$ mm/s sur la partie supérieure de la porte.

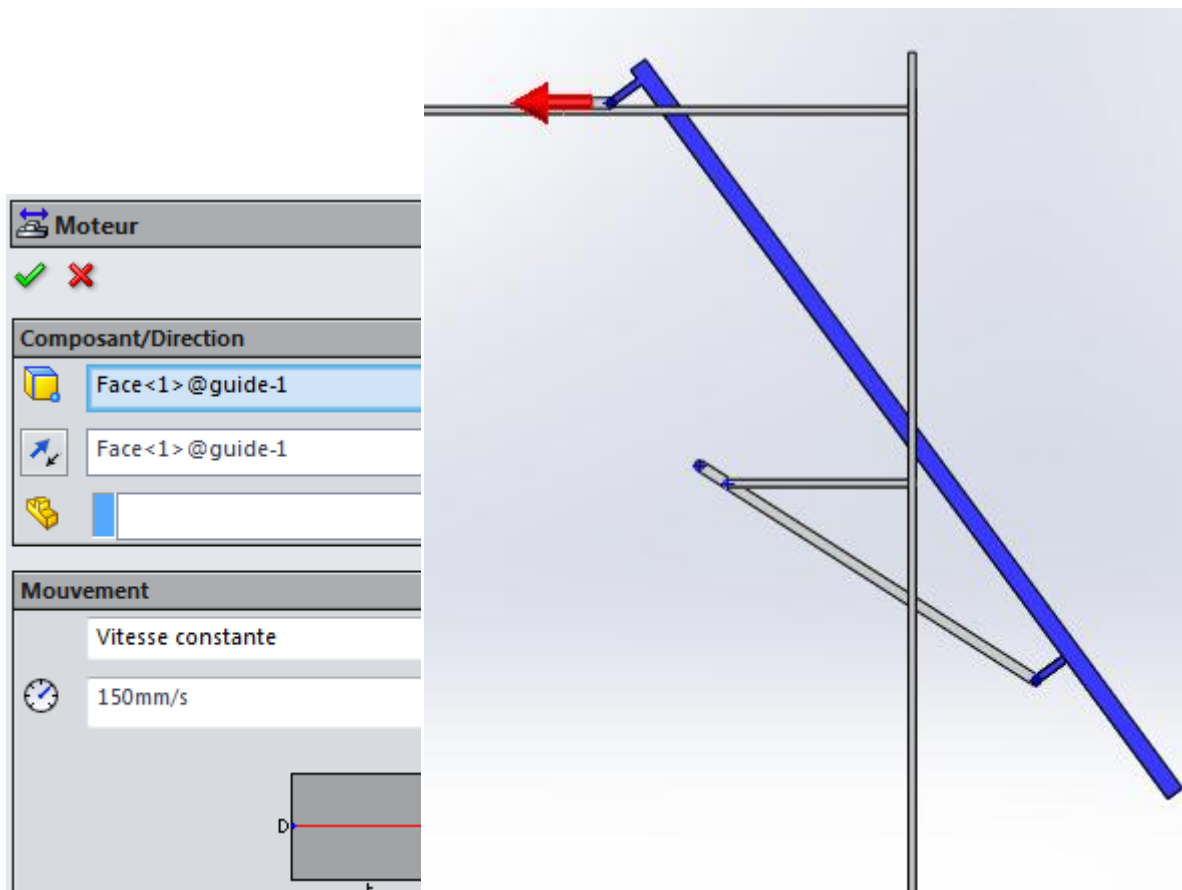


Figure II. 8 : position du moteur linéaire

II.8.3 Simulation du mouvement

Pour Présenter l'analyse cinématique du mécanisme, on utilise SolidWorks Motion Simulation qui nous permet de déterminer les positions, les vitesses et les accélérations des éléments de ce mécanisme en fonction du temps.

Les composants fixes et mobiles dans SolidWorks Motion sont déterminés par leur état Fixe/Libéré dans le modèle SolidWorks. Dans notre cas, le composant cadre est fixe tandis que les 3 autres éléments se déplacent.

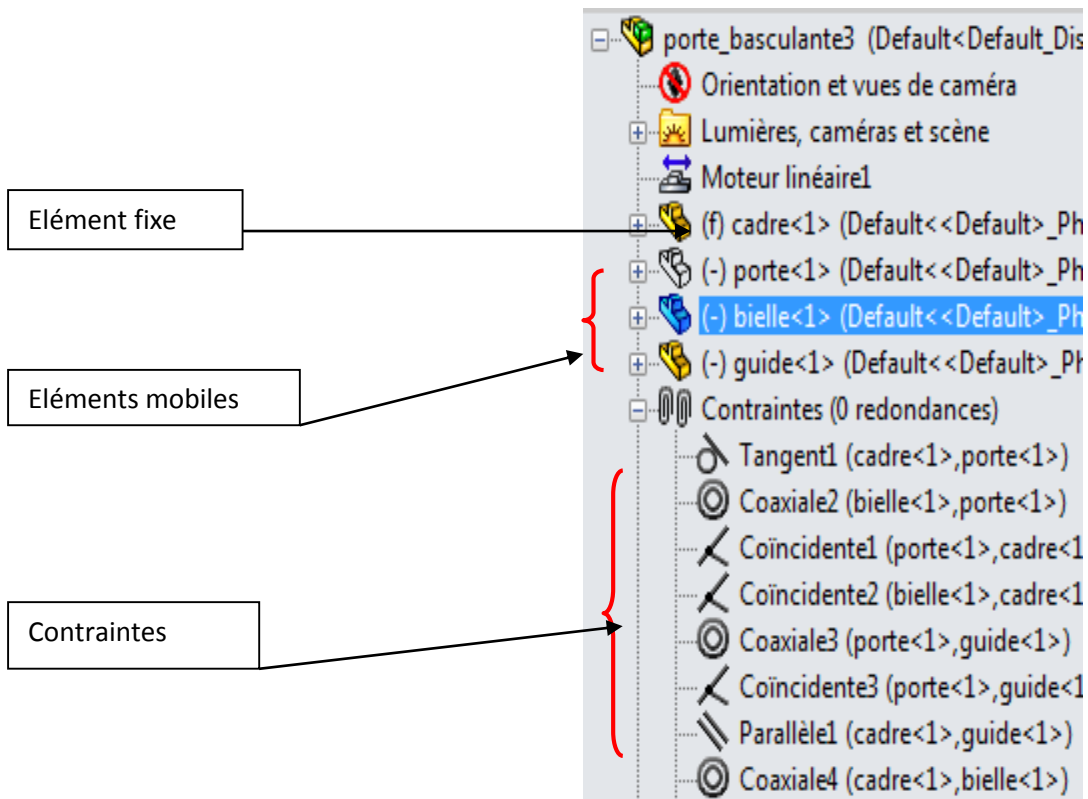


Figure II. 9 : les éléments fixes et mobiles du mécanisme

La durée de l’analyse de mouvement est défini par défaut à 5 secondes, on a modifié ce paramètre à 14 s afin d’avoir un cycle complet de simulation.

Après l’exécution de la simulation, on peut tracer les courbes des paramètres de mouvement des éléments en utilisant l’outil résultats et graphe.

Les résultats obtenus sont présentés ci-dessous

Variation de l’angle teta

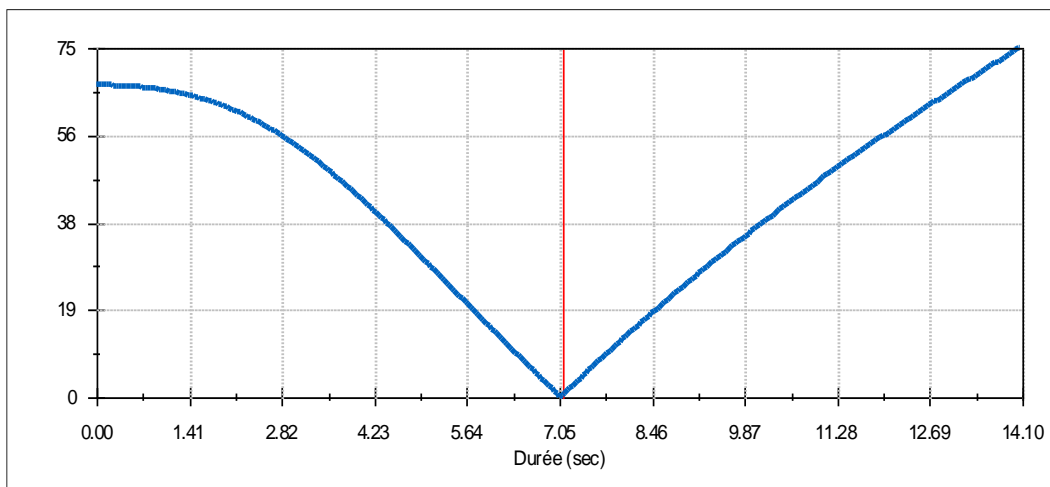


Figure II. 10 : déplacement de l’angle teta

On remarque que l'angle θ est toujours positif malgré qu'en réalité sa valeur est négatif dans l'intervalle de temps $[0, 7\text{s}]$ car le logiciel ne donne que l'amplitude

Variation de la vitesse angulaire w_{01}

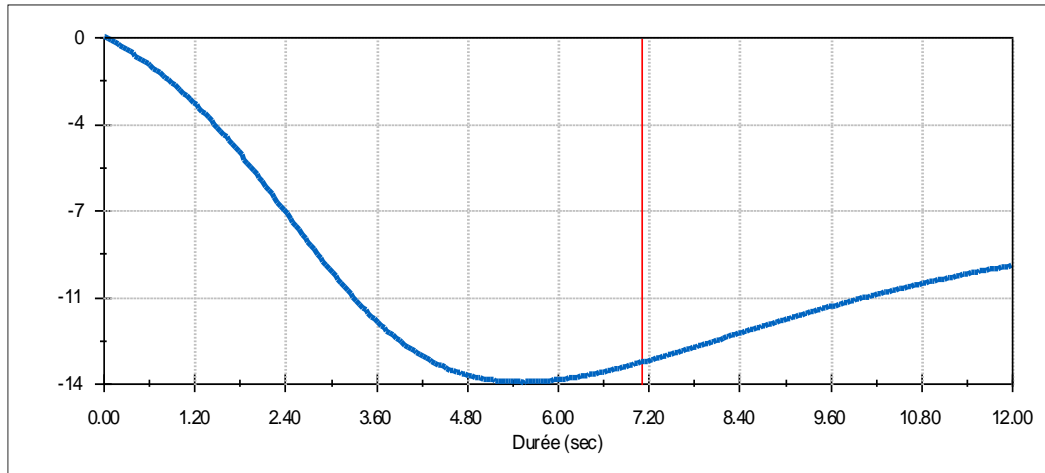


Figure II. 11 : vitesse angulaire w_{01}

Variation de la vitesse angulaire w_{12}

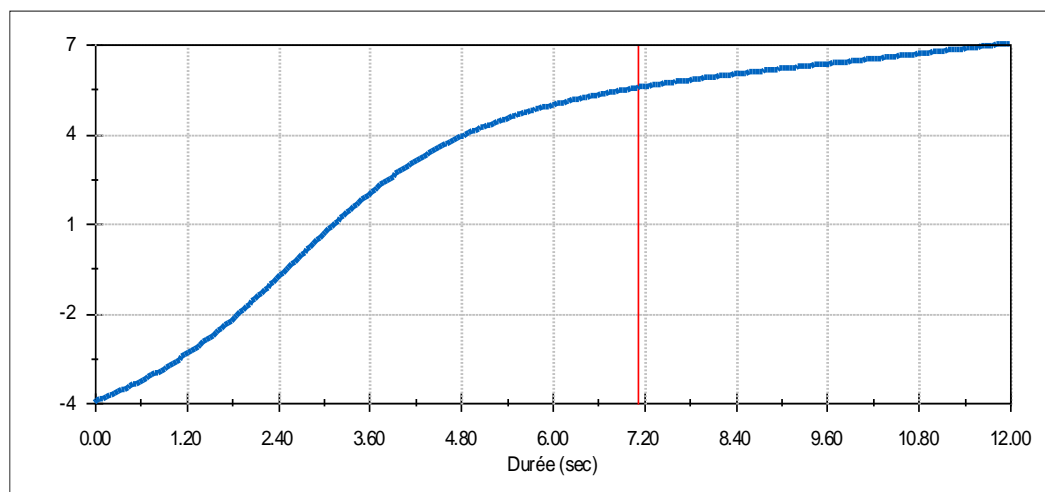


Figure II. 12 : vitesse angulaire w_{12}

Variation de la vitesse angulaire w_{23}

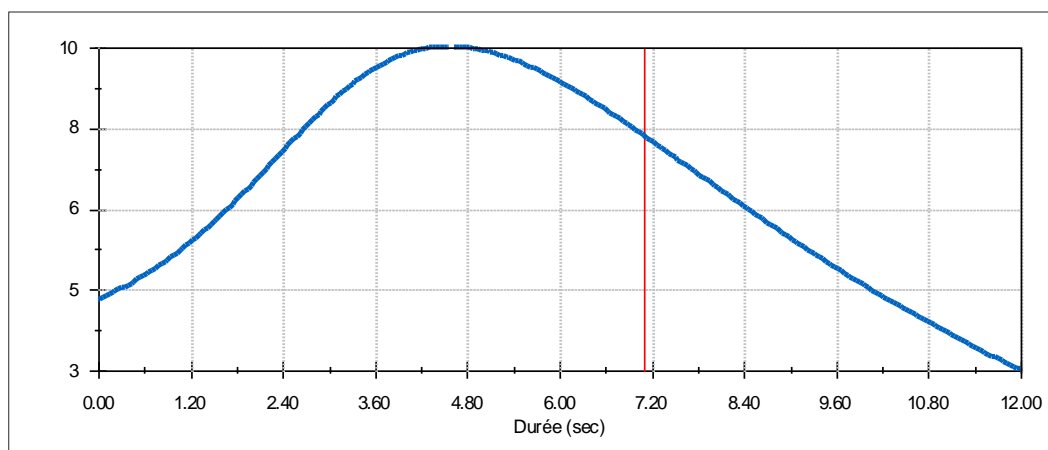


Figure II. 13 : Vitesse angulaire w_{23}

On voit que les résultats obtenus par la modélisation analytique et la simulation par Solidworks sont comparables.

III.1. Introduction

L'étude technologique du mécanisme nous permet de calculer et de vérifier les éléments aux contraintes appliquées. Ainsi la vérification du moteur choisi au couple des forces imposées.

III.2. Modélisation statique

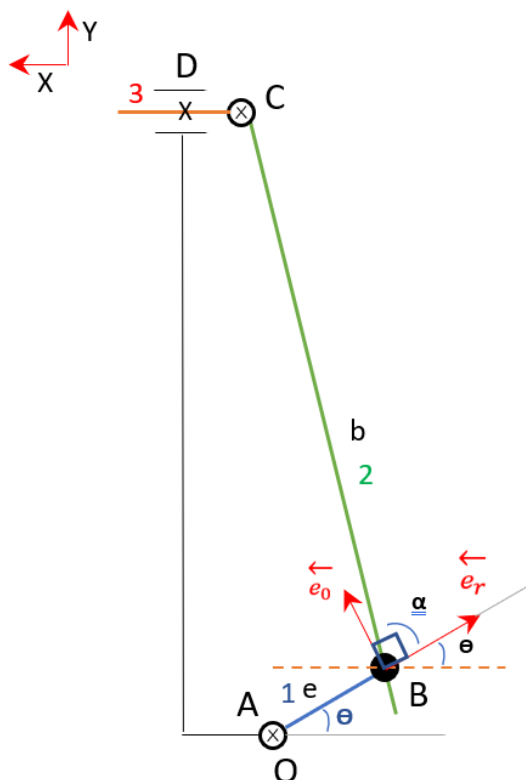


Figure III.1 : Schéma (2) détermination des forces la Loi statique

Liaison L0/1 : liaison pivot d'axe x

$$T(0/1) = \begin{Bmatrix} x_{01} & 0 \\ y_{01} & M_{01} \\ z_{01} & N_{01} \end{Bmatrix}_A$$

Liaison L1/2 : pivot d'axe x

$$T(1/2) = \begin{Bmatrix} x_{12} & 0 \\ y_{12} & M_{12} \\ z_{12} & N_{12} \end{Bmatrix}_B$$

Liaison L2/3 : pivot d'axe x

$$T(2/3) = \begin{Bmatrix} x_{23} & 0 \\ y_{12} & M_{23} \\ z_{23} & N_{23} \end{Bmatrix}_C$$

Liaison L3/0 : pivot d'axe x

$$T(3/0) = \begin{Bmatrix} x_{30} & L_{30} \\ z_{30} & N_{30} \\ 0 & 0 \end{Bmatrix}_C$$

On écrit l'équilibre pour chacun des pièces :

$$T(0/1) + T(1/2) + T(\text{Efforts extérieurs}) = 0$$

$$T(1/2) + T(2/3) + T(\text{Efforts extérieurs}) = 0$$

$$T(2/3) + T(3/0) + T(\text{Efforts extérieurs}) = 0$$

Application du principe fondamental de la statique

Equilibre de la pièce 1 au point A

On isole la pièce 1 :

$$T(0/1) + T(1/2) + T(\text{Efforts extérieurs}) = 0$$

$$T(1/2) = \begin{Bmatrix} x_{12} & 0 \\ y_{12} & M_{12} \\ z_{12} & N_{12} \end{Bmatrix}_B$$

$$\vec{M}(A \in 1/2) = \vec{M}(B \in 1/2) + \vec{R}_{1/2} \wedge \vec{BA}$$

Avec :

$$\vec{AB} = e\vec{e}_r = e \sin \theta \vec{y} - e \cos \theta \vec{z}$$

$$\vec{M}(A \in 1/2) = \begin{pmatrix} 0 \\ M_{12} \\ N_{12} \end{pmatrix} + \begin{pmatrix} x_{12} \\ y_{12} \\ z_{12} \end{pmatrix} \wedge \begin{pmatrix} 0 \\ -e \sin \theta \\ e \cos \theta \end{pmatrix}$$

$$\vec{M}(A \in 1/2) = \begin{pmatrix} e \cos \theta y_{12} + e \sin \theta z_{12} \\ M_{12} - e \cos \theta x_{12} \\ N_{12} - e \sin \theta x_{12} \end{pmatrix}$$

$$\Rightarrow T(1/2) = \left\{ \begin{array}{l} x_{12} \quad e \cos \theta y_{12} + e \sin \theta z_{12} \\ y_{12} \quad M_{12} - e \cos \theta x_{12} \\ z_{12} \quad N_{12} - e \sin \theta x_{12} \end{array} \right\}_A$$

$$T(0/1) + T(1/2) + T(\text{Efforts extérieurs}) = 0$$

$$\left\{ \begin{array}{l} x_{01} \quad 0 \\ y_{01} \quad M_{01} \\ z_{01} \quad N_{01} \end{array} \right\} + \left\{ \begin{array}{l} x_{12} \quad e \cos \theta y_{12} + e \sin \theta z_{12} \\ y_{12} \quad M_{12} - e \cos \theta x_{12} \\ z_{12} \quad N_{12} - e \sin \theta x_{12} \end{array} \right\}_A - \left\{ \begin{array}{l} 0 \quad 0 \\ 0 \quad 0 \\ 0 \quad 0 \end{array} \right\} = 0$$

On déduit :

$$\begin{array}{c} \text{→} \\ \left\{ \begin{array}{l} x_{01} + x_{12} = 0 \\ y_{01} + y_{12} = 0 \\ z_{01} + z_{12} = 0 \\ -e \cos \theta y_{12} + e \sin \theta z_{12} = 0 \\ M_{01} + M_{12} - e \cos \theta x_{12} = 0 \\ N_{01} + N_{12} - e \sin \theta x_{12} = 0 \end{array} \right. \end{array}$$

Equilibre de la pièce 2

$$T(1/2) + T(2/3) + T(\text{Efforts extérieurs}) = 0$$

$$T(1/2) = \left\{ \begin{array}{l} x_{12} \quad 0 \\ y_{12} \quad M_{12} \\ z_{12} \quad N_{12} \end{array} \right\}_B$$

$$T(2/3) = \left\{ \begin{array}{l} x_{23} \quad 0 \\ y_{23} \quad M_{23} \\ z_{23} \quad N_{23} \end{array} \right\}_C$$

Le torseur des efforts extérieurs agissant sur la porte (pièce 2) est :

$$T(\text{ext}/3) = \left\{ \begin{array}{l} F \quad 0 \\ -P \quad 0 \\ 0 \quad 0 \end{array} \right\}$$

III.3. Etude statique Le Système De Basculement

La conception statique-cinétique permettra de déterminer les forces qui sont générées dans le système d'inclinaison, sur cette base, les éléments du système seront conçus (17).

III.3.1. Calcul Des Forces Générées Dans Le Système De Basculement

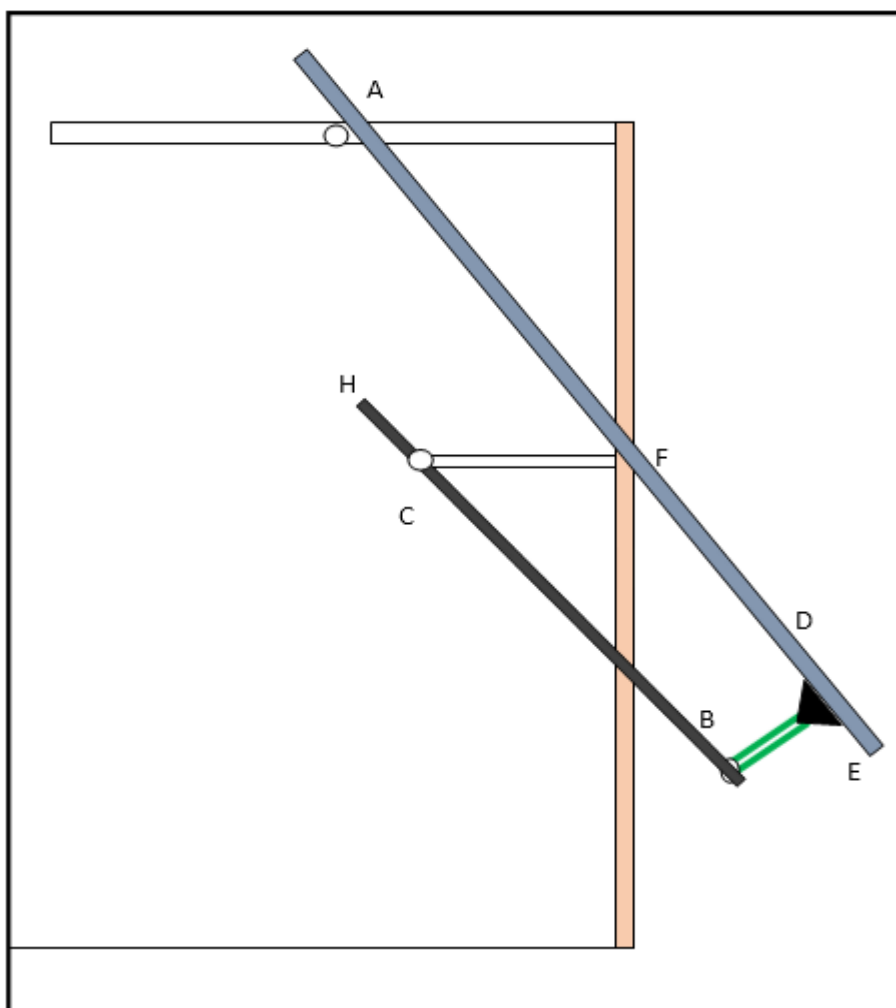


Figure III.2 : Le Système De Basculement

La première force générée dans le système d'inclinaison est le poids de la porte qu'on doit soulever.

$$\sum F_x = 0$$

$$\sum F_y = 0$$

$$\sum M = 0$$

La première force générée dans le système d'inclinaison est le poids de la porte qui

Tu neuf

III.3.2. Calcul du poids de la porte

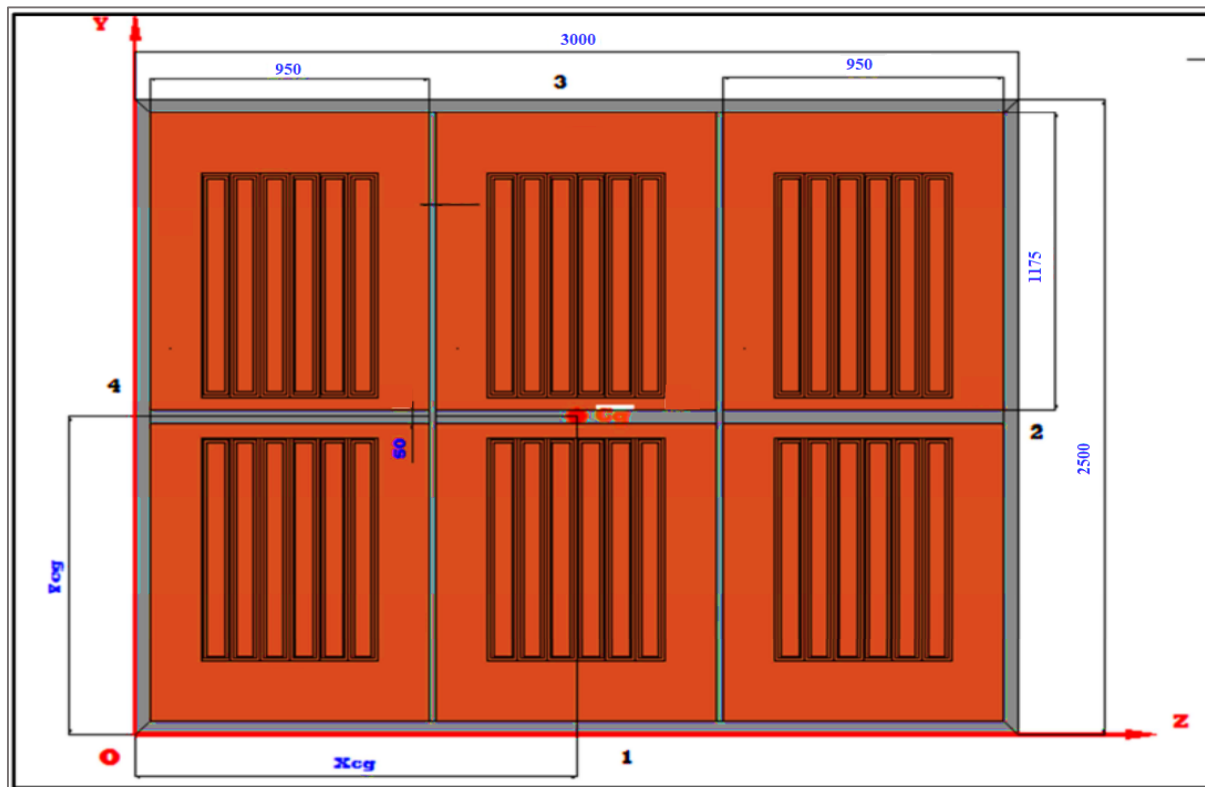


Figure III.3 : contour de porte

N° de l'élément	forme	dimension	Longueur (m)	Poids (kg/m)	Poids (kg)
1 et 3	Tube carré	50X50X1.5	3	2.29	13.74
2 et 4	Tube carré	50X50X1.5	2.5	2.29	11.45
5 et 6	Tube carré	50X25X1.5	2.4	1.71	8.208
7, 8, 9	Tube carré	50X25X1.5	0.95	1.71	4.874
Total Mt					38.272

Tableau III.1 : présentation de la structure De la porte

Le poids des 6 plaques est calculé par la formule suivante :

$$M_p = 6 * l * L * e * \rho$$

Avec :

M_p : poids des plaques (kg)

l : longueur de chaque plaque (m)

L : largeur de chaque plaque (m)

e : épaisseur des plaques (m)

ρ : la masse volumique de l'acier (kg/m^3)

$$M_p = 6 * 1.175 * 0.950 * 0.001 * 7500$$

$$M_p = 50.22 \text{ kg}$$

La masse totale de la porte est la somme du poids des tubes avec le poids des plaques

$$M = M_{tube} + M_p$$

$$M = 38.272 + 50.22 = 88.49 \text{ kg}$$

Alors, le poids de la porte égale :

$$P = 88.49 * 9.81 = 868.1 \text{ N}$$

III.3.3. Calcul de la force générée par le moteur

La force est calculée en fonction des spécifications du moteur donné dans le catalogue

Le moteur qu'on a pris a des caractéristiques suivantes

La puissance $P_m = 0.4 \text{ kw}$

La vitesse $V_a = 0.15 \text{ M/S}$

On a :

$$P_m = V_a * F_a$$

D'où

$$F_a = \frac{P_m}{V_a} = \frac{0.4 * 1000}{0.15} = 2667 \text{ N}$$

III.3.4. Calcul des forces de réaction sur la pièce N°2 (la porte)

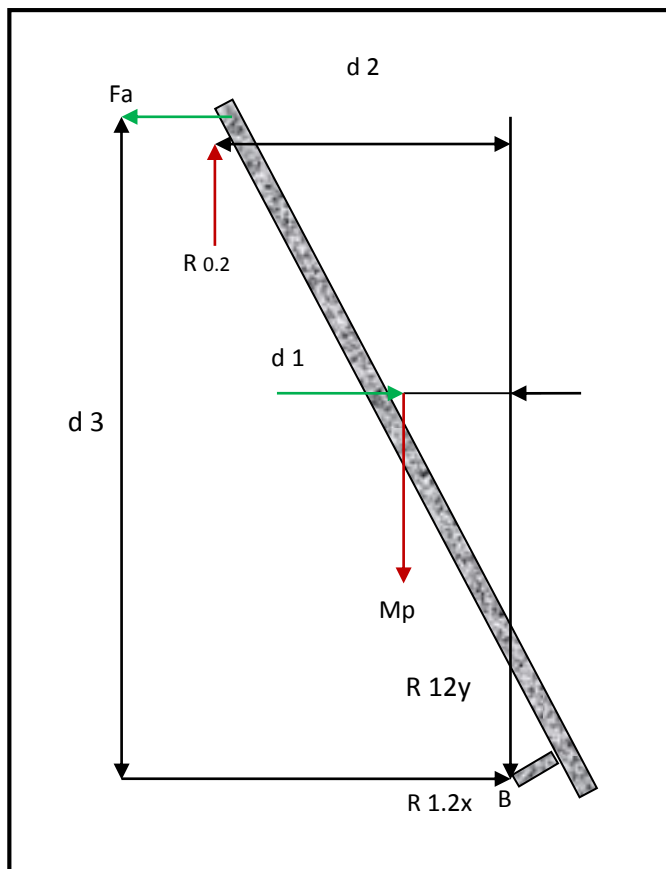


Figure III.4 : schéma du corps sans porte

M_p = masse de la porte

F_a = force générée par le moteur

$M_p = 88.49 \text{ Kg}$

$F_a = 2667 \text{ N}$

$M_p = 240 \text{ maximum}$

$$d_1 = 0.10m$$

$$d_2 = 1.30m$$

$$d_3 = 2.46 m$$

Données

$$F_a = 2667 N \quad \text{capacité de lavage maximale du moteur}$$

$$P = M_p \cdot 9.81 = 868 N$$

Par la raison de symétrie :

$$P_1 = 868/2 = 434 N$$

$$F_a = 2667 N$$

$$F_{a1} = \frac{2667 N}{2} = 1333.5 N$$

$$\sum \vec{F}_x = 0$$

$$R_{1.2x} - F_{a1} = 0$$

$$R_{1.2x} = 1333.5 N$$

$$\sum M_{F_{ext}/B} = 0$$

$$F_a \cdot d_3 + P \cdot d_1 - R_{0.2} \cdot d_2 = 0$$

$$R_{0.2} = \frac{F_a \cdot d_3 + P \cdot d_1}{d_2}$$

$$\sum F_y = 0$$

$$\vec{R}_{0.2} + \vec{R}_{1.2y} + \vec{p} = \vec{0}$$

$$R_{0.2} + R_{1.2y} - P = 0$$

$$R_{1.2y} = P - R_{0.2}$$

$$R_{1.2y} = P - \frac{F_a \cdot d_3 + P \cdot d_1}{d_2}$$

$$= R_{1.2} = \sqrt{R_{1.2x}^2 + R_{1.2y}^2}$$

Pour différentes positions de la porte au cours du temps on a :

durée	D1	D2	D3	alpha (degré)	F=R12X	R12Y	R12
0,000	1,2397E+02	3,7289E+11	1,9800E+03	6,7042E+01	-3,6830E+02	-868,000002	942,903768
1,000	1,0788E+02	1,6608E+02	1,9730E+03	6,6048E+01	3,1577E+01	70,9706365	77,6784859
2,000	4,7869E+01	3,7610E+02	1,9440E+03	6,2264E+01	2,3170E+02	440,055202	497,324831
3,000	-6,7014E+01	6,4098E+02	1,8734E+03	5,4610E+01	6,3222E+02	889,030736	1090,90852
4,000	-2,1833E+02	9,4230E+02	1,7414E+03	4,3201E+01	1,1753E+03	1102,83374	1611,67706
5,000	-3,6093E+02	1,2349E+03	1,5477E+03	2,9524E+01	1,6319E+03	923,658887	1875,20523
6,000	-4,5687E+02	1,4808E+03	1,3144E+03	1,5173E+01	1,8422E+03	499,329865	1908,71338
7,000	-4,9188E+02	1,6658E+03	1,0702E+03	1,1470E+00	1,8063E+03	36,1463075	1806,64331
8,000	-4,6970E+02	1,7937E+03	8,3855E+02	-1,2085E+01	1,6072E+03	-343,919776	1643,58503
9,000	-4,0206E+02	1,8760E+03	6,3319E+02	-2,4374E+01	1,3337E+03	-603,895051	1464,01779
10,000	-3,0185E+02	1,9258E+03	4,6002E+02	-3,5742E+01	1,0480E+03	-753,715229	1290,87749
11,000	-1,8001E+02	1,9540E+03	3,1994E+02	-4,6289E+01	7,8415E+02	-819,570967	1134,27807
12,000	-4,4733E+01	1,9687E+03	2,1124E+02	-5,6146E+01	5,5607E+02	-828,057102	997,442969

Tableau III.2 : de différentes positions de la porte

La variation de la force R12 en fonction du temps est présenté sur la figure

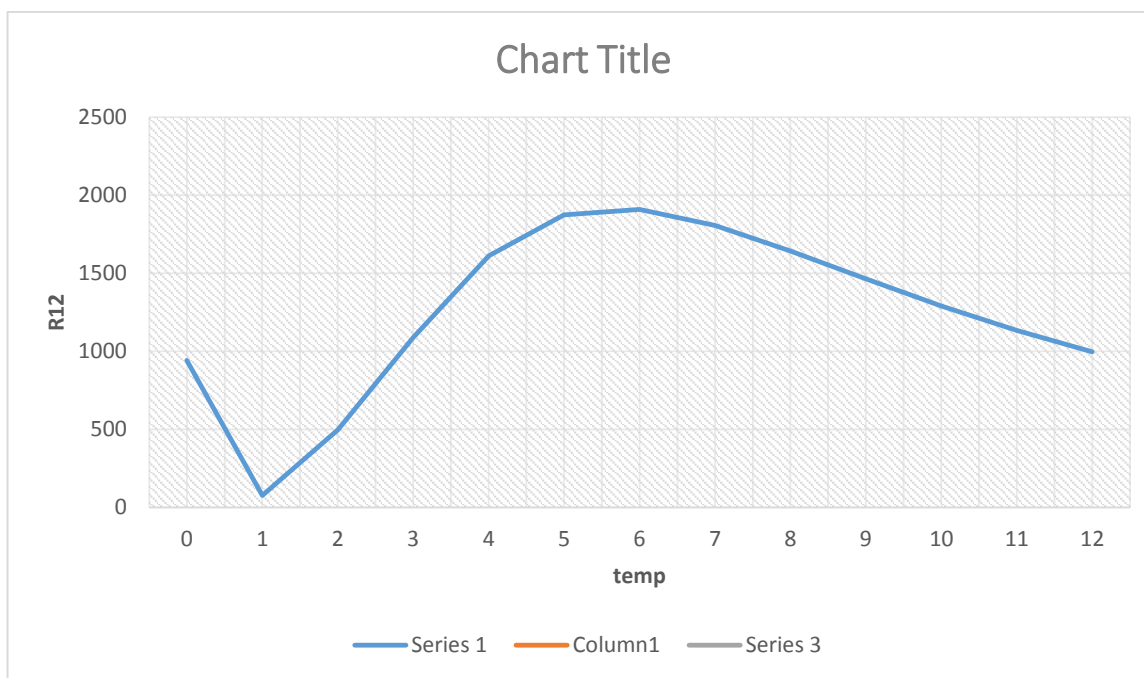
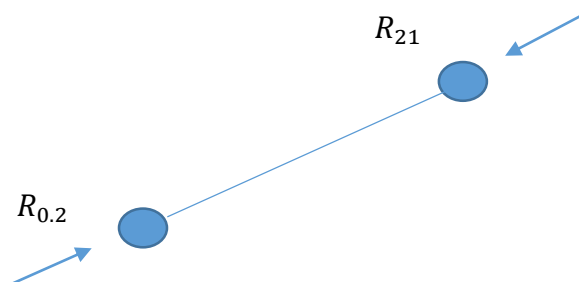


Figure III.5 : position de réaction par a pour du temps

D'après le graphe. 2

La force maximale de la réaction $R_{1,2}$ est : $\|\vec{R}_{1,2}\| = 1902 N$

C'est la même force agissant sur la pièce N= 1 mais dans le sens contraire



Calcule de la dimension de la pièce cette pièce est sollicitée à la compression.

$$\sigma = \frac{F}{S} \leq \sigma_{adm}$$

$$\sigma = \frac{4F}{\pi d^2} \geq \sigma_{adm}$$

$$\frac{\pi d^2}{4F} \geq \frac{1}{\sigma_{adm}}$$

$$d \geq \sqrt{\frac{4F}{\pi\sigma_{adm}}}$$

$$\sigma_{adm} = \frac{R_e}{s}$$

On prend un matériau de la pièce 1 comme acier dent $R_e = 200 \text{ N/mm}^2$ avec un coefficient de sécurité $s=2$

D'où

$$\sigma_{adm} = \frac{200}{2} = 100 \text{ N/mm}^2$$

Alors le diamètre de la pièce 1 qui joue le rôle d'un levier égale :

$$d \geq \sqrt{\frac{4 * 1902}{3.14 * 100}} = 4.92 \text{ mm}$$

On prend un diamètre de 10 mm

Chapitre III

Etude statique

Conclusion générale

Dans cette étude, on a utilisé un mécanisme pour l'ouverture et la fermeture de la porte basculante semblable à un système bielle manivelle. La définition du problème est basée sur l'espace nécessaire pour ouvrir la porte de garage.

L'objectif principal de ce travail est de modéliser le mécanisme afin d'étudier et d'analyser le comportement statique et cinématique de la porte basculante pour permettre d'avoir son bon fonctionnement.

Cette étude nous a permis aussi de faire l'analyse correspondant au montage et à l'alignement dans les différents éléments du système, pour avoir la bonne conception de la porte.

Malheureusement, on n'a pas le temps de terminer l'étude du motoréducteur pour bien choisir le moteur adéquat.

Enfin, pour que l'étude soit finie, il faut terminer le système de transmission de puissance entre le moteur et la porte de garage ainsi de modifier le nombre d'éléments du mécanisme pour faire une comparaison entre les différents systèmes pour bien choisir le mécanisme.

Références bibliographique

- (1)- M. Cordier et al 2011. le guide des portails. Fine Media. 2011.
- (2) https://www.overblog.com/Les_differeents_types_de_portails_automatiques_modeles_description
- (3) <http://www.ideesmaison.com/Bricolage/Equipements-confort/Tout-savoir-sur-la-motorisation-des-portails/Motorisation-portails.html>
- (4)- Pascal Rubiloni ; Domoique Sauzeau. Portail coulissant. Septembre 2013.
- (5)- <https://www.partedis.com/guide-de-la-porte-de-garage/>
- (6)- catalogue les portes sectionnelles industrie. la Toulousaine. documents et schémas -01/19.
- (7)- www.Néodis.com
- (8)- Notice ducati : réf : up100/8900K. Motorisation porte de garage.
- (9)- www.prod.est.ravaux.com
- (10)- www.weisz.fr
- (11)- catalogue Motorisation pour portails battants. IS0489A01MM_19-01-2017
- (12)- www.serrurier-savogard.fr
- (13)- <https://www.experts-portail.com/quelle-composition-portail/>
- (14)- Benhammou Youcef et Benaïssa Mehdi. étude et réalisation d'un portail automatique pour l'entrée de faculté fst. mémoire master Electrotechnique Industrielle, Université Abdelhamid Ibn Badis de Mostaganem. 2017 / 2018.
- (15)- <http://www.art-portails.fr>
- (16)- www.Indiz.fr
- (17)- portail coulissant notice de pose. France. Eddition 08/2017
- (18)- <http://www.hormann.fr>
- (19)- <http://www.expert-portail.com>
- (20)- Etude cinématique de l'ouvre-portail Domoticc.france. 2015

Résumé

Le thème présente l'étude d'un mécanisme d'ouverture et de fermeture d'une porte de garage. L'objectif principal de ce travail est de modéliser le mécanisme afin d'étudier et d'analyser le comportement statique et cinématique de la porte basculante pour permettre d'avoir son bon fonctionnement.

Cette étude nous a permis aussi de faire l'analyse correspondant au montage et à l'alignement dans les différents éléments du système, pour avoir la bonne conception de la porte.

Abstract

The theme presents the study of a mechanism for opening and closing a garage door. The main objective of this work is to model the mechanism in order to study and analyze the static and kinematic behavior of the overhead door to allow it to function properly.

This study also allowed us to carry out the analysis corresponding to the assembly and alignment in the various elements of the system, in order to have the correct design of the door.

ملخص

يقدم الموضوع دراسة آلية لفتح وإغلاق باب المرآب. الهدف الرئيسي من هذا العمل هو نمذجة الآلية من أجل دراسة وتحليل السلوك الساكن والحركي للباب العلوي للسماح له بالعمل بشكل صحيح. سمحت لنا هذه الدراسة أيضًا بإجراء التحليل المقابل للتجميع والمحاذاة في العناصر المختلفة للنظام، من أجل الحصول على التصميم الصحيح للباب.