



Université Mohamed Khider de Biskra  
Faculté des Sciences et de la Technologie  
Département de génie électrique

# MÉMOIRE DE MASTER

Sciences et Technologies  
Génie Electrique  
Electromécanique

Réf. : Entrez la référence du document

---

Présenté et soutenu par :  
ATIA Tarek                      ABDELGHANI Ahmed Amine

Le : dimanche 26 juin 2022

Modélisation des convertisseurs statiques Dc-Dc pour des  
applications Dans les énergies renouvelables (En utilisant MATLAB  
/Simulink )

---

## Jury :

Pr	RABHI Boualaka	Pr	Université de Biskra	Président
Dr	LAALA Widad	MCA	Université de Biskra	Examineur
Dr	KHELILI Fatiha	MCB	Université de Biskra	Rapporteur

Année universitaire : 2021-2022

Université Mohamed Khider de Biskra  
Faculté des Sciences et de la Technologie  
Département de génie électrique

# MÉMOIRE DE MASTER

Sciences et Technologies  
Génie Electrique

Electromécanique

Réf. : Entrez la référence du document

---

## **Modélisation des convertisseurs statiques Dc-Dc pour des applications Dans les énergies renouvelables (En utilisant MATLAB /Simulink )**

Le : dimanche26juin2022

**Présenté par :  
l'encadreur :**

ATIA Tarek

ABDELGHANI Ahmed Amine

**Avis favorable de**

KHELILI Fatiha

**Signature Avis favorable du Président du Jury**

**Cachet et signature**

# *Remerciements*

*Nous tenons tout d'abord à remercier Dieu le tout puissant et miséricordieux, qui nous a donné la force et la patience d'accomplir ce travail.*

*En second lieu, nous tenons à remercier notre encadreur Mrs **Khelili Fatiha**, son précieux conseil et son aide durant toute la période du travail.*

*Nos vifs remerciements vont également aux membres du jury pour l'intérêt qu'ils ont porté à notre mémoire en acceptant d'examiner notre travail et de l'enrichir par leurs propositions.*

*Enfin, nous tenons également à remercier toutes les personnes qui ont participé de près ou de loin à la réalisation de ce travail.*

# *Dédicaces*

*A nos chers parents, pour tous leurs sacrifices, leur amour, leur tendresse, leur soutien et leurs prières tout au long de mes études.*

*A mes chères amis pour leur appui et leur encouragement,*

*A toute la famille **Atia** et **Abdelghani**, pour leur soutien tout au long de notre parcours universitaire,*

*Que ce travail soit l'accomplissement de vos vœux tant allégués, et le fruit de votre soutien infaillible.*

*Merci d'être toujours là pour moi.*

# Résumé

---

## Résumé :

La modélisation des convertisseurs statiques peut être assez compliquée pour des non spécialistes dans le domaine de l'électronique de puissance qui ont besoin de modéliser et simuler des systèmes complexes. Deux techniques simples et précises pour la modélisation d'un hacheur parallèle convertisseur type Boost et d'un convertisseur type Buck/Boost sont présentées dans le mémoire pour faciliter l'implantation des modèles des convertisseurs. Les modèles sont développés à l'aide du logiciel MATLAB/Simulink<sup>®</sup>. La première technique utilise les équations dynamiques des hacheurs pour construire les modèles. La deuxième technique est basée sur de Simulink<sup>®</sup> qui permet d'élaborer les modèles en s'appuyant directement sur les schémas électriques des convertisseurs. Le dimensionnement des éléments passifs des convertisseurs est décrit. Deux boucles de contrôle : l'une pour le courant et l'autre pour la tension sont aussi présentées. Les performances des modèles dynamiques et du contrôle sont testées pour différents changements de la tension et de la consigne. Des résultats de simulation sont présentés. Les résultats prouvent la validité des modèles.

**Mot clés :** convertisseur - Boost – Buck- Buck/Boost – hacheur.

# Plan de travail

---

## Remerciement

## Dédicace

## Résumé

## Liste des figures

## Introduction générale .....1

## Chapitre I : Généralité sur les convertisseurs DC-DC

### I.1 Introduction .....3

### I.2 Convertisseurs DC-DC.....3

### I.3 Différents les hacheurs .....4

### I.4 Domaine d'utilisation des hacheurs .....4

### I.5 Différents types des hacheurs.....4

### I.6 Hacheurs réversibles... .....5

### I.7 Hacheurs non réversibles .....6

### I.8 Les type des hacheurs non réversibles .....6

#### I.8.1 Convertisseur buck.....6

##### I.8.1.1 Fonctions de transfert du hacheur BUCK en conduction continue.....8

##### I.8.1.2 Fonctions de transfert du hacheur BUCK en conduction discontinue.....8

#### I.8.2 Hacheur survolteur (Boost).....9

#### I.8.3 Le convertisseur Buck-Boost.....10

#### I.8.4 Le convertisseur Cuk.....10

#### I.8.5 Hacheur ZETA.....11

### I.9/ Mode de fonctionnement.....12

### I.10 Contrôle des convertisseurs DC/DC.....12

#### I.10.1 Contrôle linéaire des convertisseurs DC/DC .....12

#### I.10.2 Contrôle non-linéaire des convertisseurs DC/DC.....13

### I.11 Convertisseurs discontinue .....13

# Plan de travail

---

I.11 Conclusion .....	14
<b><u>Chapitre II : Généralités sur les systèmes les énergies renouvelables</u></b>	
II.1 Introduction.....	16
II.2 Les différentes formes des énergies .....	16
II.3 Les énergies non renouvelables .....	17
II.3.1 Les énergies non renouvelables .....	17
II.3.2 Les énergies renouvelables .....	17
II.4 Les énergies renouvelables .....	19
II.4.1. L'énergie éolienne .....	19
II.4.2. La biomasse .....	19
II.4.3. L'énergie hydraulique .....	19
II.4.4. L'énergie géothermique .....	20
II.4.5. L'énergie des mers ou énergie marine .....	20
II.5 Les avantages et les inconvénients des énergies renouvelables .....	20
II.5.1. Les avantages des énergies renouvelables .....	20
II.5.2. Les inconvénients des énergies renouvelables .....	21
II.6 Les différents types d'utilisation de l'énergie solaire .....	22
II.6.1 L'énergie solaire passive .....	22
II.6.2 L'énergie photovoltaïque .....	22
II.6.3 L'énergie solaire thermique.....	22
II.6.3.1 L'énergie solaire thermique à base température.....	22
II.6.3.2 L'énergie solaire thermique à haute température .....	23
II.6.4 l'énergie thermodynamique .....	24
II.7 Les Avantages et les Inconvénients de l'énergie solaire .....	25
II.8 Obstacles liés à l'énergie solaire .....	26
II.9 La relation entre l'énergie renouvelable et les convertisseurs DC-DC .....	26
II.10 Conclusion .....	27

# Plan de travail

---

## **Chapitre III : Simulation et résultats**

III.1 Introduction .....	29
III.2 Simulink Matlab .....	29
III.3 Résultats de simulation .....	30
III.3.1 Simulation du hacheur Boost .....	30
III.3.2 Simulation du hacheur Buck-Boost .....	34
III.4 Conclusion .....	40
<b>Conclusion générale</b> .....	42

## **Bibliographiques**



# Liste des figures

---

## Liste des figures

<b>Figure I.1</b> : Schéma de principe d'un hacheur.....	4
<b>Figure I.2</b> Différents types de hacheurs.....	5
<b>Figure 1.3</b> schéma réel du Convertisseur buck .....	7
<b>Figure I.4</b> Convertisseur survolteur (boost) .....	9
<b>Figure I.5</b> Circuit électrique de base du hacheur dévolteur-survolteur .....	10
<b>Figure I.6</b> Schéma de base d'un convertisseur «CUK».....	11
<b>Figure I.7</b> Hacheur ZETA.....	11
<b>Figure I.8</b> : Formes d'ondes courant/tension dans un convertisseur Buck en conduction discontinue.....	14
<b>Figure II.1</b> Consommation d'énergie primaire dans le monde et Prévisions.....	18
<b>Figure II.2</b> : principe de fonctionnement de l'énergie solaire thermique à base température.....	23
<b>Figure II.3</b> : centrale thermodynamique parabolique.....	23
<b>Figure II.4</b> : centrale thermodynamique à tour. ....	24
<b>Figure II.5</b> : centrale thermodynamique cylindro-parabolique.....	24
<b>Figure II.6</b> : schéma représente la produire de Léau chauffe .....	24
<b>Figure II.7</b> Utilisations de l'énergie solaire.....	25
<b>Figure III.1</b> : Représentation des tâches au niveau de Matlab.....	30
<b>Figure III.2</b> : Modèle de simulation du convertisseur Boost.....	31
<b>Figure III.3</b> : Tension de sortie du Boost (Boucle ouvre).....	32
<b>Figure III.4</b> : courant dans l'inductance du Boost (Boucle ouvre).....	32
<b>Figure III.5</b> : courant dans l'inductance du Boost (Boucle Fermé).....	33
<b>Figure III.6</b> : Tension de sortie du Boost (Boucle Fermé) .....	33
<b>Figure III.7</b> : Modèle de simulation du convertisseur Buck Boost.....	35
<b>Figure III.8</b> : Tension de sortie du Buck-Boost (Boucle Fermé).....	35

## Liste des figures

---

<b>Figure III.9</b> : Tension de sortie du Buck-Boost (Boucle ouvre).....	36
<b>Figure III.10</b> : courant dans l'inductance Buck Boost (boucle ouvre).....	36
<b>Figure III. 11</b> : courant dans l'inductance Buck Boost (Boucle Fermé).....	37
<b>Figure III.12</b> : signal de commande .....	37
<b>Figure III.13</b> : Tension de sortie du Boost (Boucle ouvre).....	38
<b>Figure III.14</b> : courant dans l'inductance du Boost (Boucle ouvre).....	38
<b>Figure III.15</b> : Tension de sortie du Buck-Boost (Boucle ouvre).....	39
<b>Figure III.16</b> : courant dans l'inductance du Buck-Boost (Boucle ouvre).....	39

# Introduction générale

## Introduction générale :

Aujourd'hui, l'énergie solaire est en plein essor dans les pays industrialisés. Les développements récents ont permis d'améliorer considérablement le rendement. L'adaptation des niveaux de tension et de courant des éléments de l'énergie électrique (panneaux solaires, charge, batterie et réseaux) par rapport à un bus continu nécessite un convertisseur statique DC-DC.

Dans un les systèmes les énergies renouvelables, les convertisseurs DCDC employés sont de types Buck, Boost ou Buck-Boost. Le comportement dynamique de ce convertisseur est décrit par un modèle non linéaire. Il nécessite donc d'utilisé une commande robuste et rapide en régime transitoire. Cette commande doit être adaptée aux systèmes à structure variable. Par ailleurs, elle doit être insensible et stable à la variation de courant de charge. Les caractéristiques attendues de la commande peuvent être réalisées par une synthèse fondée sur la technique du mode de glissement.

Notre travail de master s'inscrit dans la thématique des énergies renouvelables. pour essayé de développer une approche susceptible d'apporter une solution aux problèmes des convertisseurs DC-DC pour résoudre ce problème on a apporter notre thème qui est représenté par "la modélisation des convertisseurs statiques Dc-Dc pour des applications

Dans les énergies renouvelables (En utilisant MATLAB /Simulink )

## Organisation du mémoire :

Le plan suivi dans ce mémoire est le suivant:

- le premier chapitre aborde les Généralité sur les convertisseurs DC-DC
- Dans le deuxième chapitre, aborde les Généralités sur les systèmes les énergies renouvelables
- Le troisième chapitre, aborde les Simulation et résultats

# Chapitre I

## Généralité sur les convertisseurs DC-DC

**I.1 Introduction :**

Les convertisseurs continu-continu ou commercialement appelés DC-DC constituent une partie essentielle des alimentations de puissance. En effet, on trouve ces convertisseurs dans de nombreuses applications à différents niveaux de puissance. Les convertisseurs DC-DC en général réalisent deux fonctions : modifier le niveau de tension (élever ou abaisser) et réguler la tension.

Convertisseurs DC-DC non isolés : appelés hacheurs, qu'ils soient réversibles ou bien non réversibles, le type réversible permet l'inversion du courant ou de la tension, par contre le type non réversible permet le transfert de l'énergie électrique dans un sens unidirectionnel (de la source vers la charge)

Convertisseurs DC-DC isolés : appelés alimentations à découpage, qui correspondent aux applications petites puissances de la conversion DC-DC. Ces alimentations comportent, au sein des cellules de commutation, des transformateurs qui permettent d'assurer un isolement galvanique, et d'élever ou abaisser les niveaux de tension et de courant.

**I.2 Convertisseurs DC-DC :**

Un Convertisseur DC-DC est un dispositif électrique qui permet de transformer une tension continue de valeur fixe en une tension continue réglable (Figure I.1). Il est constitué d'un interrupteur qui peut être un transistor (pour des faibles puissances) ou un thyristor (pour grande puissance). [1]

Un hacheur est un abaisseur de tension lorsque l'interrupteur est placé en série avec la charge. Il est élévateur de tension lorsque l'interrupteur est placé en parallèle avec la charge. [1]

Le branchement série est le plus simple et le plus utilisé. Selon le procédé de hachage (découpage), on peut faire varier la valeur moyenne de la tension de sortie de 3 manières :

- 1- Hacheur à fréquence fixe et largeur d'impulsion variable.
- 2- Hacheur à fréquence variable et à largeur d'impulsion fixe.
- 3-Hacheur à fréquence et à temps de conduction variable.

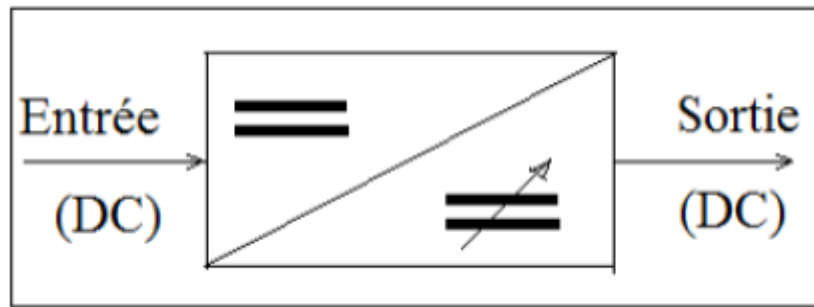


Figure I.1 : Schéma de principe d'un hacheur. [2]

### I.3 Différents les hacheurs :

Le convertisseur DC-DC permet d'alimenter une charge sous une tension continue réglable à partir d'une source continue fixe.

On obtient une tension de valeur moyenne variable en établissant et interrompant périodiquement l'alimentation de la charge par la source grâce à des interrupteurs.

### I.4 Domaine d'utilisation des hacheurs :

Un des gros domaines d'utilisation des hacheurs est la variation de vitesse du moteur à courant continu (MCC), Ils équipent par exemple la majorité des engins de moyenne traction, tels que ceux utilisés pour le métro. La première génération de TGV (TGV Sud Est) est équipée d'ensembles hacheurs-moteurs à courant continu.

On trouve aussi des hacheurs dans tous les équipements destinés à l'utilisation de l'énergie éolienne ou solaire. Ils permettent de rendre constante une tension d'entrée très versatile. Les hacheurs sont également utilisés dans l'alimentation des moteurs pas à pas [19].

### I.5 Différents types des hacheurs :

Selon le parcours de l'énergie électrique entre la source et la charge, on distingue deux catégories de hacheurs : réversibles et non réversibles

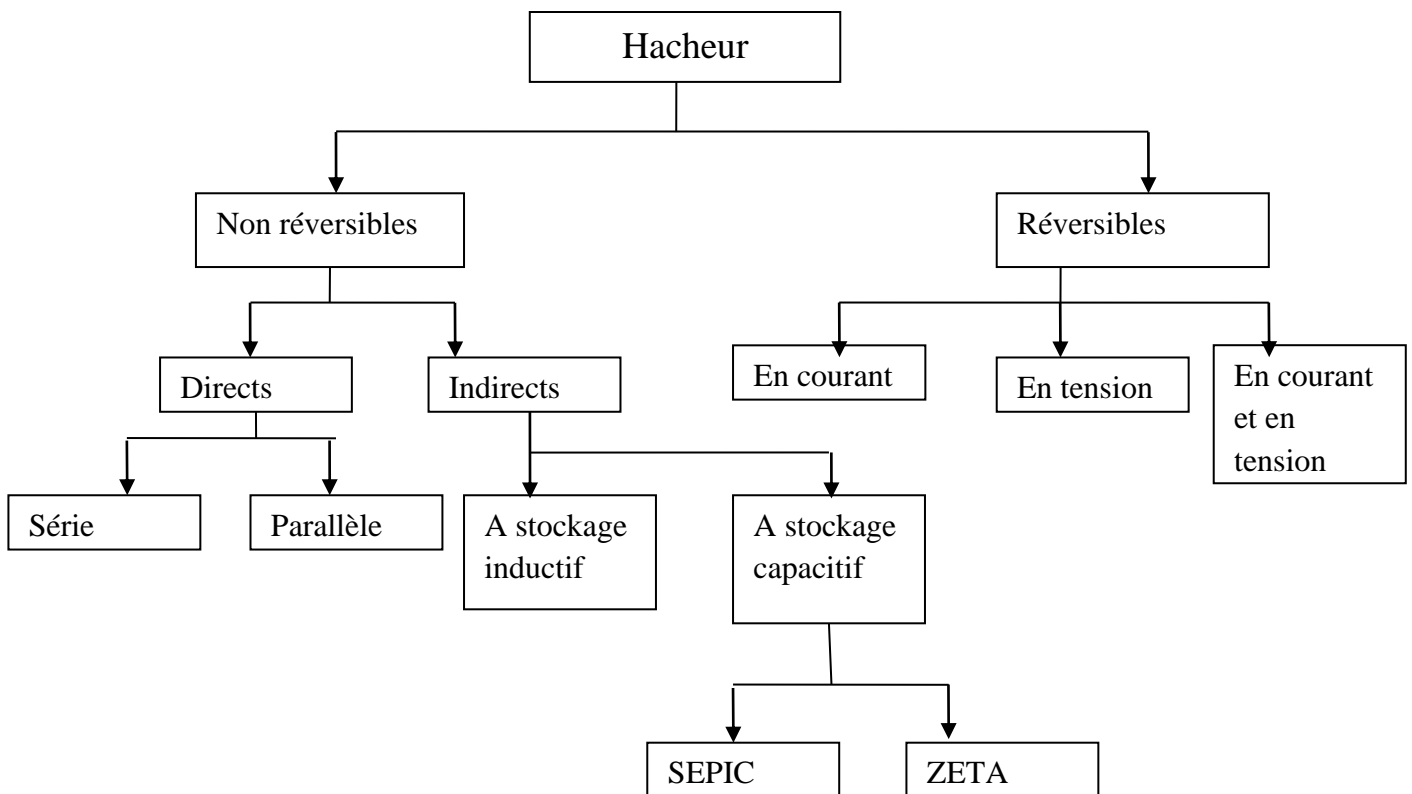


Figure I.2 Différents types de hacheurs [3].

### I.6 Hacheurs réversibles :

Ce sont des structures qui assurent une réversibilité en tension et/ou en courant. Ainsi, il est possible d'inverser le sens de parcours de l'énergie. Alors, une source peut devenir une charge et inversement. Ce type de comportement se rencontre usuellement dans les systèmes d'entraînement électrique. Ainsi, un moteur en sortie d'un hacheur représente une charge. Cependant, si on veut réaliser un freinage, le moteur va devenir un générateur, ce qui va entraîner un renvoi d'énergie à la source (mieux qu'un simple freinage mécanique).

Dans cette catégorie, on distingue trois types :

- Hacheur réversible en tension,
- Hacheur réversible en courant,
- Hacheur réversible en courant et en tension.

On peut caractériser un convertisseur DC-DC par l'indication de sa ou de ses réversibilités communes à la source de tension et à la source de courant :



- Un convertisseur réversible en tension relie deux sources réversibles.
- Un convertisseur réversible en tension relie deux sources réversibles en tension.
- Un convertisseur réversible en courant relie deux sources réversibles en courant.
- Un convertisseur réversible en courant et en tension relie deux sources toutes deux réversibles en courant et en tension [3].

### I.7 Hacheurs non réversibles :

Nous traitons dans cette partie les convertisseurs unidirectionnels en courant et en tension. Cela implique que la fluence d'énergie ne peut se faire, au sein du convertisseur, que dans un seul sens.

Cela revient également à considérer :

- des sources de tension unidirectionnelles en courant, dont la tension qu'elles imposent ne peut être que d'un seul signe.

Cela conduit à l'étude des convertisseurs DC-DC les plus simples qui puissent être. Dans ce cadre, on distingue trois familles de hacheurs :

- Hacheur série ou abaisseur (ou Buck),
- Hacheur parallèle ou élévateur(ou Boost),
- Hacheur série-parallèle ou abaisseur-élévateur (Buck–Boost) [3]

### I.8 Les type des hacheurs non réversibles :

#### I.8.1 Convertisseur buck :

Le hacheur série est un convertisseur direct DC–DC. La source d'entrée est de type tension continue et la charge de sortie continue de type source de courant. L'interrupteur **S** peut être remplacé par un transistor puisque le courant est toujours positif et que les commutations doivent être commandées (au blocage et à l'amorçage).

C'est un convertisseur qui donne en sortie une tension plus petite que celle de l'entrée. La structure du convertisseur abaisseur est présentée sur la Figure I.3

Le fonctionnement de ce convertisseur peut être divisé en deux phases suivant l'état de l'interrupteur **S**:

Dans la première phase, l'interrupteur **S** est fermé, la tension aux bornes de l'inductance vaut  $V_L = V_i - V_0$ . Le courant traversant l'inductance augmente linéairement. La tension aux bornes de la diode étant négative, aucun courant ne la traverse.

Dans la deuxième phase, l'interrupteur est ouvert, et la diode devient passante afin d'assurer la continuité du courant dans l'inductance. La tension aux bornes de l'inductance vaut  $V_L = -V_0$ . Le courant la traversant décroît. [4].

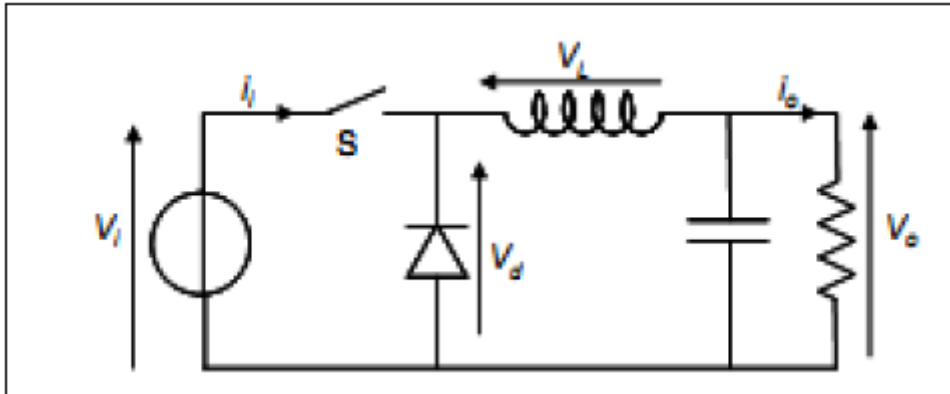


Figure 1.3 schéma réel du Convertisseur buck [4].

Le rapport entre la fermeture et l'ouverture de l'interrupteur est égal à  $\alpha$ .

Il existe deux modes de fonctionnement de ce convertisseur:

- a) le mode dit à courant continu (Buck CCM « Continuous Current Mode »). Dans ce mode le courant dans l'inductance ne s'annule pas. La relation entre l'entrée et la sortie est:

$$V_0 = \alpha V_i \dots \dots \dots (1)$$

$$\langle i_i \rangle = \alpha \langle i_L \rangle$$

- b) Le mode dit à courant discontinu (Buck DCM « Discontinuous Current Mode »). Dans ce mode le courant dans l'inductance s'annule pendant l'ouverture de l'interrupteur. La relation entre l'entrée et la sortie est:

$$V_0 = \frac{a^2 V_i^2}{a^2 V_i^2 + 2L f_s I_L} \dots \dots \dots (2)$$

Où  $I_L$  est la valeur moyenne du courant de l'inductance.

Par définition,  $0 < \alpha < 1$ , ce qui induit que le montage est abaisseur de tension (dévolteur).

On peut donner les fonctions de transfert de ce convertisseur dans les deux modes comme suit :

**I.8.1.1 Fonctions de transfert du hacheur BUCK en conduction continue : [4]**

La fonction de transfert qui donne la tension de sortie en fonction du rapport cyclique est :

$$\frac{\widehat{V}_s}{\widehat{\alpha}} = V_e \frac{1}{1 + \frac{L}{R}S + LC_S^2} \dots\dots\dots (3)$$

La fonction de transfert qui donne la tension de sortie en fonction de la tension d'entrée est :

$$\frac{\widehat{V}_s}{\widehat{V}_e} = \alpha \frac{1}{1 + \frac{L}{R}S + LC_S^2} \dots\dots\dots (4)$$

Et la fonction de transfert qui donne la tension de sortie en fonction du courant dans l'inductance  $\widehat{i}_L$  est :

$$\frac{\widehat{V}_s}{\widehat{i}_L} = R \frac{1}{1 + RC_S} \dots\dots\dots (5)$$

**I.8.1.2 Fonctions de transfert du hacheur BUCK en conduction discontinue : [4]**

La fonction de transfert qui donne la tension de sortie en fonction du rapport cyclique est :

$$\frac{\widehat{V}_s}{\widehat{\alpha}} = V_e \frac{1-y}{2-y} \sqrt{\frac{1-y}{K}} \frac{1}{1 + \frac{S}{WC}} \dots\dots\dots (6)$$

Avec :  $y = \frac{V_s}{V_e}, K = \frac{2LF}{R}, WC = \frac{1}{RC} \frac{2-y}{1-y}$

Et la fonction de transfert qui donne la tension de sortie en fonction du courant dans l'inductance  $\widehat{i}_L$  est :

$$\frac{\widehat{V}_s}{\widehat{i}_L} = \frac{\sqrt{K(1-y)}}{2-3y} \frac{1}{1 + \frac{S}{W'C}} \dots\dots\dots (7)$$

Avec :  $W'C = \frac{1}{RC} \frac{2-3y}{1-y}$

La dépendance de la tension de sortie vis-à-vis de la tension d'alimentation dans une commande en rapport cyclique est donnée par :

$$\frac{\widehat{V}_s}{\widehat{V}_e} = y \frac{1}{1 + \frac{s}{wc}} \dots \dots \dots (8)$$

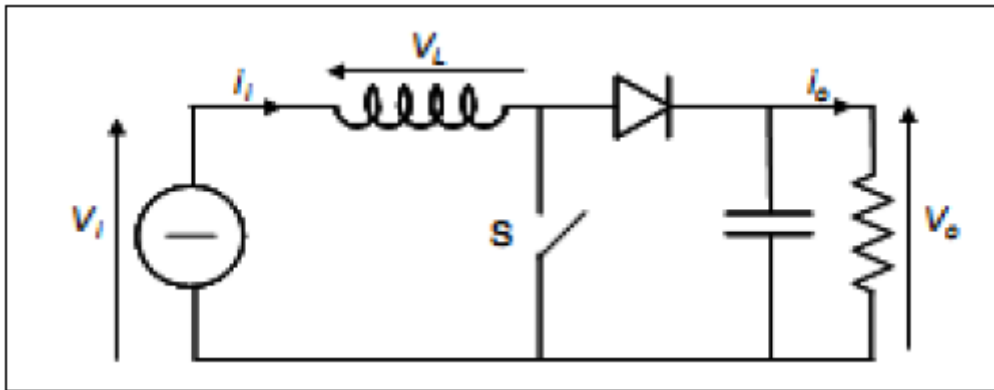
La dépendance de la tension de sortie vis-à-vis de la tension d'alimentation dans une commande en courant (régulation du courant dans l'inductance) est donnée par :

$$\frac{\widehat{V}_s}{\widehat{V}_e} = \frac{y^2}{3y-2} \frac{1}{1 + \frac{s}{w'c}} \dots \dots \dots (9)$$

**I.8.2 Hacheur survolteur (Boost) :**

C'est un convertisseur qui donne en sortie une tension plus grande que celle de l'entrée. La structure du convertisseur élévateur est présentée sur la Figure I.4.

Le fonctionnement de ce convertisseur peut être divisé en deux phases suivant l'état de l'interrupteur S: [5].



**Figure I.4** Convertisseur survolteur (boost) [5].

Dans la première phase, l'interrupteur S est fermé, la tension aux bornes de l'inductance vaut  $V_L = V_0$  Et le courant traversant l'inductance augmente linéairement.

Dans la deuxième phase, l'interrupteur est ouvert. Ceci génère une tension négative aux bornes de l'inductance pour empêcher la décroissance du courant. La diode devient passante.

La tension aux bornes de l'inductance vaut  $V_L = V_i - V_0$ . Dans cette phase la capacité de sortie se charge en même temps par le courant stocké dans l'inductance et par l'entrée  $V_i$ .

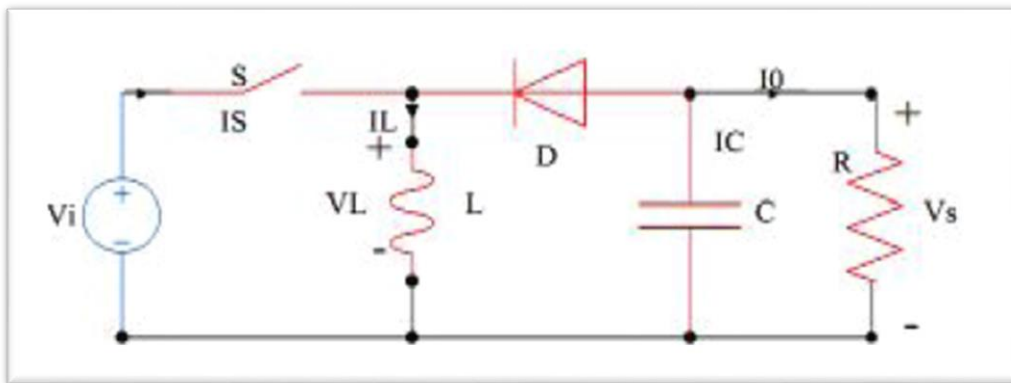
Donc la relation entre la tension de sortie et de l'entrée est donnée par :

$$\frac{V_0}{V_i} = \frac{1}{(1-D)} \dots \dots \dots (10)$$

**I.8.3 Le convertisseur Buck-Boost :**

La deuxième topologie de base du DC/DC est donnée par la figure I.5. Dans ce dispositif, la tension peut être augmentée ou diminuée selon le mode de commutation. Cependant, La tension de sortie est de signe opposé à la tension d'entrée. Tandis que, lorsque le thyristor est sur la position (on) le courant dans l'inductance augmente, l'énergie est stockée; et quand le commutateur se met sur la position (off) l'énergie stockée se transfert vers la charge via la diode. Dans les bornes de la charge décrivant le fonctionnement par l'équation suivante [7] :

$$U_s = \frac{D}{1-D} U_e \dots\dots\dots (11)$$



**Figure I.5** Circuit électrique de base du hacheur dévolteur-survolteur [7].

**I.8.4 Le convertisseur Cuk :**

Le convertisseur Cuk, (du nom de son inventeur), est une variante du SEPIC présenté plus tard. Il en diffère par une disposition légèrement différente des composants. Comme il s'agit ici aussi de composants réactifs, le rendement théorique est excellent. Le schéma de ce convertisseur est donné par la figure I.6. Le convertisseur Cuk sans isolation galvanique est constitué de deux inductances, deux condensateurs, d'interrupteur (ici un transistor) et d'une diode. Le condensateur C est utilisé pour transférer l'énergie entre la source de tension d'entrée  $V_{in1}$  et celle de sortie  $V_{out}$ .

Pour cela, il est connecté alternativement l'entrée ou à la sortie du convertisseur grâce à l'interrupteur k ainsi qu'à la diode D. Les deux inductances L1 et L2 sont utilisées pour convertir respectivement la source de tension d'entrée et la source de tension de sortie (C) en

sources de courant. Ces conversions sont nécessaires pour limiter le courant quand le condensateur C1 se trouve relié à une source de tension ( $V_{out}$  ou  $V_{in}$ ). Comme les autres convertisseurs, le convertisseur Cuk peut fonctionner en conduction continue ou discontinue en courant. Cependant, à l'inverse des autres convertisseurs, il peut aussi fonctionner avec une conduction discontinue en tension (la tension aux limites du condensateur s'annule pendant une partie du cycle de commutation [6]).

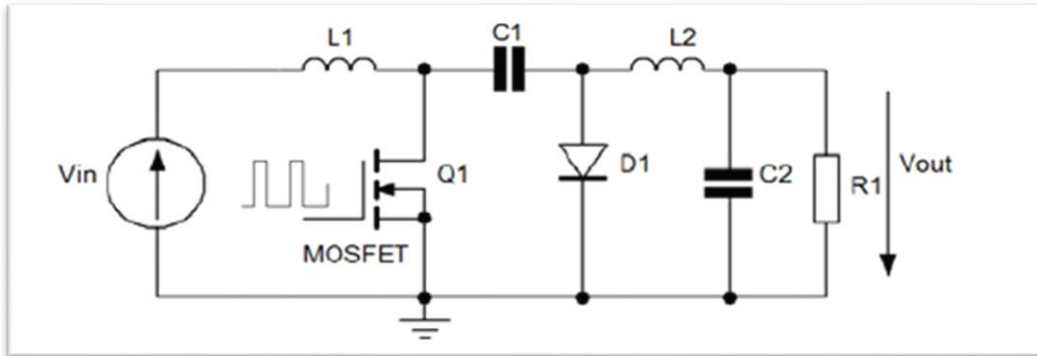


Figure I.6 Schéma de base d'un convertisseur «CUK» [6].

**I.8.5 Hacheur ZETA :**

Comme le précédent, le hacheur ZETA (Figure I.7) dérive du hacheur à stockage capacitif. Il présente à nouveau des caractéristiques semblables (non inverseur) [3]

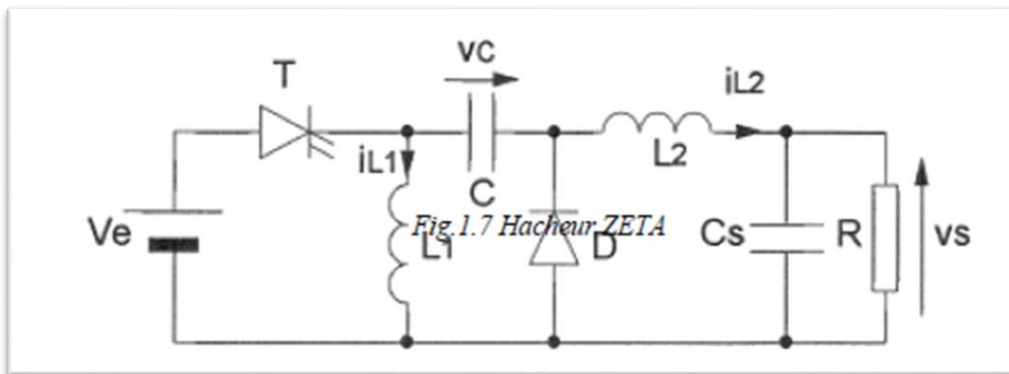


Figure I.7 Hacheur ZETA [3].

### I.9 Mode de fonctionnement :

Les hacheurs peuvent fonctionner suivant trois modes de fonctionnements dépendant de sa capacité de stockage d'énergie, de la période de commutation et de la charge. Ces trois modes sont :

- ✓ Mode de Conduction Continue : Dans ce cas, l'énergie emmagasinée dans l'inductance  $L$  est transférée partiellement. Le courant dans l'inductance ne s'annule pas sur une période de commutation.
- ✓ Mode de Conduction Discontinue : Dans ce cas, l'énergie emmagasinée dans l'inductance  $L$  est transférée totalement. Le courant dans l'inductance s'annule avant la fin d'une de commutation [20].
- ✓ Mode de conduction critique : fonctionnement qui définit la limite entre les deux premiers modes de fonctionnement nommés [21]. Dans ce chapitre, on va consacrer à l'étude les hacheurs non réversibles en conduction continue

### I.10 Contrôle des convertisseurs DC/DC :

Différentes techniques sont couramment utilisées pour asservir un signal électrique à un signal de référence pour la commande des convertisseurs DC/DC. La technique dite MLI (Modulation par Largeur d'Impulsion) utilise des régulateurs linéaires (PI, PID...) ou non linéaires (glissant, entrée/sortie...) dont la sortie est une grandeur de commande continue. Cette sortie est alors comparée à un signal porteur ; on obtient alors les ordres de commutations des interrupteurs. La fréquence du signal porteur fixe la fréquence de découpage à condition que les grandeurs de sorties des régulateurs évoluent lentement sur une période du signal porteur. Cette technique, facile d'utilisation, assure alors un fonctionnement à fréquence fixe, un contenu harmonique parfaitement identifié mais possède aussi de par sa structure, des propriétés dynamiques limitées [8].

#### I.10.1 Contrôle linéaire des convertisseurs DC/DC :

En général, la façon la plus répandue pour commander des convertisseurs DC-DC est d'utiliser des correcteurs linéaires (PI ou PID). Ces contrôleurs sont conçus en utilisant un modèle petit signal autour d'un point d'équilibre nominal. Dans de nombreuses applications,

cette approche de contrôle donne des résultats satisfaisants. Toutefois, il existe aussi des situations où cette approche offre des performances limitées (propriétés dynamiques dépendant du point de fonctionnement, robustesse, performances dynamiques insuffisantes..) [8]

### **I.10.2 Contrôle non-linéaire des convertisseurs DC/DC :**

#### **a) Technique des modes glissants :**

La technique par mode de glissement (TMG) est un mécanisme de contrôle non-linéaire largement utilisé dans les convertisseurs de puissance de par ses propriétés de stabilité, de robustesse, et de bande passante élevée. Son principal inconvénient est de générer des signaux de commande à fréquence variable. Cette technique consiste à amener la trajectoire d'état du système considéré vers une surface de commutation où une logique de commutation adaptée la fera osciller de part et d'autre de celle-ci jusqu'à convergence vers le point d'équilibre situé sur cette surface [8].

#### **b) Linéarisation entrée/sortie :**

C'est une technique qui utilise une transformation en boucle ouverte permettant d'exprimer les variables de sortie du système en fonction des grandeurs d'entrée. Le système obtenu après la transformation entrée/sortie, est un système linéaire découplé à  $m$  entrées possédant tous ses pôles à l'origine. Cette technique a pour principal intérêt (en plus de la linéarité) de découpler complètement le système à contrôler et donc de faciliter la conception de sa commande.

Cette méthode possède un certain nombre d'inconvénients qui limitent son champ d'application. Elle n'est applicable qu'aux systèmes dynamiques ne possédant pas de zéro dynamique instable et reste très sensible aux variations paramétriques. Pour assurer un bon contrôle du système obtenu après linéarisation entrée/sortie, il est donc nécessaire d'utiliser des contrôles robustes vis-à-vis des variations paramétriques comme le contrôle à structures variables ou la commande par mode de glissement [8]

### **I.11 Convertisseurs discontinus :**

Dans certains cas, la quantité d'énergie demandée par la charge est assez faible pour être transférée dans un temps plus court qu'une période de commutation. Dans ce cas, le courant traversant l'inducteur s'annule pendant une partie de la période. La seule différence



avec le principe de fonctionnement décrit précédemment est que l'inductance est complètement déchargée en début de cycle (voir les formes d'ondes sur la figure 8). Bien que faible, la différence entre conduction continue et discontinue a un fort impact sur la formule de la tension de sortie. La tension de sortie peut être calculée de la façon suivante :

On considère toujours que le convertisseur a atteint le régime permanent. L'énergie stockée dans les composants est donc la même en début et en fin de cycle (elle est nulle dans le cas de la conduction discontinue). Cela engendre aussi que la tension moyenne aux bornes de l'inductance ( $V_L$ ) est nulle. Ceci se traduit sur la figure 8, par une égalité de l'aire des rectangles jaune et orange :

$$(V_i - V_o)\alpha \cdot T - V_o \cdot \delta \cdot T = 0 \dots \dots \dots (12)$$

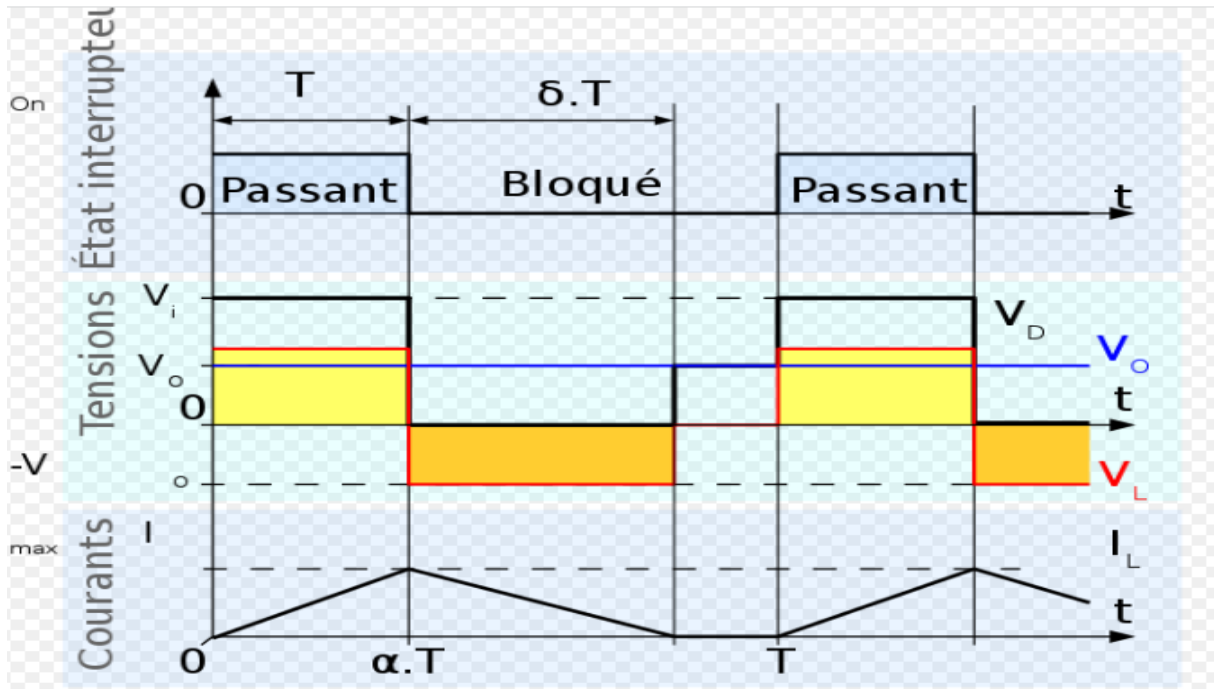


Figure I.8 : Formes d'ondes courant/tension dans un convertisseur Buck en conduction discontinue

**I.12 Conclusion :**

Dans ce chapitre nous avons présenté une étude théorique de convertisseurs DC-DC d'une manière générale, les différents types de hacheurs, en particulier les hacheurs non réversibles (buck, boost, buck-boost) et hacheur à stockage capacitif (hacheur de Cuk) et convertisseur Zeta.

# Chapitre II

## Généralités sur les systèmes des énergies renouvelables

**II.1 Introduction :**

La production d'énergie électrique utilise principalement des combustibles fossiles et fissiles. Un recours systématique aux carburants fossiles, tels que le pétrole, le charbon ou le gaz naturel, permet d'avoir de faibles coûts de production mais conduit à un dégagement massif de gaz polluant et de gaz à effet de serre. Selon, la production électrique à partir de combustibles fossiles est à l'origine de 40% des émissions mondiales de CO<sub>2</sub>.

L'énergie d'origine nucléaire qui ne rejette pas directement de gaz carbonique, souffre généralement d'une mauvaise image médiatique à cause des risques importants encourus. Certes, les risques d'accident liés à leur exploitation sont très faibles mais les conséquences d'un accident seraient désastreuses. Par ailleurs, le traitement des déchets issus de ce mode de Production est très coûteux : la radioactivité des produits traités reste élevée durant de nombreuses années. Enfin, les réserves d'uranium sont comme celles du pétrole limitées (moins de 100 ans au rythme actuel de consommation) [9].

Les énergies renouvelables sont parfois présentées comme une solution au problème du réchauffement climatique. En réalité, il faut considérer deux aspects complémentaires des politiques de la maîtrise de l'énergie : les économies d'énergie d'une part et les énergies renouvelables d'autre part ; ceci de façon à diminuer la consommation d'énergies fossiles. [10]

**II.2 Les différentes formes des énergies :**

**Énergie chimique :** Cette énergie provient des atomes, des molécules et de leurs interactions;

**Énergie Électrique :** Générée par le mouvement des électrons ;

**L'énergie d'attraction :** Les objets volumineux tels que la terre et le soleil créent la gravité et le pouvoir d'attraction ;

**Énergie thermique :** Elle provient des molécules résultant de différentes réactions thermiques

**Énergie solaire :** La lumière est appelée énergie radioactive et la terre tire une grande partie de son énergie de la lumière du soleil ;

**Énergie cinétique :** Tout ce qui bouge a de l'énergie et cette énergie est appelée carte de mouvement [17] ;

**Énergie nucléaire** : Les divisions massives de cette énergie peuvent être générées par la division successive des atomes ;

**Énergie potentielle (l'énergie d'état)** : Il s'agit de l'énergie stockée dans un objet particulier [18].

### **II.3 Types d'énergies :**

Les énergies ont été divisées en deux types selon l'étendue de la possibilité de renouvellement et de continuation de cette énergie.

#### **II.3.1 Les énergies non renouvelables :**

D'une manière générale, nous définissons les énergies non renouvelables comme des sources d'énergie qui tendent à s'épuiser, devenir trop chères ou trop polluantes pour l'environnement, par opposition aux énergies renouvelables, qui se reconstituent naturellement dans une période de temps relativement courte. Les sources non renouvelables sont les énergies fossiles comme le pétrole, le charbon et le gaz dont les gisements limités peuvent être épuisés

#### **II.3.2 Les énergies renouvelables :**

Les sources d'énergies renouvelables si le fait d'en consommer ne limite pas son utilisation future. C'est le cas de l'énergie du soleil, du vent, des cours d'eau, de la terre et de la biomasse, à l'échelle de la durée de vie de l'humanité. Ce n'est pas le cas pour les combustibles fossiles et nucléaires.

Les chocs pétroliers successifs depuis les années 70 ont démontré les risques économiques et géopolitiques de la production d'énergie reposant sur l'exploitation des ressources fossiles, dont les réserves sont mal réparties et épuisables.

De plus, une grande partie du monde ne sera sans doute jamais raccordée aux réseaux électriques dont l'extension s'avère trop coûteuse pour les territoires isolés, peu peuplés ou difficiles d'accès. Actuellement deux milliards et demi d'habitants, principalement dans les zones rurales des pays en développement, ne consomment que 1 % de l'électricité produite dans le monde [11].

La consommation mondiale d'énergie ne cesse de croître (Figure II.1) posant des questions cruciales sur l'effet de serre et la augmentation de la production d'énergie renouvelables.

Dans le rapport annuel de l'Agence Internationale de l'Energie (AIE) 2015, pétrole, charbon et gaz naturel constituent plus de 80 % de nos consommations énergétiques actuelles. L'AIE construit aussi différents scénarios du bilan énergétique mondial dans les 20, 30 ou 50 prochaines années. Dans le scénario de référence, qui correspond à une situation dans laquelle aucun changement fondamental ne sera effectué à partir de 2015, nos consommations énergétiques augmenteraient de 45 % en 2040 et les combustibles fossiles constitueraient toujours près de 80 % de notre consommation. Cette évolution serait tout simplement insoutenable si l'on prend en compte l'impact sur le changement climatique, dû à des gaz à effet de serre émis par des combustibles fossiles. [12-13].

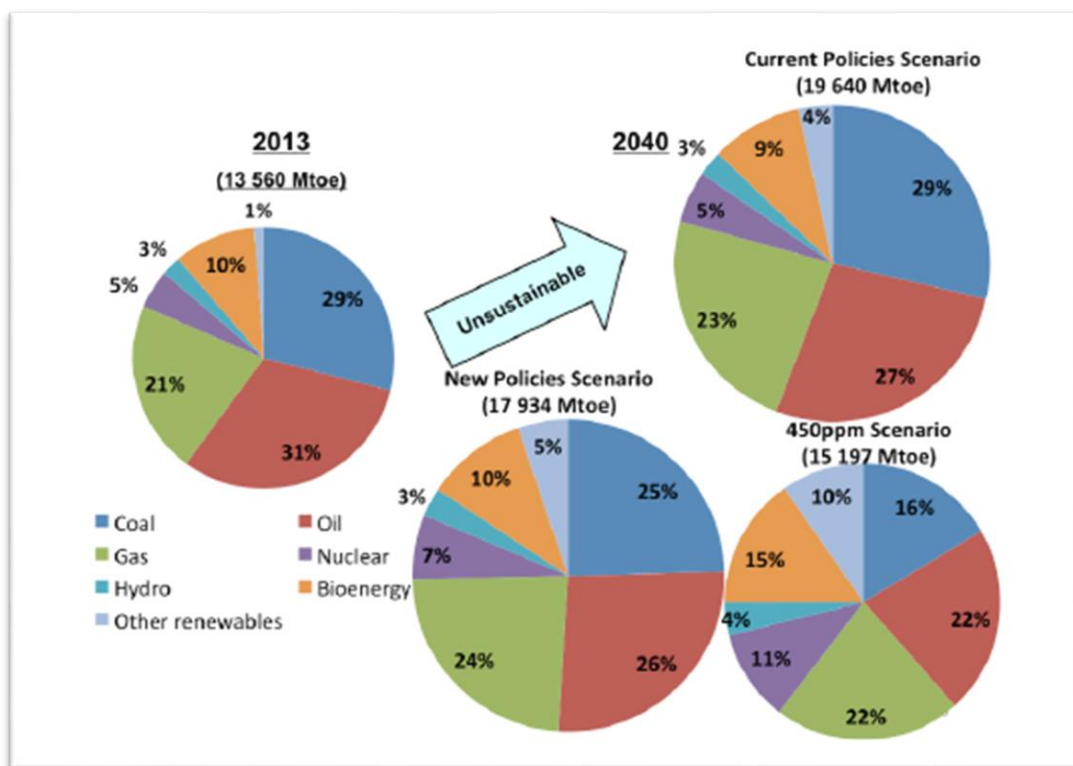


Figure II.1 Consommation d'énergie primaire dans le monde et Prévisions [13]

Le protocole de Kyoto ne limitait les engagements de réduction d'émission qu'aux pays industrialisés, l'accord de Paris a réussi à lier l'ensemble des pays dans le système d'engagements sous l'égide des Nations Unies. La vision surannée de « l'époque Kyoto » n'est plus crédible dans une nouvelle donne où l'émission de CO2 par tête en Chine est aussi importante que celle de l'Europe et des Etats-Unis et où le changement climatique ignore les frontières.

Les formes de production d'énergie non renouvelables engendrent une forte pollution environnementale par rejet des gaz à effet de serre qui provoque un changement climatique irréversible ou dans le cas du nucléaire une pollution par radiations de longue durée qui pose le problème, aujourd'hui non résolu, du stockage des déchets radio actifs

## **II.4. Les différents types d'énergie renouvelable :**

### **II.4.1. L'énergie éolienne :**

La force éolienne est connue et exploitée depuis des milliers d'années au travers des moulins à vent et de la navigation, par exemple. Aujourd'hui, nous pouvons exploiter cette énergie à l'aide d'hélices spéciales qui emmagasinent le vent et de machines qui le transforment en énergie électrique. Les éoliennes sont installées sur terre et en mer dans des endroits où le vent atteint une vitesse élevée et constante.

### **II.4.2. La biomasse :**

L'utilisation de la biomasse remonte au temps où l'homme découvrait le feu et se servait encore du bois pour se chauffer et cuire ses aliments. Il s'agit de l'énergie contenue dans les plantes et les matières organiques. La biomasse des plantes provient du soleil, quand la plante, grâce à la photosynthèse, absorbe l'énergie solaire. Ensuite, les animaux absorbent à leur tour ces plantes. La biomasse provient de divers secteurs et matières comme le bois, les récoltes (cultivées spécialement pour la production d'énergie<sup>1</sup>), les résidus agricoles et forestiers, les déchets alimentaires et les matières organiques issues des déchets municipaux et industriels. Il existe toute une variété de technologies pour convertir l'énergie de la biomasse en une forme réutilisable. Ces technologies changent l'énergie en formes utilisables directement (chaleur ou électricité) ou en d'autres formes telles que le biocarburant ou le biogaz.

### **II.4.3. L'énergie hydraulique :**

L'eau est également une source renouvelable puisqu'elle se régénère grâce au cycle d'évaporation et des précipitations. Sa force est connue et exploitée depuis des milliers d'années au travers des barrages, des moulins à eau et des systèmes d'irrigation. Plusieurs technologies permettent d'exploiter l'énergie produite par la chute ou le mouvement de l'eau. Les roues à aubes peuvent la transformer directement en énergie mécanique (moulin à eau), tandis que les turbines et les générateurs électriques la transforment en électricité.

### **II.4.4. L'énergie géothermique :**

L'énergie géothermique désigne l'énergie créée et emmagasinée dans la terre sous forme thermique. Elle est parfois libérée à la surface par des volcans ou des geysers, mais elle peut aussi être accessible à tout moment, comme dans les sources d'eau chaude. La géothermie peut servir à produire de l'électricité ou à chauffer et refroidir. L'énergie est extraite de réservoirs souterrains enfouis très profondément et accessibles grâce au forage, ou de réservoirs plus proches de la surface. L'énergie géothermique peut également être employée dans un but domestique, grâce aux petites pompes à chaleur, par exemple.

### **II.4.5. L'énergie des mers ou énergie marine :**

C'est une énergie renouvelable très peu exploitée jusqu'ici. Elle désigne l'énergie produite par les vagues et les marées, ainsi que l'énergie thermique de l'océan chauffé par les rayons du soleil. Les océans, qui couvrent presque 70 % de la surface du globe, pourraient constituer la source d'énergie renouvelable du futur, même si, pour l'instant, leur exploitation pour produire de l'électricité n'est pas rentable.

### **II.4.6. L'énergie solaire :**

L'énergie solaire repose sur l'exploitation directe de la lumière solaire. Le fait que le soleil soit la principale source de production d'énergie peut être définie comme une masse très lourde, 333 000 fois plus lourde que la Terre. Elle contient également la plus grande proportion d'hydrogène, environ 70%, d'hélium. De 27% et le reste de 3% (lithium, carbone, azote, oxygène ...). L'énergie solaire est l'une des énergies les plus renouvelables que l'homme puisse exploiter. C'est une énergie propre qui ne laisse aucun résidu négatif et qui est permanente et continue tant que le soleil existe. À l'heure actuelle, la recherche et les expériences ont pour but d'utiliser l'énergie solaire et de la convertir en énergie électrique. Les cellules photovoltaïques [22], qui auront un moderne et détaillé plus tard, L'énergie solaire est largement utilisée en la convertissant en énergie électrique et en énergie thermique par conversion photovoltaïque et conversion thermique de l'énergie solaire [23].

## **II.5 Les avantages et les inconvénients des énergies renouvelables :**

### **II.5.1. Les avantages des énergies renouvelables : [24]**

Les avantages des énergies renouvelables sont nombreux, car ces dernières sont en général propres, sûres et surtout, elles existent en quantité illimitée parmi lesquelles on peut citer :

- La sûreté est l'un des avantages principaux, car il existe de très faibles risques d'accident ;

- Elles génèrent également peu de déchets, et ces déchets sont parfois recyclables ;
- La décentralisation des énergies renouvelables est aussi un facteur positif très important pour développer certains territoires et le développement local ;
- Ces énergies renouvelables permettent de réduire considérablement l'émission de CO<sub>2</sub> ;
- L'énergie nucléaire ne participe pas à l'effet de serre, mais les craintes que représente cette énergie sont beaucoup plus graves comme les risques d'explosion ou d'accident, la prolifération des armes nucléaires et le sort des déchets nucléaires [25]

**I.5.2. Les inconvénients des énergies renouvelables :[26]**

- Leur disponibilité dépend du climat. Pour celles fonctionnant au solaire, il n'est possible d'utiliser que 50 % de leur capacité réelle dans les zones équatoriales et encore moins à cause de la disparition du soleil pendant plusieurs mois dans les pôles. En outre, quand le ciel est nuageux, le rayonnement solaire est moindre. Lors de périodes anticycloniques, il n'y a pas de vent. Cette énergie n'est pas très stable ;
- La responsabilité sur le réchauffement climatique des énergies renouvelables est un inconvénient majeur. Elles sont souvent présentées et admises pour justement résoudre ce problème, mais pour que ce soit réel, il faudrait diminuer considérablement la consommation des énergies fossiles comme le pétrole, le charbon ou le gaz et mieux maîtriser l'énergie renouvelable pour l'économiser davantage ;
- L'impact visuel sur le paysage est à prendre en compte surtout lors de constructions de grandes centrales solaires ou de champs d'éoliennes. Ces productions décentralisées aideraient à diminuer le nombre de lignes à haute tension. Elles restent donc une pollution pour la faune. De plus, les expériences menées déjà dans certains pays montrent qu'elles aident à l'accroissement de ces mêmes lignes ;
- Les problèmes majeurs pour la faune sont les barrages hydroélectriques, car ils inondent des vallées entières et ont un fort impact négatif sur l'écosystème. Les poissons migrent difficilement vers leurs lieux de reproduction - même si des passes à poissons ont été construites. Les éoliennes sont un danger pour les oiseaux et les chauves-souris.



## II.6 Les différents types d'utilisation de l'énergie solaire :

Non polluante, économique, disponible, aisément transformable, telle est l'énergie solaire. Grâce à des équipements robustes et fiables, les modules photovoltaïques, elle permet de produire de l'électricité.

Peut être utilisée essentiellement de trois façons .Quand on parle d'énergie solaire, il convient donc de faire la différence entre :

**II.6.1 L'énergie solaire passive :** Elle remplace avantageusement les énergies conventionnelles utilisées pour chauffer ou refroidir les bâtiments. L'énergie solaire passive, capable de fonctionner seule sans apport d'énergie extérieure, elle utilise l'architecture des bâtiments, l'orientation des murs, toits et fenêtres pour capter les rayons du soleil.

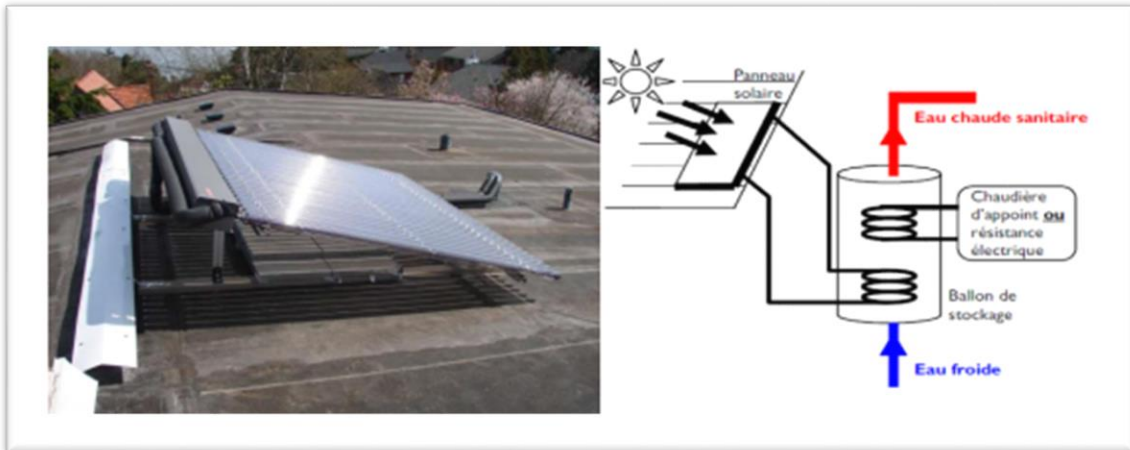
**II.6.2L'énergie photovoltaïque :** Par l'utilisation de panneaux photovoltaïques, une partie du rayonnement solaire est directement transformée en électricité. Ces panneaux solaires sont composés de cellules photovoltaïques constituées principalement de silicium. Le principe de l'obtention du courant par les cellules photovoltaïques se nomme effet photoélectrique, qui consiste à l'émission d'électrons par un matériau soumis à l'action de la lumière. Cette production d'énergie électrique peut alors être stockée dans des batteries ou converties à l'aide d'un onduleur pour être distribuée dans le réseau électrique.

**II.6.3 L'énergie solaire thermique:** L'énergie solaire thermique désigne l'énergie récupérée à partir de la lumière du soleil par des capteurs solaires thermiques vitrés pour assurer le chauffage.

Il existe deux types d'énergie solaire thermique :

**II.6.3.1 L'énergie solaire thermique à base température :** Les rayons du soleil, piégés par des capteurs thermiques vitrés, transmettent leur énergie à des absorbeurs métalliques - lesquels réchauffent un réseau de tuyaux de cuivre où circule un fluide caloporteur. Cet échangeur chauffe à son tour l'eau stockée dans un cumulus.

Un chauffe-eau solaire produit de l'eau chaude sanitaire ou du chauffage généralement diffusé par un "plancher solaire direct". [14]



**Figure II.2 :** principe de fonctionnement de l'énergie solaire thermique à base température.

**II.6.3.2 L'énergie solaire thermique à haute température :** La concentration du rayonnement solaire sur une surface de captage permet d'obtenir de très hautes températures généralement comprises entre 400 °C et 1 000 °C.

La chaleur solaire produit de la vapeur qui alimente une turbine qui alimente elle même un générateur qui produit de l'électricité, c'est l'hélio-thermodynamie que Trois technologies distinctes sont utilisées dans les centrales solaires à concentration :

- Dans les concentrateurs paraboliques, les rayons du soleil convergent vers un seul point, le foyer d'une parabole



**Figure II.3 :** centrale thermodynamique parabolique.

- Dans les centrales à tour, des centaines voire des milliers de miroirs (héliostats) suivent la course du soleil et concentrent son rayonnement sur un récepteur central placé au sommet d'une tour.

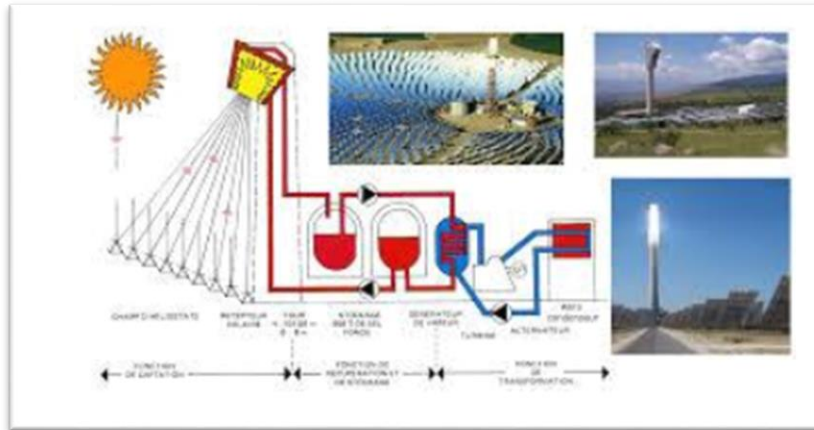


Figure II.4: centrale thermodynamique à tour.

- Troisième technologie : des capteurs cylindro-paraboliques concentrent les rayons du soleil vers un tube caloporteur situé au foyer du capteur solaire.

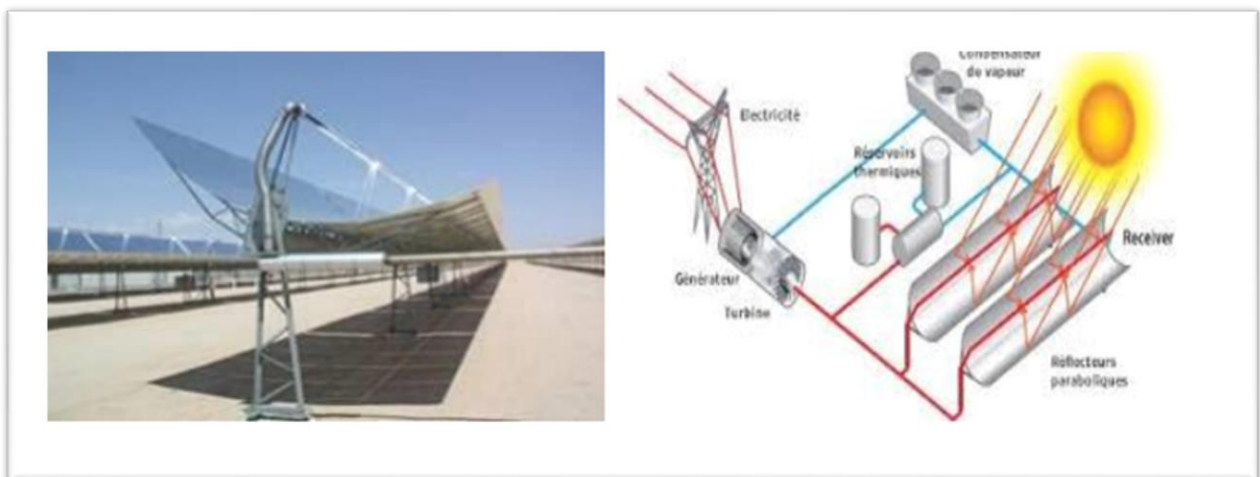


Figure II.5 : centrale thermodynamique cylindro-parabolique.

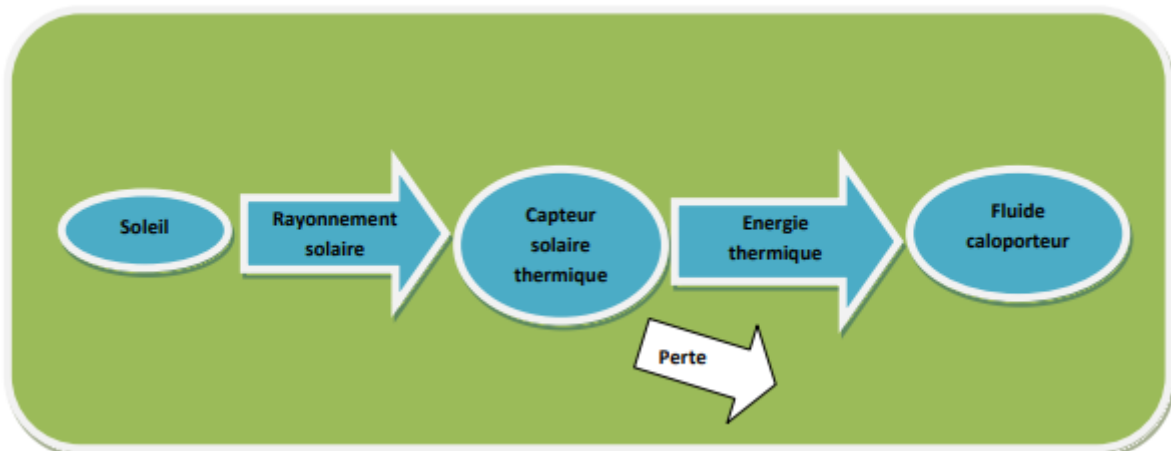


Figure II.6: schéma représente la produire de Léau chauffe

### II.6.4 l'énergie thermodynamique :

L'énergie solaire thermodynamique est un moyen de produire de l'électricité et d'accumuler l'énergie thermique nécessaire à cette production pendant plusieurs heures après le coucher du soleil, dans des centrales solaires à concentration. Le principe est de concentrer la chaleur du soleil par des miroirs pour chauffer un fluide à haute température (plusieurs centaines de degrés) afin de générer de la vapeur par échange thermique pour ensuite produire de l'électricité au moyen d'une turbine. Le fluide utilisé peut conserver sa chaleur pendant plusieurs heures après le coucher du soleil, cela permet de produire de l'électricité en début de soirée, au moment où la consommation est la plus importante.

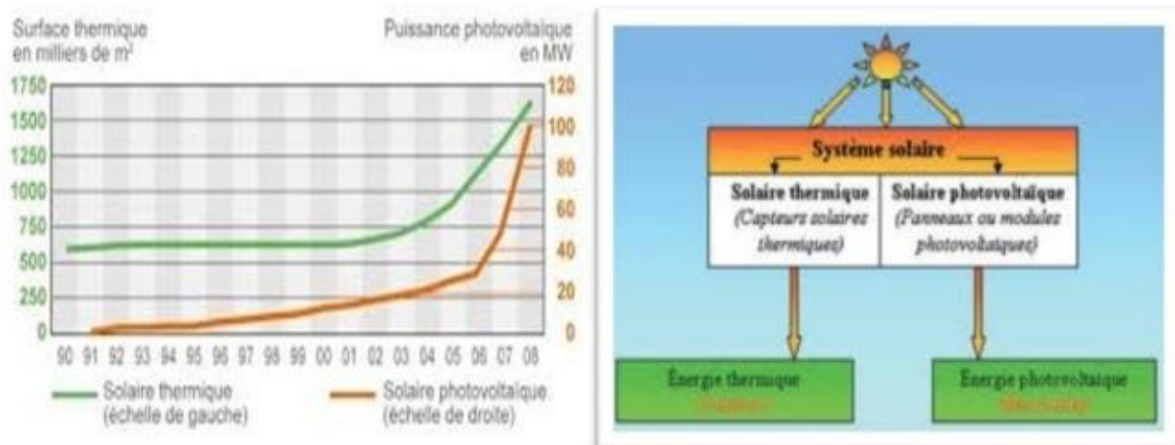


Figure II.7 Utilisations de l'énergie solaire [27]

## II.7 Les Avantages et les Inconvénients de l'énergie solaire

### A/ Les Avantages :

L'énergie solaire est une énergie renouvelable qui comporte des avantages :

- ✓ L'énergie solaire est inépuisable et non polluante ;
- ✓ Il s'agit d'une source d'énergie électrique totalement silencieuse ce qui n'est pas le cas, par exemple des installations éoliennes ;
- ✓ Le rendement énergétique est positif . [15]

### B/Les Inconvénients :

- ✓ Il n'y a pas de lumière la nuit
- ✓ A besoin de beaucoup d'espace
- ✓ Le placement peut modifier l'énergie pris dans les panneaux
- ✓ Panneau fragile

## II.8 Obstacles liés à l'énergie solaire :

Parmi ces différents obstacles, que l'on peut citer :

- **Époussetez des appareils solaires :**

Comme l'efficacité de l'énergie solaire diminue en raison du non nettoyage des appareils recevant le soleil. Des méthodes de nettoyage modernes devraient être développées pour maintenir l'efficacité de l'énergie solaire ;

- **Problème de stockage :**

Le soleil n'étant pas disponible toute la journée ou toute l'année, il est nécessaire d'installer des réservoirs pour conserver cette énergie et l'exploiter lorsque cela est nécessaire [16]

- **Coûts :**

Ils ne sont pas gratuits, mais ils ont besoin d'équipements convertis en énergie électrique ou thermique. Ils doivent donc être réduits pour concurrencer les combustibles fossiles.

## II.9 La relation entre l'énergie renouvelable et les convertisseurs DC-DC :

- L'énergie renouvelable est une technologie appropriée et accessible pour une croissance économique et développement durable. L'étude de la chaîne de conversion de l'énergie renouvelable : l'extraction de l'énergie primaire, la conversion mécanique, la conversion électrique, la production d'électricité, la transformation et l'intégration réseau, est un élément de base pour améliorer la qualité de production de l'énergie « verte ».
- Les convertisseurs DC-DC constituent une partie assez importante de la chaîne de conversion. Ils sont utilisés largement dans les connexions à des batteries d'accumulateurs, les systèmes photovoltaïques, les éoliennes, les systèmes hybrides<sup>1,2</sup>. Ces convertisseurs servent à adapter la tension d'entrée d'un système par rapport à la tension de sortie désirée<sup>3</sup>. Pour de diverses simulations dans les systèmes des énergies renouvelables, des modèles précis et exacts de hacheur parallèle et de hacheur Buck-Boost sont requis.

**II.10 Conclusion :**

Les énergies renouvelables sont un moyen de limiter notre consommation d'énergie, elles restent cependant très coûteuse et nécessite beaucoup d'entretien et d'espace

Mais grâce aux progrès scientifique et technique un avenir prometteur leur est assuré

Le prochain chapitre abordera les simulation et résultats de l'approche proposée.

# Chapitre III

## Simulation et résultats

**III.1 Introduction :**

L'utilisation de convertisseurs statiques au sein des réseaux est de plus en plus répandue notamment pour connecter les sources de production décentralisées renouvelables. Dans ce chapitre on va aller à la simulation qui consiste à convertir une conception de circuit en un modèle logiciel, puis à le tester à l'aide de stimuli d'entrée et d'une surveillance de sortie. Il peut être utilisé pour évaluer la performance de nouveaux circuits pour l'amélioration des connaissances.

**III.2 Simulink Matlab :**

Le logiciel MATLAB est un logiciel de calcul matriciel à syntaxe simple ; peut être considéré comme un langage de programmation adapté pour les problèmes scientifiques, grâce à ses fonctions spécialisées. C'est un interpréteur, car ses instructions sont interprétées et exécutées ligne par ligne; possède des bonnes capacités graphiques pour présenter des résultats ou pour créer des applications.

- **Représentation de la tâche Simulink**

C'est l'extension graphique de MATLAB permettant de travailler avec des schémas en blocs, pour modéliser et simuler des systèmes ; la relation Matlab-Simulink est représentée dans la figure III.1 suivante :



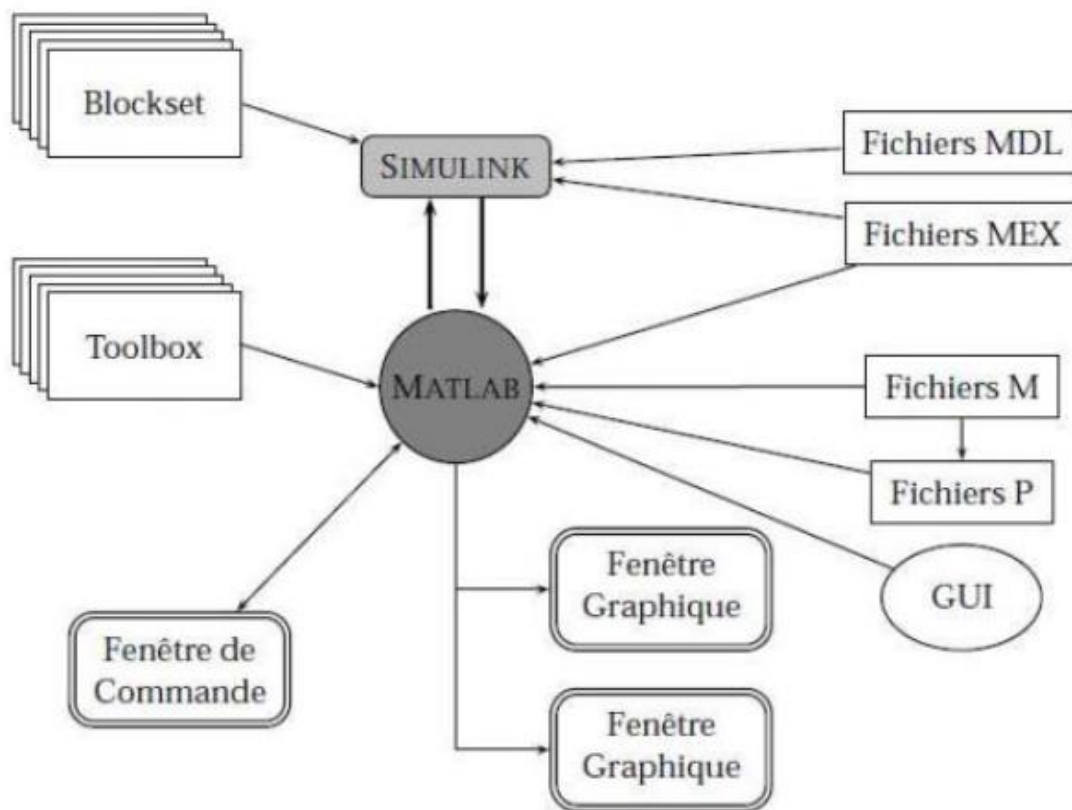


Figure III.1 : Représentation des tâches au niveau de Matlab

### III.3 Résultats de simulation :

#### III.3.1 Simulation du hacheur Boost:

Pour montrer le rôle du convertisseur Boost, nous avons utilisé le logiciel Matlab pour la simulation du circuit (figure III.2) avec :

$$V_a = 24 \text{ v}; V_o = 12 \text{ v}; R = 10 \Omega; \alpha = 0.5; f = 40000 \text{ Hz}$$

On :

$V_a$ : Tension entre

$V_o$  : Tension sortie

$R$ : Résistance

$L$ : l'inductance

$I$  : courant

$f$ : fréquence

- Calculer  $\alpha$  :

$$\alpha = 1 - \frac{V_o}{V_a} = 1 - \frac{12}{24} = 0.5$$

- Calculer min L :

$$L_{\min} = \frac{\alpha(1 - \alpha)^2 R}{2f} = \frac{0.5(1 - 0.5)^2 10}{2(40000)} = 15.625 \mu\text{H}$$

- Calculer 25% min l'inductance :

$$L = 1.25l_{\min} = (1.25)(15.625\mu\text{H}) = 19.53\mu\text{H}$$

- Calculer min capacité :

$$C = \frac{\alpha}{Rr_f} = \frac{0.5}{(10)(0.05)(40000)} = 25\mu\text{F}$$

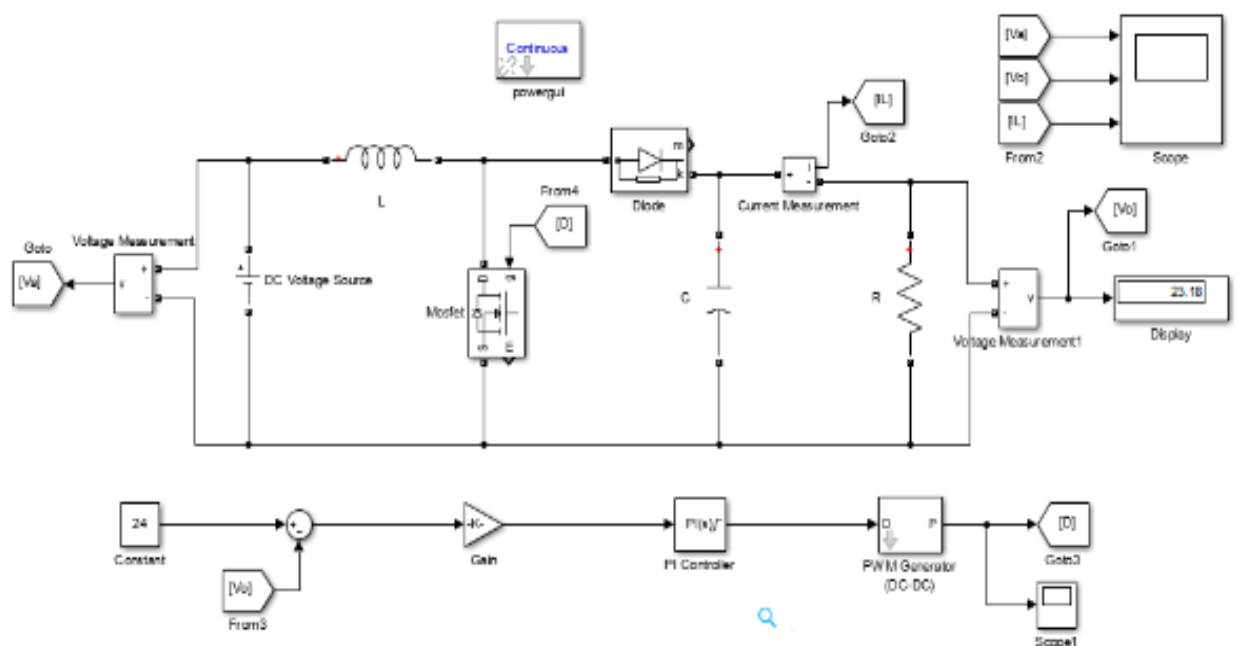


Figure III.2 : Modèle de simulation du convertisseur Boost

- Interprétation des résultats :

Les résultats trouvés par simulation sont presque similaires aux résultats calculés. D'après la simulation, la tension de sortie du hacheur est une tension réglable, elle peut varier de 12V jusqu'à la valeur voulue, en contrôlant le rapport cyclique. Lorsque la tension de sortie

augmente, les éléments passifs changent de valeurs, donc il faut un choix précis et judicieux des valeurs de l'inductance et de la capacitance.

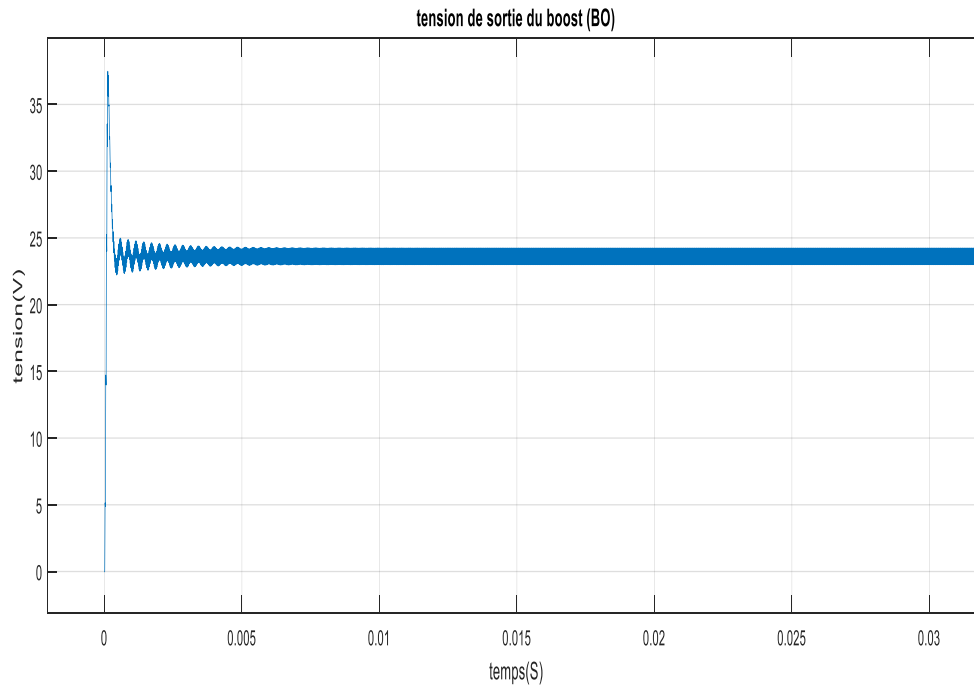


Figure III.3 : Tension de sortie du Boost (Boucle ouverte)

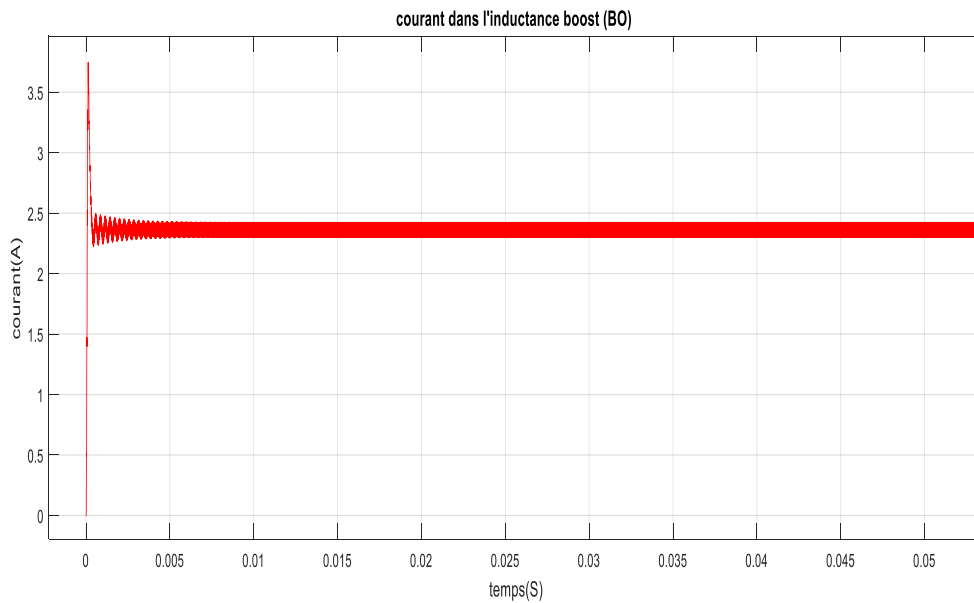
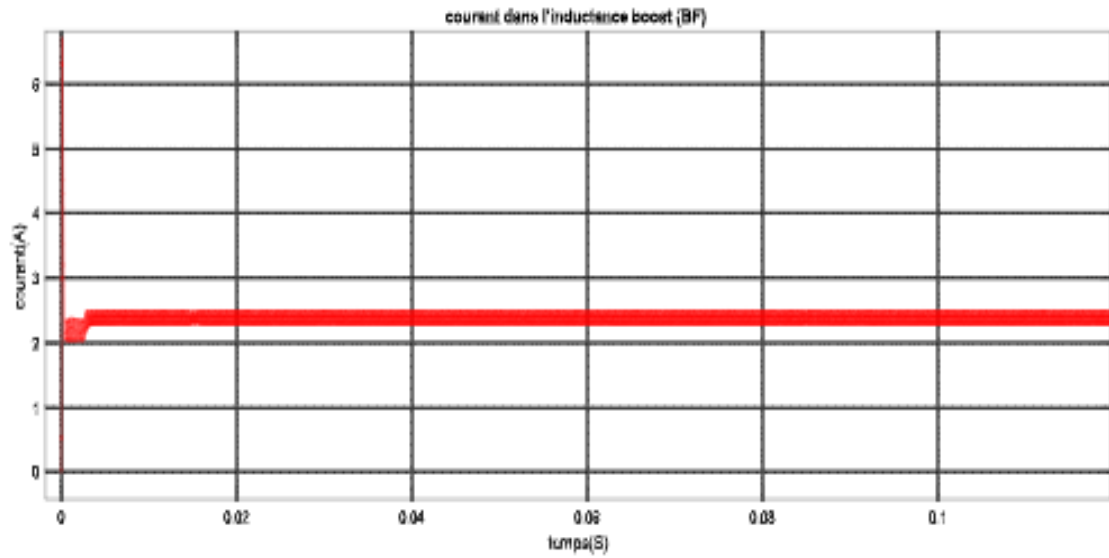
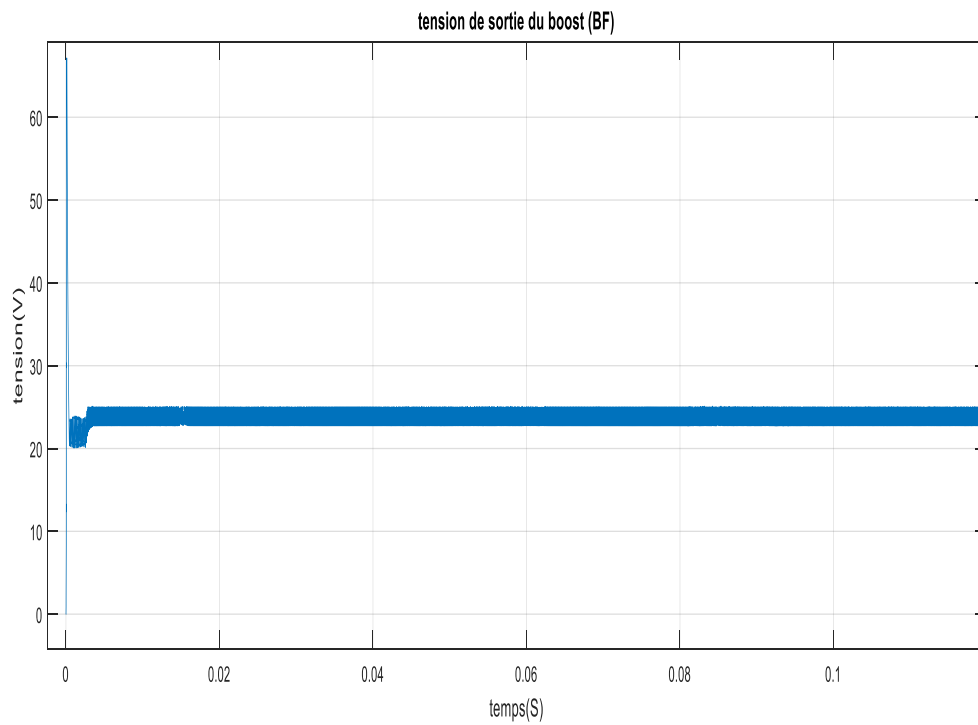


Figure III.4 : courant dans l'inductance du Boost (Boucle ouverte)



**Figure III.5 :** courant dans l'inductance du Boost (Boucle Fermé)



**Figure III.6 :** Tension de sortie du boost (Boucle Fermé)

**III.3.2 Simulation du hacheur Buck-Boost:**

Pour montrer le rôle du convertisseur Buck-Boost, nous avons utilisé le logiciel Matlab pour la simulation du circuit (figure III.3) avec :

$$V_a = 18 \text{ v}; V_o = 12 \text{ v}; R = 10 \Omega; \alpha = 0.4; f = 40000 \text{ Hz}; T = \frac{1}{f}$$

- **Calculer  $\alpha$  :**

$$\alpha = \frac{V_o}{V_o + V_a} = \frac{12}{12 + 18} = 0.4$$

- **Calculer min L :**

$$L_{\min} = \frac{R(1 - \alpha)^2}{2f} = \frac{10(1 - 0.4)^2}{2(40000)} = 45 \mu\text{H}$$

- **Calculer l' inducteur de courant :**

$$I_{\min} = \frac{V_a \alpha}{R(1 - \alpha)^2} = \frac{18(0.4)}{10(1 - 0.4)^2} = 2\text{A}$$

- **Calculer  $\Delta I_L$  :**

$$\Delta I_L = \frac{V_o \alpha T}{L} = \frac{(12)(0.4)\left(\frac{1}{40000}\right)}{45\mu} = 2.67\text{A}$$

- **Calculer l'inducteur de courante min :**

$$I_{L,\min} = I_L - \frac{\Delta I_L}{2} = 2 - \frac{2.67}{2} = 0.67\text{A}$$

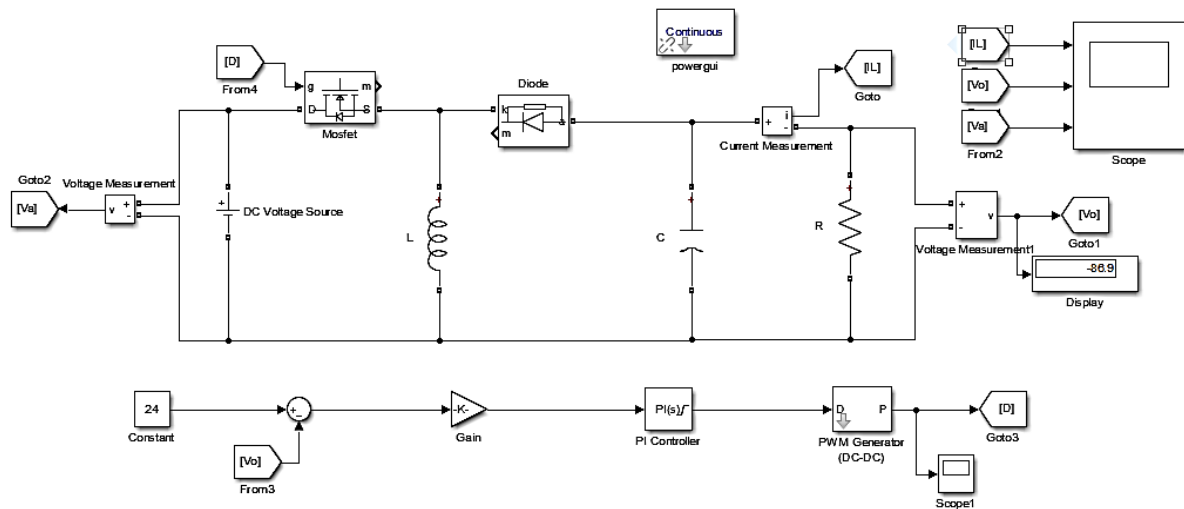


Figure III.7: Modèle de simulation du convertisseur Buck Boost

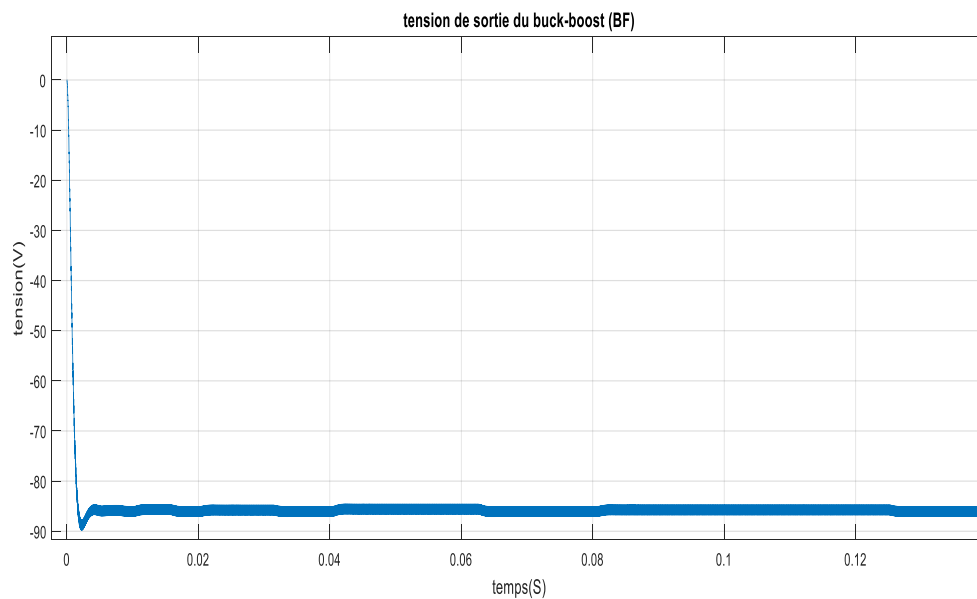
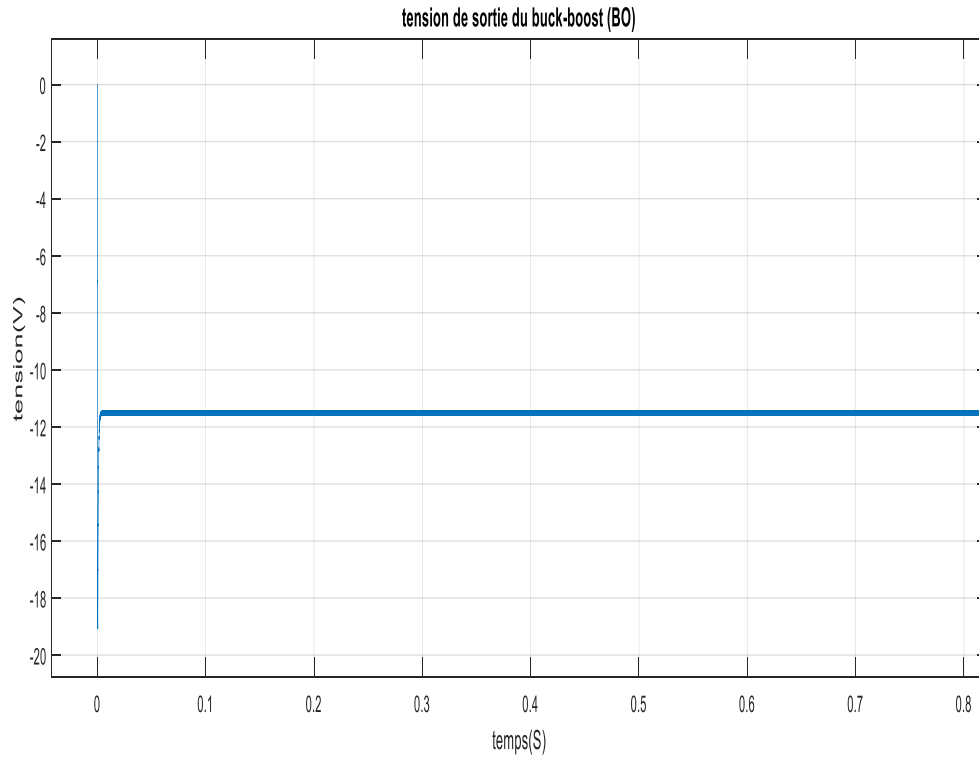
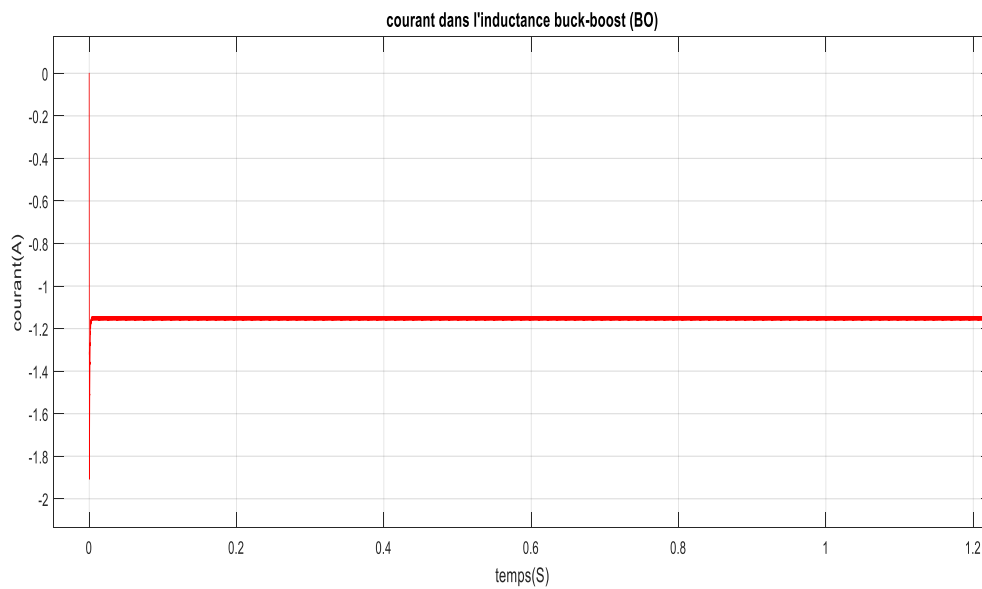


Figure III.8 : Tension de sortie du Buck-Boost (Boucle Fermé)



**Figure III.9 :** Tension de sortie du Buck-Boost (Boucle ouverte)



**Figure III.10:** courant dans l'inductance Buck Boost (boucle ouverte)

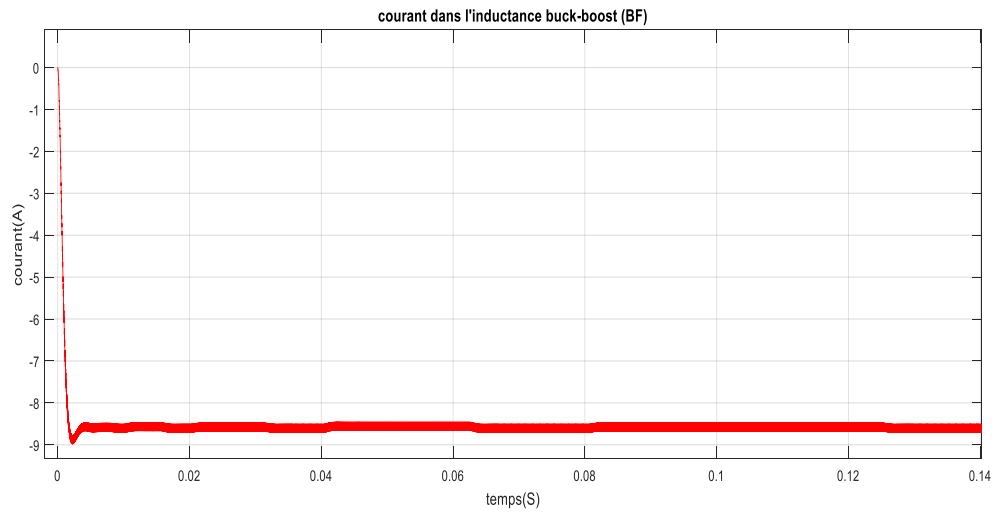


Figure III. 11 : courant dans l'inductance Buck Boost (Boucle Fermé)

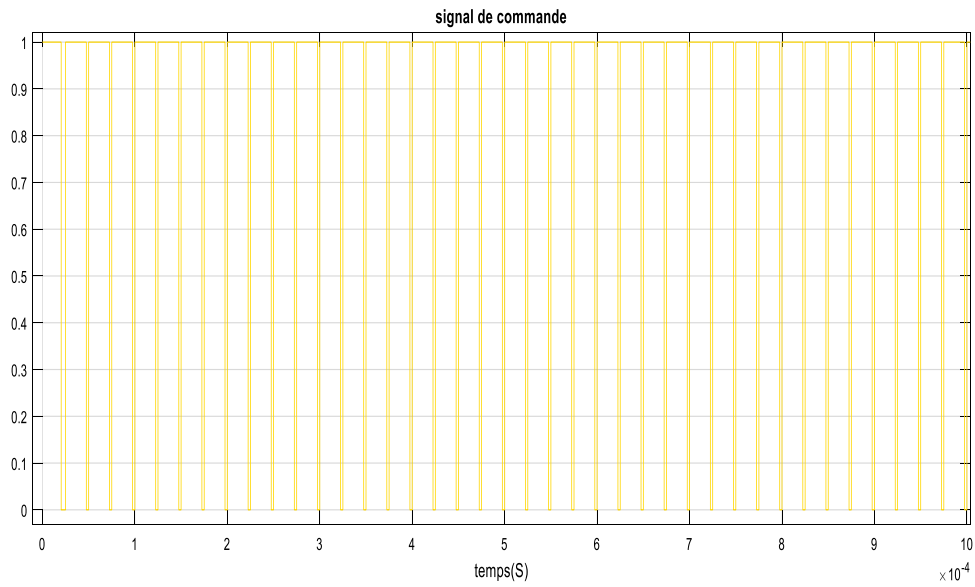


Figure III.12: signal de commande



- Simulation du hacheur Boost pour  $\alpha = 0.7$

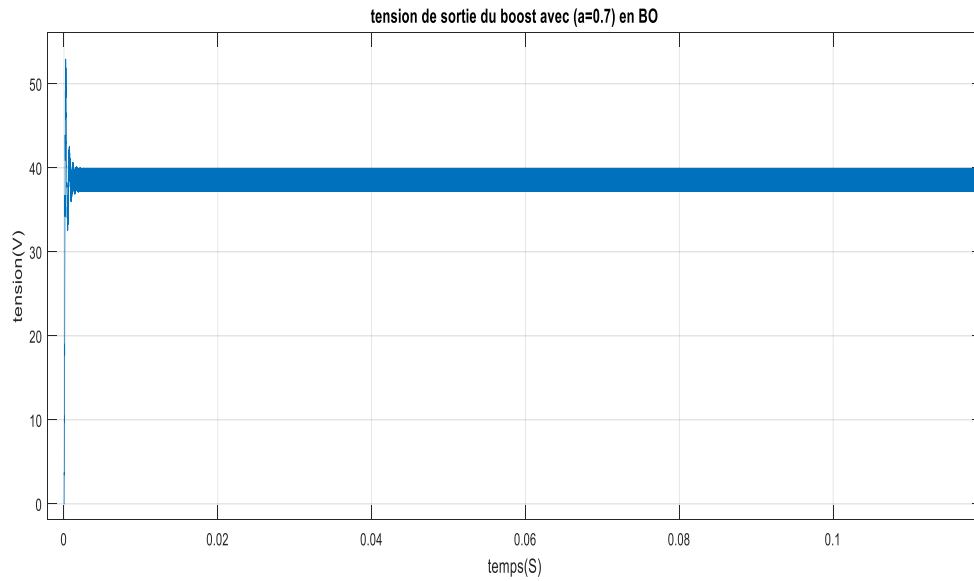


Figure III.13 : Tension de sortie du Boost (Boucle ouverte)

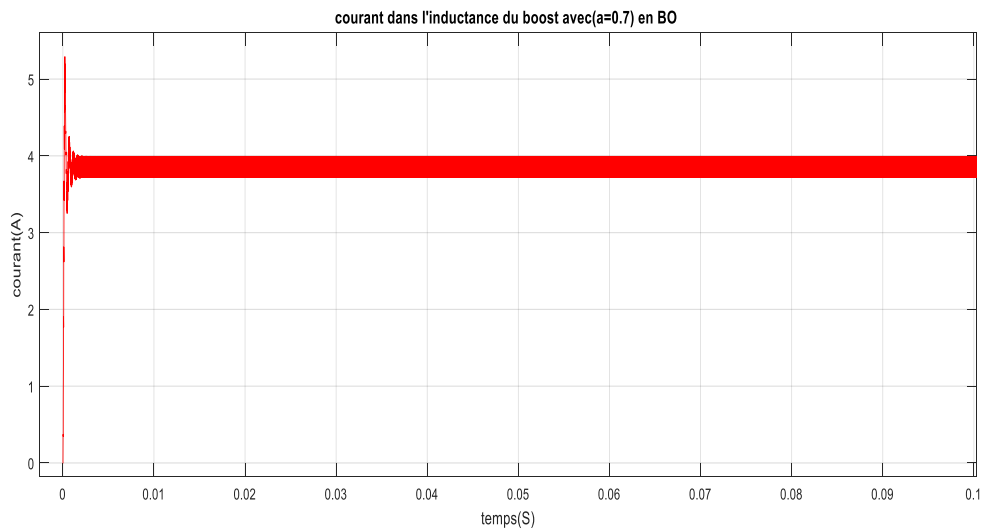
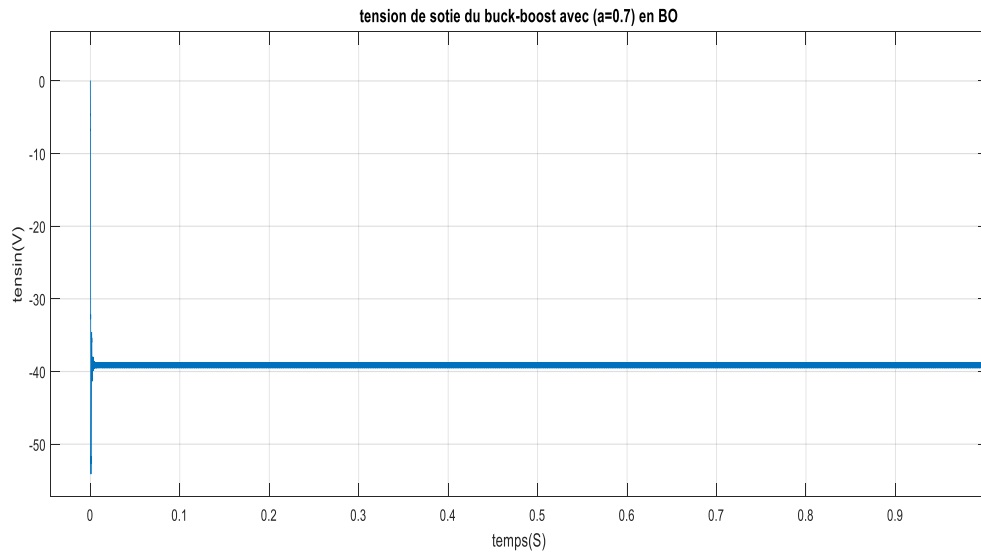
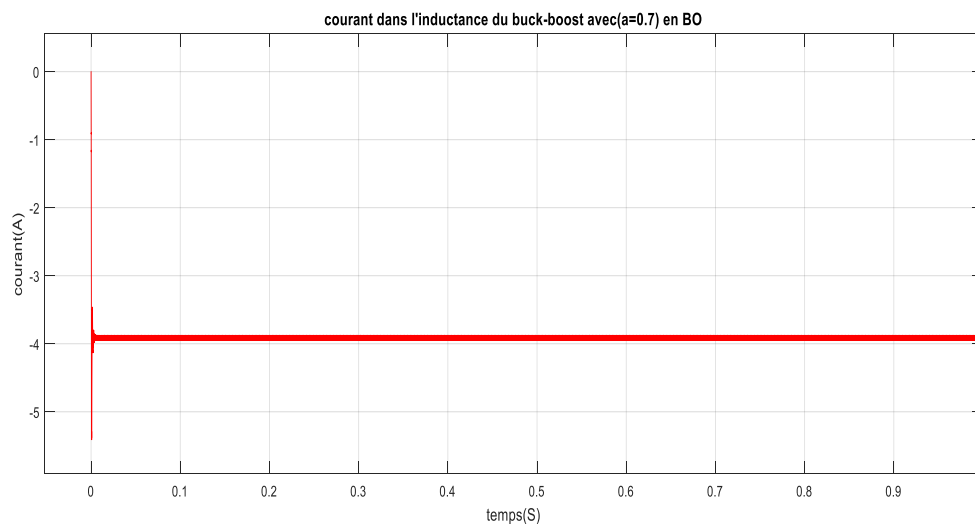


Figure III.14 : courant dans l'inductance du Boost (Boucle ouverte)

- Simulation du hacheur Buck-Boost pour  $\alpha = 0.7$



**Figure III.15 :** Tension de sortie du Buck-Boost (Boucle ouverte)



**Figure III.16 :** courant dans l'inductance du Buck-Boost (Boucle ouverte)

**Remarque :**

- si la valeur  $\alpha > 0.5$  : hacheur abaisseur
- si la valeur  $\alpha < 0.5$  : hacheur élévateur.

On remarque sur les deux figures (III.9) et (III.15) que les résultats de simulation obtenus de la tension de sortie  $V_o$  dépend de la valeur du rapport cyclique  $D$ . on  $D=0.4$  : hacheur abaisseur. On  $D=0.7$  : hacheur élévateur.

**III.4 Conclusion :**

Dans ce chapitre, nous avons simulé deux convertisseurs (boost,buck-boost) , et on a vu plusieurs changement quand on change la valeur de ( $\alpha$ ).

# Conclusion générale

### Conclusion générale:

On a vu deux techniques de modélisation simples et précises des convertisseurs Boost, Buck-Boost inverseur ont été conçues à l'aide du logiciel MATLAB / Simulink®. La première méthode utilise des équations mathématiques en Simulink® pour représenter la dynamique des convertisseurs. Cette méthode permet l'élaboration et la mise en œuvre d'une conception de contrôle assez facile. La deuxième méthode est pour la construction des modèles en utilisant directement les ports électriques, donc elle représente les schémas électriques. Ainsi, les signaux électriques tels que les courants et les tensions pourraient être simulés et observés plus précisément. Des phénomènes transitoires et régimes plus spécifiques des convertisseurs peuvent être envisagés. En revanche, l'utilisation des modèles moyens Simulink dans des simulations des systèmes compliqués comme les éoliennes et les réseaux de bord s'avère être plus compatible. La validité des modèles est prouvée avec des essais expérimentaux.

- Dans le chapitre 1 on a défini des différents termes tel que : les convertisseurs DC-CD ,les hacheurs et ces types.
- Dans le chapitre 2 on a parlé de Généralités sur les systèmes les énergies renouvelables.
- Dans le chapitre 3 on a fait la simulation utilisant l'environnement Simulink Matlab on a obtenu des différentes résultats.

# Bibliographie

## Bibliographie

---

### BIBLIOGRAPHIE :

[1] : «Mongo Sukulu,» 2019. [En ligne]. Available:

<https://www.mongsukulu.com/index.php/contenu/genie-electrique4/electronique-de-puissance/550-les-hacheurs?showall=1/>

[2] : «mytopschool,» [En ligne]. Available:

<http://www.mytopschool.net/mysti2d/activites/polynesie2/ETT/C044/32/Modulateurs/index.html?LeHacheur1Qtension.html>. [Accès le 2020 10 12].

[3] : BOUZGHAYA IMED, " Etude d'un hacheur à stockage capacitif " Mémoire de Master, Université Larbi ben M'Hidi– Oum El Bouaghi. 2014.

[4] : **Thierry LEQUEU** : “Cours d'Electronique De Puissance”. Mars 2005.

[5] : AHMADI ISMAIL, " Etude et simulation d'un système de pompage d'eau couplé à un générateur photovoltaïque", Mémoire de Master, Université Larbi ben M'Hidi– Oum El Bouaghi. 2013.

[6] : PIERRE PETIT, " Optimisation du transfert d'énergie dans les systèmes photovoltaïques", Thèse de Doctorat, Université de Metz. 2011.

[7] : YAAKOUB BENYAHIA, "Modélisation et simulation d'un système photovoltaïque adapté par une commande mppt ", Mémoire de Master, Université Larbi ben M'Hidi– Oum El Bouaghi. 2013.

[8] : TOUAREF MOSTEFA, "Etude et simulation d'un convertisseur ac/dc type buck (abaisseur de tension)", Mémoire de Master 1616, Université Mohamed Khider Biskra. 2014.

[9] : C. Alonso,«Contribution à l'optimisation, la gestion et le traitement de l'énergie», Mémoire en vue de l'obtention de l'habilitation à diriger les recherches, université Paul Sabatier Toulouse III, Décembre . 2003

[10] : Benzahia Ayoub “Réalisation d'un prototype d'un système de poursuite solaire » mémoire Master, université de biskra , 2014.

[11] : Hafian Hicham « Etude et conception d'un émulateur d'énergie solaire piloté par dSPACE1103 » mémoire de magister, Université de Batna.2013.

## Bibliographie

---

[12] : Bernard FONTAINE « La production photovoltaïque d'électricité : quelles perspectives pour le Pays Provence Verte », CNRS,2009

[13] : <http://www.bsi-economics.org/>

[14] : <http://www.energies-renouvelables.org/accueil-systemes-solaires.asp>

[15] : [http://www.clg-champagne-lemesnil.ac-versailles.fr/IMG/pdf/les\\_energies\\_solaires.pdf](http://www.clg-champagne-lemesnil.ac-versailles.fr/IMG/pdf/les_energies_solaires.pdf)

[16] : بدرجة رمزي, " الطاقات المتجددة و دورها في تحقيق التنمية المستدامة", تجربة ألمانيا كنموذج , مجلة ميلاف , للبحوث و الدراسات , العدد الخامس 2017

[17] : Zouak Belgacem, "Etude de l'évolution des caractéristiques des matériaux thermodynamiques des anciennes et nouvelles générations et applications photovoltaïque thermoélectricité", Mémoire de Magister, Université de Tizi-Ouzou, (2012).

[18] : Laurence Serra,"Barrières à l'implantation de projets d'énergie renouvelable dans les communautés hors réseau des régions Nordiques canadiennes", Mémoire de Magister, Université Sherbrooke, Canada, (2011).

[19] : HANOUN Brahim « étude et réalisation d'un hacheur Boost destine à l'implémentation des commandes à base de DSP ». Mémoire de magister, Université DE OUM EL BOUAGHI 2016.

[20] : NETTARI Yakoub « Commandes robustes et intelligentes des convertisseurs DC-DC ». Mémoire de magister, université FERHAT ABBAS — SETIF1, 2014.

[21] : Maouche Youcef Kechit Said « Etude et réalisation d'un hacheur série ». Mémoire de Fin d'étude, Université de Tizi-Ouzou, 2016.

[22] : Hallali Kamālia , "Modélisation d'une cellule photovoltaïque : étude comparative", mémoire de Magister en Electronique, Université Mouloud Mammeri de Tizi-Ouzou, (2012) .



## Bibliographie

---

[23] : Salam Fatah, "Modélisation d'un système multi générateur photovoltaïque interconnecté au réseau électrique", Mémoire de Magister, Université Ferhat Abbas-Setif-UFAS, (2011).

[24] : مداحي محمد , " الطاقات المتجددة كخيار إستراتيجي في ظل المسؤولية عن حماية البيئة " دراسة حالة الجزائر , ( أطروحة ماجستير جامعة الشلف , 2012 )

[25] : Bensaci Wafa , "Modélisation et simulation d'un système photovoltaïque adapté par une commande MPPT", mémoire de Master en Génie Electrique , Université Kasdi Merbah Ouargla ,(2011).

[26] : <https://www.vattenfall.fr/le-mag-energie/energie-renouvelable/avantages-inconvenients-des-energies-renouvelables>.

[27] : <https://ssI.Translatoruser.net/office transe/>.