

Université Mohamed Khider Biskra  
Faculté des Sciences et de la Technologie  
Département de Génie Mécanique  
Réf:.....



جامعة محمد خيضر بسكرة  
كلية العلوم و التكنولوجيا  
قسم الهندسة الميكانيكية  
المرجع: .....

## Thèse

Présentée en vue de l'obtention du diplôme de  
**Doctorat en Sciences en : Génie Mécanique**  
**Option : Génie Mécanique**

---

# Optimisation de la Maintenance Conditionnelle Des Systèmes Mécaniques par Analyse Vibratoire

---

Présenté par :

**DJABALLAH Said**

Devant le jury composé de :

Pr. SEDIRA Lakhdar	Professeur	Président	Université de Biskra
Pr. MEFTAH Kamel	Professeur	Rapporteur	Université de Batna 2
Pr. GUERIRA Belhi	Professeur	Examineur	Université de Biskra
Dr. BOUKHARI Ali	MCA	Examineur	Université d'El-Oued

# *Dédicace*

*Je souhaite dédier cette thèse avec une profonde affection et gratitude aux personnes qui ont été les piliers inébranlables de mon parcours académique. Tout d'abord, à mon regretté père, que **ALLAH** ait son âme, dont l'influence et le soutien continuent de m'inspirer chaque jour.*

*Je réserve également une place spéciale à ma chère mère, dont le dévouement sans faille et le soutien constant ont illuminé mes années d'études, me permettant d'atteindre ce stade. Je lui suis profondément reconnaissant pour tout cela et bien plus encore.*

*À ma femme et ma fille ♥Nadine ♥  
mon nouveau-né ♥Saber ♥*

*À mes sœurs et frères, ainsi qu'à toute ma famille  
Enfin, à mes chers amis*

# Remerciements

Je remercie tout d'abord « **ALLAH** » qui m'a donné la force et le courage pour l'achèvement de ce travail.

Je tiens à remercier plus particulièrement mon directeur de thèse Monsieur **Kamel MEFTAH**, Professeur à l'université de Batna 2, pour m'avoir fait confiance et pour m'avoir guidé, encouragé, conseillé, et qui n'a pas cessé de m'aider durant toute la période de la réalisation de cette thèse.

Je tiens également à exprimer ma gratitude envers Monsieur **Khaled KHELIL**, Professeur à l'université de Souk Ahras, pour son orientation, ses encouragements et ses conseils inestimables.

Je tiens à remercier également les membres du jury de me faire l'honneur de juger cette thèse : Monsieur, Professeur à l'Université de Biskra, SEDIRA Lakhdar pour avoir accepté de présider le jury. Je remercie également Monsieur GUERIRA Belhi, Professeur à l'université de Biskra, BOUKHARI Ali, Professeur à l'université d'El-Oued, de l'intérêt qu'ils ont montré pour mon travail et d'avoir accepté d'être examinateurs de ce jury.

Pour terminer, je voudrais remercier tous ceux qui m'ont soutenu et aidé à réaliser ce travail, en particulier ma famille et mes amis.

*Djaballah S.*

# Optimisation de la Maintenance Conditionnelle Des Systèmes Mécaniques par Analyse Vibratoire

## Résumé

Les installations industrielles deviennent de plus en plus complexes. La surveillance de leur état est essentielle pour la sécurité du système, les économies de coûts et l'accroissement de la productivité. Ceci nécessite d'avoir recours à des techniques de surveillance sophistiquées et hautement efficaces. Dans ce contexte, Le premier objectif de ce travail est d'appréhender expérimentalement le phénomène des vibrations au sein des machines tournantes, ainsi que la concrétisation de certains défauts courants tels que les déséquilibres et les défauts de roulement. Cependant, l'aspect le plus fondamental de ce travail réside dans le développement d'une nouvelle approche de diagnostic très efficace pour la détection précoce et précise des défauts de roulements, basée sur l'apprentissage par transfert. Pour atteindre cet objectif, premièrement, un banc d'essai a d'abord été conçu et construit, capable de simuler plusieurs défaillances mécaniques. D'autre part, nous avons développé un système d'acquisition de données à la fois simple et économique pour notre projet en utilisant un microcontrôleur Arduino UNO et un accéléromètre (ADXL-345). Deuxièmement, notre étude examine le transfert partiel de connaissances, pour le diagnostic de défauts de roulements, en gelant des couches selon des proportions variables pour tirer parti à la fois des stratégies de figement et d'affinement. Pour évaluer la stratégie proposée, trois modèles pré-entraînés distincts sont utilisés, à savoir ResNet-50, GoogLeNet et SqueezeNet. Chaque réseau est entraîné en utilisant trois optimiseurs différents : SGD, Adam et RMSprop. Les performances de la technique suggérée sont évaluées en termes de taux de classification des défauts, de spécificité, de précision et de temps d'entraînement. Les résultats de classification obtenus à l'aide des ensembles de données CWRU montrent que la technique proposée réduit le temps d'entraînement tout en améliorant l'exactitude du diagnostic, améliorant ainsi les performances du diagnostic des défauts de roulements.

**Mots-clés :** Machines tournantes, Analyse des vibrations, Réseau de neurones à convolution, Roulement, Apprentissage par transfert, d'affinement.

# Optimization of Condition-Based Maintenance of Mechanical Systems by Vibration Analysis

## Abstract

Industrial installations are becoming increasingly complex. Monitoring their condition is essential for ensuring system safety, achieving cost savings, and enhancing productivity. This necessitates the utilization of sophisticated and highly effective monitoring techniques. In this context, the first objective of this work is to experimentally understand the phenomenon of vibrations within rotating machines, as well as to concretize of certain common defects such as imbalances and bearing faults. However, the most fundamental aspect of this work lies in the development of a new and highly effective diagnostic approach for the early and accurate detection of bearing faults, based on transfer learning. To achieve this goal, firstly, a test bench was designed and built, capable of simulating several mechanical failures. On the other hand, we developed a simple and economic data acquisition system for our project using an Arduino UNO microcontroller and an accelerometer (ADXL-345). Second, our study examines the partial knowledge transfer, for the diagnosis of bearing faults, by freezing layers in varying proportions to leverage both freeze and fine-tuning strategies. To evaluate the proposed strategy, three pre-trained models are used, namely ResNet-50, GoogLeNet and SqueezeNet. Each network is trained using three different optimizers: SGD, Adam and RMSprop. We evaluate the performance of the suggested technique in terms of defect classification rate, specificity, precision, and training time. The classification results obtained using the CWRU datasets show that the proposed technique reduces the training time while improving diagnostic accuracy, thereby improving the performance of bearing fault diagnosis.

**Keywords:** Rotating machinery, Vibration analysis, Convolution neural network (CNN), Bearing, Transfer learning, Fine-tuning.

## تحسين الصيانة الوقائية الشرطية للأنظمة الميكانيكية عن طريق تحليل الاهتزازات

### ملخص

أصبحت المنشآت الصناعية معقدة بشكل متزايد. تعد مراقبة حالتها أمرًا ضروريًا لضمان سلامة النظام وتحقيق توفير في التكاليف وتعزيز الإنتاجية. وهذا يتطلب استخدام تقنيات مراقبة متطورة وفعالة للغاية. وفي هذا السياق، فإن الهدف الأول من هذا العمل هو فهم ظاهرة الاهتزازات داخل الآلات الدوارة تجريبياً ، وكذلك تجسيد بعض العيوب الشائعة مثل عدم التوازن وأخطاء المدحرجات (المحامل). ومع ذلك، فإن الجانب الأساسي لهذا العمل يكمن في تطوير نهج تشخيصي جديد وفعال للكشف المبكر والدقيق عن أخطاء المدحرجات ، بناءً على التعلم النقلي. ولتحقيق هذا الهدف، تم أولاً تصميم وبناء منصة اختبار قادرة على محاكاة العديد من الأعطال الميكانيكية. ومن ناحية أخرى، قمنا بتطوير نظام بسيط واقتصادي للحصول على البيانات لمشروعنا باستخدام متحكم Arduino UNO ومقياس التسارع (ADXL-345). ثانياً، نتناول دراستنا النقل الجزئي للمعرفة، لتشخيص أخطاء المحامل، عن طريق تجميد الطبقات بنسب متفاوتة للاستفادة من استراتيجيات التجميد والضبط الدقيق. لتقييم الاستراتيجية المقترحة، تم استخدام ثلاثة نماذج مدربة مسبقاً، وهي ResNet-50 ، GoogLeNet و SqueezeNet . يتم تدريب كل شبكة باستخدام ثلاثة أدوات تحسين مختلفة : SGD، Adam، و RMSprop نقوم بتقييم أداء التقنية المقترحة من حيث معدل تصنيف العيوب والنوعية والدقة ووقت التدريب. تظهر نتائج التصنيف التي تم الحصول عليها باستخدام مجموعات بيانات CWRU أن التقنية المقترحة تقلل من وقت التدريب مع تحسين دقة التشخيص، وبالتالي تحسين أداء تشخيص أخطاء المحامل.

**الكلمات المفتاحية:** الآلات الدوارة، تحليل الاهتزازات، الشبكة العصبية التلافيفية ، المدحرجات ، نقل التعلم، الضبط الدقيق.

# Table des Matières

<b>Introduction générale</b> .....	1
<b>Chapitre I : Généralités sur La Maintenance Conditionnelle Et Analyse Vibratoire</b> .....	4
I.1 Introduction.....	4
I.2 Synthèse bibliographique.....	5
I.3 Notion sur la maintenance .....	7
I.3.1 Définition de la maintenance.....	7
I.3.2 Différents types de maintenance .....	7
I.3.2.1 Maintenance corrective .....	8
I.3.2.2 Maintenance préventive .....	8
I.3.3 Techniques de la maintenance conditionnelle.....	10
I.3.3.1 Thermographie infrarouge .....	10
I.3.3.2 Analyse vibratoire .....	10
I.3.3.3 Contrôles non destructifs (CND) .....	11
I.3.3.4 Analyse d'huiles .....	11
I.4 Analyse vibratoire.....	11
I.4.1 Définition .....	11
I.4.2 Caractéristiques d'une vibration.....	11
I.4.3 Types des signaux vibratoires .....	12
I.4.4 Paramètres de vibrations .....	12
I.4.5 Chaîne de mesure .....	13
I.4.5.1 Transformer la vibration mécanique en signal électrique.....	13
I.4.5.2 Transmettre le signal ou le mettre en mémoire.....	15
I.4.5.3 Convertisseurs analogique/numérique (CAN).....	15
I.5. Surveillance des machines tournantes par analyse vibratoire.....	15
I.5.1 Techniques du diagnostic et de la surveillance .....	16
I.5.1.1 Analyse temporelle .....	17
I.5.1.2 Analyse fréquentielle .....	18
I.5.1.3 Analyse temps-fréquence.....	19
I.5.1.4 Analyse temps-échelle .....	20
I.5.2 Défauts mécaniques dans les machines tournantes .....	20

I.5.2.1 Défaut de balourd.....	20
I.5.2.2 Défaut d'alignement .....	22
I.5.2.3 Défauts des roulements .....	23
I.5.2.4 Défauts des engrenages.....	25
I.5.2.5 Défauts de transmission par courroie.....	26
I.5.3 Identification les défauts et fréquences caractéristiques .....	27
I.6 Conclusion .....	28
<b>Chapitre II : Étude expérimentale des défauts déséquilibre Et des roulements .....</b>	<b>29</b>
II.1 Introduction .....	29
II.2 Réalisation et description du prototype .....	30
II.3 Matériels et Méthodes .....	31
II.4 Système d'acquisition de données développé .....	37
II.5 Etude Expérimental .....	40
II.5 .1 Relevés vibratoires des défauts du roulement.....	40
II.5.2 Relevés vibratoires des défauts du Balourd .....	46
II.6 Conclusion .....	57
<b>Chapitre III : Apprentissage Automatique &amp; Apprentissage Profond .....</b>	<b>59</b>
III.1. Introduction .....	59
III.2. Apprentissage automatique (Machine Learning) .....	60
III.2.1 Apprentissage supervisé .....	60
III.2.1.1. Machines à vecteurs de support (SVM) .....	61
III.2.1.2 Méthode des k plus proches voisins (KNN).....	62
III.2.1.3 Naïve Bayes.....	62
III.2.1.4 Réseaux de neurones (ANN).....	63
III.2.2 Apprentissage non supervisé .....	63
III.2.3 Apprentissage par renforcement .....	63
III.3 Apprentissage profond (Deep Learning).....	64
III.3.1 Réseaux de neurones artificiels .....	65
III.3.2 Réseaux de neurones convolutifs (CNN) .....	69
III.3.3 Apprentissage par transfert (transfert Learning) .....	74
III.4 Conclusion.....	81
<b>Chapitre IV : Diagnostic des Défauts Basé sur L'apprentissage par Transfert.....</b>	<b>82</b>
IV.1 Introduction.....	82
IV.2 Banc d'essai de « Bearing Data Center, CWRU ».....	83
IV.3 Diagnostic de défaut basé sur des techniques d'apprentissage automatique.....	85
IV.3.1 Prétraitement des données .....	85
IV.3.2 Indicateurs temporels et fréquentiels.....	86



IV.3.3 Résultats et discussion.....	87
IV.4 Diagnostic des défauts à base de l'apprentissage par transfert .....	88
IV.4.1 La méthode proposée.....	88
IV.4.2 Architecture d'apprentissage par Transfert .....	89
IV.4.3 Prétraitement de données.....	94
IV.5 Résultats et discussion.....	95
IV.6 Conclusion .....	104
<b>Conclusion générale</b> .....	105
<b>Références Bibliographies</b> .....	106
<b>Annexes</b> .....	113
Annexe A : Conception du prototype à l'aide de SolidWorks .....	113
Annexe B. Programme ARDUINO .....	121
Annexe C. Degrés de qualité d'équilibrage ISO 1940 .....	122
Annexe D. Base des données (DATA BEARING CENTER).....	123

# Liste des Figures

Figure I.1 : Différents types de maintenance .....	8
Figure I.2 : les étapes de la maintenance préventive conditionnelle .....	10
Figure I.3 Signal périodique.....	12
Figure I.4 types des signaux vibratoires.....	12
Figure I.5 Grandeur associées à une vibration .....	13
Figure I.6 Capteurs de vibration.....	14
Figure I.7 principe de fonctionnement .....	14
Figure I.8 domaine fréquentiel .....	18
Figure I.9 Transformé de Fourier de signal $x(t)$ .....	19
Figure I.10 La STFT du signal temporel.....	19
Figure I.11 Effort du balourd d'un rotor .....	21
Figure I.12 Représentation d'un balourd .....	22
Figure I.13 désalignement parallèle et angulaire.....	23
Figure I.14 Géométrie d'un roulement à billes .....	24
Figure I.15 Classification des engrenages .....	26
Figure I.16 Systèmes d'engrènement .....	26
Figure I.17 Transmission par courroie .....	27
Figure II.1 Prototype .....	30
Figure II.2 Représentation schématique du prototype .....	31
Figure II.3 schéma cinématiques du prototype .....	31
Figure II.4 Base métallique .....	32
Figure II.5 moteur électrique et leurs caractéristiques .....	32
Figure II.6 palier a roulement.....	33
Figure II.7 Arbre de rotation .....	33
Figure.II.8 Accouplement .....	34
Figure II.9 poulies-courroie.....	34
Figure II.10 disque spécial .....	35
Figure II.11 Roulement à bille .....	35
Figure II.12 Régulateur de tension électronique .....	36
Figure II.13 Capteur infrarouge .....	37
Figure II.14 ADXL345.....	38
Figure II.16 Architecture de base de système d'acquisition .....	39
Figure II.17. Roulement défectueux.....	41
Figure II.18 La position de l'accéléromètre verticale et horizontale .....	41
Figure II.19 Signaux vibratoires d'un défaut du roulement sur l'axe X et Y .....	42
Figure II.20 Evolution du PEAK en fonction de variation de vitesse sur Axes (a) X (b) Y ....	43
Figure II.21 Evolution du RMS en fonction de variation de vitesse sur Axes (a) X (b) Y.....	44
Figure II.22 Evolution du KURTOSIS en fonction de variation de vitesse sur Axes (a) X (b)45	45
Figure II.23 les masses ajoutées au disque.....	46
Figure II.24 : Les signaux vibratoires d'un arbre équilibré et d'un arbre déséquilibré.....	47

Figure II.25 Evolution du PEAK en fonction du type des défauts et les vitesses sur Axes (a) X (b) Y .....	48
Figure II.26 Evolution du KURTOSIS en fonction du type des défauts et les vitesses sur Axes (a) X (b) Y .....	49
Figure II.27 Evolution du RMS en fonction du type des défauts et les vitesses sur Axes (a) X (b) Y .....	50
Figure II.28 Tableau des balourds spécifiques. ISO 1940 .....	53
Figure II.29 positions des masses sur le disque .....	54
Figure IV.30 Masse d'essai insérée en position 1 .....	55
Figure II.31 Masse d'essai insérée en position 2. ....	55
Figure II.32 Le trois cercles V0, V1 et V2. ....	56
Figure II.33 position de la masse de correction .....	57
Figure III.1 L'apprentissage supervisé .....	61
Figure III.2 Support vector machine (SVM), classification binaire .....	62
Figure III.3 Fonctionnement de l'algorithme (KNN) .....	62
Figure III.4 L'apprentissage non supervisé .....	63
Figure III.5 Sous-branches de l'intelligence artificiel .....	64
Figure III.6 Un neurone formel .....	65
Figure III.7 Propagation vers l'avant sur un réseau à une seule couche .....	66
Figure III.8 Les étapes de rétropropagation .....	67
Figure III.9 Architecture CNN illustre le processus d'extraction et de classification des attributs .....	70
Figure III.10 Exemple d'une opération de convolution .....	71
Figure III.11 Calcul la sortie d'une couche convolutive .....	71
Figure III.12 Différentes opérations de pooling .....	72
Figure III.13 Couche totalement connectée .....	72
Figure III.14 (a) Mise à jour des poids nécessite un grand nombre d'étapes pour les petits lots (Batch), (b) mise à jour des poids nécessite moins d'étapes pour les grands lots (Batch) .....	73
Figure III.15 Processus d'apprentissage par Transfert .....	75
Figure III.16 L'architecture de VGG19 .....	76
Figure III.17 L'architecture de ResNet-50 .....	77
Figure III.18 L'architecture de GoogLeNet .....	77
Figure III.19 L'architecture de SqueezeNet .....	78
Figure III.20 Critères de mise en œuvre de la méthode de l'affinement : (a) condition de la taille et des similitudes de l'ensemble de données ; (b) options d'affinage .....	79
Figure III.21 Apprentissage par transfert en utilisant figer et affiner. ....	80
Figure IV.1 Banc d'essai de roulements .....	83
Figure IV.2 Signal vibratoire : roulement sain .....	84
Figure IV.3 Signal vibratoire : défaut de bille .....	84
Figure IV.4 Signal vibratoire : défaut de bague interne .....	84
Figure IV.5 Signal vibratoire : défaut de bague externe .....	84
Figure IV.6 Schéma de la méthodologie proposée .....	85

Figure IV.7 Matrice de confusion pour les classificateurs (a) SVM (b) KNN .....	87
Figure IV.8 Représentation du schéma proposé.....	88
Figure IV.9 Diagramme de quatre stratégies d'apprentissage par transfert.....	89
Figure IV.10. Analyse comparative des architectures CNN les plus réputées. L'axe vertical représente l'exactitude du meilleur classement (top 1) sur la classification ImageNet. L'axe horizontal indique les opérations requises pour classifier une image. La dimension des cercles est corrélée avec le nombre de paramètres au sein du réseau [3].....	90
Figure IV.11. (a) connexion résiduelle, (b) module d'Inception, (c) module Fire.....	90
Figure IV.12 illustre le processus de conversion du signal en image. ....	94
Figure IV.13 les images temps-fréquence correspondant aux dix conditions de santé dans les données CWRU.....	95
Figure IV.14 Organigramme du processus d'apprentissage et de teste du modèle proposé....	97
Figure IV.15 Performances du modèle ResNet50 avec 4 stratégies différentes et 3 optimiseurs. ....	98
Figure IV.17 Performances du modèle SqueezeNet avec 4 stratégies différentes et 3 optimiseurs .....	100
Figure IV.18 Progrès de l'entraînement de SqueezeNet pré-entraîné avec Adam .....	101
Figure IV.19 La matrice de confusion des résultats de prédiction du modèle SqueezeNet en utilisant l'optimiseur Adam. ....	102
Figure IV.20 Temps d'entraînement et exactitude des tests des modèles de CNN avec l'optimiseur Adam .....	103
Figure A .1 Moteur asynchrone.....	113
Figure A .2 Vis .....	113
Figure A .3 les dimensions de Vis à tête .....	114
Figure A .4 écrou.....	114
Figure A .5 Accouplement .....	114
Figure A .6 Arbre .....	115
Figure A .7 Disque .....	115
Figure A.8 Palier & support de palier .....	116
Figure A.9 Installe le disque sur l'arbre .....	116
Figure A.10 Palier .....	117
Figure A.11 dimensions de palier .....	117
Figure A.12 courroie .....	118
Figure A.13 Système de Tension de Courroie .....	118
Figure A.14 Base Support .....	119
Figure A.15 Mise en liaison du moteur avec l'arbre par accouplement. ....	120
Figure A.16 Version finale du prototype.....	120

## Liste des Tableaux

Tableau.I.1 reconnaissance des anomalies base à fréquences caractéristiques.....	28
Tableau II.1 Spécification du roulement à bille SKF type UCP-204.....	35
Tableau II.2 Les spécifications techniques du dispositif.....	36
Tableau II.3 Description des différentes expériences .....	41
Tableau II.4 Défauts de balourd avec différente vitesse .....	46
Tableau IV.5 les valeurs de Balourd .....	51
Tableau IV.6 les valeurs de Balourd spécifique.....	52
Tableau IV.7 Vitesses de vibration correspondant à la position de la masse.....	56
Tableau IV.1 Création de la base de données des défauts de roulements CWRU .....	86
Tableau IV.2 Caractéristiques géométrie du roulement 6205-2RS JEM SKF.....	86
Tableau IV.3 taux de classification des techniques classiques .....	87
Tableau IV.4 Architecture de ResNet50 utilisée dans notre étude.....	91
Tableau IV.5 Architecture de GoogleNet utilisée dans notre étude.....	92
Tableau IV.6 Architecture de SqueezeNet utilisée dans notre étude .....	93
Tableau IV.7 Création de la base de données des défauts de roulements CWRU .....	95
Tableau IV.8 Nombre de couches frozen et tuned pour les trois réseaux pré-entraînés considérés, en utilisant les 4 stratégies .....	96
Tableau IV.9 Aperçus des configurations des hyperparamètres. ....	96
Tableau IV.10 Exactitude du modèle ResNet50 pour 4 stratégies en utilisant les 3 optimiseurs. ....	98
Tableau IV.11 Exactitude du modèle SqueezeNet pour 4 stratégies en utilisant les 3 optimiseurs .....	99
Tableau IV.13 Résultats de performance de chaque stratégie de transfert pour SqueezeNet avec l'optimiseur Adam. ....	102
Tableau D.1. Défauts spécifiques de côté accouplement (48kHz).....	123

## **Acronymes & Abréviations**

<b>IA</b>	Intelligence Artificielle
<b>ANN</b>	Artificial Neural Network (Réseau de Neurones Artificiels)
<b>Conv</b>	Couche de Convolution
<b>CWRU</b>	Case Western Reserve University
<b>CWT</b>	Continuous Wavelet Transform (Transformée en Ondelettes Continues)
<b>DL</b>	Deep Learning (Apprentissage Profond)
<b>DWT</b>	Discrete Wavelet Transform (Transformée en Ondelettes Discrètes)
<b>FT</b>	Fourier Transform (Transformée de Fourier)
<b>KNN</b>	K-Nearest Neighbors (Les K plus Proches Voisins)
<b>SVM</b>	Support Vector Machine (Machine à Vecteur de Support)
<b>ML</b>	Machine Learning (Apprentissage Machine)
<b>TL</b>	Transfert Learning (Apprentissage par transfert)
<b>MPC</b>	Maintenance Préventive Conditionnelle
<b>Relu</b>	Rectified Linear Unit (Unité Linéaire Rectifiée)
<b>RMS</b>	Root Mean Square (Racine Quadratique Moyenne)
<b>WPT</b>	Wavelet Packet Transform (Transformée en Paquets d'Ondelettes)
<b>WT</b>	Wavelet Transform (Transformée en Ondelettes)
<b>CNN</b>	Convolutional Neural Network (Réseau de neurone convolutif)
<b>BP</b>	Backpropagation (Rétro propagation)
<b>ADAM</b>	Adaptive learning rate optimization algorithm
<b>SGD</b>	Stochastic Gradient Descent (Descente de gradient stochastique)
<b>RMSProp</b>	Propagation quadratique moyenne
<b>GND</b>	Ground (masse)
<b>Vin</b>	Voltage In (Alimentation non stabilisée)
<b>IR-RX</b>	Infrared Receiver (Récepteur infrarouge)

---

---

# Introduction générale

---

---

Au fil des années, le domaine de la maintenance industrielle a connu une évolution significative. Il est passé d'une approche traditionnellement réactive à une approche préventive, et plus récemment encore à une approche prédictive basée sur l'intelligence artificielle (IA).

La maintenance conditionnelle est une stratégie de maintenance qui peut surveiller l'état de santé des machines en temps réel et prendre une décision de maintenance optimale sur la base des informations de surveillance de l'état. Les machines sont soigneusement observées via des capteurs pour détecter les changements qui pourraient indiquer une défaillance imminente, réduisant ainsi le coût de la maintenance.

L'analyse vibratoire, largement réputée pour sa capacité à détecter efficacement les défauts des machines, a été utilisée comme technique de maintenance prédictive, ainsi que comme outil de prise de décision pour l'équipement [1]. Statistiquement, 40 % des défaillances des machines tournantes sont liées aux roulements, ce qui souligne l'importance de ce composant dans les machines rotatives [2]. Par conséquent, garantir leur sécurité et leur fonctionnement stable peut nous faire économiser une somme significative en réduisant le temps et les dépenses liées à la maintenance.

En général, les algorithmes d'apprentissage automatique (ML) se révèlent être de puissants outils pour diagnostiquer les défauts de roulement, et ils se composent généralement de deux étapes principales : l'extraction des caractéristiques (feature extraction) et la classification des caractéristiques. Les caractéristiques de défaut sont extraites du domaine temporel [3, 4], du domaine fréquentiel [4, 5], voire même du domaine temps-fréquence [6], en utilisant notamment des techniques telles que la transformée de Fourier à court terme (STFT) ainsi que la transformée en ondelettes (WT) [6, 7]. Les caractéristiques extraites sont ensuite introduites dans des méthodes de classification de défauts telles que la machine à vecteurs de support (SVM) [8, 9], les réseaux neuronaux artificiels (ANN) [10], et la méthode des k plus proches voisins (KNN) [11].

Avec le développement des machines rotatives industrielles, la quantité de données à analyser a augmenté et est devenue plus diversifiée. De plus, les algorithmes classiques d'apprentissage automatique ont des structures de base, ce qui limite l'exactitude des diagnostics [12]. Récemment, l'apprentissage profond a été utilisé comme une nouvelle branche dans le domaine de l'apprentissage automatique pour résoudre de tels problèmes. Il offre un moyen efficace d'apprendre automatiquement des caractéristiques complexes à partir des données originales sans recourir à l'expérience humaine, ce qui en fait une méthode avancée dans le domaine du diagnostic de défaillance [13, 14].

Les réseaux d'apprentissage profond se classent en trois types : les réseaux de croyances profondes (deep belief networks) [15], les auto-encodeurs empilés (SAE) [16] et les réseaux neuronaux convolutifs (CNN) [17]. De nombreux chercheurs ont tenté de diagnostiquer les défauts de roulement en utilisant des réseaux d'apprentissage profond, en particulier le modèle CNN le plus souvent utilisé. Ince et al. [18] ont suggéré un modèle de détection de défauts précoce basé sur un réseau neuronal à convolution 1D pour la surveillance en temps réel de l'état d'une machine. Wen et al. [19] ont réalisé une transformation novatrice en

convertissant les signaux vibratoires en images bidimensionnelles (2D). Ces images nouvellement obtenues ont été intégrées dans un modèle amélioré de réseau de neurones à convolutions (CNN), ce qui a entraîné des améliorations significatives. Au lieu d'entreprendre l'apprentissage complet du réseau à partir de zéro, ils ont adopté une approche reposant sur des CNN pré-entraînés pour le diagnostic des défauts de roulement [19], où nous pouvons exploiter les connaissances qui ont été acquises sur un grand ensemble de données en les transférant au modèle CNN avec un ensemble de données limité, afin d'éviter le problème de rareté des données. Cette technique est connue sous le nom de transfert d'apprentissage.

### **Contribution**

Le cadre général de ce travail de recherche est d'apporter les contributions principales suivantes :

- Un système d'acquisition de données simple et à faible coût a été développé pour notre projet en utilisant un microcontrôleur Arduino UNO. Ce système permet la capture de signaux de vibration, lesquels ont été collectés via un accéléromètre (ADXL-345). Afin de valider l'efficacité de ce système, un prototype a été réalisé dans un atelier mécanique au sein de l'université de Chlef. Le prototype est capable de simuler diverses défaillances mécaniques fréquentes telles que les problèmes de roulement, de balourd, d'alignement..., ainsi qu'étudier les vibrations émanant de celles-ci.
- Une proposition d'étude expérimentale est avancée dans le but d'approfondir notre compréhension de l'impact de la vitesse de rotation de la machine sur la sensibilité des indicateurs scalaires, ainsi que sur le diagnostic des défauts d'équilibrage et des de roulements.
- L'utilisation de la transformation en ondelettes continues (CWT) pour transformer les signaux originaux de vibration en images RGB. Cette approche facilite grandement la visualisation des représentations temps-fréquence propres à chaque état de santé des roulements, les distinguant de manière nette et précise.
- La comparaison du comportement de trois types de CNN pré-entraînés distincts - ResNet-50, GoogLeNet et SqueezeNet - en conjonction avec trois optimiseurs : SGD, Adam et RMSprop afin de mettre en évidence leurs caractéristiques distinctives et de définir des critères de classification appropriés.
- Une nouvelle approche est suggérée pour exploiter pleinement les informations fournies par les modèles pré-entraînés, grâce à la mise en œuvre combinée des techniques figement et d'affinement dans le cadre du transfert partiel. Ceci vise à améliorer les taux de succès du processus de diagnostic des défauts dans les roulements.

Nous nous sommes concentrés sur le problème le plus fréquemment évoqué dans le domaine industriel, à savoir le manque de données en quantité adéquate.



## Structure de la thèse

La structure de cette thèse est organisée en quatre chapitres, présentés en détail ci-dessous :

Le premier chapitre constitue une introduction préliminaire à la maintenance des équipements industriels et des machines. Une attention toute particulière est accordée à la maintenance conditionnelle à travers l'analyse vibratoire, particulièrement sur les machines tournantes. Les principaux modes de défaillance de ces machines, ainsi que les stratégies et techniques employées pour leur surveillance, y sont exposés en détail. À la conclusion de ce chapitre, une synthèse bibliographique est présentée, mettant en lumière l'application de divers outils dans le domaine de la détection des défauts pour ce type de systèmes.

Le deuxième chapitre a pour objectif de consolider les connaissances acquises au sein du premier chapitre. Au cours de cette section, nous mettrons en place un prototype au sein de notre atelier mécanique. Cette démarche vise à approfondir notre compréhension du phénomène des vibrations au sein des machines tournantes et à générer des défauts mécaniques réel. De plus, nous entreprendrons le développement d'un système d'acquisition de données peu onéreux en utilisant le microcontrôleur Arduino. En nous basant sur les résultats obtenus, nous analyserons l'impact de la vitesse de rotation sur la sensibilité des indicateurs scalaires dans diverses conditions opérationnelles.

Dans le troisième chapitre, nous effectuons une exploration détaillée des concepts fondamentaux de l'apprentissage automatique et de l'apprentissage profond, tout en spécifiant leurs domaines d'application. Nous allons étudier en profondeur les notions essentielles des réseaux de neurones convolutifs ainsi que celles de l'apprentissage par transfert, en accordant une attention particulière aux avancées significatives dans le domaine de l'apprentissage par transfert.

Finalement, Dans le quatrième chapitre, nous utilisons plusieurs techniques issues de l'intelligence artificielle en vue de diagnostiquer les défauts de roulement. À cet effet, nous exploitons les données mises à disposition sur le site du « Bearing Data Center » de l'Université Case Western Reserve (CWRU). La première partie mettra en œuvre les techniques de diagnostic classiques pour les défauts de roulements. Cela impliquera la combinaison des caractéristiques extraites des signaux vibratoires dans les domaines temporel et fréquentiel. La deuxième partie de ce chapitre sera consacrée à l'application d'une technique d'apprentissage par transfert (TL) à quatre réseaux pré-entraînés. Chacun de ces réseaux sera entraîné en utilisant trois optimiseurs différents. Nous allons utiliser la même base de données que celle employée durant la première partie.

Cette thèse se conclut par une conclusion générale, suivie de suggestions pour les futures pistes de recherche qui laissent la porte ouverte à de nouvelles avancées dans le domaine de cette étude.

# CHAPITRE I : GÉNÉRALITÉS SUR LA MAINTENANCE CONDITIONNELLE ET ANALYSE VIBRATOIRE

## Sommaire

---

I.1 Introduction.....	4
I.2 Synthèse bibliographique.....	5
I.3 Notion sur la maintenance .....	7
I.3.1 Définition de la maintenance .....	7
I.3.2 Différents types de maintenance .....	7
I.3.3 Techniques de la maintenance conditionnelle .....	10
I.4 Analyse vibratoire.....	11
I.4.1 Définition .....	11
I.4.2 Caractéristiques d'une vibration .....	11
I.4.3 Types des signaux vibratoires .....	12
I.4.4 Paramètres de vibrations .....	12
I.4.5 Chaîne de mesure.....	13
I.5. Surveillance des machines tournantes par analyse vibratoire.....	15
I.5.1 Techniques du diagnostic et de la surveillance.....	16
I.5.2 Principaux des défauts en analyse vibratoire .....	20
I.5.3 Identification les défauts et fréquences caractéristiques .....	27
I.6 Conclusion .....	28

---

## I.1 Introduction

Les systèmes rotatifs sont d'une importance cruciale pour une grande partie des machines utilisées dans les applications industrielles, et garantir leur disponibilité et leur fiabilité maximale est une tâche de plus en plus présente dans les besoins des entreprises. Pour assurer des processus de production efficaces. Dans ce contexte, la maintenance préventive prend une importance vitale dans ce processus. Ce type de maintenance consiste, au moyen de symptômes, principalement aux vibrations de l'équipement, en connaissant l'état de celui-ci. De cette manière, les pannes peuvent être identifiées tôt, sans nécessiter de maintenance excessive. Lorsqu'une défaillance survient dans un équipement, elle génère des vibrations qui vont endommager les structures et les composants des machines. Grâce à une analyse des réponses temporelles et spectrales produites par ces vibrations, des schémas caractéristiques associés à chaque mode de mouvement peuvent être identifiés.

Ce chapitre donne des notions sur la maintenance conditionnelle. Ainsi qu'un aperçu sur les différentes techniques les plus utilisées dans la surveillance et diagnostic les défauts mécaniques dans les machines tournantes basées sur l'analyse vibratoire.

## I.2 Synthèse bibliographique

De nombreux chercheurs ont travaillé dans le domaine de la maintenance conditionnelle par analyse vibratoire pour diagnostic de défauts mécaniques des machines tournantes. La surveillance de l'État des machines est basée sur des mesures de vibrations dont l'objectif est de déterminer la signature vibratoire de défauts de roulements, des alignements, balourd ou d'engrenages à partir des signaux d'accélération. L'analyse vibratoire est la technique de surveillance la plus efficace, utilisée pour détecter l'emplacement et la gravité des défauts par extraire caractéristiques des défauts des signaux de vibration.

Cette partie traite des contributions faites par divers chercheurs liés aux différentes techniques l'aide à la surveillance de l'état des machines et au diagnostic des défauts de roulements.

Norton & Karczub [20] classent les techniques de traitement en trois : domaine temporel, domaine fréquentiel et domaine temps-fréquence.

Le domaine temporel est utilisé pour analyser les signaux de vibration en fonction du temps. L'acquisition du signal dans ce domaine est considérée comme la plus simple des techniques de mesure et contient l'énergie du signal et mélangée aux bruits de fond. Dans l'analyse du domaine temporel, les caractéristiques statistiques sont calculées pour les signaux de vibration. En comparant les caractéristiques statistiques, le défaut du roulement peut être identifié [21]. Les indicateurs statistiques comprennent la valeur de crête, la valeur efficace et facteur de crête et le kurtosis, etc. Cette méthode a été appliquée avec un succès limité et très difficile d'identifier des défauts. Srejith et al. [22] ont proposé le kurtosis comme indicateur de défaut approprié par rapport à d'autres caractéristiques statistiques. Heng et Nor [23] ont enregistré les signaux de pression acoustique et de vibration d'un roulement à bille et ont calculé le facteur de crête ( $F_c$ ), le kurtosis et l'asymétrie (skewness) afin de détecter les défauts. Ces auteurs ont également comparé des indicateurs statistiques dérivés de la distribution bêta pour séparer les cas sains et défectueux. Ils ont conclu que les défauts de roulement peuvent être détectés par des indicateurs statistiques. De plus, ils ont montré que les indicateurs statistiques sont affectés par la vitesse de l'arbre. Huang [24] a étudié les caractéristiques des vibrations de torsion d'un rotor avec défaut de balourd par simulation numérique. Dans [25], il a été montré que le facteur de crête peut être utilisé comme mesure alternative au lieu du niveau de vibration RMS. Il a été constaté que le facteur de crête ( $F_c$ ) peut être utilisé dans la détection des défauts des roulements avec un accès limité. Hariharan & Srinivasan [26, 27] ont étudié l'effet du déséquilibre sur l'accouplement flexible par analyse des vibrations. Joel Igba et al. [28] ont utilisé la racine carrée moyenne (RMS) et les valeurs de crête des signaux de vibration comme indicateurs surveillés pour une détection précoce des défauts dans la turbine, donnant aux propriétaires de la turbine le temps de planifier les opérations et la maintenance. Au cours des dernières années, les indicateurs statistiques du domaine temporel sont utilisés comme données d'entrée pour la formation des méthodes de l'intelligence artificielle, ils sont capables de classer efficacement les défauts de roulement.

Dans le domaine fréquentiel, l'analyse fréquentielle est largement utilisée pour détecter les défauts naissants dans le roulement. Il a été constaté que les techniques dans le domaine

fréquentiel sont plus sensibles et fiables que les techniques dans le domaine temporel. Les techniques de domaine fréquentiel à haute résolution comme la FFT, l'analyse spectrale basée sur STFT des signaux de vibration sont généralement recommandés pour acquérir les fréquences de défauts caractéristiques (Seryasat et al.) [29]. Selon Lee et al. [30], STFT nécessite des performances de calcul élevées et son la résolution est constante pour toutes les fréquences parce qu'elle utilise la même taille fenêtre pour analyser l'ensemble du signal. Saidi et al. [31] ont proposé une méthode kurtosis spectral basé sur l'enveloppe carrée (SESK) pour le diagnostic de roulement artificiellement endommagé avec différentes tailles, l'étape principale de cette méthode consiste à déterminer les paramètres d'analyse d'enveloppe optimaux, y compris la bande de fréquence de filtrage et la fréquence centrale. Les conclusions de cette étude sont les suivantes : le SESK peut être un outil très utile pour réduire le bruit de fond et améliorer la visibilité en rafale dans les signaux de vibration des roulements obtenus à partir de roulements défectueux avec différentes tailles de défauts. L'analyse SESK de la vibration a produit des résultats prometteurs. L'algorithme du Kurtogramme rapide s'est avéré plus efficace pour identifier les bandes de fréquences où se concentrent les impulsions de défaut. Dans Alfredson et al. [32], Les auteurs ont utilisé les techniques d'analyse de la signature vibratoire pour surveillance de l'état des roulements à éléments roulants, un certain nombre de caractéristiques discriminantes sont extraites du spectre pour déterminer le changement dans le spectre. Ils ont montré que le spectre du signal surveillé change lorsque des défauts se produisent. Le domaine fréquentiel est une meilleure technique que le domaine temporel dans la détection des défauts dans les roulements, puisque l'application de cette transformée conduit à une approche fréquentielle au détriment de l'information temporelle.

Les techniques du domaine temps-fréquence contiennent à la fois des informations dans le domaine temps et fréquence qui permettent d'étudier des caractéristiques transitoires tels que les impacts. Ainsi, ces techniques présentent un outil valable pour analyser un signal non stationnaire plutôt que d'utiliser les transformées de Fourier. L'analyse des ondelettes a été considérée comme la technique d'analyse temps-fréquence parfaite pour diagnostic et surveiller le défaut des machines tournantes. Elle est divisée en transformée en ondelettes discrète (DWT) et transformée en ondelettes continue (CWT). Rai & Mohanty [33] ont étudié une analyse comparative du domaine fréquentiel et approche dans le domaine temps-fréquence. Les auteurs ont conclu que le domaine temps-fréquence est plus efficace. Prabhakar et al. [34] ont appliqué la transformée en ondelettes discrète (DWT) pour analyser les signaux de roulement et détection des défauts de roulement à billes. Il a été constaté que les impulsions en vibration, les signaux dus aux défauts de roulement sont distinctifs dans les décompositions en ondelettes. Bouzouane et al. [35] ont proposé une méthode de suivi et de diagnostic deux types des défauts, défaut d'un balourd et défaut d'engrènement par application de la transformée d'ondelettes discrètes (Daubechies) et transformée d'ondelettes continue (Morlet) respectivement avec une vitesse de rotation 1200 tr /mn. Les résultats obtenus, ont montré que l'ondelette du type Daubechies bien adaptée à l'identification du balourd et l'ondelette du type Morlet est mieux adaptée aux signaux non stationnaires tels que ceux générés par un défaut d'engrenages. Ils ont conclu que la méthode de transformée d'ondelettes a prouvé sa capacité à s'adapter à des signaux contenant deux types de défauts à

la fois. Dans Djaballah et al. [4] les auteurs ont développé un système de diagnostic et de classification des défaillances de roulements à l'aide de l'analyse vibratoire des signaux de roulements défectueux. Dans la première partie, ils sont employés l'analyse temporelle et fréquentielle pour l'extraction des indicateurs des défauts en vue d'entraîner le classificateur neuronal, la structure du RNA a été utilisé composé par une seule couche cachée ayant 10 neurones. Dans le deuxième parti, Les auteurs ont amélioré la classification des défauts de roulements. Cela a été fait en appliquant la transformée en paquets d'ondelette (DWPT) qui générer les indicateurs les plus pertinents concernant l'état des roulements, en vue d'améliorer la détection et la classification des défauts, les résultats démontrent que l'ondelette de type Daubechies (db6) avec une décomposition de niveau 3 s'avère être la plus adaptée pour classification des défauts de roulements

### **I.3 Notion sur la maintenance**

#### **I.3.1 Définition de la maintenance**

Selon **AFNOR X 60-000 (mai 2002)** (Association Française de Normalisation) :

« La maintenance est l'ensemble de toutes les actions techniques, administratives et de management durant le cycle de vie d'un bien, destinées à le maintenir ou à le rétablir dans un état dans lequel il peut accomplir la fonction requise » en lui ajoutant «au coût optimal » [36]. L'actuelle activité de maintenance vise à contribuer à la réalisation des objectifs de productivité et de rentabilité, ce qui constitue l'objectif commun à toutes les entreprises.

La maintenance se décompose en quatre concepts essentiels :

- **Maintenir** : qui implique la surveillance et la prévention pour maintenir un bien en bon état de fonctionnement.
- **Rétablir** : qui implique la correction des défauts (remise à niveau) après une panne.
- **État** : qui définit les compétences nécessaires et les objectifs visés par la maintenance.
- **Coût optimal** : qui guide toutes les opérations en vue de maximiser l'efficacité économique.

#### **I.3.2 Différents types de maintenance**

La définition de la maintenance comporte deux termes clés : "maintenir" qui se réfère à une action de prévention, et "rétablir" qui concerne l'aspect correctif. (voir la figure I.1).

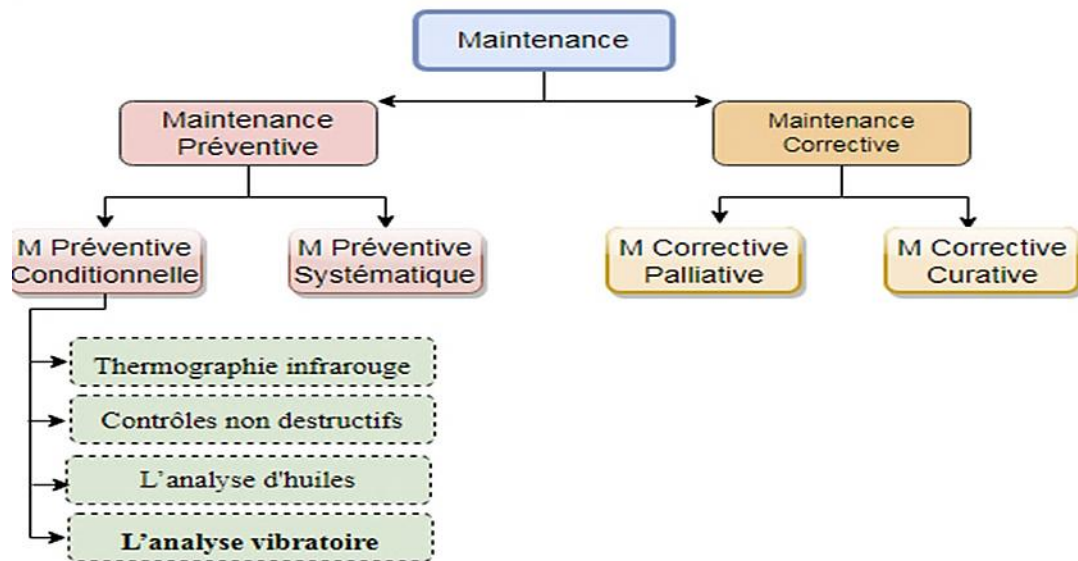


Figure I.1 Différents types de maintenance

Le choix du type de maintenance à appliquer dépend des politiques spécifiques pour chaque équipement, en tenant compte principalement du coût potentiel d'une panne et de la sécurité du personnel. En règle générale, une approche équilibrée combinant des éléments préventifs et correctifs est généralement privilégiée pour réduire au maximum les dépenses totales de maintenance. En effet un manque d'entretien va provoquer beaucoup d'incidents et donc beaucoup de correctif, tandis que beaucoup de préventif va faire augmenter le coût total.

### I.3.2.1 Maintenance corrective

Dans la stratégie de maintenance corrective, la machine fonctionne jusqu'à ce qu'elle ne fonctionne plus. Ensuite, la réparation ou le remplacement de la machine est commencé [37]. Il est nécessaire d'intervenir de manière immédiate, car la machine a un besoin urgent de réparation en raison de son arrêt soudain et imprévu. Cette approche de maintenance, axée sur le dépannage et la réparation, est une réaction à des incidents aléatoires qui surviennent après la panne, ce qui signifie qu'elle n'a pas été planifiée à l'avance.

#### *Maintenance corrective palliative*

Activité de maintenance corrective visant à assurer temporairement le bon fonctionnement de tout ou d'une partie d'une fonction nécessaire. Communément désignée sous le nom de dépannage, cette forme de maintenance intérimaire consiste principalement en des mesures temporaires devant être suivies de mesures correctives.

#### *A. Maintenance corrective curative*

Il s'agit d'une tâche visant à ramener un objet à un état spécifique ou à lui permettre d'effectuer une fonction requise, avec l'objectif que les résultats soient durables. Ces actions peuvent prendre la forme de réparations, de modifications ou d'aménagements conçus pour éliminer des défauts éventuels. [38].

### I.3.2.2 Maintenance préventive

La maintenance préventive est définie quant à elle comme une maintenance effectuée dans l'intention de diminuer la probabilité de dégradation du fonctionnement d'un bien ou d'un

service. (AFNOR X60-010). Elle correspond à une attitude proactive = on agit avant la défaillance. Elle est subdivisée deux formes particulières de maintenance préventive :

#### **A. Maintenance préventive systématique**

La maintenance préventive systématique est une maintenance effectuée selon un échéancier établi selon le temps ou d'un nombre d'utilisations spécifié, sans préalablement vérifier l'état de l'équipement [39]. À chaque intervention, l'état de l'organe est évalué, soit au moyen de mesures quantitatives, soit par une évaluation visuelle. Les changements dans l'état de l'organe peuvent être interprétés en utilisant des niveaux d'appréciation tels que : aucune anomalie détectée, début de détérioration, détérioration avancée et situation critique. Les visites systématiques des équipements sont basées sur un intervalle, généralement établi en se basant sur des données statistiques. Ces plages de temps sont souvent calculées de manière à garantir que, depuis leur état initial ou après rénovation, le taux de pannes cumulées ne dépasse pas 2,5 % par mesure de prudence ou en raison d'une connaissance imparfaite et précise de l'usure et du comportement des machines. En conséquence, il peut arriver que des composants soient remplacés ou réparés plus tôt que nécessaire, ce qui entraîne une augmentation des coûts de maintenance.

#### **B. Maintenance préventive conditionnelle**

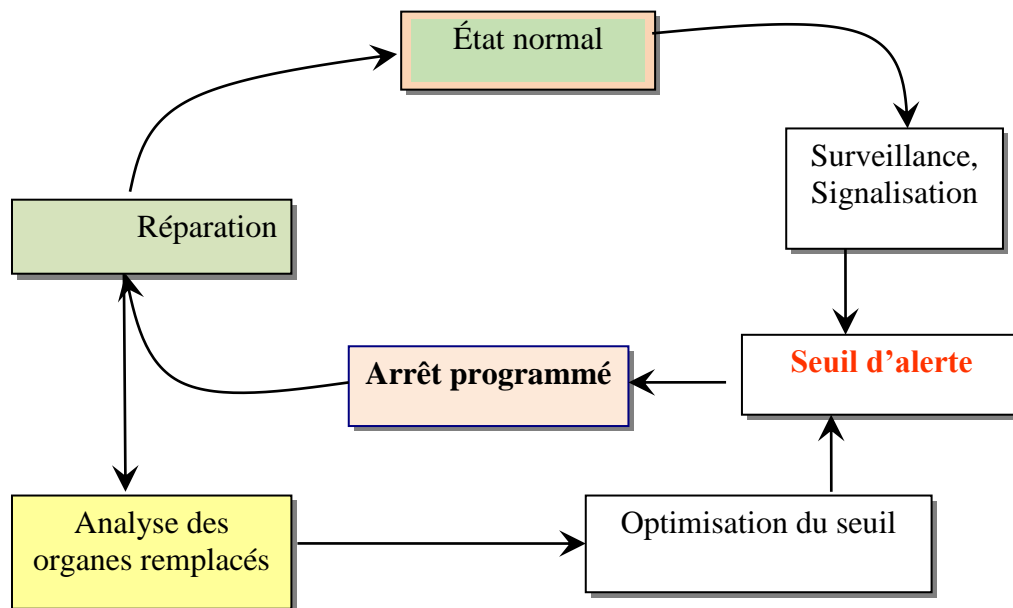
D'après la définition AFNOR «la maintenance subordonnée à un type d'événement prédéterminé révélateur de l'état de dégradation du bien » [37]. La maintenance conditionnelle implique un suivi constant de la machine en service, et l'intervention n'est décidée que lorsque des preuves expérimentales d'un défaut imminent ou d'une dégradation préétablie deviennent évidentes.

Cette approche s'applique à certains types de défauts, notamment ceux qui se développent progressivement ou par dérive. En analysant ces dérives lors des opérations de maintenance préventive, on peut identifier des seuils d'alerte, que ce soit dans les domaines de la mécanique ou de l'électronique [40].

Au cours de la conception d'une installation, on définit des tolérances pour certains paramètres. Surveiller l'évolution des paramètres aide à déterminer la nature et la chronologie des interventions nécessaires. Le paramètre suivi peut être l'une des options suivantes :

- Un niveau de vibration.
- Une mesure de la température.
- Une mesure électrique telle que la tension ou l'intensité.
- Un pourcentage de particules dans l'huile.

Le choix du paramètre à surveiller dépend de celui qui reflète le mieux la détérioration des composants ou la source de la perturbation du fonctionnement.



**Figure I.2** Etapes de la maintenance préventive conditionnelle

### I.3.3 Techniques de la maintenance conditionnelle

La maintenance conditionnelle est un sous-type de maintenance préventive et elle est souvent classée comme une stratégie de maintenance. L'objectif principal de la maintenance conditionnelle est de recommander des décisions de maintenance basées sur les informations obtenues en fonction des conditions réelles, c'est-à-dire la présence de paramètres mesurables, fournissant des indications sur l'état de la machine [41]. Par conséquent, l'efficacité des décisions de maintenance conditionnelle dépend de la précision du processus de surveillance [42]. Son principe consiste, à partir de différentes techniques basées sur la mesure de paramètres physiques tels que les vibrations et l'analyse d'huile, entre autres. Ces méthodes permettent de surveiller en temps réel le fonctionnement du matériel, d'en suivre l'évolution, et ainsi de procéder à des diagnostics et à la planification préalable des opérations de maintenance, parmi ces outils nous énumérons :

#### I.3.3.1 Thermographie infrarouge

Cet outil est coûteux en composants tels que (caméra vidéo + imagerie numérique + logiciel stockage d'images), mais il présente une grande polyvalence. Récemment, il a été employé dans le domaine de la surveillance des machines rotatives pour identifier des anomalies caractérisées par une élévation anormale de la température à la surface de l'équipement. La thermographie permet d'effectuer des mesures à distance et d'obtenir instantanément une image thermique de la zone suspectée. [36].

#### I.3.3.2 Analyse vibratoire

L'analyse vibratoire, la plus répandue et couramment utilisée, permettra de révéler de nombreux problèmes susceptibles de réduire la durée de vie des composants de la machine. Parmi les anomalies décelées grâce à cette méthode, on trouve : le déséquilibre, le jeu excessif, le mauvais alignement et l'usure ou les dommages des roulements....



### I.3.3.3 Contrôles non destructifs (CND)

L'utilisation des termes Contrôles Non Destructifs (CND) ou Essais Non Destructifs (END) évoque le processus de diagnostic effectué par un médecin lorsqu'il examine un patient. Le même principe s'applique aux pièces mécaniques, et aussi permet de vérifier la qualité du matériau sans destruction, soit au cours de la production ou de la maintenance. Les méthodes utilisées pour les essais non destructifs (END) sont : le contrôle visuel, ressuage, magnétoscopie radiographie, courant de Foucault, ultrasons.

### I.3.3.4 Analyse d'huiles

La méthode, qui peut être appliquée à toutes les machines contenant un fluide récupérable tel que l'huile ou la graisse, implique la détection des particules d'usure transportées par le lubrifiant pour évaluer l'état de l'équipement.

## I.4 Analyse vibratoire

### I.4.1 Définition

La norme ISO 2041 « vibrations et chocs - vocabulaire (Août 1990) » définit la notion de vibration comme étant la variation avec le temps de l'intensité d'une grandeur caractéristique du mouvement ou de la position d'un système mécanique, où cette intensité oscille alternativement au-dessus et au-dessous d'une valeur moyenne ou de référence spécifique. En réalité, on considère qu'un objet est en vibration lorsqu'il effectue un mouvement oscillatoire autour d'une position d'équilibre ou de référence. Les divers composants de la machine vibrent à des fréquences et amplitudes variables, ce qui signifie que la vibration est principalement caractérisée par sa fréquence, son amplitude et sa nature.

### I.4.2 Caractéristiques d'une vibration

Une vibration se caractérise principalement par sa fréquence, sa période et son amplitude.

**Sa fréquence :** La fréquence est la mesure de la rapidité avec laquelle un phénomène se répète ou du nombre de fois qu'il se produit dans un intervalle donné. Lorsque l'unité de temps sélectionnée est la seconde, la fréquence est exprimée en Hertz (Hz).

**Sa période :** La période, notée T et mesurée en secondes, représente la durée entre deux positions successives qui sont identiques en temps.

La fréquence s'exprime en fonction de la période par la relation suivante :  $f = 1 / T$

**Son amplitude :** L'amplitude d'un mouvement vibratoire la valeur de ses écarts par rapport à sa position d'équilibre et peut être décomposée en trois valeurs distinctes :

- L'amplitude maximale par rapport à la position d'équilibre, connue sous le nom d'amplitude crête ( $A_c$ ) ou niveau crête.
- L'amplitude appelée l'amplitude crête à crête ( $A_{cc}$ ) (peak to peak, en anglais) ou niveau crête-crête.
- L'amplitude efficace ( $A_{eff}$ ) ou niveau efficace, aussi appelée RMS (Root Mean Square, en anglais). (voir la figure I.3).

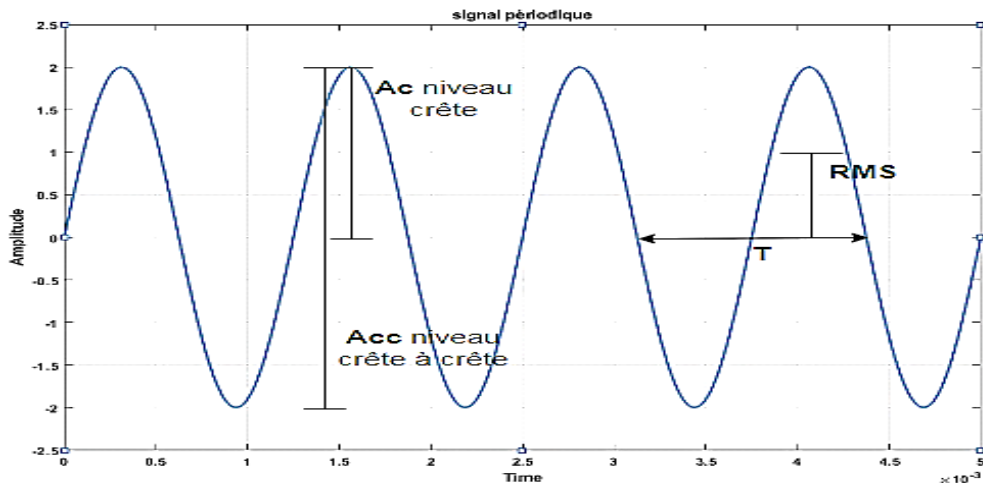


Figure I.3 Signal périodique

### I.4.3 Types des signaux vibratoires

On compte plusieurs types de signaux vibratoires, comme les signaux "aléatoire" ou "déterministe" où par "aléatoire" nous voulons dire celui qui n'est pas exactement prévisible. Déterministes, peut être décrit de manière analytique et peut être répété. La figure I.4 représente les différents types de ces signaux [43].

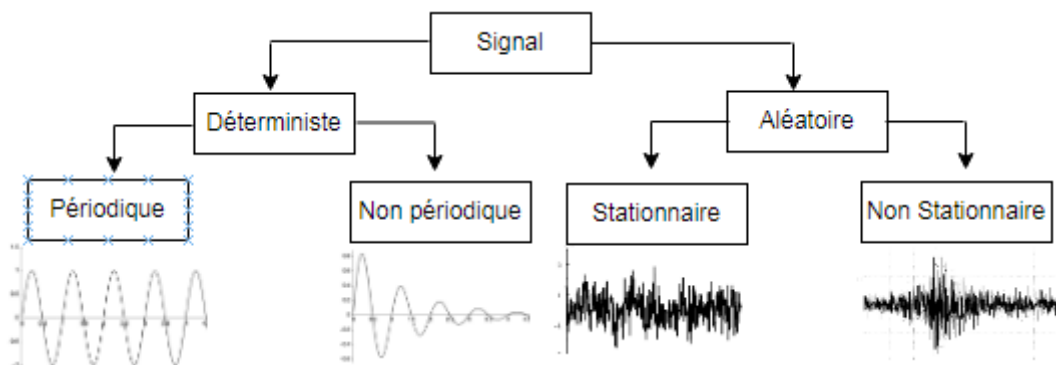


Figure I.4 Types des signaux vibratoires

### I.4.4 Paramètres de vibrations

Les vibrations sont des mouvements qui obéissent aux lois physiques régissant les mouvements. Ces lois sont définies par trois paramètres fondamentaux : les déplacements, les vitesses (qui représentent la variation du déplacement par unité de temps) et les accélérations (qui décrivent la variation de la vitesse par unité de temps) [44]. Les relations entre ces trois paramètres ( $x$ ,  $v$ ,  $g$ ) soulignent l'importance du choix de la grandeur physique à mesurer lors de la surveillance d'une machine rotative. Les paramètres à mesurer dépendront de la fréquence du phénomène à étudier.

*Le déplacement (exprimé en  $\mu\text{m}$ ) :*

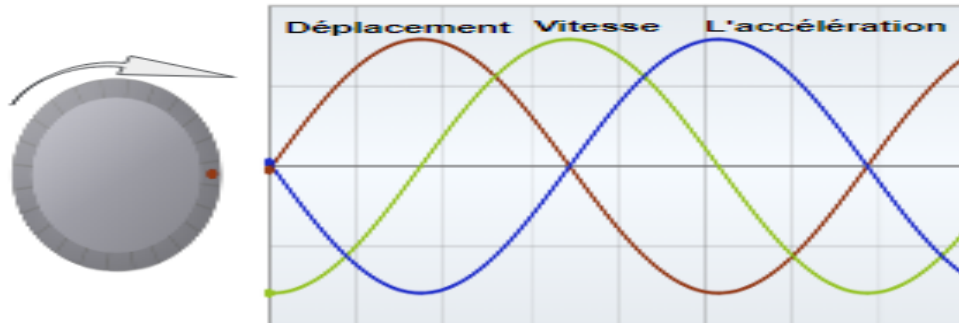
$$A(t) = A \sin(\omega t + \varphi) \quad (\text{I.1})$$

*La vitesse (exprimée en  $\text{mm/s}$ ) :*

$$V(t) = dA(t)/dt = \omega A \sin(\omega t + \pi) \quad (I.2)$$

L'accélération (exprimée en  $m/s^2$ ) :

$$a(t) = dV(t)/dt = -\omega * \omega A \sin(\omega t) \quad (I.3)$$



**Figure I.5** Grandeur associées à une vibration

La mesure en mode déplacement est généralement réservée à la mise en évidence de phénomènes à basse fréquence ( $f \leq 100$  Hz) ou dont les composantes principales se trouvent à 1 ou 2 fois la fréquence de rotation, tels que le déséquilibre, la déformation, le désalignement, le desserrage, etc.

En revanche, la mesure en mode vitesse est appropriée pour l'observation des phénomènes de fréquence relativement faible, c'est-à-dire bien en deçà de 103 Hz, tels que le passage des pales d'un ventilateur ou d'une pompe, l'engrènement dans un réducteur, les défauts de roulements en cas d'écaillage localisé, ainsi que les problèmes courants des lignes d'arbres tels que le déséquilibre, le désalignement, la déformation, l'instabilité, le frottement, etc. Cela s'explique par le fait que la vitesse est inversement proportionnelle à la fréquence.

La mesure en mode accéléré, qui capture les forces dynamiques, révèle des phénomènes caractérisés par des fréquences élevées (tels que l'engrènement dans un multiplicateur ou le passage d'encoches dans un moteur) ou la génération de signaux impulsionnels de courte durée, riches en composantes haute fréquence (comme l'écaillage de roulement, le jeu ou la cavitation).

#### **I.4.5 Chaîne de mesure**

Pour garantir une surveillance fiable, il est essentiel d'avoir un matériel de mesure qui corresponde parfaitement aux caractéristiques vibratoires des machines et des outils de post-traitement efficaces pour faciliter le diagnostic. Cela nécessite un équipement d'analyse des vibrations qui doit répondre aux exigences suivantes :

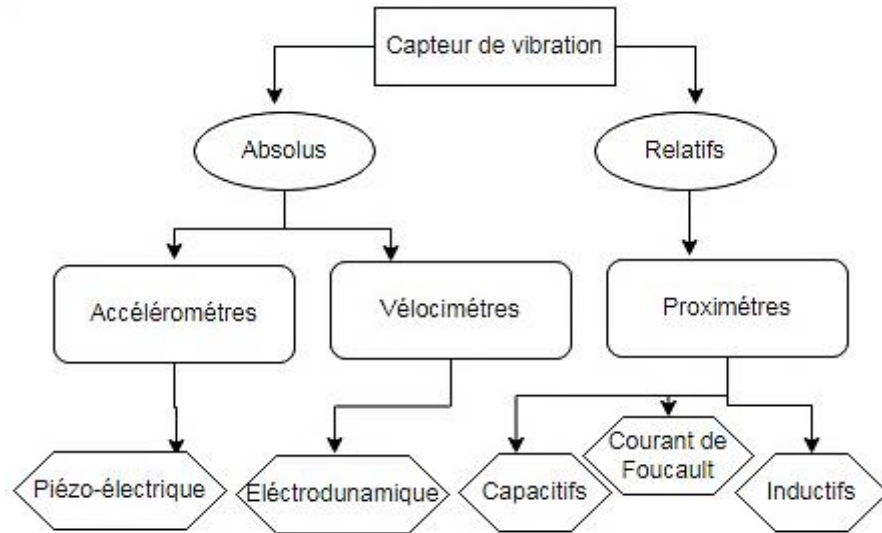
##### **I.4.5.1 Transformer la vibration mécanique en signal électrique**

Les capteurs utilisés pour détecter les signaux et préamplificateurs qui amplifient le signal initial sans oublier les câbles qui transmettent des signaux à des distances allant jusqu'à 300 mètres. Les câbles sont généralement de types coaxiaux.

- **Les capteurs**

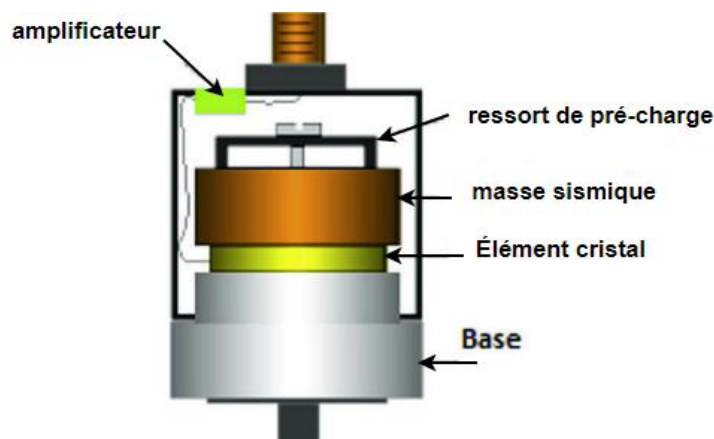
Le capteur d'émission acoustique est généralement placé le plus près possible des sources de vibrations. Selon la gamme des fréquences étudiées, ils doivent mesurer soit le déplacement,

soit la vitesse ou l'accélération [46]. Il existe deux grandes familles de capteurs, les absolus (accéléromètres vélocimétrie) et les relatifs (proximités) comme le montre la figure (I.6), mais l'accéléromètre ou capteur d'accélération est le type de sonde le plus utilisé en raison de sa large gamme de fréquence d'utilisation (il peut mesurer un déplacement ou une vitesse) et de ses faibles dimensions.



**Figure I.6** Capteurs de vibration

L'accéléromètre est principalement composé d'un matériau piézo-électrique et est devenu le capteur de vibration absolue le plus couramment utilisé pour la surveillance des machines tournantes. Son mode de fonctionnement est basé sur la propriété des matériaux piézo-électriques, qui consiste à produire une charge électrique proportionnelle à la contrainte de compression. Les éléments actifs de ce type de capteur (figure I.7) sont des disques à cristaux piézoélectriques qui ont la capacité de transformer une charge mécanique (pression ou cisaillement) en charge électrique.



**Figure I.7** Principe de fonctionnement

- **Préamplificateur** : Quand la sortie du capteur produit un signal très faible, souvent de l'ordre de quelques millivolts ou moins, il est essentiel d'utiliser un préamplificateur. Ce dispositif a pour rôle d'ajuster l'impédance du signal et d'accroître sa tension, ce qui permet de le préparer de manière optimale pour son enregistrement dans le système d'acquisition.

### **I.4.5.2 Transmettre le signal ou le mettre en mémoire**

- **Les amplificateurs**

Les amplificateurs améliorent la correspondance entre le signal d'entrée et la plage du convertisseur analogique/numérique (CAN) en augmentant la résolution et la sensibilité de la mesure. L'amplification augmente l'intensité du signal et de le rendre en cela moins sensible au bruit de fond ambiant et de transmettre l'information de façon exploitable.

- **Les filtres**

Le filtrage est une étape indispensable avant son échantillonnage et importante dans la phase de conditionnement et dans la surveillance des machines tournantes., il permet de réduire la dynamique du signal pour effectuer des mesures dans une plage de fréquences bien définie, ceci repose sur la connaissance de la cinématique de la machine ainsi que la nature des défauts à diagnostiquer, Il en résulte l'élimination des composants de fréquences non désirés qui peuvent masquer certains phénomènes vibrationnels que nous voulons surveiller.

### **I.4.5.3 Convertisseurs analogique/numérique (CAN)**

Ces convertisseurs sont destinés à convertir le signal sous forme numérique adaptée au calculateur chargé de l'exploiter, au moyen de l'échantillonneur bloqueur et du convertisseur analogique numérique.

## **I.5. Surveillance des machines tournantes par analyse vibratoire**

À l'origine conçue pour prévenir les dommages majeurs en arrêtant une machine, la surveillance vibratoire des machines est désormais au cœur d'une nouvelle approche de maintenance : la maintenance préventive conditionnelle par analyse vibratoire, qui repose sur le suivi d'indicateurs objectifs reflétant l'état de chaque machine. Cette méthode est employée pour surveiller le fonctionnement des machines rotatives. Les variations efforts générés par la rotation des éléments sont souvent responsables des vibrations susceptibles d'endommager les composants des machines. La mesure de ces vibrations permet d'identifier ces contraintes dès leur apparition, avant qu'elles ne provoquent des dommages irréversibles [47]. Les vibrations enregistrées lors des campagnes de mesure contiennent des informations qui décrivent l'état de certains composants mécaniques qui constituent la machine sous analyse.

On distingue communément deux principales activités (surveillance, diagnostic) :

**Surveillance** : La surveillance consiste à surveiller l'état de fonctionnement général des équipements. Le principe général de la surveillance repose sur la comparaison de certains indicateurs avec des seuils qui définissent les limites entre les différents états possibles de la machine. Lorsqu'un indicateur dépasse un seuil défini par l'historique de la machine, il devient impératif de prendre des mesures correctives si la machine est familière, sinon de recourir à la deuxième activité d'analyse. L'objectif de cette activité est d'améliorer la disponibilité et la sécurité, ainsi que la minimisation des pertes dans la production. Selon leur importance et leur criticité, les machines peuvent nécessiter un système de surveillance en ligne doté de fonctions de diagnostic ou un système de surveillance hors ligne. On distingue fondamentalement deux technologies de surveillance.

Surveillance "On-line" ou suivi continu : Ce type de surveillance est utilisé en permanence sur des machines spécifiques et surveille constamment leurs états par suivre l'évolution de

l'ensemble des paramètres. La surveillance On-line est principalement employée afin de détecter rapidement tout changement brusque dans l'état des machines, déclenchant ainsi des alertes ou générant des signaux d'alarme dans la salle de contrôle, permettant ainsi la prise de mesures appropriées avant toute catastrophe potentielle.

Surveillance "off-line "ou suivi périodique : Avec ce type de surveillance, les mesures, prélèvements, vérifications sont effectués à des moments préétablis et à intervalles réguliers par un opérateur équipé d'un collecteur de données portable de plus en plus fréquemment informatiser, exemple le VIBROTEST, ainsi que le VIBCANNER. Le suivi périodique permet à un opérateur de surveiller à moindre coût les indicateurs souhaités de nombreuses machines, grâce à une réduction de l'investissement en capteurs (généralement un seul capteur portable suffit).

**Diagnostic :** Cette activité nécessite des méthodes de traitement du signal pour extraire les informations relatives à l'état de fonctionnement. Elle intervient suite à une détection inhabituelle des vibrations lors de la surveillance, visant à identifier la composante défaillante de la machine. Le processus de diagnostic n'est réalisé que lorsque la surveillance détecte une anomalie ou une évolution préoccupante du signal vibratoire, et il comprend les étapes suivantes :

- Une localisation : Qui sert à déterminer le type de défaut affectant le procédé en moyen d'indications relatives à l'élément en défaut ;
- Une identification : Qui sert à déterminer précisément la cause de ces symptômes en identifiant la nature du défaut.

Au cours des récentes années, le processus de détection des défauts dans les machines rotatives a évolué, se détachant des méthodes conventionnelles pour se tourner vers les approches d'intelligence artificielle (IA). Ces nouvelles méthodes s'appuient sur une compréhension préalable du système et exploitent un ensemble de règles qui forment ce que l'on désigne sous le terme de base de données. [48]. Parmi ces méthodes apprentissage automatique et apprentissage en profondeur en particulier le réseau neuronal convolutif.

### **I.5.1 Techniques du diagnostic et de la surveillance**

Les stratégies de surveillance de l'état des machines tournantes basées sur les vibrations ont été largement utilisées pour localiser et trouver des défaillances depuis plusieurs années. Des techniques d'analyse de signal sont nécessaires pour dériver les caractéristiques du défaut. De nos jours, de nombreuses techniques d'analyse de signaux sont établies pour extraire les caractéristiques des défauts des signaux bruts des roulements défectueux [49]. La signature vibratoire recueillie par l'accéléromètre fournit des informations sur l'état ou la condition de la machine surveillée. Après l'acquisition des données, un certain nombre de techniques sont appliquées pour extraire informations à partir des données. Ces techniques sont largement divisées en domaine temporel et domaine fréquentielle. Il existe également des techniques dans le domaine temps-fréquence.

Nous présentons dans ce paragraphe une brève explication des techniques qui peuvent être utilisés pour la surveillance et diagnostic des machines tournantes.

### I.5.1.1 Analyse temporelle

Les méthodes temporelles reposent sur des mesures statistiques. De l'énergie vibratoire, elles sont basées directement sur la variation de la grandeur vibratoire mesurée par rapport au temps. Cette méthode utilise des indicateurs pour l'extraction des caractéristiques du signal qui permettent évaluer l'état de fonctionnement des machines mais ne localisent pas le défaut. L'application de ces indicateurs dans la surveillance de l'état dépend de leur utilité et de leur sensibilité dans la détection des défauts des composants des machines. Ceux-ci doivent être sélectionnés en fonction de l'exigence de la machine à surveiller.

#### ➤ Kurtosis

Le kurtosis est actuellement l'indicateur scalaire le plus efficace pour l'analyse dans le domaine temporel. Utilisé pour détecter les défauts induisant des forces impulsives périodiques telles que celles des roulements et des engrenages, et pour lesquels il en donne les meilleurs résultats. Il est donné par la relation suivante :

$$Kurtosis = \frac{M_4}{M_2^2} = \frac{\frac{1}{N} \sum_{n=1}^N (x(n) - \bar{x})^4}{\left[ \frac{1}{N} \sum_{n=1}^N (x(n) - \bar{x})^2 \right]^2} \quad (I.4)$$

Avec :

$x(n)$  : est le signal temporel ;  $\bar{x}$  : est la valeur moyenne des amplitudes.

$N$  : est le nombre d'échantillons prélevés dans le signal.

Si  $K = 3$ , le roulement est en bon état.

Si  $3 < K < 6$ , le roulement est faiblement dégradé.

Si  $K > 6$  avec retour à 3, le roulement est dégradé.

#### ➤ La valeur efficace (RMS)

L'amplitude « efficace (Aeff) » ou RMS en anglais (Root Mean square). L'amplitude efficace peut être définie comme la racine carrée de la moyenne des valeurs au carré de la forme d'onde. C'est un indicateur scalaire important pour la détection des défauts mais ne détecte pas tous les défauts

Il a la représentation suivante :

$$V_{efficace} = RMS = \sqrt{\frac{1}{T} \int_t^{t+T} x^2(t) dt} \quad (I.5)$$

#### ➤ La Valeur crête (Peak)

La Valeur crête (Peak) : Elle représente l'amplitude maximale du signal par rapport aux points d'équilibre :

$$a_{peak} = SUP_{1 \leq k \leq N} |a_k| \quad (I.6)$$

#### ➤ Facteur de crête :

C'est le rapport entre la valeur de l'amplitude crête sur l'amplitude efficace (RMS),

$$FC = \frac{V_{crête}}{RMS} \quad (I.7)$$

Le facteur crête comporte l'avantage de détecter les défauts avant l'amplitude efficace [50].

En raison des désavantages qui peuvent être rencontrés en choisissant un indicateur scalaire calculé ou mesuré dans une bande de fréquence plus ou moins étendue.

- La nécessité de mesurer, de définir, de gérer un grand nombre d'indicateurs destinés chacun à la surveillance d'un nombre défini d'anomalie, la définition antérieure de ces indicateurs entache la fiabilité de cette surveillance, car il est possible que la présence d'un défaut non prévu à l'avance ne soit pas détectée.

- L'impossibilité de détecter et de suivre l'évolution des défauts conduisant à une faible puissance vibratoire.

A cet effet, il faut rechercher d'autres types d'indicateurs pour rendre plus fiable la surveillance, qui va permettre la détection des défauts à un stade plus précoce.

### I.5.1.2 Analyse fréquentielle

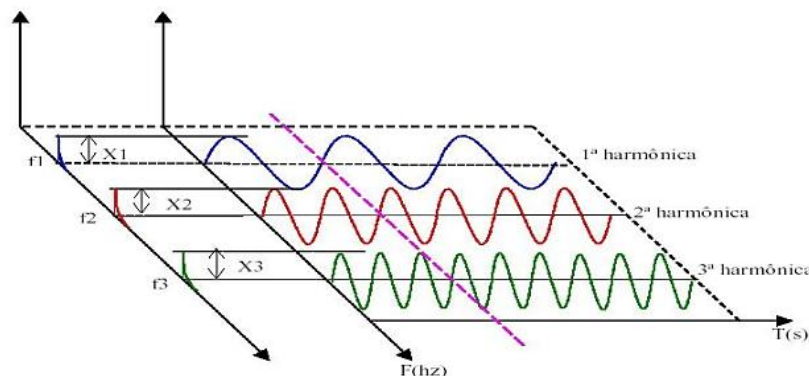
L'analyse du domaine fréquentiel est devenue l'outil fondamental pour le traitement des signaux vibratoires, le défaut localisé dans les machines peut générer un choc périodique et créer un signal périodique avec une fréquence caractéristique. Ces composantes de fréquences peuvent être extraites et utilisées pour le diagnostic et le pronostic des pannes. Le calcul du spectre nécessite l'utilisation de la transformée de Fourier rapide "Fast Fourier Transform" (FFT), qui transforme essentiellement le signal du domaine temporel au domaine fréquentiel et a été largement utilisée pour identifier les caractéristiques de fréquence des signaux [51].

Pour obtenir le spectre  $X(f)$  de  $x(t)$ , on applique la fonction mathématique Transformée de Fourier

$$X(f) = \int_{-\infty}^{+\infty} x(t)e^{-i2\pi ft} dt \quad (I.8)$$

Avec :  $X(f)$  est la transformée de Fourier,  $t$  est la variable temps et  $f$  est la variable fréquence.

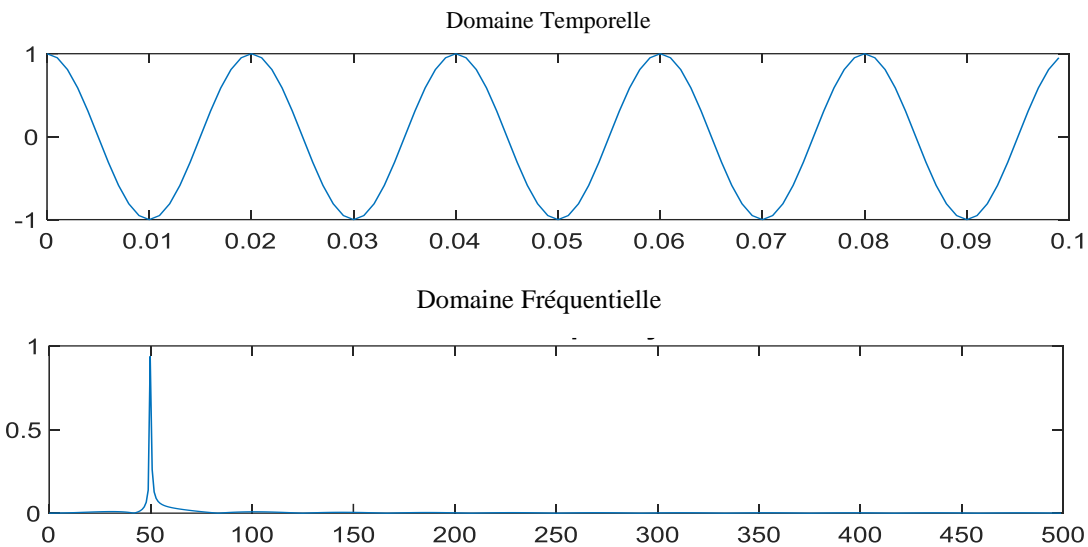
Pour bien interprétation d'un spectre doit trouver l'origine cinématique des composantes les plus énergétiques. La lecture d'un spectre demande donc le plus de renseignements possibles sur les conditions de fonctionnement du système : la géométrie du composant, nombre de dents des engrenages, vitesse de rotation, ...



**Figure I.8** Domaine fréquentiel

Le signal sinusoïdes suivant permet de comprendre la transformée de Fourier (Fig.I.9).





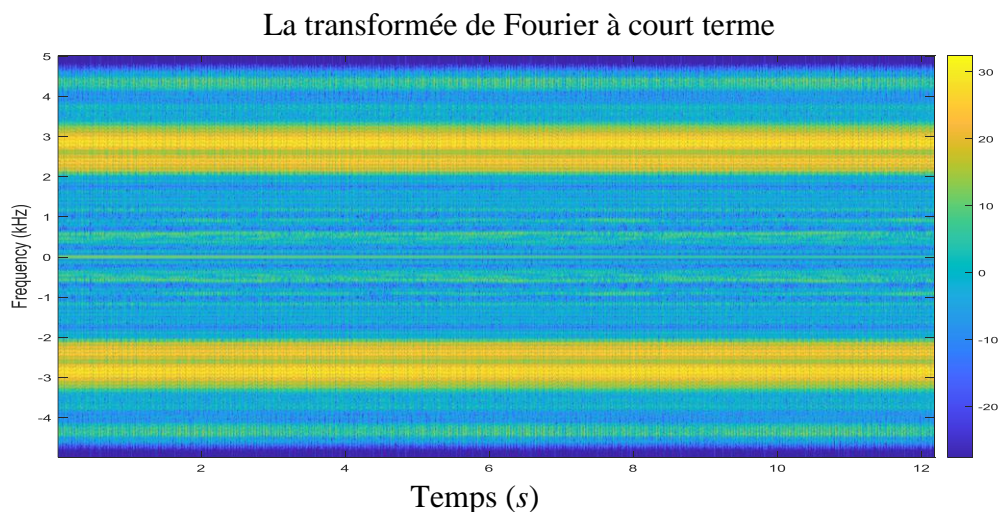
**Figure I.9** Transformé de Fourier de signal  $x(t)$

Comme inconvénient, on peut dire que la FFT ne fournit aucune information sur le signal dans le domaine temporel, ce qui est un problème lors de l'analyse de signaux non stationnaires dans lesquels il est assez utile d'avoir un contraste entre les deux domaines.

### I.5.1.3 Analyse temps-fréquence

La technique temps-repose sur l'utilisation de distributions pour exprimer l'énergie ou la puissance des signaux en termes de temps et de fréquence pour révéler plus précisément les défauts dans un ensemble de données de signal dans des conditions plus compliquées. Il existe quelques-unes des techniques permettant d'effectuer une analyse dans l'approche temps-fréquence : La transformée de Fourier à court terme (STFT), distribution WingerVille "Winger-Ville Distribution" (WVD) et les techniques de décomposition en mode empirique (EMD).

Pour cet exemple nous avons pris un signal de roulement défectueux, la figure (I.10) donne le spectrogramme de la transformée de Fourier à court terme ;



**Figure I.10** La STFT du signal temporel

### I.5.1.4 Analyse temps-échelle

Le principe de cette méthode consiste en variation de l'échelle de la fenêtre, c.à.d. que, contrairement à TFCT qui utilise une fenêtre d'une longueur fixe (enveloppe fixe) dans laquelle on varie le nombre d'oscillation.

La transformée en ondelettes est très populaire puisqu'elle a été développée pour pallier le défaut de la STFT. Elles consistent à décomposer le signal en une somme d'ondelettes dilatées et comprimées pour l'adapter aux différents phénomènes susceptibles d'être présents dans le signal et ça pendant la même analyse. Nous obtenons une bonne résolution fréquentielle en basses fréquences, et temporelle en hautes fréquences.

Cette méthode existe en deux versions : la transformée discrète et la transformée continue en ondelettes [52].

La transformée en ondelette continue (TOC) implique une utilisation constante de translations et de dilatations de la fonction ondelette mère sur toute la plage temporelle de manière ininterrompue.

$$CWT(a, b) = \int_{-\infty}^{+\infty} x(t) \cdot \psi_b^a(t) dt \quad (I.9)$$

Avec :  $a$  : est coefficient d'échelle,  $b$  : est coefficient de translation de temps et  $\psi(t)$  est l'ondelette-mère

## I.5.2 Défauts mécaniques dans les machines tournantes

### I.5.2.1 Défaut de balourd

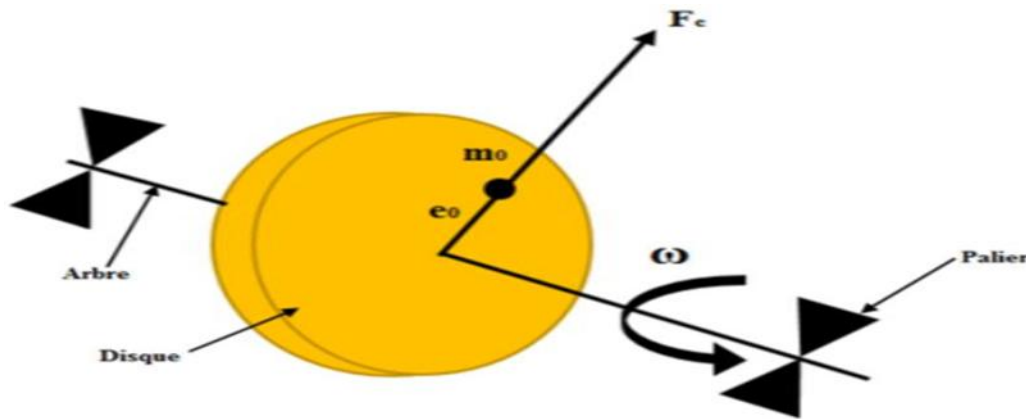
Le déséquilibre est le générateur de vibrations le plus commun dans une machine tournante. Selon Souza [53] c'est un défaut généré par la concentration de masse en un certain point autour de l'axe de rotation d'un rotor. Cet excès de masse provoque des changements dans le centre de gravité, éloignant l'axe principal d'inertie de l'axe de rotation.

La force centrifuge générée par le déséquilibre s'accroît rapidement en fonction de la vitesse de rotation [54]. C'est pourquoi même une légère augmentation du déséquilibre peut entraîner d'intenses vibrations dans les machines fonctionnant à des vitesses élevées, telles que les compresseurs à vis, les turbines à gaz ou certaines pompes.

Ce phénomène provient généralement de défauts d'usinage, d'assemblage et de montage, aux déformations permanentes dues aux effets thermiques ou aux efforts. Les conséquences du balourd sont plus immédiates : vibrations, perte de qualité, bruit, casse de pièces, arrêt de production, accidents, etc.

Si l'on suppose qu'un poids de masse ( $m_0$ ) est ajouté à un rotor équilibré ayant une forme de disque mince à une distance ( $e_0$ ) de son centre, lorsque ce rotor tourne à une vitesse de  $N$ , la force centrifuge générée ( $F_c$ )

La représentation graphique du déséquilibre de masse est illustrée à la Figure (I.11).



**Figure I.11** Effort du balourd d'un rotor

$$F_c = m_0 e_0 \omega^2 \quad (\text{I.10})$$

Où  $\omega$  représente la vitesse angulaire de rotation :

$$\omega = 2 \pi N / 60 \quad (\text{I.11})$$

La force centrifuge change de direction lorsque le rotor tourne à plusieurs reprises en agissant sur le roulement et en provoquant des vibrations.

On distingue trois types de déséquilibre montré dans la figure (I.12) :

#### **A. Défaut de Balourd statique**

Le déséquilibre statique se produit lorsque l'axe principal d'inertie d'un rotor est déplacé, mais parallèlement à l'axe de rotation de celui-ci et le centre de gravité du rotor n'est pas situé sur son axe de rotation. La distance entre le centre de gravité et l'axe de rotation, l'excentricité, donne naissance à la force centrifuge.

Un balourd statique pur produira un fort pic correspond à la fréquence de rotation  $f_r$  dans le spectre de vibration et son amplitude sera proportionnelle à la sévérité du déséquilibre.

#### **B. Défaut de Balourd couple**

Elle se produit quand l'axe principal de l'inertie croise l'axe de rotation, le centre de gravité étant le point commun entre eux. Dans ce cas, les balourds ne déplacent pas le centre de gravité par rapport à l'axe de rotation du rotor, mais font basculer l'axe principal d'inertie. Deux forces centrifuges qui produites par les deux masses forment un couple et s'annulent car elles sont parallèles et de sens opposés [55].

#### **C. Défaut de Balourd dynamique**

Le déséquilibre dynamique est la condition dans laquelle se trouve un rotor dont l'axe principal d'inertie ne rencontre pas l'axe de rotation, les centres de gravité des deux parties se trouvent de part et d'autre de l'axe de rotation. C'est le type de balourd est la combinaison entre le balourd statique et le balourd de couple.

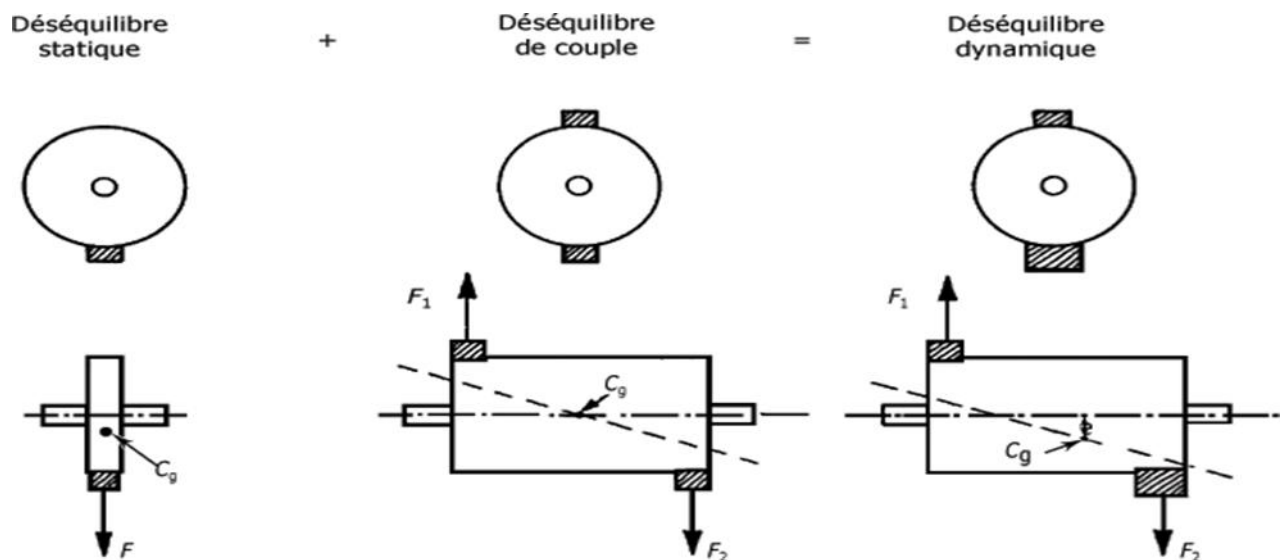


Figure I.12 Représentation d'un balourd

### I.5.2.2 Défaut d'alignement

Le désalignement est l'une des principales causes de dégradation rapide du système d'accouplement. Ce phénomène dus à un défaut de l'assemblage ou à une usure des éléments d'entraînement. Cela se produit lorsque deux arbres couplés (l'arbre moteur et l'arbre récepteur) ne coïncident pas, soit deux paliers soutenant le même axe, ce qui fait que la machinerie vibre deux fois sa fréquence de fonctionnement.

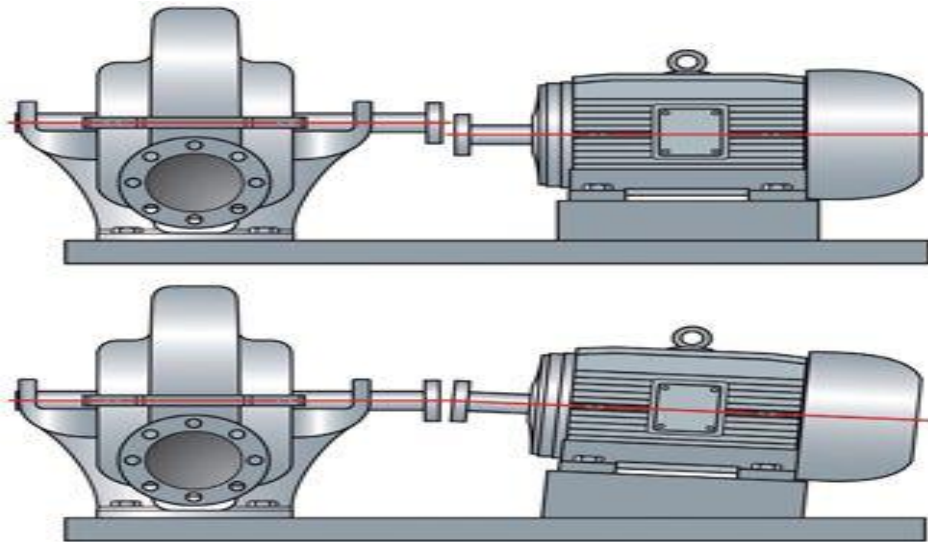
#### A. Défaut de désalignement angulaire

Désalignement angulaire est observé lorsque les axes des arbres sont dans le même plan mais ne sont pas parallèles. Les niveaux vibratoires se produisent dans la direction axiale dans les deux roulements et de phase opposée. Il y aura également des niveaux relativement forts dans les directions verticales et/ou axiaux [56], Des vibrations se manifestent dans la direction axiale avec des composantes de fréquence d'ordre 1, 2, 3 ou 4 équivalentes à la fréquence de rotation, et ces composantes ont des amplitudes plus élevées que les composantes radiales correspondantes.

#### B. Défaut de désalignement axial

Désalignement axial produit lorsque les axes des arbres sont parallèles mais ne coïncident pas. Ce type de désalignement a des symptômes similaires au désalignement angulaire, mais il a des vibrations élevées à d'ordre 1, 2 de la fréquence de rotation. Ils se produisent dans les directions radiale ou tangentielle dans les paliers de chaque côté de l'accouplement et sont de phase opposée.

La figure I.13 montre le désalignement sur deux axes couplés l'un à l'autre.



**Figure I.13** Désalignement parallèle et angulaire

### I.5.2.3 Défauts des roulements

Les roulements sont, sans doute, les éléments mécaniques les plus sensibles des machines tournantes qui une rotation précise et le soutien des arbres des machines tournantes avec le minimum de frottements.

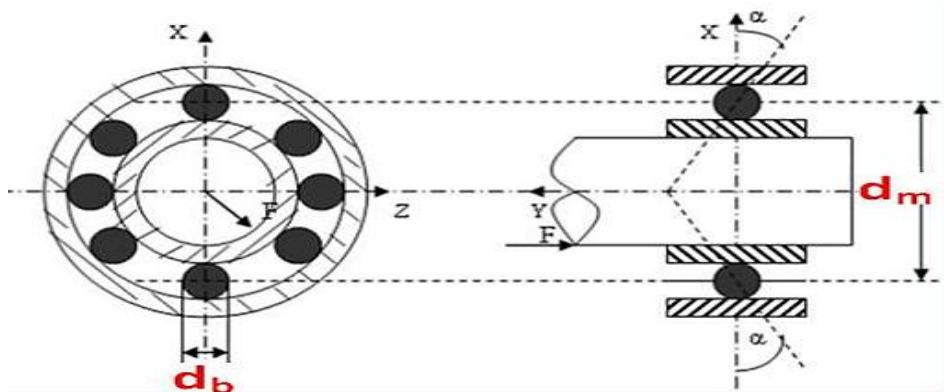
Le coût de maintenance des roulements et les temps d'arrêt associés aux roulements se traduisent en fait par des coûts beaucoup sur la durée de vie de la machine comparativement au coût des roulements allant d'entre 3% et 10% de la fabrication de la machine. Selon étude menée par la Société SKF, 27 % des dégradations de roulements ont pour origine des maladresses de manutention ou de montage. Un petit défaut sur les roulements provoque les pannes au fil du temps et ses dilate pendant les conditions de fonctionnement.

Plusieurs causes des défaillances des roulements, agissant sur leurs durées de vie, sont répertoriés

1. Surcharge mécanique
2. Présence de particules étrangères
3. Chocs et vibrations excessifs
4. Conditions de charge excessives
5. Désalignement de l'arbre
6. Surcharge thermique
7. Usure d'usinage
8. Montage incorrect
9. Composition chimique ambiante
10. Courants porteurs
11. Contrainte de cisaillement
12. Mauvaise qualité de la lubrification

De manière générale, quel que soit le type, tel que présenté à la figure (I.14), les roulements sont constitués de quatre éléments fondamentaux, une bague extérieure, une bague intérieure, la cage et des organes roulants (billes).

- La bague extérieure* : C'est l'élément qui limite les dimensions extérieures du roulement, elle sera montée dans un logement ménagé dans un bâti fixe ou un moyeu tournant
- Une bague intérieure* : rendue solidaire du tourillon de l'arbre fixe ou mobile
- Les éléments roulants* : qui assurent la transmission de la charge entre les deux bagues du roulement, ils sont permis la rotation relative d'une bague par rapport à l'autre.
- La cage* : qui maintient l'écartement des éléments roulants et les empêche de frotter l'un contre l'autre, elle ne supporte aucune charge.



**Figure I.14** Géométrie d'un roulement à billes ( $N$  : le nombre d'éléments roulants (billes, rouleaux ou aiguilles),  $d_m$ : le diamètre primitif,  $d_b$ : le diamètre des éléments roulants,  $\alpha$ : angle de contact)

### ***Classement des roulements***

Peu importe la qualité, la dimension et le matériau utilisé pour créer un roulement, les roulements sont classés de plusieurs manières :

En premier lieu, ils sont classés d'après :

- La forme des éléments roulant utilisés qu'il s'agisse de billes ou de rouleaux
- La direction d'application de ces charges.
- L'importance de la charge appliquée au roulement.

Les facteurs qu'il faut tenir en considération pour réaliser un choix optimal de roulement à fin d'assurer un bon fonctionnement sont les suivants [57].

- La vitesse de rotation du roulement.
- La nature, la direction ainsi que l'intensité de la charge que doit supporter le roulement.
- La durée de vie souhaitée (demandée).
- La température à laquelle le roulement va travailler.
- La nature de la machine pour faire le choix du type de montage du roulement.
- L'espace réserver au roulement

### ***Fréquences caractéristiques pour les défauts d'un roulement***

Dans la plupart des situations, la détection précoce de la dégradation est généralement réalisée en identifiant les fréquences caractéristiques associées à la présence de défauts localisés

ponctuels, tels qu'une amorce d'écaillage, une fissure, des traces de micro grippage ou une empreinte, qui affectent l'une des pistes ou l'un des éléments roulants du roulement. [58]. Lors de la mise en rotation, la signature du défaut est représentée par des impulsions successives, à une fréquence que l'on appelle "fréquence caractéristique" de défaut du roulement. Les fréquences caractéristiques sont déterminées à partir de la géométrie du roulement et de la vitesse de rotation.

Les fréquences associées aux défauts peuvent être calculées à l'aide des équations.

- La fréquence de passage des billes sur la bague extérieure BPFO (Ball Passage Frequency Outer race).

$$BPFO = f_{outer} (Hz) = \frac{n}{2} f_r \left( 1 - \frac{d_b}{d_m} \cos\alpha \right) \quad (I.12)$$

Où  $f_r$  : est la vitesse de rotation.

- La fréquence de passage d'un élément roulant sur un défaut de bague intérieure ou BPFI (Ball Passage Frequency Inner race).

$$BPFI = f_{inner} (Hz) = \frac{n}{2} f_r \left( 1 + \frac{d_b}{d_m} \cos\alpha \right) \quad (I.13)$$

La fréquence de rotation de la bille ou BSF (Ball Spin Frequency) :

$$BSF = f_{ball} (Hz) = f_r \frac{d_m}{d_b} \left[ 1 - \left( \frac{d_b}{d_m} \cos\alpha \right)^2 \right] \quad (I.14)$$

La fréquence de passage d'un défaut de cage :

$$f_{cage} (Hz) = f_r \frac{1}{2} \left( 1 - \varepsilon \frac{d_b}{d_m} \cos\alpha \right) \quad (I.15)$$

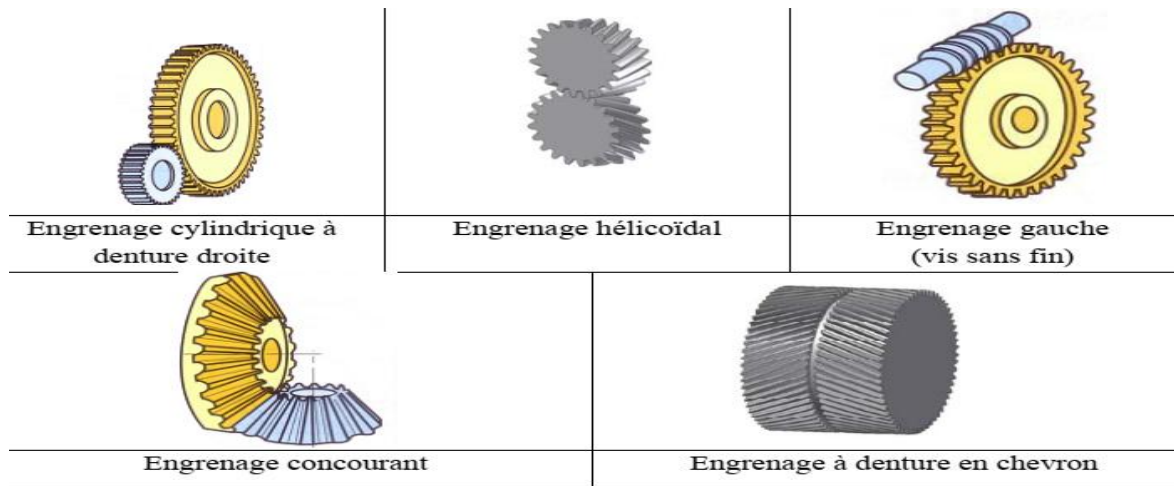
$\varepsilon = 1$  si la bague fixe correspond à la bague externe

$\varepsilon = -1$  si la bague fixe correspond à la bague interne

#### I.5.2.4 Défauts des engrenages

Le rôle des engrenages est transmis le mouvement et la puissance mécanique entre deux arbres quelle que soit maniérée d'assemblage. Les défauts d'engrenage sont liés aux dégradations de la denture (usure, denture cassée, pitting , écaillage, corrosion,...) [58].

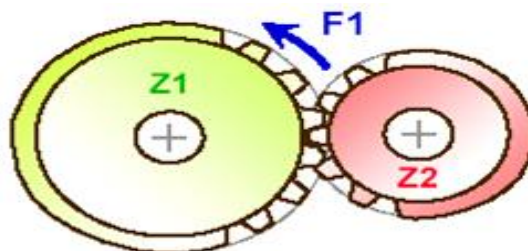
Comme l'illustre la figure (I.15), les engrenages sont classés en différentes catégories caractérisées par la position relative des axes des arbres, la forme extérieure des roues dentées et le type de denture



**Figure I.15** Classification des engrenages [41]

Considérons un engrenage composé de l'ensemble de deux roues dentées  $Z_1$  et  $Z_2$  tournant avec des vitesses  $n_1$ ,  $n_2$  correspondant aux fréquences de rotation  $F_1$  et  $F_2$ .

La fréquence caractéristique de l'engrènement  $F_{eng}$  sera donc :



**Figure I.16** Systèmes d'engrènement

$$F_{eng} = Z_1 \times F_1 = Z_2 \times F_2 \quad (I.16)$$

Les problèmes de vibration des engrenages sont identifiés par leur fréquence caractéristique.

Si la denture est saine, le spectre vibratoire est constitué de raies dont les fréquences correspondent à la fréquence d'engrènement ainsi que leurs harmoniques respectifs.

Si une dent du pignon présente un défaut, ce défaut va apparaître une modulation d'amplitude à la fréquence de rotation  $f_r$ , ce qui se traduit par l'apparition dans le spectre, de raies à la fréquence de rotation des arbres, notamment des bandes latérales autour de la fréquence d'engrènement et de ses harmoniques, qui peuvent être justifiées par l'effet de modulation.

Les défaillances d'engrenage telles que les excentricités, la masse déséquilibrée et le désalignement moduleront le signal de vibration, créant des bandes latérales autour de la fréquence d'engrènement ( $b > 1$ ).

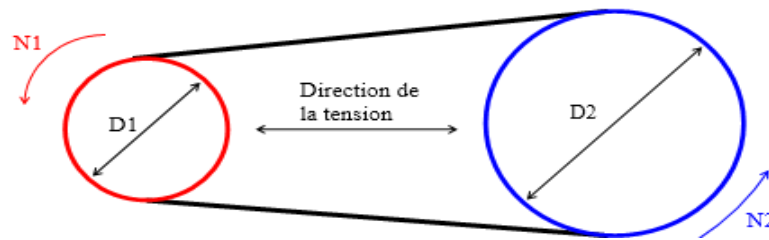
Tandis que les erreurs de transmission dues à l'usure des dents génèrent des pics dans la fréquence d'engrènement et ses harmoniques ( $b < 1$ ).

### I.5.2.5 Défauts de transmission par courroie

Les courroies servent à transférer de la puissance entre deux arbres relativement proches l'un de l'autre. Elles sont composées d'une bande continue qui passe sur deux poulies (comme illustré dans la figure I.17) et transmettent l'énergie grâce à leur adhérence aux poulies.



Chaque courroie d'entraînement est sensible aux vibrations latérales ou de flexion causée par le fouettement, un mauvais alignement des poulies, des courroies détendues ou usées. Le défaut d'une courroie implique généralement un effort ou un choc particulier correspond à la fréquence de passage de ce défaut ( $F_c$ ).



**Figure I.17** Transmission par courroie

$$F_{c1} = \frac{N_1}{60} \times \frac{\pi D_1}{L}, \quad F_{c2} = \frac{N_2}{60} \times \frac{\pi D_2}{L} \quad (\text{I.17})$$

Où  $L$  : la longueur de la courroie,

$F_c$  : la fréquence de rotation de la poulie et  $d$  le diamètre correspondant.

$N_1$  et  $N_2$  vitesses de rotation des roues n°1 et 2 en *tr/min*.

En présence d'une courroie crantée, les signes d'usure ou de désalignement des poulies se traduisent par l'apparition d'une composante d'amplitude élevée dont la fréquence est en correspondance avec la fréquence de synchronisation. Pour éviter des niveaux élevés de vibration de la courroie, l'entraînement doit être dimensionné de manière à ce que les fréquences de rotation soient différentes de la fréquence propre. Les fréquences naturelles peuvent être découvertes par des calculs.

### I.5.3 Identification les défauts et fréquences caractéristiques

Les pics observés sur les spectres ne sont pas tous des défauts. Il existe dès l'origine des alignements, du balourd, des pics d'engrènements...etc. Jim Berry, d'Associés techniques de Charlotte, N.C., a finement réglé un tableau affichant des spectres de vibration typiques qui aident à déterminer l'état de fonctionnement d'une machine tournante. Le tableau suivant montre les défaillances affectant les machines tournantes et leurs fréquences caractéristiques.

**Tableau.I.1** Reconnaissance des anomalies base à fréquences caractéristiques

Défauts	Fréquence caractéristique
Balourd	$1 \times$ la fréquence de rotation (FR)
Désalignement	$1 \times$ FR, $2 \times$ FR
Roulements	$F_{bil}$ , $F_{ex}$ , $F_{in}$ ...
Engrenages	Nbre dents $\times$ la fréquence de rotation
Déséquilibre de poulie	$1 \times$ la fréquence rotation de la poulie
Accouplement (m pièces ou encoche)	$.m \times$ la fréquence de rotation
Pales ou aubes (L : nombre de pales ou filets)	$L \times$ la fréquence de rotation
Courroie	La fréquence de rotation de la courroie est donnée par : $F_{rc} = (D_1 \times \pi / L) \times f$ $D_1$ : Diamètre de la poulie 1, $L$ : Longueur de la courroie

## **I.6 Conclusion**

Ce chapitre a été consacré à la maintenance préventive conditionnelle pour l'importance que présente cette fonction en les entreprises industrielles. A impact direct sur la fiabilité, la disponibilité et les taux de production. Cela nous a permis de souligner l'importance de la mise en place d'un système de surveillance pour le suivi l'état des organes mécaniques des machines tournantes. Dans ce chapitre, nous avons présenté une étude théorique sur les techniques de la surveillance des machines tournantes. Aussi, nous avons étudié les différents défauts mécaniques qui surviennent dans des machines tournantes.

Dans le chapitre suivant on va faire quelques expériences sur les signaux issus d'un banc expérimental avec des variations de vitesse de rotation en présence de simples défauts comme le balourd et le roulement.

# CHAPITRE II : ÉTUDE EXPÉRIMENTALE DES DÉFAUTS DÉSÉQUILIBRAGE ET DE ROULEMENT

## Sommaire

---

---

II.1 Introduction .....	29
II.2 Réalisation et description du prototype .....	30
II.3 Matériels et Méthodes .....	31
II.4 Système d'acquisition de données développé .....	37
II.5 Etude Expérimental .....	40
II.5 .1 Relevés vibratoires des défauts du roulement.....	40
II.5.2 Relevés vibratoires des défauts du Balourd .....	46
II.6 Conclusion .....	57

---

---

## II.1 Introduction

Afin de valider les connaissances acquises dans le premier chapitre. Dans ce chapitre, notre objectif est de mieux appréhender la réalité des défauts susceptibles de se produire sur les éléments de la machine, tels que les équilibrages et les roulements. Pour y parvenir, nous avons mis en place un prototype dans notre atelier mécanique afin d'étudier le phénomène des vibrations des machines tournantes et de générer des défauts mécaniques réel. Ce prototype capable de simuler plusieurs défaillances mécaniques très courantes comme le roulement, balourd, des alignements...etc., et développement d'un système d'acquisition de données simple et peu coûteux à l'aide microcontrôleur Arduino. Il est très essentiel que les défauts soient introduits dans un système pratique de manière contrôlée afin de garantir que les données obtenues soient comparables à celles produites par une application industrielle réelle. Cela permet d'obtenir des données précises et fiables, qui peuvent être utilisées pour comprendre les mécanismes de défaillance, optimiser les performances de la machine, et améliorer les pratiques de maintenance.

Les défauts de roulement et déséquilibrages ont été choisi pour nos expériences, car ils sont des problèmes fréquents dans les machines industrielles et peuvent causer des vibrations excessives des pièces.

Nous discuterons aussi l'influence de la vitesse de rotation sur la sensibilité des indicateurs scalaires dans différentes conditions de fonctionnement

## II.2 Réalisation et description du prototype

Cette partie traite de la création d'un prototype que nous avons élaboré au sein de l'atelier mécanique de l'université Hassiba ben Bouali à Chlef. L'objectif de ce projet était d'étudier le phénomène de vibration des machines tournantes et d'améliorer l'analyse des signaux générés par les divers composants mécaniques de ces machines.

Une bonne conception permet une production facile des composants de la machine et une bonne compréhension du rôle de l'objet conçu.

Le prototype expérimental (fig. II.1) était composé d'un moteur électrique d'entraînement est transmis son mouvement de rotation à l'arbre à l'aide d'accouplement rigide et d'une courroie de transmission pour le deuxième arbre. Il y a quatre supports, où les quatre roulements à billes sont fixés, et positionnent un disque spécial à mi- portée entre les deux paliers pour représenter le phénomène de balourd. La vitesse du moteur est contrôlée par un variateur de vitesse afin que l'arbre d'entraînement puisse fonctionner à différentes vitesses (jusqu'à un maximum de  $2800 \text{ tr/min}$ ).

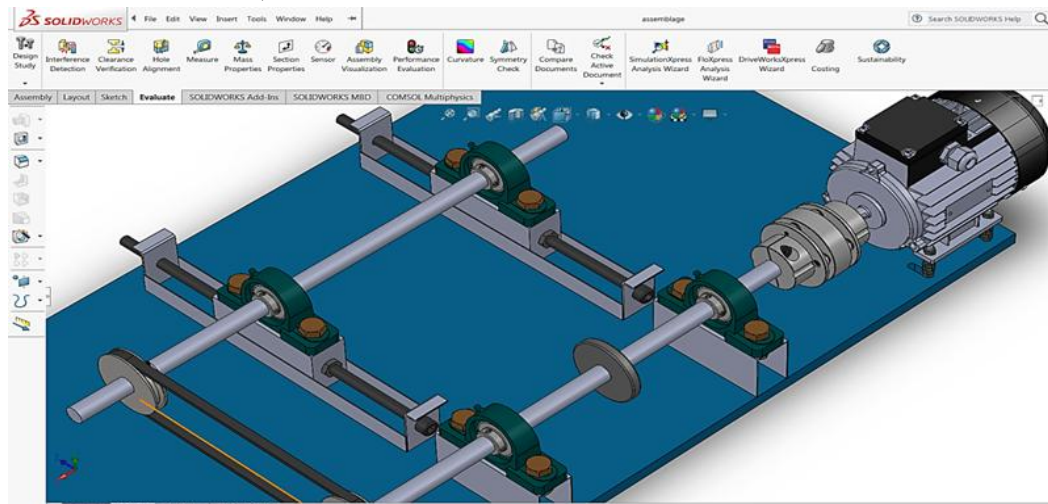


Figure II.1.a Prototype sous SOLIDWorks

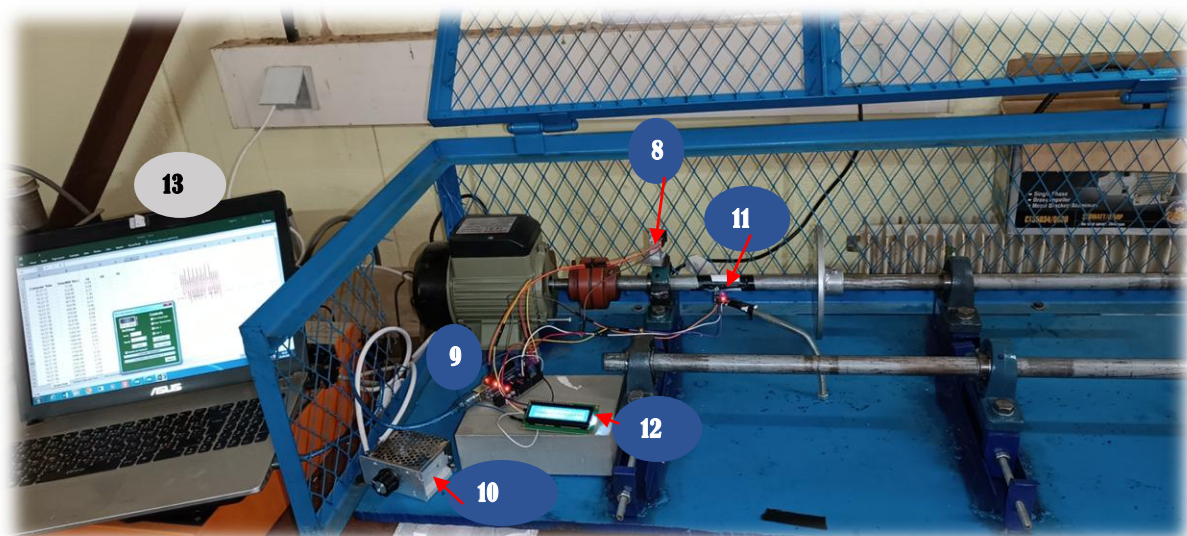
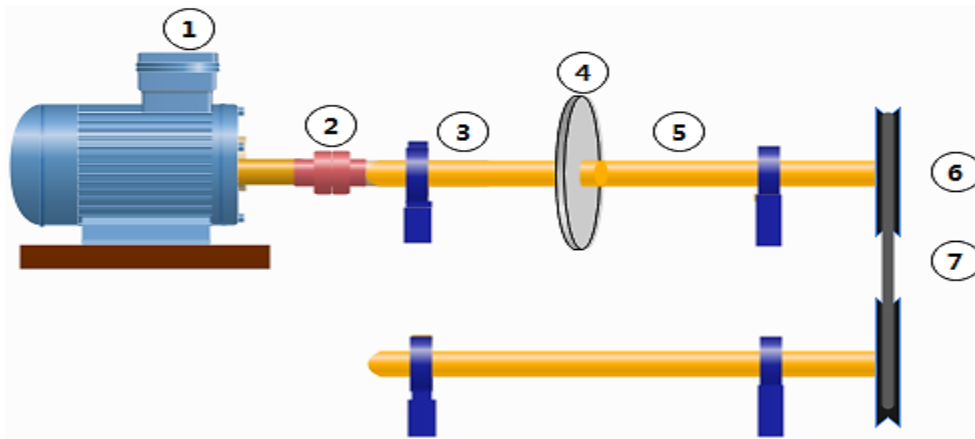


Figure II.1.b Prototype expérimentalement

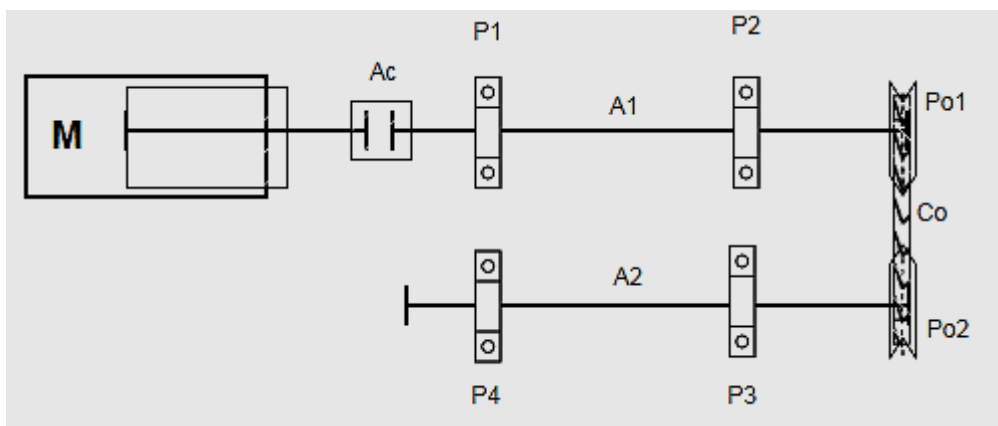


**Figure II.2** Représentation schématique du prototype

1- Moteur électrique, 2- Accouplement, 3- Roulement, 4- Disc, 5- Arbre, 6- Poulie, 7- Courroie, 8- Accéléromètre ADXL345, 9- Arduino, 10- Variateur de vitesse, 11- Capteur IR, 12- Afficheur LCD, 13- PC.

### *Schéma cinématique*

Un schéma cinématique est un dessin qui montre simplifiée d'un mécanisme de mouvement entre les groupes cinématiquement liés. Ces schémas sont réalisés à l'aide de symboles graphiques permettant une meilleure compréhension du principe de fonctionnement.

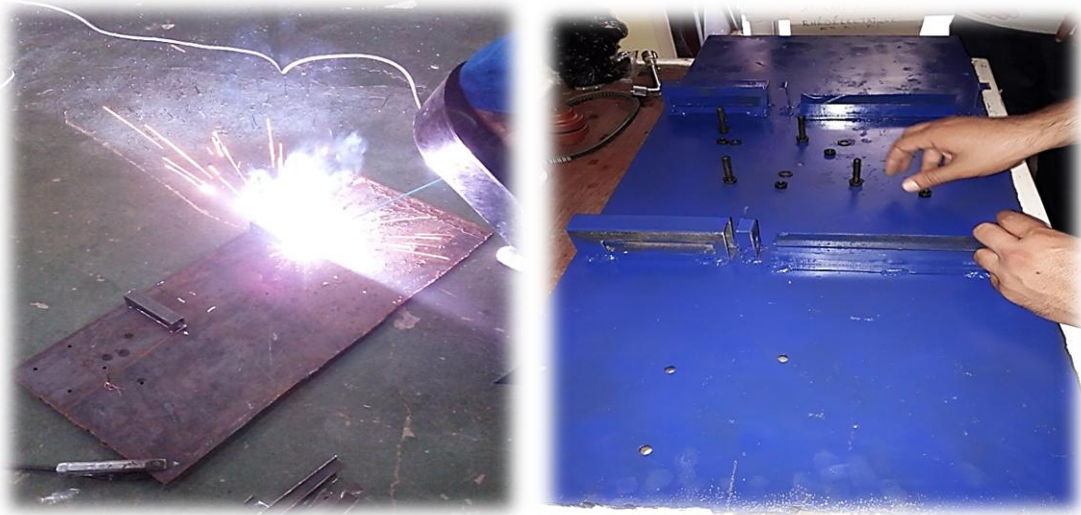


**Figure II.3** Schéma cinématiques du prototype

## II.3 Matériels et Méthodes

### ➤ Base Support

Le prototype a été monté sur une plaque de base en acier doux pour une bonne résistance à la traction et une bonne rigidité. Nous installons toutes les pièces sur eux qui contiennent quatre trous pour fixer le moteur ; quatre tiges de cornier carré pour fixer les paliers à roulement à billes, deux tiges de cornier son mobilier de façon linière pour serrer la courroie.



**Figure II.4** Base métallique

Dimensions : longueur = 1 m ; largeur = 600 mm ; épaisseur = 50 mm

➤ **Moteur électrique**

Un moteur électrique est une machine électromécanique qui convertit l'énergie électrique en énergie mécanique en utilisant les principes de l'électromagnétisme.

Nous avons séparé la partie mécanique de la pompe pour obtenir un moteur moins cher par rapport à l'achat d'un moteur seul. Notre moteur électrique à induction triphasé de 370W, 2800 *tr/min* (46 Hz), comme illustré à la Figure II.5.

Le moteur est alimenté par un variateur de tension et peut faire varier sa vitesse en fonction de la tension choisie.



**Figure II.5** Moteur électrique et leurs caractéristiques

➤ **Paliers de roulement**

Les paliers sont des organes utilisés en construction mécanique pour maintenir et à soutenir un objet rotatif comme les arbres de transmission. Les paliers de roulement peuvent être fabriqués à partir de différents matériaux, tels que l'acier, la fonte ou les polymères comme illustré à la figure II.6 .

Les paliers monobloc à semelle P204-40 sont largement utilisés dans les applications nécessitant un support de rotation légère à modérer. Il est important de sélectionner le bon palier pour l'application, en fonction des conditions d'utilisation



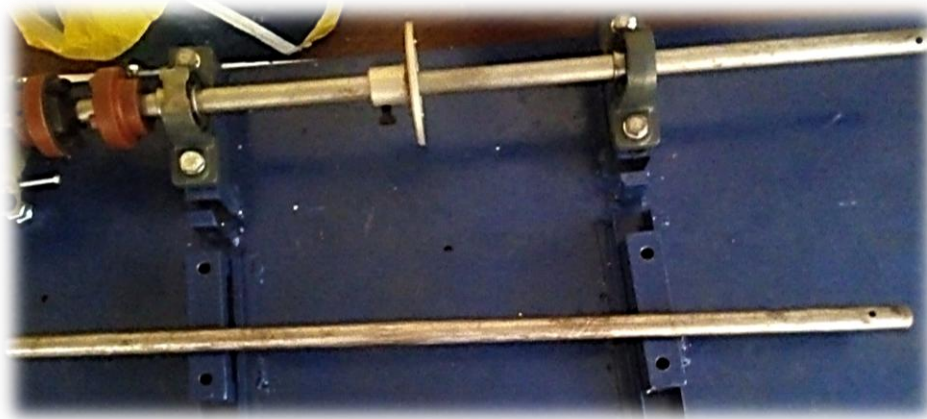
**Figure II.6** Palier à roulement

➤ **Arbre de rotation**

La première pièce achetée était une barre de section circulaire en acier solide, de 2.2 mètres de long et de 25 millimètres de diamètre, pour usinage deux axes de rotation du banc.

Il est possible que le diamètre de l'arbre ait été déterminé en fonction du diamètre de la bague intérieure des roulements disponibles. Parce que les roulements doivent s'adapter parfaitement à l'arbre pour fonctionner correctement.

L'arbre utilisé dans le prototype est représenté dans (Fig. II.7).



**Figure II.7** Arbre de rotation

Dimensions : diamètre 21 *mm*, longueur 600 *mm*

➤ **Accouplement**

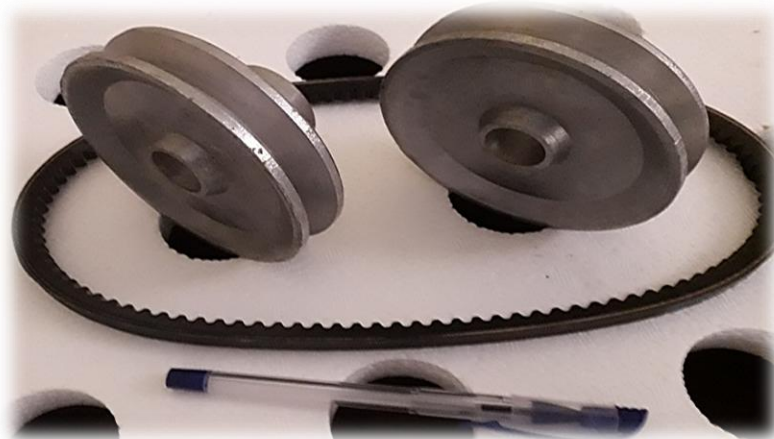
L'accouplement est un dispositif utilisé pour connecter deux arbres rotatifs parfaitement alignés. Comme illustré à la figure II.8. L'accouplement élastique compose généralement de (i) deux demi-accouplements, (ii) d'un élément intermédiaire qui fournit la flexibilité et absorbe ces désalignements et les vibrations qui en résultent. Ainsi, il était nécessaire de faire des trous - le premier pour recevoir l'axe de rotation de 21 millimètres et le second pour recevoir l'arbre du moteur de 10 millimètres, les deux mesures de diamètre.



**Figure.II.8** Accouplement

➤ **Poulies-courroie**

Le système à poulies-courroie transmette par adhérence, à l'aide d'un lien flexible «courroie», tout en utilisant une courroie comme lien flexible. La courroie est enroulée autour des poulies situées sur chaque arbre, et la friction entre la courroie et les poulies permet de transmettre la puissance d'un arbre à l'autre.



**Figure II.9** Poulies-courroie

Dimension : longueur = 285 mm

➤ **Disque spécial**

Il est possible de simuler le balourd de l'élément tournant (disque rotor). À cet effet, un disque en acier doux a été réalisé, soit 137 millimètres de diamètre et 5 millimètres d'épaisseur. Après usinage du disque du rotor, des trous ont été réalisés à l'aide d'une fraiseuse. Les trous filetés répartis sur le disque rotor permettent d'imposer la condition de balourd en fixant des boulons de masses connues, il a été réparti les trous dans le disque du rotor, avec un angle de 30 degrés les uns par rapport aux autres.





**Figure II.10** Disque spécial

➤ **Roulement**

La figure II.11 illustre un roulement à billes en acier UCP-204, qui utilise dans notre travail. L'un des roulements est nouveau et a été considéré comme une référence.



**Figure II.11** Roulement à bille

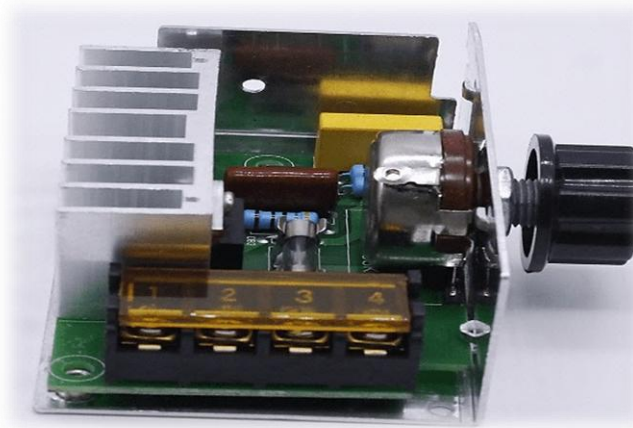
Les dimensions géométriques sont répertoriées dans le tableau II.1.

**Tableau II.1** Spécification du roulement à bille SKF type UCP-204

<b>Paramètre</b>	<b>Mesure</b>
Diamètre intérieur	20 mm
Diamètre extérieur	47 mm
Largeur/épaisseur	31 mm
Nombre d'éléments roulants	9

➤ **Variateur de vitesse**

Comme illustré à la figure II.12, le régulateur de tension électronique et le variateur de vitesse soient combinés en un seul dispositif, ce qui permet de réguler à la fois la tension et la vitesse d'un moteur électrique, il est utilisé pour contrôler la vitesse des moteurs dans les machines-outils. En utilisant l'extracteur bidirectionnel haute puissance, le courant maximum peut atteindre 20 A, ajustez facilement la tension de sortie à 0 - 220 V. Largement utilisé pour les appareils d'une puissance inférieure à 4000W.



**Figure II.12** Régulateur de tension électronique

**Tableau II.2** Les spécifications techniques du dispositif

Spécifications tension	10V-220V
Taille	85 × 55 × 35 mm
Puissance maximale	4000w
Poids	140g
Tension de fonctionnement	220v AC
Radiateur taille de l'aileron	60 × 30 × 20 mm
Marque	Sun3Drucker
Style d'interrupteur	SCR
Matériau	Aluminium

### ➤ Capteur IR

L'abréviation "IR" correspond à la région infrarouge de la lumière, et les capteurs qui la détectent sont appelés capteurs infrarouges (ou capteurs IR) comme illustré à la figure II.13. La technologie infrarouge est largement répandue dans l'industrie grâce à leur faible consommation d'énergie.

Le module Arduino assure une source de lumière constante au module capteur infrarouge en fournissant une tension de 5 V. La tension de seuil à l'entrée non inverseuse du circuit intégré est ajustée en tournant le bouton du potentiomètre, ce qui permet de régler la sensibilité du capteur. Le transmetteur infrarouge (IR-TX) commence à émettre de la lumière infrarouge, qui est dirigée vers la surface du corps en rotation où elle est détectée par le récepteur de lumière infrarouge (IR-RX). Lorsque la lumière infrarouge réfléchiée atteint la photodiode, la résistance de celle-ci diminue considérablement, ce qui entraîne une baisse de la tension aux bornes de la photodiode. Par conséquent, une tension élevée est transmise de la photodiode à l'entrée inversée du circuit intégré, ce qui conduit à une faible valeur de sortie pour le capteur. En revanche, si la photodiode ou le récepteur infrarouge (IR-RX) ne détecte pas la lumière infrarouge, la situation s'inverse [59].

L'arbre est de couleur blanche avec une bande noire, et sa rotation est ajustée à l'aide d'un potentiomètre intégré de 1k. Ce changement de couleur induit un léger délai entre les signaux de transmission et de réception, permettant ainsi de mesurer la durée nécessaire pour qu'un cycle complet de rotation de l'arbre s'effectue. Ces données sont ensuite traitées à l'aide d'un ensemble de codes et envoyées pour être affichées sur un écran LCD.

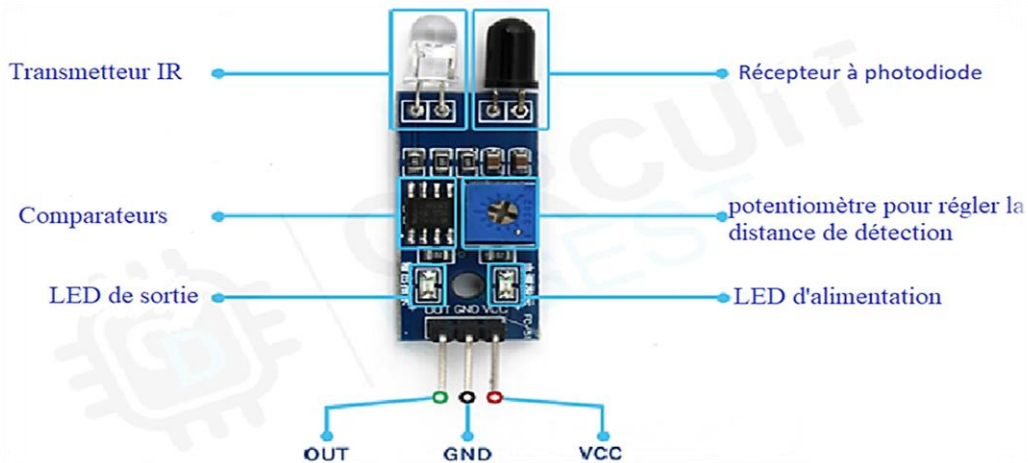


Figure II.13 Capteur infrarouge

## II.4 Système d'acquisition de données développé

Afin de surveiller l'état de fonctionnement des machines tournantes, les signaux de vibration doivent être capturés à l'aide de capteurs de vibration, et ces signaux peuvent ensuite être analysés pour savoir s'il y a quelque chose d'anormal dans sa santé ou non. Le système d'acquisition a pour but de collecter les signaux électriques des capteurs via une carte d'acquisition de signaux, afin de convertir les signaux analogiques en signaux numériques, puis les données sont ensuite transférées vers un ordinateur pour stockage, analyse et affichage [60].

Dans la présente étude, le système d'acquisition de données à faible coût développé pour la capture de signaux de vibration à l'aide d'un accéléromètre (ADXL-345), qui est un capteur du type MEMS [61], c'est un petit instrument de faible puissance, avec 3 axes de direction X, Y et Z. Pour l'acquisition de données avec un capteur ADXL-345 (Accéléromètre), nous devons d'abord connecter le capteur ADXL-345 à la carte microcontrôleur Arduino UNO en utilisant les broches appropriées. Un PC a été connecté au contrôleur Arduino Uno en tant qu'appareil pour afficher les résultats des mesures l'accélération en temps réel. Les résultats de mesures au format tableur/Excel peuvent également être enregistrés en tant que données historiques et archivées. PLX-DAQ a été exécuté sur un PC pour synchroniser la communication et transférer les données du contrôleur Arduino Uno via le port série USB.

### ➤ Accéléromètre ADXL345

L'accéléromètre ADXL345 que nous avons utilisé pour ce projet est un petit instrument de faible puissance conçu pour mesurer l'accélération dynamique résultant du mouvement, des chocs et des vibrations. Il est capable de mesurer des accélérations allant jusqu'à  $\pm 16 \text{ g}$  ( $\text{m/s}^2$ ) sur les trois axes X, Y et Z (figure II.14-15).

Cet accéléromètre utilise une technologie MEMS (Micro Electro-Mechanical Systems), c'est-à-dire des systèmes micro-électromécaniques. Il s'agit d'une technologie qui utilise des microcomposants mécaniques pour détecter les mouvements et les vibrations [62].

Le capteur de l'ADXL345 est un capteur micro-usiné en surface de silicium. Qui est construit sur une plaquette de silicium. Dans le capteur, il y a une masse d'épreuve appelée masse

sismique qui est attachée à des plaques déformables. Lorsqu'elles sont soumises à une accélération dans les directions X, Y et / ou Z, il provoque un changement de capacité entre les plaques fixes et les plaques attachées à la structure suspendue, qui sera converti en une tension de sortie (signal analogique) proportionnelle à l'accélération sur cet axe.

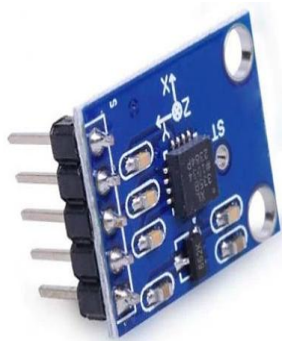


Figure II.14 ADXL345

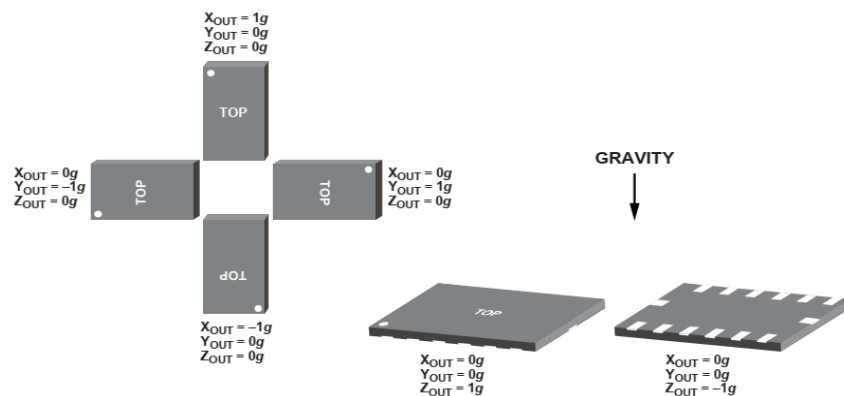


Figure II.15 Mesures fonction de l'orientation de l'accéléromètre [63]

### ➤ Arduino Uno

C'est une plate-forme open-source d'électronique programmée qui est basée sur un microcontrôleur ATmega328P. Elle est conçue pour faciliter la création de projets électroniques interactifs et programmables en offrant une plateforme accessible et peu coûteuse. L'Arduino Uno possède 14 broches d'entrée / sortie numériques, dont 6 peuvent être utilisées comme sorties PWM, et 6 entrées analogiques. La résolution de chaque entrée analogique est de 10 bits, ce qui donne une résolution de 4,88 mV pour une tension de fonctionnement de 5V [64]. La carte est alimentée via un port USB ou avec une alimentation externe de 5V.

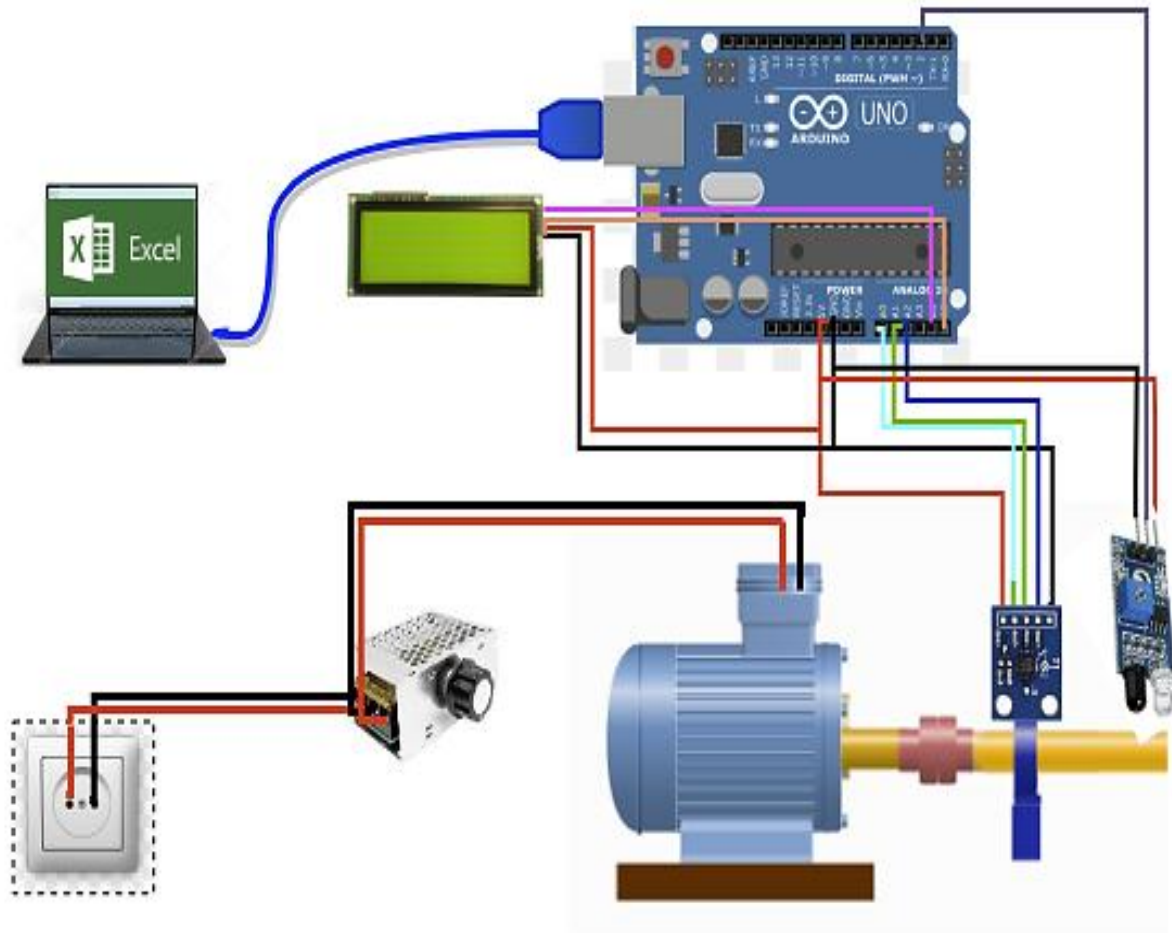
La Figure. II.16 présente l'architecture de base de système d'acquisition de notre travail.

Le port ICSP est utilisé pour la programmation de la carte, et le bouton de réinitialisation permet de redémarrer le programme en cours d'exécution sur la carte.

La connectique : Les connecteurs sont : 0 à 13 : Entrée/Sortie numérique ;

**A0 à A5** : Entrée/Sortie Analogique ; **GND** : est la masse ; **5V** : est l'alimentation +5Volte

**3.3V** : alimentation + 3.3Volte ; **Vin** : est l'alimentation non stabilisée.



**Figure II.16** Architecture de base de système d'acquisition

### Instruction du projet

Notre travail se résume dans trois étapes :

#### 1<sup>ère</sup> étape : communication entre l'accéléromètre et microcontrôleur Arduino

ADXL345 sert à mesurer des accélérations selon 3 axes orthogonaux : X, Y et Z, il fournit une tension de sortie pour chaque axe proportionnel à l'accélération subie et comprise entre 0 V et la tension d'alimentation de 5 V.

La communication entre l'ADXL345 et l'Arduino se fait via le bus I2C comme suite :

- GND (ADXL-345) ⇒ Arduino GND
- 5V5 (ADXL-345) ⇒ Arduino 5V5
- SDA (ADXL-345) ⇒ Arduino A4
- SCL (ADXL-345) ⇒ Arduino A5

Le code Arduino qui permet de communiquer avec un accéléromètre ADXL-345 dans l'ANNEX

#### 2<sup>ème</sup> étape : Calibration de l'accéléromètre

Il est important de calibrer l'accéléromètre avant de l'utiliser dans notre projet pour mesurer correctement des accélérations. Voici les étapes à suivre pour calibrer l'ADXL345 :

- Placer l'ADXL345 sur une surface plane et immobile
- Mesurer les valeurs de la gravité sur chacun des trois axes. (Points de référence).
- Calculer les moyennes des valeurs mesurées pour chaque axe. (Il faut correspondre aux valeurs "0-g" pour chaque axe).
- Utiliser les moyennes calculées pour soustraire les valeurs mesurées de l'accéléromètre de chaque axe. (Corriger les erreurs de mesure).
- Effectuer un test en faisant pivoter l'ADXL345 autour de chacun des trois axes.

### **3<sup>ème</sup> étape : communication entre Arduino et EXCEL via PLX-DAQ**

PLX-DAQ est un logiciel qui permet d'acquisition de données de l'Arduino vers la feuille de calcul Excel. Voici les étapes à suivre pour établir cette communication :

- Installer PLX-DAQ sur PC.
- Connecter la carte Arduino au PC via un câble USB.
- Ouvrir PLX-DAQ et sélectionner le port série auquel votre Arduino est connecté
- Cliquer sur le bouton "Connecte" pour établir la communication.

Les données envoyées par notre Arduino apparaîtront dans la fenêtre de réception de PLX-DAQ.

## **II.5 Etude Expérimental**

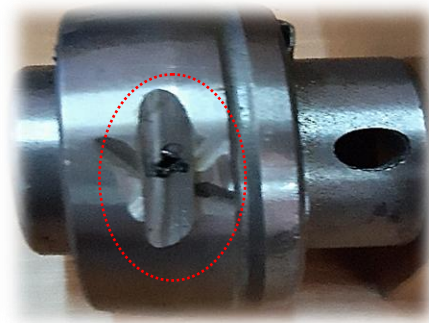
Les défauts de roulement et les déséquilibres sont deux types de problèmes courants dans les systèmes mécaniques, tels que les machines tournantes. Ils peuvent causer des problèmes d'usure prématurée, de vibrations, de bruits indésirables et même de défaillance complète du roulement. L'évolution des indicateurs liés à ces défauts peut varier en fonction de la nature du défaut et de sa gravité.

Lorsque la vitesse de rotation augmente, les frottements entraînent une élévation de la température de fonctionnement. Si cette température dépasse un seuil spécifique, le lubrifiant perd son efficacité lubrifiante, augmentant ainsi le risque de grippage du roulement. Pour cette raison, nous allons étudier l'influence de la vitesse de rotation sur l'évolution des indicateurs Peak, Kurtosis et RMS

### **II.5 .1 Relevés vibratoires des défauts du roulement**

Dans ce plan expérimental, nous avons fait l'acquisition des signaux vibratoires à l'aide d'accéléromètres fixés sur le palier P1 par des aimants sous deux conditions de fonctionnement différentes : condition normale, défaut de la bague extérieure.

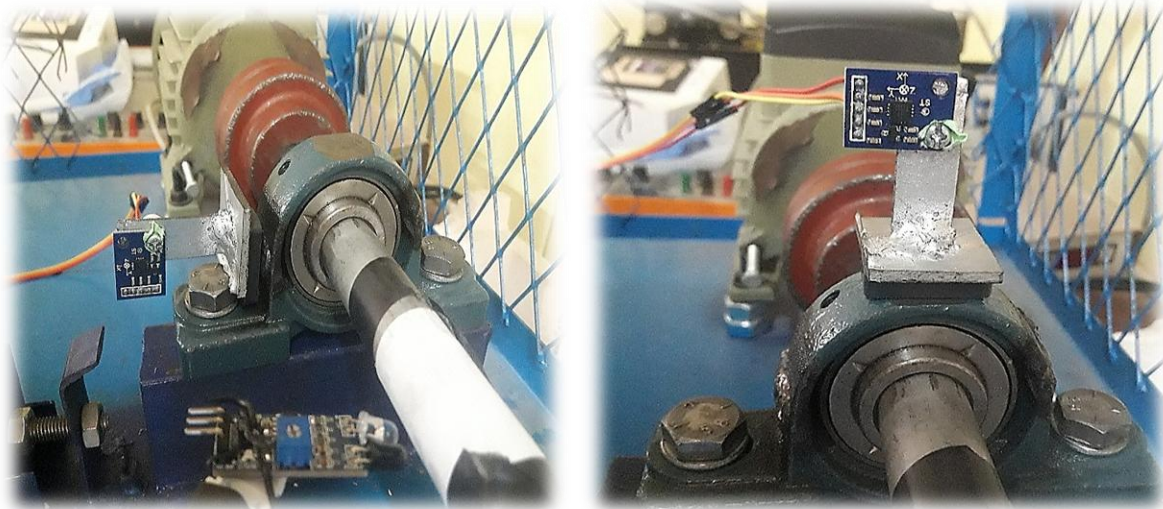
Le défaut a été simulé sur la bague extérieure, le défaut était de trou créé par une meule à outils en diamant tournant. Le trou était de diamètre 1.8 mm comme illustré à la figure II.17.



**Figure II.17.** Roulement défectueux

Les mesures ont été réalisées dans les directions radiale verticale et radiale horizontale avec des vitesses de rotation de l'ordre de 800, 1800, et 2800 respectivement. Les points qui ont servi à effectuer les mesures sont visibles sur la figure II.18.

Les signaux sont collectés durant 48 secondes avec une fréquence d'échantillonnage de 15 Hz et un nombre total de points  $NT = 720$  pts.



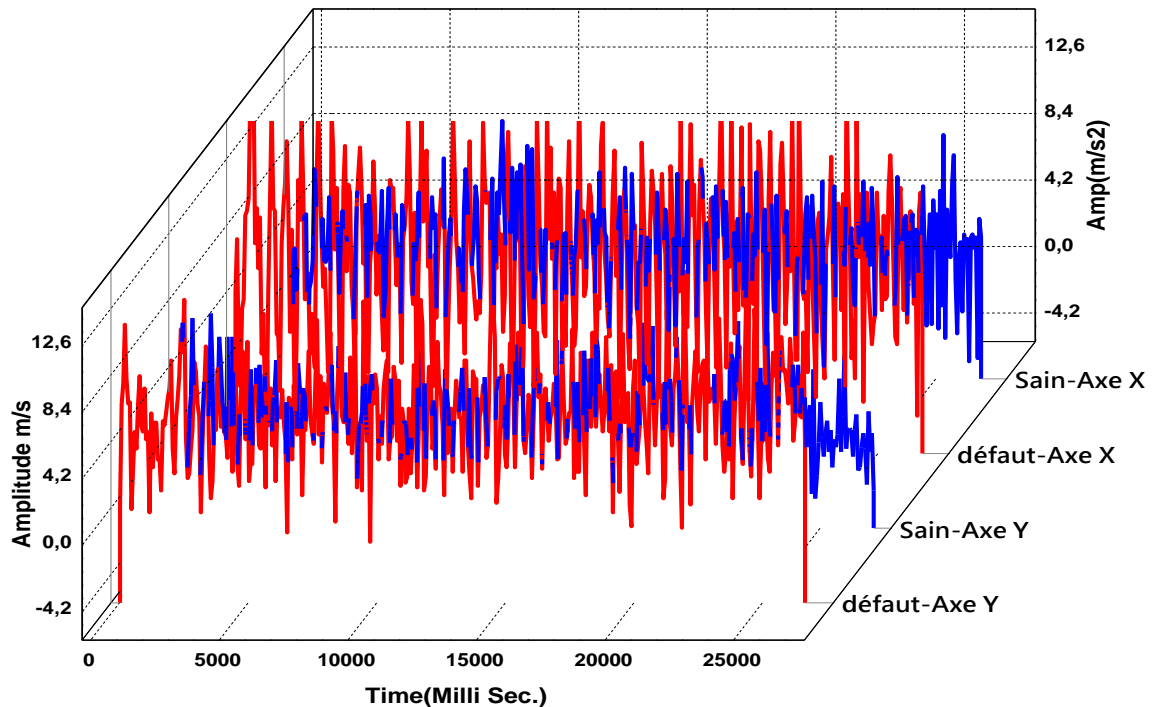
**Figure II.18** La position de l'accéléromètre verticale et horizontale

**Tableau II.3** Description des différentes expériences

N° Essais	Type des défauts	Vitesse de rotation tr/min	Direction
1	Sans défaut	800	Radiale Verticale
2		1800	
3		2800	
4	Défaut de la bague extérieure	800	
5		1800	
6	2800		
7	Sans défaut	800	Radiale Horizontale
8		1800	
9		2800	
10	Défaut de la bague extérieure	800	
11		1800	
12		2800	

Figure II.19 représente les signaux de vibration bruts obtenus à partir du prototype expérimental pour deux états de roulement, à savoir l'état sain et l'état défectueux de la bague extérieure, sur les axes vertical X et horizontal Y.

L'un d'un roulement sain comme référence présentée avec une ligne verte, le rouge pour d'un roulement avec un défaut de bague extérieure où la vitesse de rotation était de 2800 tr /min.



**Figure II.19** Signaux vibratoires d'un défaut du roulement sur les axes vertical X et horizontal Y

En observant la figure II.19, on remarque que l'amplitude du signal de défaut de bague extérieure est légèrement plus élevée que celle du signal de référence dans les deux axes. Toutefois, cette différence est moins marquée pour l'axe Y, ce qui nous amène à conclure que le défaut n'apparaît pas bien ou est difficile à détecter sur l'axe horizontal Y

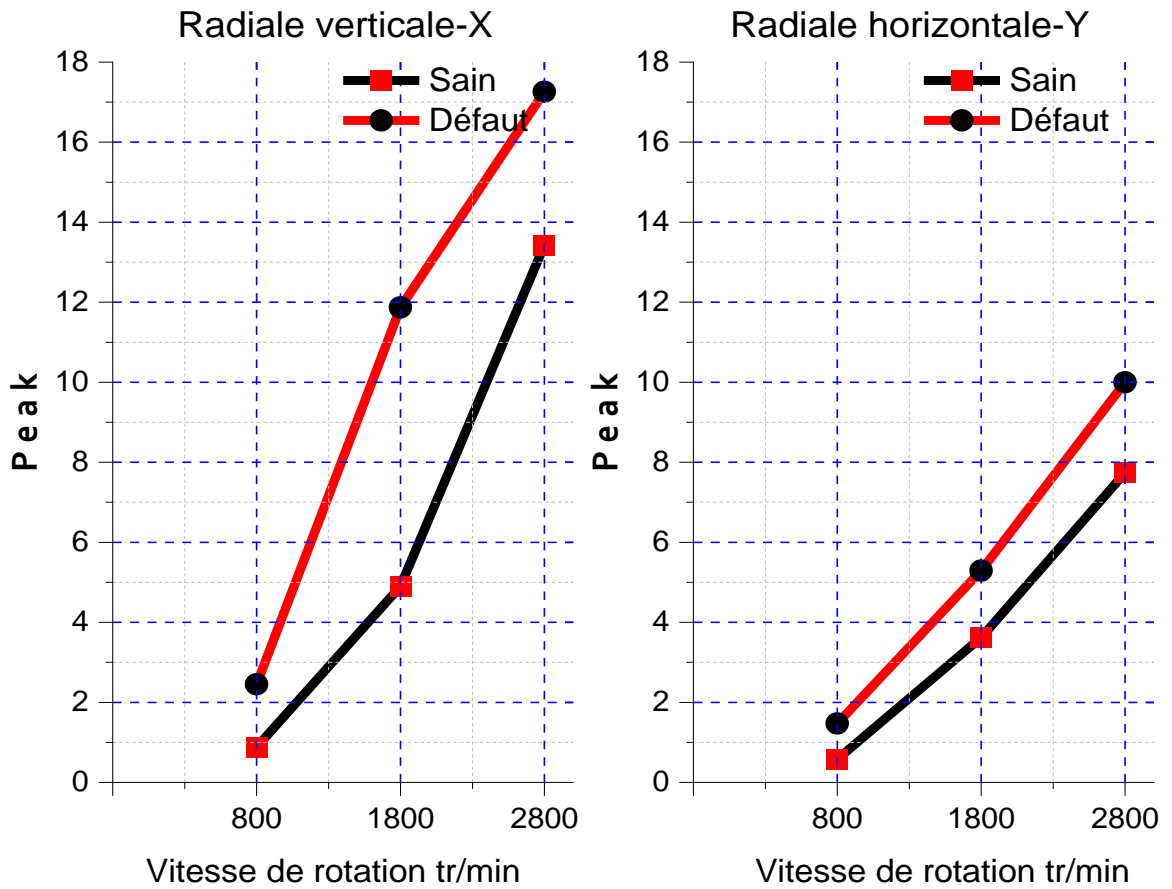
Il est difficile de discriminer les conditions de roulement défectueux à partir des données de vibration de la surveillance de l'état en se basant uniquement sur ces données. Par conséquent, il est recommandé d'utiliser une technique de surveillance et de diagnostic basée sur des indicateurs scalaires ou des domaines fréquentiels pour améliorer la précision de l'analyse et la détection de défauts éventuels.

### Évolution des indicateurs scalaires sous différentes conditions

Pour vérifier la sensibilité de l'approche temporelle dans la détection des défauts de roulements et pour étudier l'apport de ces caractéristiques et ainsi choisir ceux qui nous permettront de bien discerner les signaux issus d'un roulement sain de ceux d'un roulement défectueux même quand la machine fonctionne sous différentes vitesses de rotation.



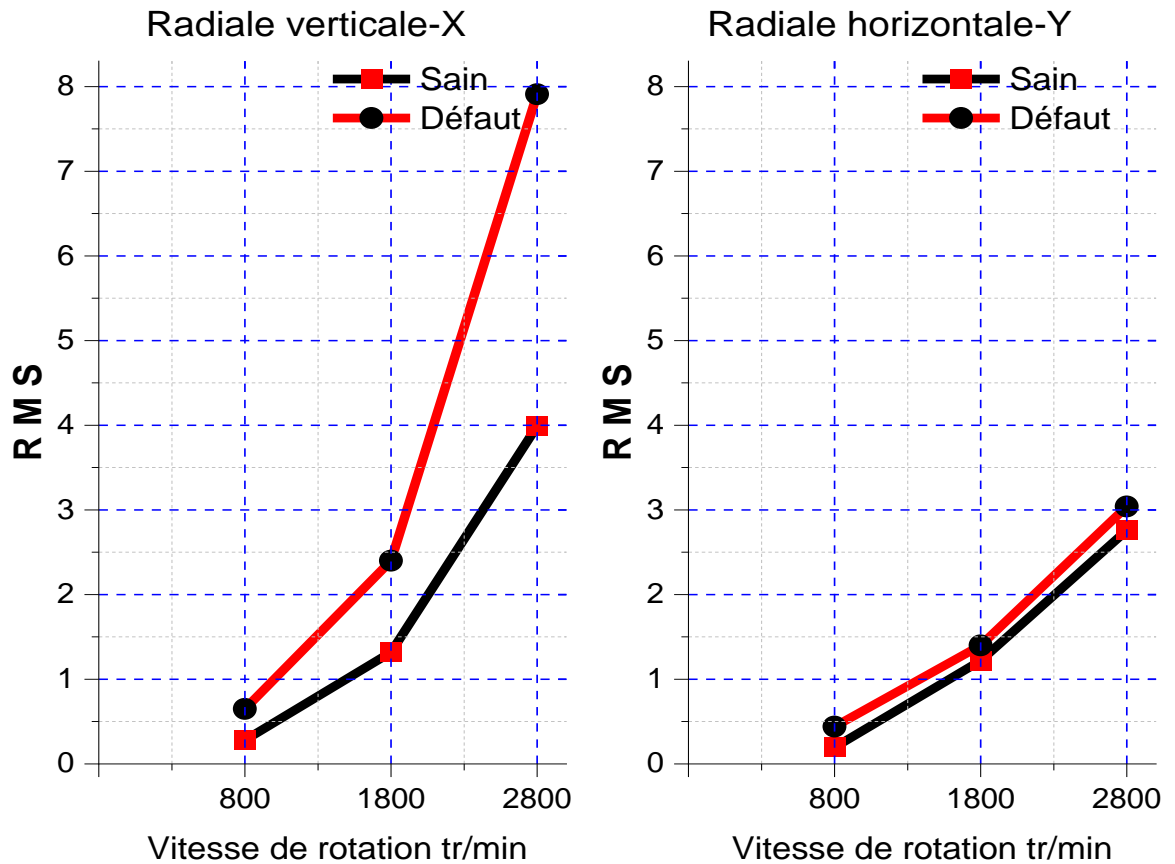
Les figures II 20-21-22 présentent le calcul de trois indicateurs scalaires pour différents états de roulement et des vitesses de rotation variables, tant dans la direction verticale qu'horizontale



**Figure II.20** Evolution du PEAK en fonction de variation de vitesse sur les axes (a) Vertical X (b) Horizontal Y

Selon la figure II 20, il est évident que le roulement défectueux de la bague extérieure donne des valeurs de PEAK élevées par rapport au roulement sain. Par conséquent, cet indicateur est sensible aux variations de l'état du roulement sur la direction radiale verticale (X).

On constate qu'il existe une relation proportionnelle très sensible entre l'augmentation de la vitesse de rotation et la valeur PEAK. Ainsi, cet indicateur est efficace pour surveiller ce type de défaut, et la détection du défaut est plus facile à repérer lorsque le roulement tourne plus rapide. Toutefois, il est important de souligner que cette mesure demeure globale et ne permet pas d'identifier avec précision le type ou la nature du défaut.

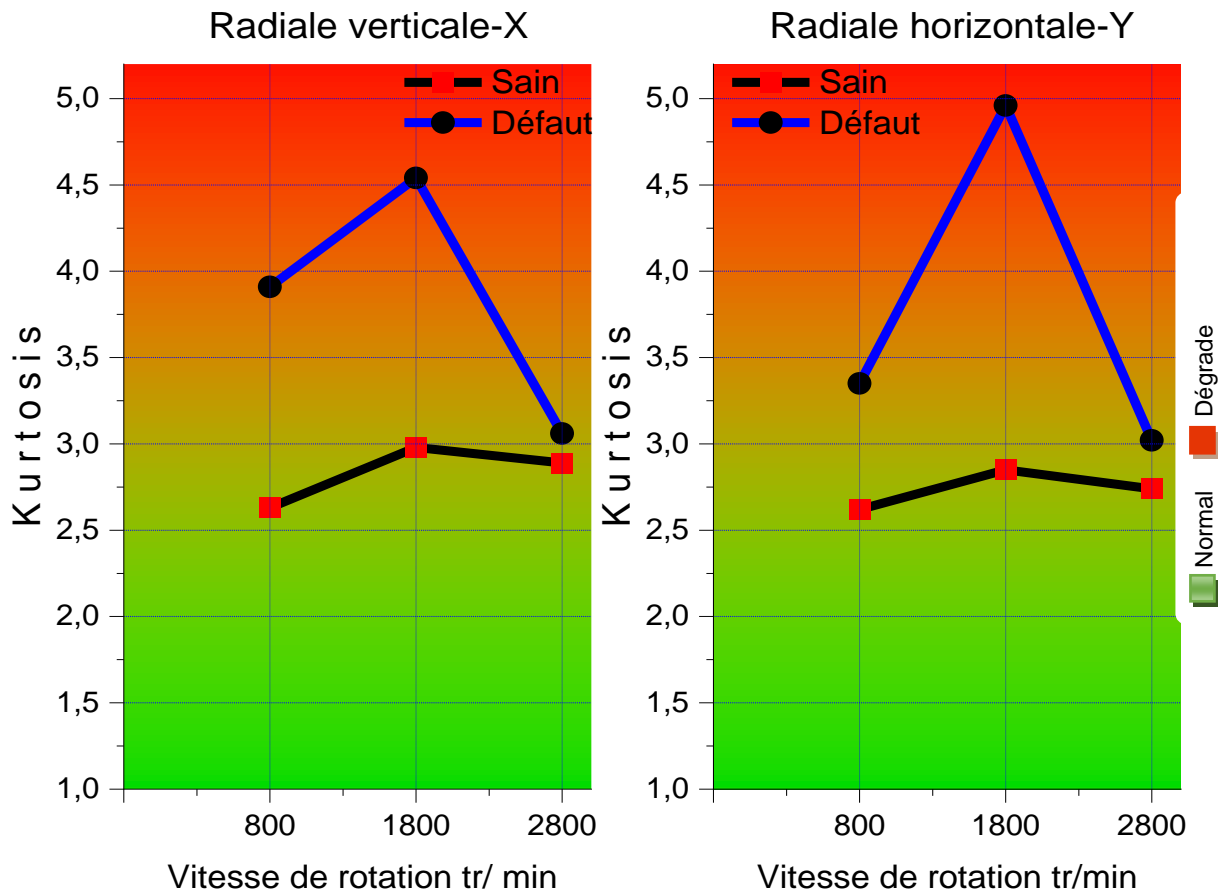


**Figure II.21** Evolution du RMS en fonction de variation de vitesse sur Axes (a) Vertical X (b) Horizontal Y

La figure II 21 illustre une tendance graphique similaire à celle de la figure II 22. Plus précisément, en ce qui concerne la direction radiale verticale, les valeurs RMS de l'état sain sont de 0,028 à une vitesse de rotation de 800 tr/min, et ces valeurs augmentent légèrement avec l'augmentation de la vitesse de rotation. Pour un roulement défectueux, la valeur RMS à une vitesse 800 tr/min est de 0,06, elle atteint 0,80 à une vitesse de rotation de 2800 tr/min.

En revanche, dans la direction radiale horizontale, la valeur de RMS reste constante quel que soit l'état de santé du roulement

Dans cet extrait, il est expliqué que RMS est une mesure du contenu énergétique présent dans un signal de vibration, qui a été largement utilisée pour détecter les défauts progressifs dans les machines [65]. C'est un instrument de découverte dans l'ensemble qui démontre qu'une valeur inférieure implique le meilleur état des pièces.



**Figure II.22** Evolution du KURTOSIS en fonction de variation de vitesse sur Axes  
(a) Vertical X (b) Horizontal Y

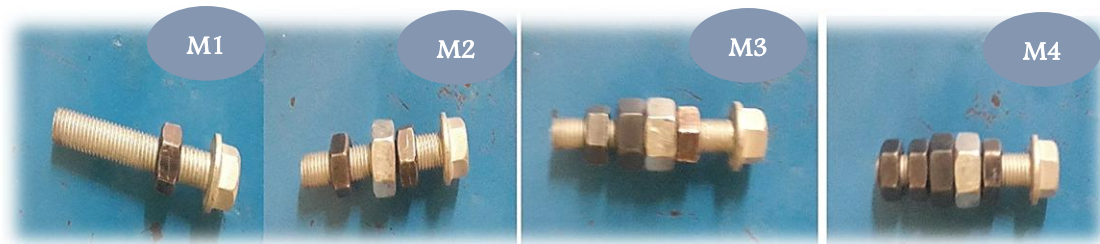
La valeur du kurtosis indique l'état du roulement, un kurtosis proche de 3 étant le signe d'un roulement en bon état. Par ailleurs, lorsque le roulement est en bon état, les valeurs du kurtosis ne sont pas affectées par les changements de vitesse, qu'ils soient dans la direction radiale horizontale ou verticale. Cependant, en ce qui concerne les défauts sur la bague extérieure, dès leur apparition, on observe une augmentation de la valeur du kurtosis, qui se situe entre 3 et 5. Cette variation est une indication claire de la présence de défauts dans le roulement.

La valeur du kurtosis diminue progressivement jusqu'à approcher 3 lorsque la vitesse de rotation atteint son maximum 2800 tr/min. Le kurtosis étant un indicateur de forme, il se révèle très sensible aux chocs, mais perd de sa sensibilité à grande vitesse.

### II.5.2 Relevés vibratoires des défauts du Balourd

Dans le but de mettre en évidence le comportement d'une machine en présence de déséquilibres statiques, trente étapes de mesure ont été réalisées, en utilisant quatre masses différentes à plage de masse déséquilibrée est sélectionnée entre 17 g et 32 g pour l'expérimentation comme illustre à la figure II 23.

La masse ajoutée au disque est un écrou et boulon M10 insérée à une distance exacte de 60 mm du centre, dans l'un des trous existants.



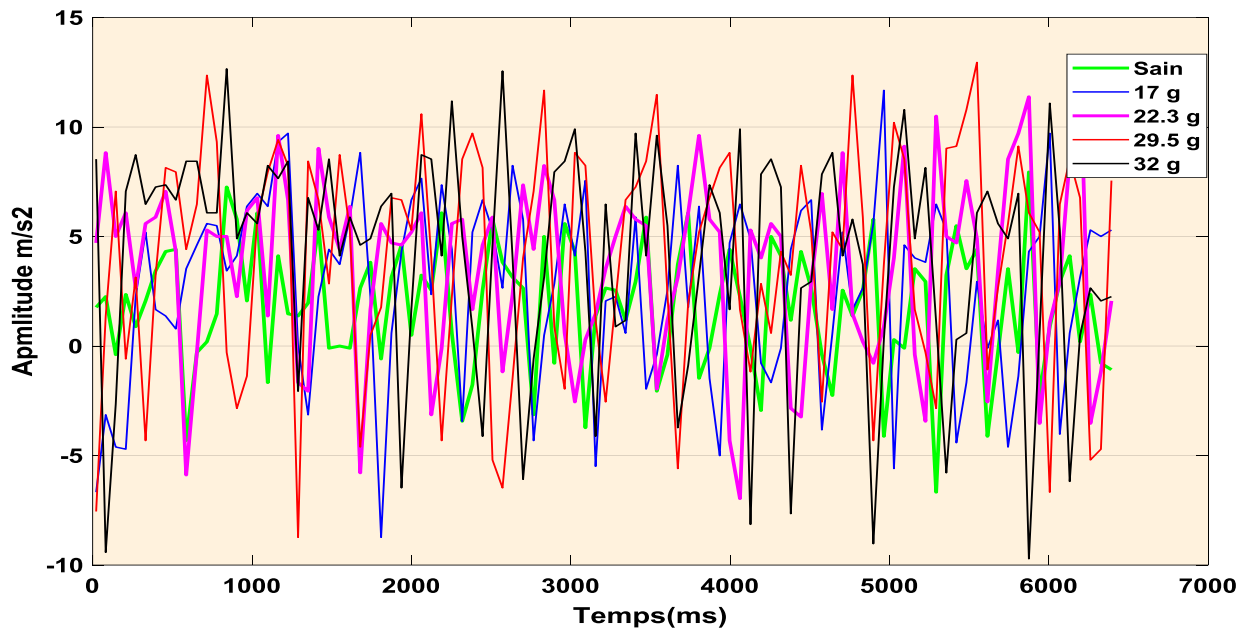
**Figure II.23** Masses ajoutées au disque

La vitesse de rotation est modifiée trois fois pour chaque masse insérée comme indiqué dans le tableau suivant

**Tableau II.4** Défauts de balourd avec différente vitesses

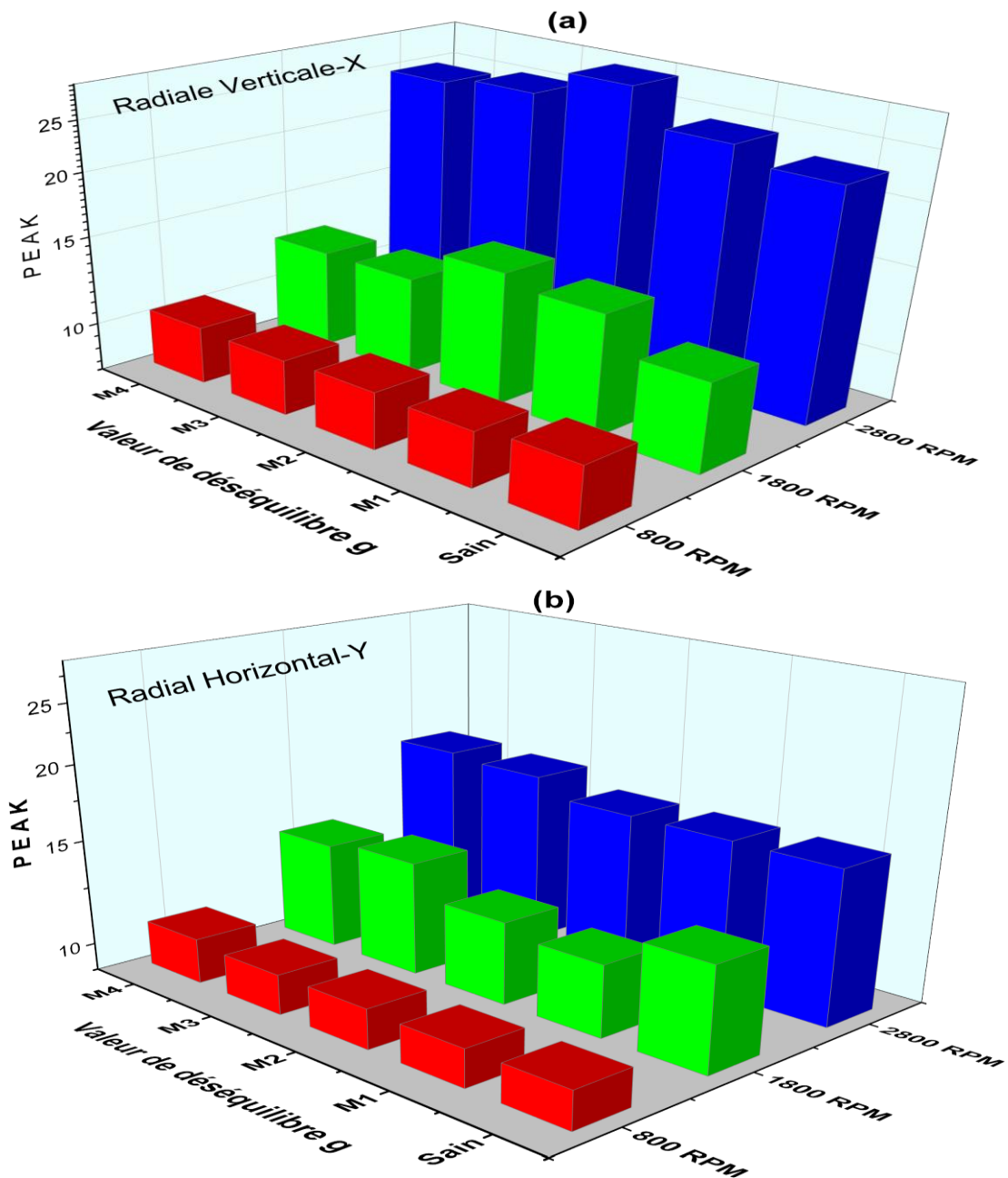
N° Essais sur la direction Radiale Verticale et Horizontale	Vitesse de rotation tr/min	Type des défauts
1	800	Sans défaut
2	1800	
3	2800	
4	800	Balourd-1 M1 = 17 g
5	1800	
6	2800	
7	800	Balourd-2 M2 = 22,3 g
8	1800	
9	2800	
10	800	Balourd-3 M3 = 29.5 g
11	1800	
12	2800	
13	800	Balourd-4 M4 = 32 g
14	1800	
15	2800	

La figure ci-dessous (figure II.24) présente les signaux de vibration dans le domaine temporel sur l'axe vertical X pour un arbre équilibré sans défaut ainsi que pour quatre niveaux de sévérité de déséquilibre.



**Figure II.24** : Signaux vibratoires d'un arbre équilibré et d'un arbre déséquilibré

Les figures II 25 présentent des données expérimentales sur les amplitudes de vibration d'un rotor en fonction de la vitesse de rotation, en positions horizontale et verticale, pour des conditions équilibrées et déséquilibrées.



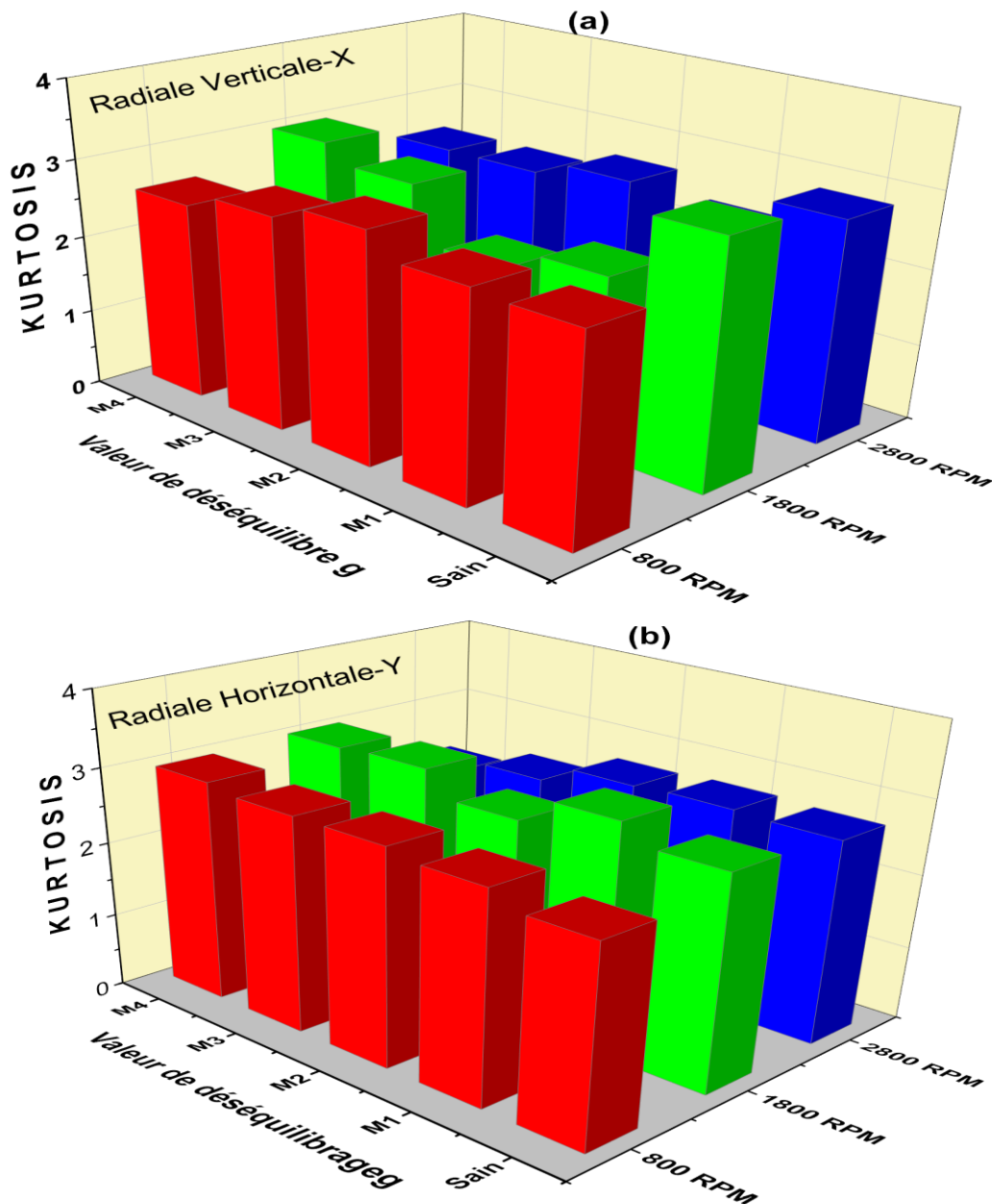
**Figure II.25** Evolution du PEAK en fonction du type des défauts et les vitesses sur Axes  
(a) vertical X (b) horizontal Y

La figure II 25 montre que l'amplitude de réponse de la vibration due au déséquilibre du rotor est directement proportionnelle au degré de déséquilibre du disque. Cela signifie qu'à mesure que l'ampleur du déséquilibre du disque augmente, l'amplitude de la réponse augmente également de manière linéaire

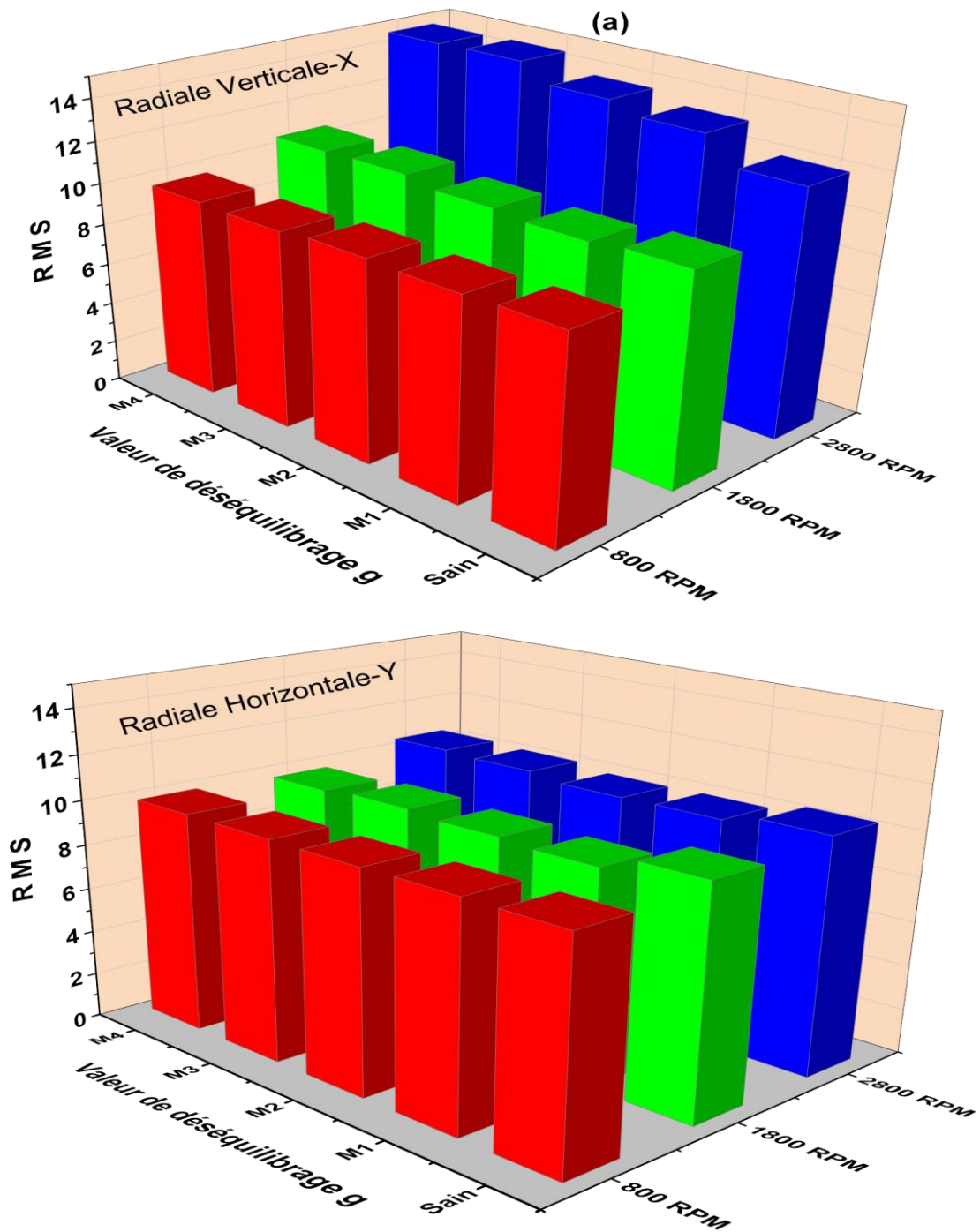
Dans la direction radiale verticale (Fig.25 (a)), il a été observé que l'ajout d'une masse de 22,3 g a entraîné une augmentation de l'amplitude de vibration jusqu'à un maximum, indiquant que le système avait atteint son amplitude de résonance. Cependant, l'ajout d'une masse de 29,5 g a provoqué une dissipation rapide de l'énergie, ce qui a entraîné une diminution de l'amplitude des vibrations du système après avoir atteint l'amplitude de résonance. En revanche, en position horizontale, la valeur de résonance n'a pas été atteinte, ce qui suggère que les vibrations dans cette direction sont moins sensibles aux variations de la masse ajoutée au système.

Lorsqu'une machine tournante présente un défaut de déséquilibre, une augmentation de l'amplitude des vibrations se produit à mesure que la vitesse de la machine augmente. Ce phénomène est renforcé par la force centrifuge de la masse inégale en rotation. Ainsi, lorsque l'amplitude des vibrations augmente à des vitesses plus élevées, cela indique souvent que la machine présente un défaut de déséquilibre. Cette observation est une indication importante pour les techniciens et leur permet de détecter rapidement les problèmes de déséquilibre dans les machines tournantes.

**Kurtosis and RMS**



**Figure II.26** Evolution du KURTOSIS en fonction du type des défauts et les vitesses sur Axes (a) vertical X (b) horizontal Y



**Figure II.27** Evolution du RMS en fonction du type des défauts et des vitesses sur Axes (a) vertical X (b) horizontal Y

Les figures II 26-27 illustrent les variations du kurtosis et du RMS en fonction de la sévérité du déséquilibre du rotor, pour trois vitesses de rotation différentes (800, 1800 et 2800 tr/min). Sur la figure 26 (a-b), il est évident que les valeurs de kurtosis restent presque constantes avec la sévérité du déséquilibre du rotor et ne dépassent pas 3 sur toute la plage de vitesses. Selon les résultats présentés dans la figure 27 (a-b), on observe une légère augmentation du RMS avec l'augmentation de la vitesse de rotation, indiquant ainsi que le RMS est sensible à



la vitesse de rotation. Cependant, on note que le RMS demeure pratiquement constant avec l'ajout des masses au disque, ce qui suggère qu'il est insensible à la gravité du défaut.

La kurtosis et le RMS ne sont pas des indicateurs appropriés pour détecter directement les déséquilibres du rotor par rapport à l'indicateur PEAK.

### Calcul des valeurs de Balourd

On mesure de manière quantitative le balourd d'un rotor en évaluant le produit de la masse de déséquilibre, notée  $m$ , et de la distance  $r$  qui la sépare de l'axe de rotation de l'arbre (dans le cas de paliers rigides, l'axe de rotation correspond à l'axe de l'arbre). Cette quantité calculée est désignée sous le terme de "balourd  $U$ ", exprimé par la formule  $U = m \times r$ . Les grammes millimètres (g.mm) sont les unités généralement utilisées pour exprimer la valeur du balourd.

$$M1 = 17 \text{ g}, \quad M2 = 22.3 \text{ g}, \quad M3 = 29.5 \text{ g}, \quad M4 = 32.4 \text{ g} \quad r = 60 \text{ mm}$$

**Tableau II.5** les valeurs de Balourd

Les masses ajoutés	Balourd_1 M1= 17 g	Balourd_2 M2 = 22.3 g	Balourd_3 M3 = 29.5 g	Balourd_4 M4 = 32.4 g
Les valeurs de Balourd	1020 g·mm	1320 g·mm	1770 g·mm	1940 g·mm

### Calcule le Balourd spécifique

Le balourd spécifique (balourd relatif) est une mesure normalisée du déséquilibre d'un rotor lorsque le centre de gravité de l'objet n'est pas aligné sur l'axe de rotation. Cela peut se produire en raison de diverses raisons. Lorsque le centre de gravité est déplacé, cela génère une force dynamique qui est caractérisée par un vecteur tournant.

$$F = m e \omega^2 \quad (\text{II.1})$$

Avec  $F$  (N) : force centrifuge     $m$ (Kg) : la masse du rotor,  $\omega$  (rad/s)

On définit un système équivalent (même effet). On considère que le balourd initial est créé par une masse inconnue  $m$  dans une position inconnue placée en P et repérée par son angle et son excentration  $r$ .

$$F = M r \omega^2 \quad (\text{II.2})$$

Avec :  $r$  (mm) = 60 mm     $M$  (g) = 2745.4 g

$$F = m e \omega^2 = F = M r \omega^2 \quad (\text{II.3})$$

D'où

$$e = \frac{M}{m} \times r \quad (\text{II.4})$$

où  $e$  (en  $\mu\text{m}$  ou g.mm/kg) : est appelé balourd spécifique.

**Tableau II.6** Les valeurs de Balourd spécifique

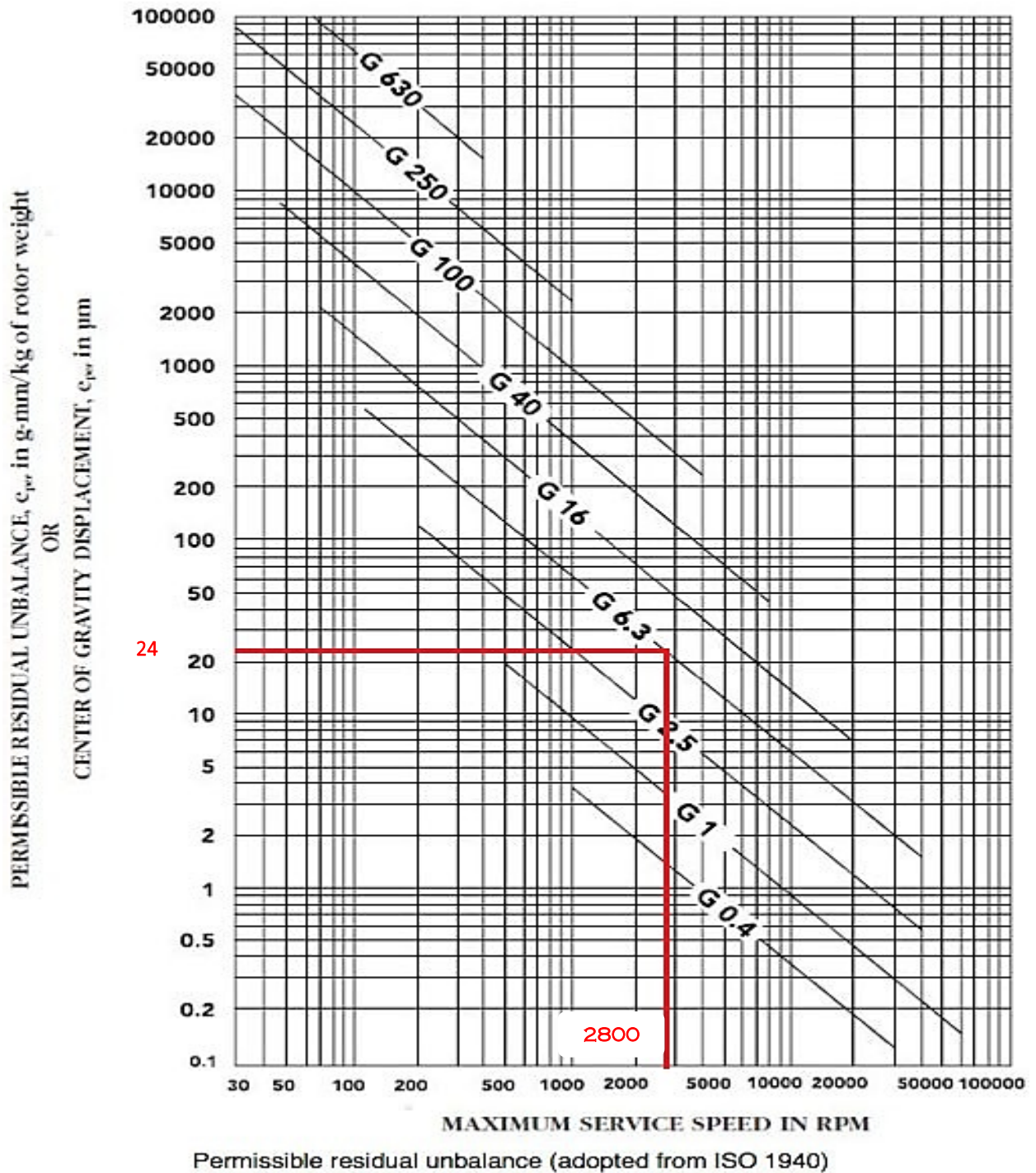
<b>Les masses ajoutés (g)</b>	Balourd_1 M1= 17	Balourd_2 M2 = 22.3	Balourd_3 M3 = 29.5	Balourd_4 M4 = 32.4
<b>Balourd spécifique</b> (g.mm/kg ou $\mu\text{m}$ )	<b>e1</b> = 371.5	<b>e2</b> = 487.3	<b>e3</b> = 644.7	<b>e4</b> = 708.2

La norme ISO 1940 regroupe les rotors rigides selon leurs degrés d'équilibrage dans un tableau. Le degré d'équilibrage (G) est un indicateur de la précision de l'équilibrage d'une machine tournante spécifique. Plus le degré de balourd est bas, plus le balourd résiduel maximal autorisé pour cette machine est réduit.

Si le balourd spécifique mesuré est inférieur ou égal à la valeur limite admissible de la norme ISO 1940, alors il est considéré comme conforme. Sinon, s'il dépasse la valeur limite, des actions correctives peuvent être nécessaires pour réduire le balourd et respecter les normes de qualité et de performance requises.

Nous devons utiliser les données de la norme ISO 1940 (Annexe) pour déterminer le balourd spécifique admissible. Dans notre cas, le degré d'équilibrage (G) correspondant est de 6.3.

Selon l'abaque ISO 1940, pour ce rotor avec une vitesse de rotation de 2800 tr/min et un degré d'équilibrage (G) de 6.3, le balourd spécifique admissible après équilibrage ne doit pas dépasser 24 g · mm/kg (voir la figure II.28).



**Figure II.28** Tableau des balourds spécifiques. ISO 1940

**Comparaison des résultats :**

Comparons maintenant le balourd spécifique mesuré avec le balourd spécifique admissible déterminé par la norme ISO 1940.

- Balourd spécifique mesuré pour quarte masses ajouté sont respectivement  $\approx 371.5, 487.3, 644.7, 708.2 \text{ g.mm/kg}$ .
- Balourd spécifique admissible  $\approx 24 \text{ g.mm/kg}$

Le balourd spécifique mesuré dépassé la valeur limite admissible de la norme ISO 1940, cela indique que le rotor n'est pas équilibré conformément aux normes spécifiées. Le balourd spécifique est une mesure du déséquilibre du rotor et entraîner des vibrations excessives, et la norme ISO 1940 établit des limites pour assurer un fonctionnement sûr et efficace des machines tournantes.

### Correction d'équilibrage

En considération des résultats obtenus, il est nécessaire de prendre des mesures correctives pour équilibrer le rotor et réduire le balourd spécifique à une valeur acceptable conformément à la norme ISO 1940. Cela peut impliquer des procédures d'équilibrage, telles que l'ajout de masses sur le rotor, afin de minimiser les déséquilibres et ramener le balourd spécifique dans les limites admissibles.

Dans le processus de correction, la méthode des deux points a été utilisée. Un équilibrage statique a été adopté, car il s'effectuait dans un seul plan, en prenant en compte à la fois la masse de balourd et la masse de correction présentes dans le disque de masse de l'établi.

Sur le banc expérimental, le disque d'inertie de masse présente 12 trous, déphasés de  $30^\circ$  les uns par rapport aux autres. Deux points, désignés comme 1 ( $90^\circ$ ) et 2 ( $180^\circ$ ), ont été marqués sur le disque, avec un décalage de  $90^\circ$  entre eux, comme illustré dans la figure II.29



**Figure II.29** Positions des masses sur le disque

Les positions 1 et 2 sont marquées sur le disque.

Après avoir marqué les deux points, la masse de balourd a ensuite atteint une position de  $90^\circ$  degrés par rapport au point 1, comme clairement illustré dans la figure 29.

Poursuivant le processus d'équilibrage, nous avons inséré la masse d'essai en position 1, comme illustré dans la figure II 30. Une fois l'établi mis en service, nous avons procédé à l'acquisition du signal d'accélération, ce qui nous a permis de calculer la valeur de la vitesse de vibration correspondant à la fréquence de rotation, désignée sous le nom de  $V1$ .



**Figure II.30** Masse d'essai insérée en position 1

La machine a été arrêtée pour transférer la masse d'essai en position 2, comme illustré dans la figure II 31. Après cela, elle a été remise en service afin de capturer le signal d'accélération, permettant ainsi de vérifier la valeur de la vitesse de vibration correspondant au défaut de balourd, désignée comme V2.



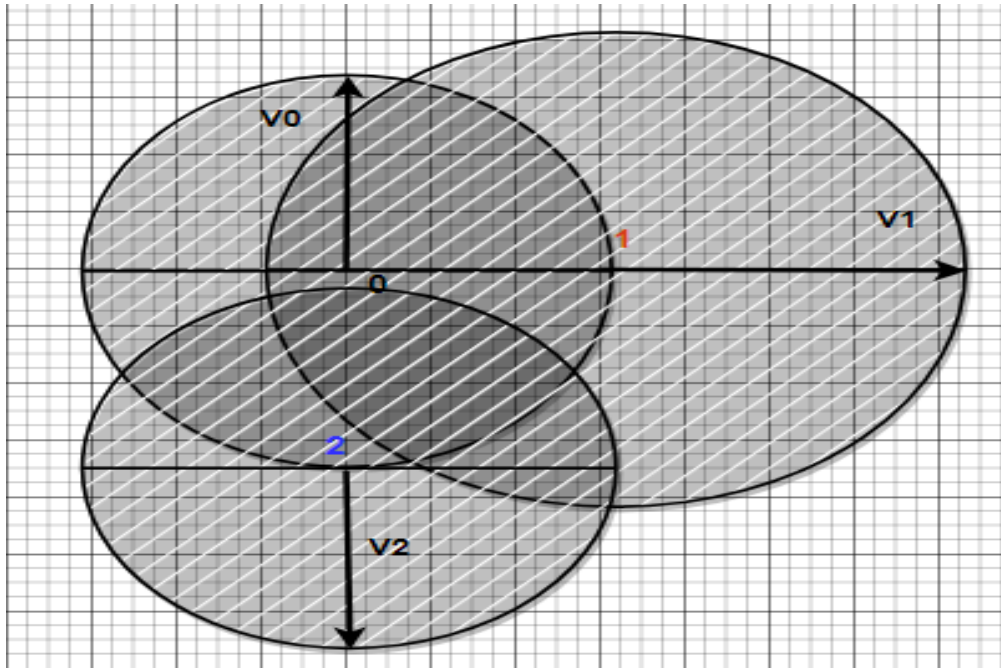
**Figure II.31** Masse d'essai insérée en position 2.

Les résultats des vitesses de vibration, exprimées en  $mm/s$ , sont notés comme suit : V0 pour le système originellement déséquilibré, V1 pour le système avec la masse d'essai insérée en position 1, et V2 pour le système avec la masse d'essai en position 2. Ces valeurs sont consultables dans le tableau 7.

**Tableau II.7** Vitesses de vibration correspondant à la position de la masse.

Système déséquilibré	$V_0 = 30.7 \text{ mm/s}$
Masse d'essai en position 1	$V_1 = 41.75 \text{ mm/s}$
Masse d'essai en position 2	$V_2 = 31.55 \text{ mm/s}$

Sur la figure II.32 les trois cercles représentant les trois vitesses de vibration mesurées ont été tracés, avec des rayons correspondant à  $V_0$ ,  $V_1$  et  $V_2$  respectivement.

**Figure II.32** Les trois cercles  $V_0$ ,  $V_1$  et  $V_2$ .

À partir du tableau des vitesses de vibration, il est possible de calculer la grandeur de  $V_t$ , qui est utilisée pour déterminer la masse de correction ( $m_c$ ) par l'équation suivante.

$$V_t = \sqrt{\frac{V_1^2 + V_2^2 - 2V_0^2}{2}} = 20.66 \text{ mm/s} \quad (\text{II.5})$$

La grandeur de  $V_t$  est utilisée dans le calcul de la masse de correction ( $m_c$ ) du balourd, laquelle est déterminée par l'équation (5).

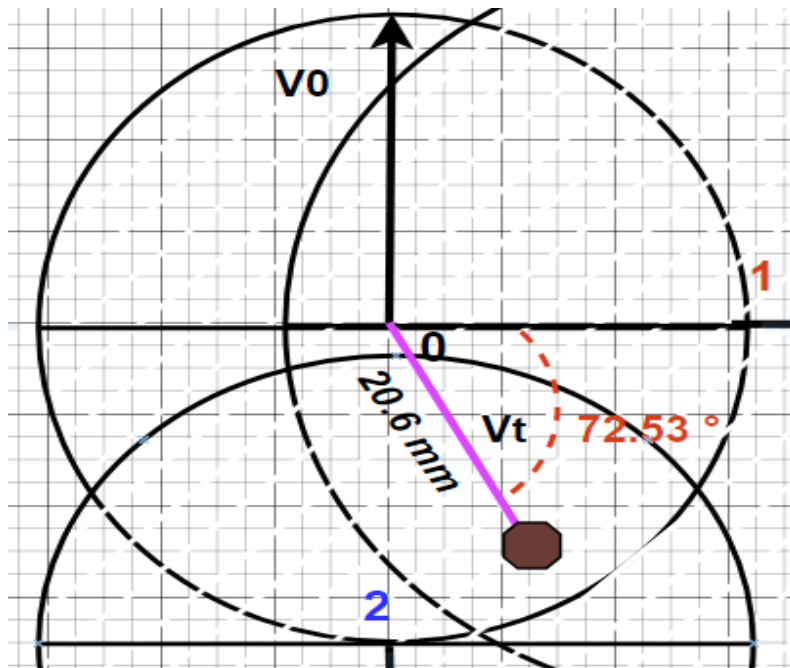
$$M_c = M_p \frac{V_0}{V_t} = 25.26 \text{ g} \quad (\text{II.6})$$

L'angle  $\alpha$  est formé entre la position 1 et le vecteur  $V_t$  afin de déterminer la position où la masse de correction doit être placée. Ce calcul est effectué en utilisant l'équation (I.7).

$$\alpha = \cos^{-1}\left(\frac{V_2^2 - V_1^2}{4V_t V_0}\right) = 72.53 \quad (\text{II.7})$$

La prochaine étape consiste à tracer le vecteur ( $V_t$ ) reliant le centre du cercle de rayon  $V_0$  jusqu'au centre de gravité approximatif de la zone formée par l'intersection des trois cercles de

rayon  $V_0$ ,  $V_1$  et  $V_2$ . L'angle de positionnement de la masse de correction correspond à l'angle formé entre le vecteur  $V_t$  et la position numéro 1 ( $0^\circ$ ) marquée sur le disque.



**Figure II.33** position de la masse de correction

Le vecteur  $V_t$  (en viole) avec sa longueur et son angle

## II.6 Conclusion

Ce chapitre a présenté une explication détaillée du prototype expérimental construit, incluant tous ses composants électriques et mécaniques, ainsi que l'instrumentation d'acquisition de données pour évaluer la méthode de détection des défauts d'équilibrage et des roulements. Cette méthode repose sur l'analyse des signaux de vibration.

De nombreuses expériences ont été réalisées afin d'évaluer l'impact de la variation de l'état de machine sur l'intensité des vibrations de la machine, en mettant en évidence deux types de défauts : des défauts de roulement sur la bague extérieure et des défauts d'équilibrage. Ces expériences ont été menées à différentes vitesses de rotation à deux positions différentes, radial verticales et radial horizontale.

Les signaux de vibration ont été collectés à l'aide d'un système d'acquisition de données à faible coût. Ce système a été développé en utilisant un accéléromètre (ADXL-345) connecté à la carte microcontrôleur Arduino UNO.

Cependant, en se fondant sur les résultats expérimentaux, les conclusions suivantes peuvent être déduites.

- La carte d'acquisition de données Arduino UNO+ ADXL-345 offre une technique efficace pour détecter divers défauts de machines tournantes en utilisant des caractéristiques sélectionnées à partir des signaux de vibration dans le domaine temporel.

- Kurtosis a démontré une bonne sensibilité dans la détection des défauts de roulement, suivis de l'amplitude crête et RMS. En revanche, très faible sensibilité à détecter les défauts de balourd.
- Pour défauts de roulement, la valeur du kurtosis a diminué progressivement à mesure que la vitesse de rotation maximale atteignait 2800 tr/min, confirmant ainsi que le kurtosis est un indicateur de forme très sensible aux chocs qui perd de sa sensibilité en cas de défaut majeur et permet donc une détection plus précoce,
- Le RMS et Peak sont des indicateurs sensibles à l'énergie du signal
- Nous concluons que le défaut de roulement difficile à détecter sur l'axe Y (horizontal), contrairement au défaut de déséquilibre.
- L'évolution des indicateurs scalaires est influencée à la fois par le type de défaut et la variation de la vitesse de rotation.

Dans le chapitre suivant, nous présenterons un système intelligent reposant sur des méthodologies d'intelligence artificielle, qui a pour objectif de diagnostiquer différents défauts de roulement.



# CHAPITRE III : APPRENTISSAGE AUTOMATIQUE & APPRENTISSAGE PROFOND

## Sommaire

---

---

III.1. Introduction .....	59
III.2. Apprentissage automatique (Machine Learning) .....	60
III.2.1 Apprentissage supervisé .....	60
III.2.1.1. Machines à vecteurs de support (SVM) .....	61
III.2.1.2 Méthode des k plus proches voisins (KNN).....	62
III.2.1.3 Naïve Bayes.....	62
III.2.1.4 Réseaux de neurones ANN .....	63
III.2.2 Apprentissage non supervisé .....	63
III.2.3 Apprentissage par renforcement .....	63
III.3 Apprentissage profond (Deep Learning) .....	64
III.3.1 Réseaux de neurones artificiels .....	65
III.3.2 Réseaux de neurones convolutifs (CNN) .....	69
III.3.3 Apprentissage par transfert (transfert Learning) .....	74
III.4 Conclusion.....	81

---

---

### III.1. Introduction

L'Intelligence Artificielle (IA) est un domaine de l'informatique qui vise à développer des systèmes informatiques capables d'imiter l'intelligence humaine. Il a révolutionné la maintenance industrielle en offrant de nouvelles possibilités, permettant de Surveiller l'état des équipements en temps réel et de prédire les défaillances potentielles, afin d'éviter les temps d'arrêt imprévus ainsi que les coûts associés.

Avec le développement des machines industrielles tournantes, la quantité de données à analyser a considérablement augmenté et diversifié. Ce qui a posé certains problèmes aux algorithmes classiques d'apprentissage machine. Récemment, l'apprentissage profond a été utilisé comme une nouvelle branche dans le domaine de l'apprentissage machine pour résoudre de tels problèmes, et il fournit un moyen efficace d'apprendre automatiquement des caractéristiques complexes à partir des données originales sans recourir à l'expérience humaine, ce qui en fait une méthode avancée dans le domaine du diagnostic de défaut. L'objectif de ce chapitre consiste à offrir au lecteur une vue d'ensemble des principes fondamentaux impliqués dans la création d'un système de classification des défauts de roulement basé sur l'apprentissage profond. Tout d'abord, nous expliquerons les concepts de l'apprentissage automatique et de l'apprentissage profond. Après cela, nous aborderons

les sujets des réseaux de neurones convolutifs et de l'apprentissage par transfert (Transfer Learning). Durant le prochain chapitre, nous allons booster l'application de l'apprentissage Automatique, en mettant particulièrement l'accent sur les techniques avancées d'apprentissage par transfert, afin d'améliorer le diagnostic des défauts des roulements.

### **III.2. Apprentissage automatique (Machine Learning)**

L'apprentissage automatique (machine learning) est branché de l'intelligence artificielle, permet aux systèmes informatiques d'acquérir des connaissances à partir de données reçues et découvertes. Les algorithmes d'apprentissage automatique peuvent être appliqués afin d'adresser une diversité étendue de problèmes, tels que classifier des images, détecter des visages, reconnaître la parole et prédire des résultats.

L'apprentissage automatique développe des algorithmes statistiques pour identifier des motifs dans les données et Les utiliser afin de prendre des décisions ou réaliser des prévisions. Les algorithmes sont généralement entraînés sur un ensemble de données d'entraînement et ajustés pour améliorer leur précision et minimisent temps de calculer. Une fois qu'un modèle est entraîné, il peut être utilisé pour effectuer des prédictions sur de nouvelles données.

Il existe une variété considérable de systèmes d'apprentissage automatique, rendant leur classification en grandes catégories particulièrement utile. Cette classification repose sur la réponse à deux questions fondamentales [66].

- Est-ce que cet apprentissage repose sur la supervision humaine dans son apprentissage et entraînement ?

- Est-ce que ce genre d'apprentissage fait appel à une base de données fournie par l'homme ?

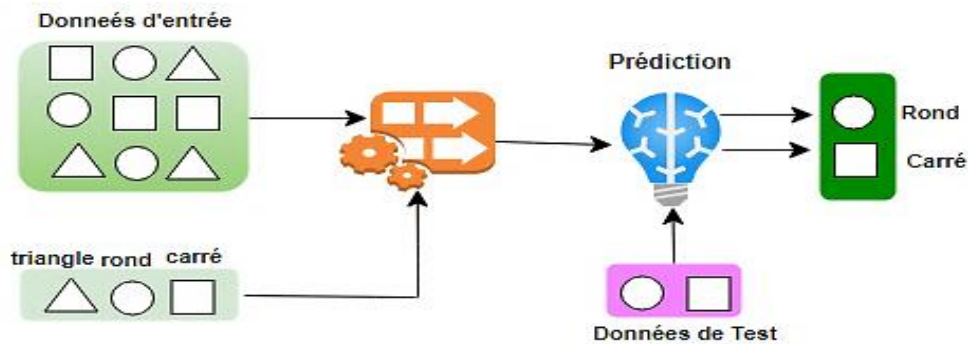
- Si la réponse à ces deux questions est « oui », l'apprentissage est supervisé.
- Lorsque la première question reçoit une réponse négative tandis que la deuxième obtient une réponse positive, cela correspond à ce qu'on appelle l'apprentissage non supervisé.
- Si les deux questions reçoivent une réponse négative, cela indique que l'apprentissage est de type "apprentissage par renforcement".

#### **III.2.1 Apprentissage supervisé**

L'objectif de l'apprentissage supervisé est trouvé une fonction qui mappe les entrées aux sorties désirées en minimisant l'erreur (actualisant les poids à chaque couche) entre les sorties prédites et les sorties étiquetées.

L'apprentissage supervisé peut-être comparé à l'enseignement d'un enfant pour reconnaître les couleurs en les enregistrant dans sa mémoire. Dans ce type d'apprentissage, l'algorithme apprend à partir d'un ensemble de données préalablement étiquetées, où dont le résultat est prédéfini [67] (fig. III.1). Quoique cela ne représente qu'un des nombreux paradigmes de l'apprentissage automatique, la plupart des applications réussies de l'apprentissage automatique dans l'industrie sont basées sur l'apprentissage supervisé. Cela s'explique en partie par le fait que de nombreuses tâches importantes peuvent être décrites avec précision

comme l'estimation de la probabilité de quelque chose d'inconnu compte tenu d'un ensemble particulier de données disponibles.



**Figure III.1** Apprentissage supervisé

En matière d'application, l'apprentissage automatique supervisé est principalement divisé en deux catégories : la classification et la régression. Le premier apprend les frontières entre les classes pour parvenir à la classification des nouvelles données. Le deuxième ajuste des régularités aux données pour prédire les propriétés de nouveaux points de données. De même, le diagnostic de défaut dans la machine industrielle est en fait un problème de classification et le pronostic de défaut est un problème de régression.

### *Les algorithmes d'apprentissage supervisé*

La classification implique de trier des objets en classes ou catégories selon leurs propriétés communes. Les méthodes de classification supervisée consistent à classer les objets à partir d'une base de données dite d'apprentissage. Différents types de classificateurs ont été développés en apprentissage automatique dans le but d'obtenir une précision et une efficacité maximales.

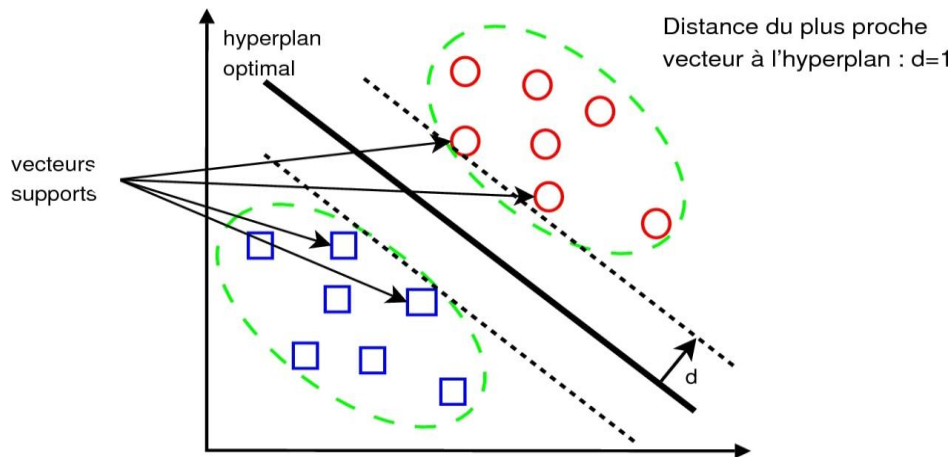
Nous allons présenter de manière succincte les algorithmes d'apprentissage supervisé les plus couramment utilisés.

#### **III.2.1.1 Machines à vecteurs de support (SVM)**

Les machines à vecteurs de support (Support Vector Machine) c'est la construction d'un hyperplan optimal qui peut être utilisé à résoudre des problèmes de discrimination et de régression. L'hyperplan optimal maximise la marge.

L'objectif principal de SVM est de maximiser la marge afin qu'il puisse classer correctement les modèles donnés, c'est-à-dire que plus la taille de la marge est plus correcte [68].

Les SVM sont idéalement adaptés pour classifier des ensembles de données complexes mais de taille réduite ou moyenne. L'algorithme SVM implique la recherche simultanée de l'hyperplan optimal et la minimisation des erreurs de classification. Les SVM sont largement utilisées dans des domaines tels que la reconnaissance d'images, la bio-informatique, la prédiction de séries temporelles, la classification des défauts de machine tournantes.

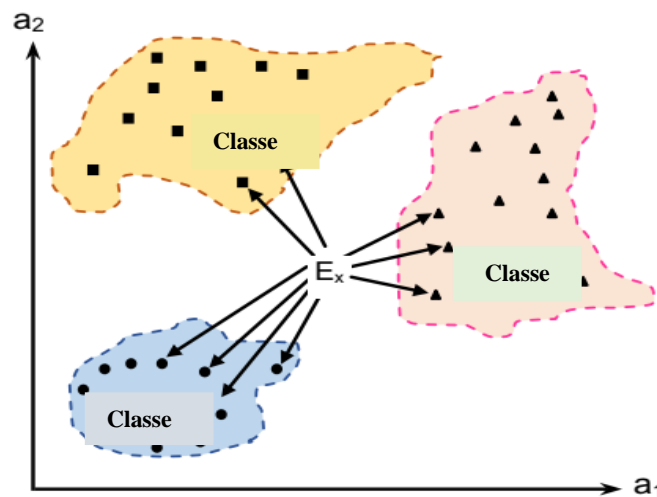


**Figure III.2** Machine à vecteurs de support (SVM), classification binaire

### III.2.1.2 Méthode des k plus proches voisins (KNN)

La règle des k plus proches voisins (K-Nearest Neighbors) est l'une des méthodes les plus anciennes et les plus simples de classification des modèles. Le principe de base de l'algorithme KNN est de trouver les K échantillons d'apprentissage les plus proches d'un point de test donné dans l'espace des caractéristiques, puis de prendre une décision de classification en fonction de la valeur de ces voisins. L'algorithme KNN peut être utilisé pour des problèmes de classification dans divers domaines tels que la reconnaissance de formes, la bio-informatique, la prédiction de défaut, etc.

La figure III.3 présente un exemple illustratif impliquant trois classes cibles, à savoir A, B et C, avec  $K=9$ .



**Figure III.3** Fonctionnement de l'algorithme (KNN)

### III.2.1.3 Naïve Bayes

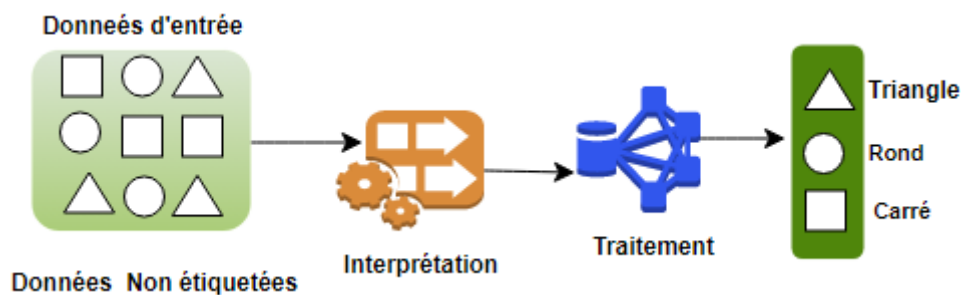
Il est basé sur le théorème de Bayes des probabilités conditionnelles et suppose que toutes les variables sont indépendantes les unes des autres, d'où le terme "naïve". L'algorithme utilise des données d'apprentissage pour estimer les probabilités des différentes classes, puis utilise ces probabilités pour prédire la classe d'un nouvel exemple.

### III.2.1.4 Réseaux de neurones (ANN)

Les réseaux de neurones sont conçus selon le principe des neurones biologiques. Leur modèle mathématique consiste en un opérateur qui effectue une somme pondérée des signaux d'entrée, suivie d'une fonction d'activation non-linéaire qui définit le comportement du neurone formel. Un réseau de neurones est constitué de plusieurs couches interconnectées de neurones, notamment les couches d'entrée, les couches cachées et les couches de sortie. Les nœuds de la couche d'entrée jouent le rôle de fournir des poids physiques pour accéder aux signaux d'entrée. Les neurones présents dans la couche cachée agissent comme des détecteurs de caractéristiques. Enfin, les neurones de la couche de sortie présentent les conclusions obtenues par le réseau à l'utilisateur.

### III.2.2 Apprentissage non supervisé

L'apprentissage non supervisé est une méthode d'apprentissage automatique où l'algorithme tente de découvrir automatiquement les caractéristiques discriminantes sans étiquettes prédéfinies (fig. III.4).



**Figure III.4** Apprentissage non supervisé

L'objectif de l'apprentissage non supervisé est de trouver des structures ou des modèles cachés dans les données. L'apprentissage non supervisé peut être sous la forme d'un regroupement (clustering), peuvent être utilisés pour des tâches telles que la segmentation de données, la détection d'anomalies, la réduction de dimensionnalité et la classification non supervisée. Les algorithmes d'apprentissage non supervisé les plus utilisés sont : K plus proches voisins, analyse en composantes principales ACP, Auto encodeurs [69].

### III.2.3 Apprentissage par renforcement

L'apprentissage par renforcement est une approche d'apprentissage automatique qui met l'accent sur l'apprentissage du système à travers ses interactions avec l'environnement.

L'algorithme reçoit une rétroaction (feedback) de l'analyse des données et oriente l'utilisateur vers le résultat optimal. L'apprentissage par renforcement est différent des autres formes d'apprentissage, telles que l'apprentissage non supervisé et l'apprentissage supervisé, car il utilise un système de récompense pour guider l'apprentissage plutôt que des exemples étiquetés ou des structures sous-jacentes dans les données. Cela le rend particulièrement utile dans les situations.

Il existe plusieurs algorithmes pour l'apprentissage par renforcement, tels que Q-learning, Deep Q-Networks (DQN). Ces algorithmes sont utilisés dans de nombreuses applications, telles que les jeux vidéo, la robotique, la recommandation de produits.

### *Le choix d'un type d'apprentissage automatique*

Le choix d'un type d'apprentissage automatique dépend de la présence de divers classificateurs et de certains facteurs :

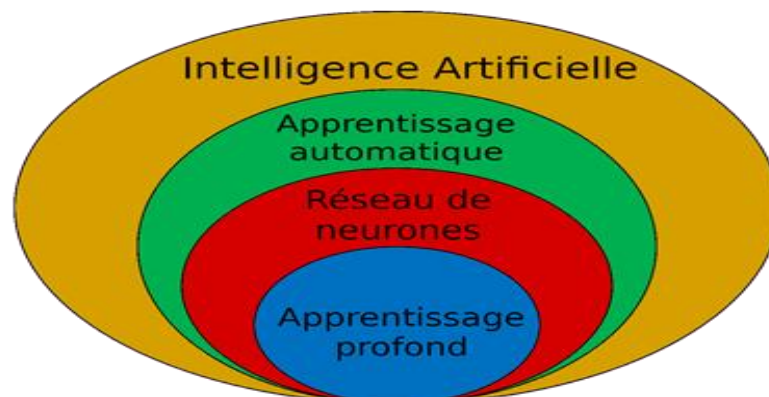
- ✓ La taille, le type qualité des données.
- ✓ Le temps de calcul disponible.
- ✓ Compétences techniques.
- ✓ Objectifs à atteindre.

### **III.3 Apprentissage profond (Deep Learning)**

Nous ne pouvons pas être en désaccord sur l'efficacité d'apprentissage automatique dans la résolution une grande variété de problèmes. Cependant, ils ont échoué à résoudre des problèmes majeurs tels que la reconnaissance de la parole, la reconnaissance d'objets, prédiction de séries temporelles et bien d'autres encore.

Le développement d'apprentissage profond a été motivé par l'incapacité des algorithmes traditionnels à résoudre certaines tâches d'intelligence artificielle.

Le besoin d'apprentissage profond est apparu en raison de la complexité croissante des données que nous recueillons. Les méthodes d'apprentissage traditionnelles peuvent ne pas être suffisantes pour extraire les informations utiles de ces données. Les réseaux de neurones profonds peuvent apprendre des modèles non linéaires à partir de données brutes, ce qui permet de résoudre des problèmes plus complexes et d'obtenir des performances plus élevées. Apprentissage profond est l'une des branches les plus passionnantes de l'intelligence artificielle aujourd'hui (voir figure III.5). En effet, l'article de Hinton et al. [70], en 2006 a été un tournant décisif dans l'histoire d'apprentissage profond. Il a montré que les réseaux de neurones profonds avaient un grand potentiel pour apprendre des caractéristiques plus représentatives à partir de données brutes, sans avoir besoin de caractéristiques manuelles. En outre, la méthode de pré-entraînement couche par couche avec les Restricted Boltzmann machine (RBMs) a été une percée importante pour surmonter la difficulté de former des réseaux de neurones profonds. Cette méthode permet de pré-entraîner chaque couche du réseau de manière non supervisée, Ce qui peut aider à initialiser les poids du réseau et à éviter les problèmes de vanishing /exploding gradient lors de l'entraînement supervisé [71].



**Figure III.5** Sous-branches de l'intelligence artificiel

### III.3.1 Réseaux de neurones artificiels

#### III.3.1.1 Neurone formel

Les réseaux de neurones artificiels sont des modèles mathématiques inspirés des neurones biologiques qui communiquent entre elles par des signaux électrochimiques pour permettre au cerveau de traiter les informations sensorielles, de contrôler les mouvements, d'effectuer des calculs, de mémoriser et d'apprendre. Habituellement, un réseau de neurones se compose des couches d'entrées, couches cachées et couches de sortie.

Comme décrit dans la figure.III.6 , un neurone artificiel reçoit des entrées (inputs)  $X = \{x_1, x_2, \dots, x_n\}$ ; les poids synaptiques (weights)  $W = \{w_1, w_2, \dots, w_n\}$  qui reflètent l'importance relative des signaux d'entrée, la fonction d'activation  $f$  est une fonction non-linéaire appliquée à la somme pondérée des entrées et des poids synaptiques, le biais (bias) ( $b$ ) est un terme constant qui permet d'ajuster le point de départ de la fonction d'activation, et la sortie (output) ( $z$ ) représente la réponse du neurone qui peut être considérée comme une sortie finale ou une entrée vers d'autres neurones[72]. La sortie ( $z$ ) d'un neurone formel est obtenue en calculant la fonction  $f(x)$  comme suit

$$z = f(w_1x_1 + \dots w_nx + b) \quad (\text{III.1})$$

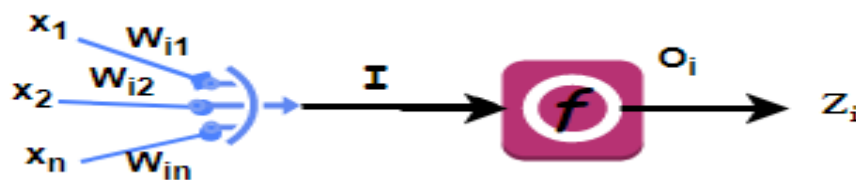


Figure III.6 Neurone formel

Il y a plusieurs fonctions d'activation disponibles, chacune opérant une opération mathématique unique sur une entrée donnée. Le choix de la fonction d'activation est conditionné par la tâche à accomplir et les caractéristiques du réseau de neurones.

- Fonction Sigmoidé : prend une entrée réelle et la réduit entre 0 et 1, ce qui est utile pour la classification binaire.

$$f(x)_{\text{sigm}} = \frac{1}{1+e^{-x}} \quad (\text{III.2})$$

- Fonction Tangente hyperbolique : prend une entrée de valeur réelle et la réduit à une valeur dans  $[-1, 1]$

$$f(x)_{\text{tanh}} = \frac{e^x - e^{-x}}{e^x + e^{-x}} \quad (\text{III.3})$$

- Fonction ReLU (Rectified Linear Unit) : Elle est utilisée pour les réseaux de neurones profonds et elle permet d'éviter la disparition du gradient.

$$f(x)_{\text{ReLU}} = \max(0, x) \quad (\text{III.4})$$

- Fonction Softmax : Elle est utilisée dans la classification multi-classes, qui transforme un vecteur de nombres en un vecteur de probabilités où les probabilités de chaque valeur sont proportionnelles à l'échelle relative de chaque valeur dans le vecteur.

Les probabilités sont calculées en utilisant la fonction softmax suivante.

$$s(y_i) = \frac{e^{y_i}}{\sum_{j=1}^n e^{y_j}} \quad (\text{III.5})$$

### III.3.1.2 Propagation vers l'avant (Feedforward)

La propagation vers l'avant, également appelée propagation avant ou feedforward, est le processus de transmission des données d'entrée à travers les différentes couches d'un réseau de neurones artificiels. Lors de la propagation avant, les données d'entrée sont traitées couche par couche, en utilisant des poids et des biais qui sont ajustés lors de l'apprentissage du réseau. À chaque couche, les données sont soumises à une fonction d'activation qui produit une sortie qui devient l'entrée de la couche suivante. Finalement, la sortie de la dernière couche est la prédiction du réseau pour la donnée d'entrée [73].

Le schéma de principe du réseau de neurones est illustré à la figure III.7.

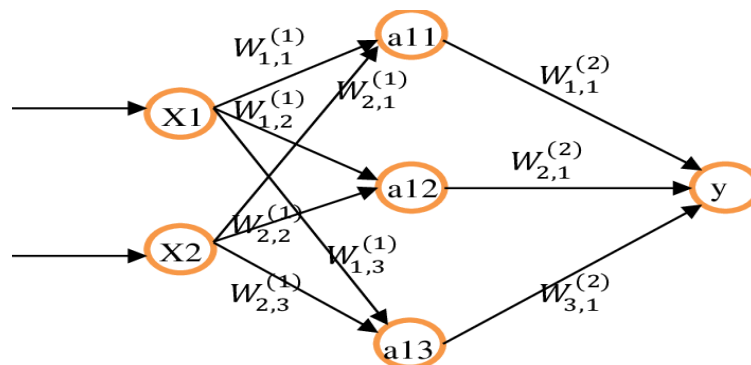


Figure III.7 Propagation vers l'avant sur un réseau à une seule couche

### III.3.1.3 Propagation arrière ou rétropropagation (Backpropagation)

Les paramètres du modèle d'entraînement de rétropropagation minimisent la fonction de perte du modèle de réseau neuronal sur les données d'entraînement, en utilisant une descente de gradient sur tous les paramètres, ce qui permet de mettre à jour ces paramètres pendant l'apprentissage.

**Erreur (Loss) :** nous utilisons la fonction de perte pour représenter la différence entre la valeur prédite ( $\underline{y}$ ) obtenue par les calculs et la réponse connue ( $\underline{y}$ ). La fonction de perte peut être calculée de diverses manières, mais parmi les méthodes les plus fréquemment employées se trouve l'erreur quadratique moyenne (MSE).

L'erreur quadratique moyenne MSE est la moyenne de la différence au carré entre le résultat du calcul de propagation vers l'avant et la réponse connue [73]. Comme indiqué dans la formule (6):

$$\text{MSE}(\underline{y}, \underline{y}) = \left( \sum_{i=1}^n (y - \underline{y})^2 \right) / n \quad (\text{III.6})$$

#### Calcul des gradients

La rétropropagation du gradient, également connue sous le nom d'algorithme de rétropropagation, facilite le calcul de l'erreur pour chaque neurone en parcourant le chemin de la dernière couche jusqu'à la première, pour chaque couche, les gradients de la fonction de coût par rapport aux sorties de cette couche sont calculés, puis ces gradients sont utilisés pour



calculer les gradients de la fonction de coût par rapport aux poids et aux biais de la couche. Ces gradients sont ensuite utilisés pour mettre à jour les poids et les biais de la couche dans la direction opposée du gradient, en utilisant un algorithme d'optimisation tels qu'AdaGrad, La méthode du gradient stochastique SGD, RMSprop et Adam.

La mise à jour des poids dans un réseau de neurones utilisant la descente de gradient est effectuée à chaque itération de l'algorithme d'apprentissage. Pour chaque poids  $w(i, j)$  entre le neurone  $(i)$  et le neurone  $(j)$ , la mise à jour est calculée comme suit :

$$w(i, j) = w(i, j) - \alpha \partial E / \partial w(i, j) \quad (\text{III.7})$$

Où  $\alpha$  est le taux d'apprentissage,  $E$  est la fonction de coût et  $\partial E / \partial w(i, j)$  est le gradient de la fonction de coût par rapport au poids  $w(i, j)$ .

En pratique, la descente de gradient peut être améliorée en utilisant des variantes telles que la descente de gradient stochastique (SGD), la descente de gradient mini-batch et la descente de gradient avec momentum (momentum). Ces variantes permettent d'accélérer la convergence et de mieux échapper aux minima locaux.

L'objectif est de découvrir une combinaison de poids qui réduit au minimum l'erreur de prédiction.

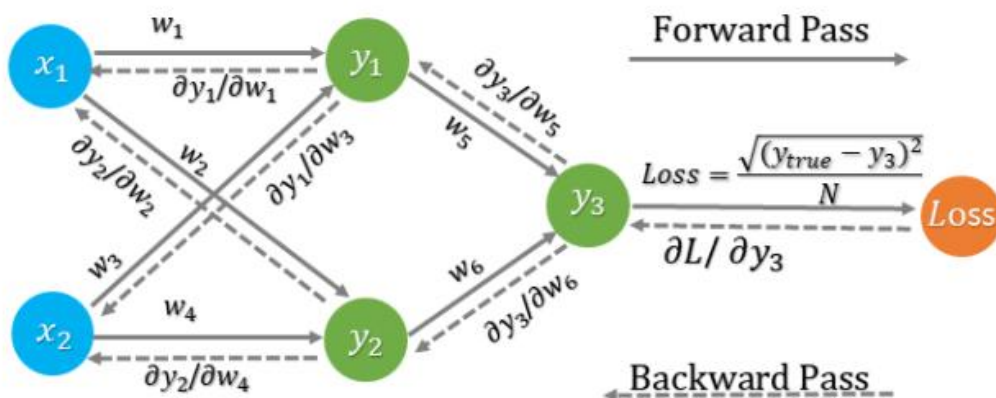


Figure III.8 Etapes de rétropropagation

### III.3.1.4 Algorithmes d'optimisation

L'algorithme d'optimisation joue un rôle crucial dans l'optimisation de l'efficacité d'un modèle d'apprentissage en profondeur en mettant à jour le modèle pendant les étapes de formation et de validation pour trouver les paramètres d'un modèle qui minimisent une fonction de coût, également appelée fonction d'erreur ou de perte.

Nous allons exposer quelques-unes des méthodes d'optimisation les plus fréquemment utilisées en apprentissage automatique.

#### a) Descente de gradient stochastique (SGD)

La méthode descente de gradient stochastique SGD [74] (Stochastic gradient descent, en anglais) est une méthode numérique basée sur un algorithme glouton qui vise à minimiser une fonction en trouvant la direction dans laquelle la fonction décroît le plus rapidement, puis en

prenant un petit pas dans cette direction. L'idée de cette approche consiste à utiliser un échantillonnage aléatoire afin de mettre à jour le gradient à chaque itération, au lieu de calculer directement la valeur exacte du gradient.

SGD met à jour les paramètres pour chaque exemple de l'ensemble de données  $x^{(i)}$  et label  $y^{(i)}$

$$\theta = \theta - \eta \cdot \nabla_{\theta} \cdot J(\theta; x^{(i)}; y^{(i)}) \quad (\text{III.8})$$

Il permet de converger plus rapidement vers un minimum local de la fonction de coût, il nécessite moins de mémoire et il peut être utilisé pour des ensembles de données de grande taille.

### b) Descente de gradient stochastique (SGDm) avec momentum

Alors que la méthode du gradient stochastique reste une approche d'optimisation répandue, elle peut par Momentum souffrir d'une lenteur d'apprentissage. C'est ici que la méthode de Momentum entre en jeu, ayant pour objectif d'accélérer le processus d'apprentissage, notamment dans les cas où la fonction de coût a de grandes courbures, des gradients de faible magnitude mais constants, ou des gradients bruités. Cette méthode calcule une moyenne mobile exponentielle des gradients passés, qui continue de s'accumuler de manière continue et décroissante [75].

L'algorithme du momentum a pour objectif de résoudre deux problèmes fréquemment rencontrés en optimisation : le mauvais état de la matrice Hessienne et la variance du gradient stochastique. Cela est accompli en introduisant une variable qui agit comme une vitesse, déterminant la direction et la rapidité avec laquelle les paramètres se déplacent dans l'espace. Cette vitesse est régulée en prenant la moyenne pondérée des gradients négatifs passés, qui décroît de façon exponentielle.

Le SGDm utilise la formule suivante pour mettre à jour les poids du modèle :

$$\begin{aligned} v_t &= \alpha v_{t-1} + \eta \nabla_w J(w) \\ w_{t+1} &= w_t - v_t \end{aligned} \quad (\text{III.9})$$

où :

$\eta \nabla_w J(w)$  : est le gradient de la fonction de coût  $J$  par rapport aux poids  $w$  du modèle,

$\eta$  : est le taux d'apprentissage (learning rate),

$\alpha$  : est le coefficient de Moment,

$v_t$  : est le vecteur de momentum à l'étape  $t$ ,

$w_t$  : est le vecteur de poids à l'étape  $t$ ,

$w_{t+1}$  : est le vecteur de poids mis à jour à l'étape  $t+1$ .

Le vecteur de momentum  $v_t$  est initialisé à 0 au début de l'apprentissage. À chaque étape, le vecteur de momentum est mis à jour en prenant une combinaison linéaire de l'ancien vecteur de Momentum et du gradient actuel. Puis, le vecteur de poids est mis à jour en soustrayant le vecteur de Momentum à la position actuelle.

En ajustant le coefficient de momentum  $\alpha$ , on peut régler la force de l'inertie et la rapidité de convergence du SGDm. Une valeur de  $\alpha$  proche de 1 donne un fort Momentum et permet une convergence rapide, mais risque de sauter sur les minima locaux. Une valeur plus faible de  $\alpha$  permet une convergence plus stable et contrôlée, mais risque d'être ralentie.

En utilisant le SGDM avec une valeur appropriée de  $\alpha$ , il est possible d'obtenir des performances d'apprentissage plus rapides et plus stables que le SGD classique.

### c) ADAM

Adam ou Adaptive Moment Estimation inspire des précédentes méthodes AdaGrad et RMSProp et a été introduite en 2014 par Diederik et Ba [76].

Cette méthode est simplifiée le calcul des taux d'apprentissage individuels pour divers paramètres à chaque itération et simple à appliquer et nécessite moins de mémoire. Pour cette raison, de nombreux réseaux profonds choisissent d'implémenter des algorithmes d'optimisation à l'aide d'Adam.

Il utilise des hyperparamètres  $\beta_1$ ,  $\beta_2$ , et utilise la moyenne des gradients  $m$  et la moyenne des carrés des gradients,  $v$  :

$$\begin{aligned} m(\theta_t, t) &= \beta_1 m(\theta_t, t-1) + (1 - \beta_1) \left( \frac{\partial f_{\theta_t}(x)}{\partial \theta_t} \right) \\ v(\theta_t, t) &= \beta_2 v(\theta_t, t-1) + (1 - \beta_2) \left( \frac{\partial f_{\theta_t}(x)}{\partial \theta_t} \right)^2 \end{aligned} \quad (\text{III.10})$$

Puis ADAM calcul deux moments pour adapter le taux d'apprentissage,  $\hat{m}_\theta$  et  $\hat{v}_\theta$ , tel que :

$$\begin{aligned} \hat{m}_\theta &= \frac{m(\theta, t)}{(\beta_1)^t} \\ \hat{v}_\theta &= \frac{v(\theta, t)}{(\beta_2)^t} \end{aligned} \quad (\text{III.11})$$

La mise à jour des paramètres au temps  $t+1$  devient :

$$\theta_{t+1} = \theta_t - \eta \frac{\hat{m}_\theta}{\sqrt{\hat{v}_\theta + \epsilon}} \quad (\text{III.12})$$

Les auteurs proposent des valeurs par default de 0.9 pour  $\beta_1$ , 0.999 pour  $\beta_2$  et  $10^{-8}$  pour  $\epsilon$  [76]. L'algorithme ADAM est connu pour sa rapidité de convergence et son efficacité sur des ensembles de données de grande taille. Il est également largement utilisé dans l'apprentissage profond pour entraîner des réseaux de neurones profonds.

### d) RMSprop

La propagation quadratique moyenne (RMSprop) est une variante de l'algorithme de descente de gradient stochastique (SGD) avec un taux d'apprentissage adaptatif. Il a été proposé par Geoffrey Hinton et Tijmen Tieleman en 2012 [77].

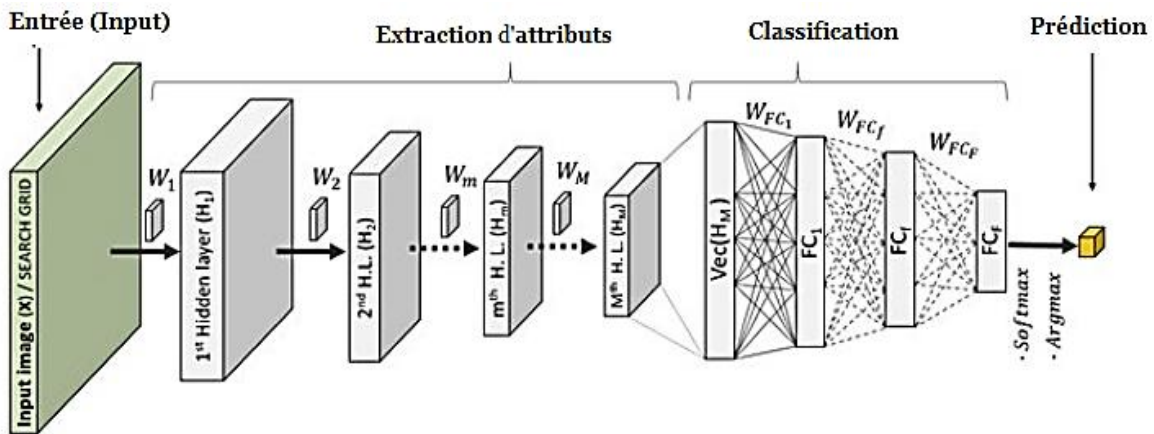
L'idée de base de RMSprop est de diviser le taux d'apprentissage pour chaque paramètre par la racine carrée d'une moyenne mobile des carrés des gradients précédents. Cette moyenne est calculée en utilisant une décroissance exponentielle, ce qui signifie que les gradients plus anciens ont moins de poids que les plus récents.

## III.3.2 Réseaux de neurones convolutifs (CNN)

L'une des techniques d'apprentissage en profondeur les plus populaires et couramment utilisées est celle des réseaux de neurones convolutifs (CNN). Ce nom provient de la procédure mathématique de convolution linéaire entre matrices. Les CNN sont inspirés par la configuration des neurones dans la région du cortex visuel animal [78] et leur fonctionnement est basé sur des processus biologiques. Ces modèles sont constitués de multiples couches de

perceptrons empilées, conçues pour prétraiter de petites quantités de données [79]. Les CNN ajoutent une couche convolutive et une couche de regroupement à la couche entièrement connectée, ce qui permet une extraction plus efficace des caractéristiques d'apprentissage

L'architecture d'un CNN se compose de deux grandes couches principales. La première a pour objectif d'extraire les caractéristiques, elle est composée d'une succession de couches de convolution, de fonctions d'activation et de Pooling. La deuxième partie est constituée d'un ensemble de couches entièrement connectées dédiées à la classification.



**Figure III.9** Architecture CNN illustre le processus d'extraction et de classification des attributs

**III.3.2.1 Couche de convolution** : La convolution constitue la première couche de l'architecture CNN et est utilisée pour appliquer un filtre, également appelé "Kernel", dans le but d'extraire des caractéristiques à partir d'une image d'entrée. Cette opération de convolution engendre une "carte de caractéristiques" ou "feature map" en traitant l'image d'entrée, représentée sous forme d'une métrique N-dimensionnelle

*Définition du filtre* : il s'agit d'une grille de nombres entiers ou de valeurs discrètes où chaque valeur est associée à un poids. Au début de l'entraînement du CNN, les poids du filtre sont choisis de manière aléatoire parmi des nombres aléatoires. De plus, il existe de nombreuses techniques pour initialiser les poids. Par la suite, ces poids sont ajustés lors de chaque période d'entraînement, permettant ainsi au filtre d'apprendre à extraire des propriétés importantes [80].

*Opération de convolution* : La couche de convolution d'un réseau neuronal est composée d'unités individuelles, chaque unité étant connectée à un petit champ réceptif de l'entrée. Les connexions entre les unités et leur champ réceptif sont définies par des poids qui agissent comme des filtres. L'opération de convolution consiste à faire glisser une banque de filtres à travers l'entrée, ce qui génère des activations pour chaque champ réceptif. Ces activations se combinent pour former une carte de caractéristiques. Contrairement aux réseaux neuronaux classiques qui nécessitent une entrée vectorielle, les réseaux de neurones convolutifs (CNN) peuvent prendre des images multicanaux en entrée. Par exemple, les images RGB ont trois canaux, tandis que les images en niveaux de gris n'ont qu'un seul canal. Afin de comprendre cette opération de convolution, vous pouvez vous référer à la figure III.10 qui illustre un exemple.



**Figure III.10** Exemple d'une opération de convolution

L'opération de corrélation croisée bidimensionnelle implique l'utilisation des parties ombragées pour représenter à la fois le premier élément de sortie, les éléments du tableau d'entrée et le noyau utilisés lors de son calcul.  $0 \times 0 + 1 \times 1 + 3 \times 2 + 4 \times 3 = 19$

Afin de déterminer les dimensions spatiales de sortie de chaque couche, il est indispensable d'expliquer les paramètres de la couche convolutive.

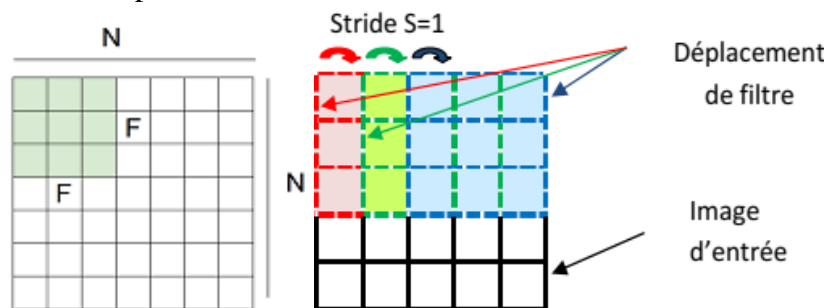
**Padding p** : est un paramètre qui permet d'appliquer la convolution en ajoutant des pixels autour de l'image, permettant ainsi de dépasser sa taille d'origine.

**Stride S** ou le pas de déplacement du filtre, C'est le pas de déplacement du filtre de convolution à chaque calcul. Par exemple, dans le cas de deux dimensions avec une valeur de  $S = (s_1, s_2) = (1, 2)$ , le noyau de convolution se déplacera d'un seul pixel vers la droite à chaque déplacement horizontal du noyau, et de deux pixels vers le bas à chaque déplacement vertical du noyau.

La formule suivante permet de calculer la sortie d'une couche convolutive :

$$\text{Sortie} = \frac{N-F}{s} + 1 \quad (\text{III.13})$$

- $N$  : La dimension des entrées.
- $F$  : La dimension du filtre.
- $s$  : Le stride où le pas.

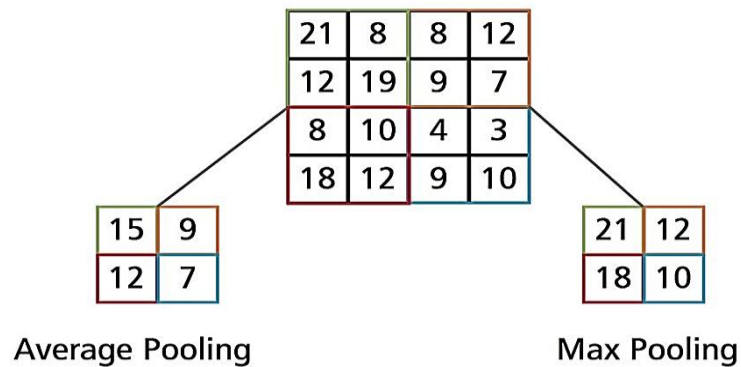


**Figure III.11** Calcul la sortie d'une couche convolutive

### III.3.2.2 Couche de sous-échantillonnage (Pooling)

La couche de sous-échantillonnage est responsable de réduire les cartes des caractéristiques de grande taille pour créer des cartes des caractéristiques plus petites, ce qui réduit la complexité du calcul du réseau et conserve les caractéristiques utiles tout en éliminant les caractéristiques inutiles [80], améliorant ainsi l'efficacité de l'extraction des caractéristiques. Il est courant d'ajouter périodiquement une couche de Pooling entre deux couches convolutives

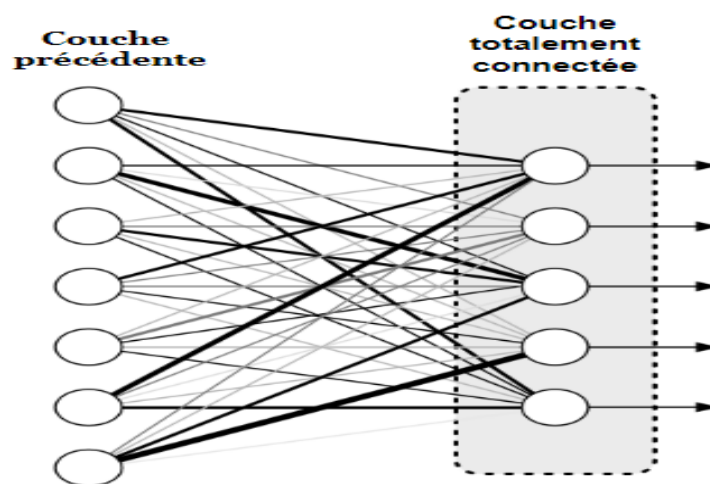
successives d'une architecture CNN afin de réguler sur-apprentissage (overfitting). Il existe plusieurs types d'échantillonnage, notamment l'échantillonnage maximal ou Max Pooling, et l'échantillonnage moyen, également connu sous le nom d'Average Pooling.



**Figure III.12** Différentes opérations de Pooling

### III.3.2.3 Couche entièrement connectée (Fully connected layer)

La couche Fully Connected (FC) est positionnée à la fin de chaque architecture CNN. Elle assure une connexion de tous les nœuds de neurones en entrée à tous les nœuds de neurones en sortie. Son objectif est d'extraire des caractéristiques de haut niveau. Habituellement, la couche de sortie est connectée à un classificateur Softmax. Ce dernier prend les entrées de la couche linéaire précédente et génère des probabilités pour un nombre donné d'échantillons.



**Figure III.13** Couche totalement connectée

### Dropout

Le dropout est couramment utilisé dans les couches près de la sortie, exactement dans les couches complètement connectées. Pour éviter le sur-apprentissage en augmentant la précision des tests. Les couches Dropout déconnectent aléatoirement les entrées de la couche précédente à la couche suivante de l'architecture du réseau pour chaque mini-lot dans notre ensemble d'apprentissage, en utilisant une probabilité  $p$ .

## Fonctions de perte

La classification finale est obtenue à partir de la couche de sortie, qui correspond à la dernière couche de l'architecture CNN. Fonctions de perte sont utilisées dans la couche de sortie pour optimiser le modèle CNN en minimisant une fonction de coût. Elles calculent la différence entre la prévision du réseau (prediction) et la valeur réelle (label). En comparant cette prédiction aux étiquettes de référence, une valeur de perte est obtenue à l'aide de la fonction de perte. Ensuite, la contribution de chaque poids (weights) du réseau à cette perte est calculée. Un optimiseur effectue alors des modifications légères à chaque poids afin de réduire la perte, si les mêmes données étaient à nouveau transmises à travers le réseau [81].

### III.3.2.4 Couche de normalisation par lot (batch normalization)

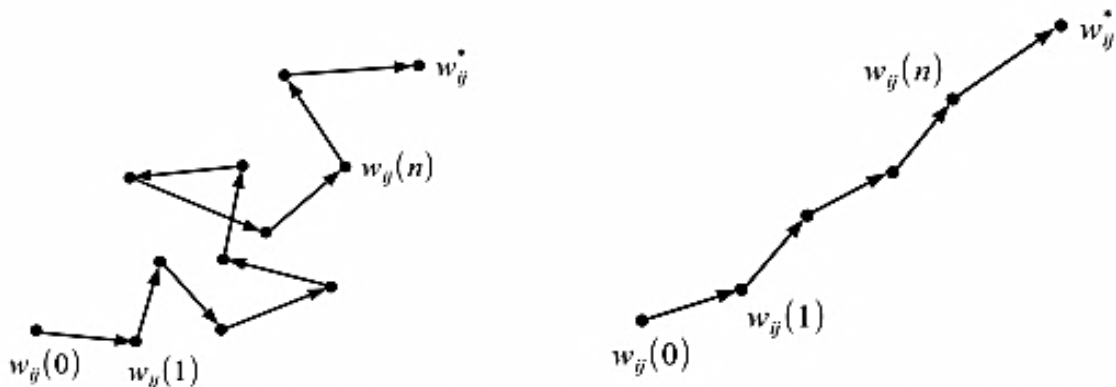
La normalisation par lots (BN) est une méthode de régularisation révolutionnaire qui a été initialement introduite dans l'entraînement des réseaux neuronaux par Ioffe et Szegedy dans leur article de 2015 [82]. Cette technique, en réduisant le décalage de covariance interne, permet non seulement d'accélérer l'entraînement du réseau, mais également d'améliorer considérablement son efficacité. Généralement placée entre la couche de convolution et la couche d'activation ReLU, la normalisation par lots consiste à normaliser les activations d'une couche de convolution avant de les transmettre à la couche suivante.

Chaque neurone  $H$  de la carte d'activation est normalisé en le soustrayant de sa moyenne  $\mu$  et en le divisant par son écart type  $\sigma$ , de la manière suivante :

$$H' = \frac{H - \mu}{\sigma} \quad (\text{III.14})$$

Avec  $\mu$  est un vecteur contenant la moyenne de chaque neurone, tandis que  $\sigma$  est un vecteur contenant l'écart type de chaque neurone.

La figure ci-dessous illustre la variation du nombre d'étapes nécessaires en fonction de la taille du lot.



**Figure III.14** (gauche) Mise à jour des poids nécessite un grand nombre d'étapes pour les petits lots, (droit) Mise à jour des poids nécessite moins d'étapes pour les grands lots (Batch)

### III.3.3 Apprentissage par transfert (transfert Learning)

L'apprentissage par transfert, originairement issu des domaines de la psychologie et de la pédagogie (Bray, 1928), est également désigné par les psychologues sous le terme de "transfert d'apprentissage". Il représente l'impact d'une expérience d'apprentissage sur une autre et constitue un phénomène qui se produit de manière organique dans nos routines quotidiennes.

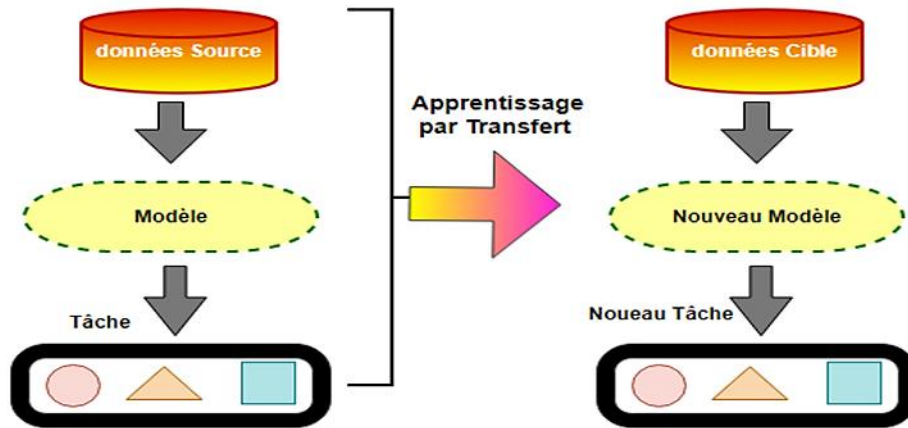
Le transfert d'apprentissage, également connu sous le nom d'apprentissage par transfert, est une approche de l'apprentissage automatique qui consiste à réutiliser un modèle préalablement développé pour apprendre une tâche A afin de l'appliquer à une autre tâche B [83]. Il est courant d'optimiser les paramètres (poids) paramètres du réseau pour une tâche A, puis à réutiliser cette configuration pour résoudre une tâche B.

Dans la pratique, une fois qu'un modèle a été entraîné sur la tâche A, il peut être utilisé de deux manières différentes pour résoudre la tâche B. La première consiste à le réutiliser en tant qu'extracteur de descripteurs en supprimant complètement la dernière couche connectée, afin d'utiliser les cartes de caractéristiques en entrée du modèle proposé pour la tâche B. Une autre approche consiste à remplacer la couche connectée par une nouvelle couche dont la sortie est adaptée au nombre de classes du problème B, puis à optimiser uniquement les paramètres de cette nouvelle couche, tout en maintenant les autres paramètres inchangés. En général, cela implique de réduire la vitesse d'apprentissage par rapport à l'apprentissage initial du réseau [84].

Tout d'abord, nous établissons les définitions de "domaine (domain)", "tâche (task) ", et "apprentissage par transfert (transfer learning) " selon les notations de Pan et Yang (2010) [85]. Un domaine, appelé  $D$ , comprend deux éléments : un espace de caractéristiques  $\chi$  et une distribution de probabilité marginale  $P^X$ , où chaque instance d'entrée  $x$  appartient à  $\chi$ . En général, si deux domaines diffèrent, leurs espaces de caractéristiques ou leurs distributions de probabilité marginales peuvent également différer. Lorsque l'on considère un domaine spécifique, noté  $D = \{ \chi, P^X \}$ , une tâche, notée  $T$ , se compose de deux composantes : un espace d'étiquettes  $Y$  et une fonction  $f(\cdot)$  (représentée par  $T = \{Y, f(\cdot)\}$ ). La fonction  $f(\cdot)$  est une fonction prédictive utilisée pour effectuer des prédictions sur des instances invisibles  $\{x^*\}$ . D'un point de vue probabiliste,  $f(x)$  peut être exprimée comme  $P(y/x)$ . En classification, les étiquettes (labels) peuvent être binaires, avec  $Y = \{-1, +1\}$ , ou discrètes, englobant plusieurs classes [86].

Nous nous concentrons maintenant sur un scénario comprenant un seul domaine source,  $D_s$ , et un seul domaine cible (target),  $D_t$ . Plus précisément, nous représentons les données étiquetées du domaine source par  $D_s = \{(x_{si}, y_{si})\}_{i=1}^{n_s}$ , où  $x_{si} \in X_s$  représente une instance de données et  $y_{si} \in Y_s$  est l'étiquette de classe associée. De même, les données étiquetées du domaine cible sont désignées par  $D_t = \{(x_{ti}, y_{ti})\}_{i=1}^{n_t}$ , où l'entrée  $x_{ti}$  appartient à  $X_t$  et  $y_{ti} \in Y_t$  représente la sortie correspondante. Dans la plupart des cas, le nombre d'échantillons du domaine cible ( $n_t$ ) est supérieur ou égal au nombre d'échantillons du domaine source ( $n_s$ ). Avec ces notations à l'esprit. La figure III.15 présente une illustration d'un processus d'apprentissage par transfert.





**Figure III.15** Processus d'apprentissage par Transfert [85].

**Définition :** Étant donné un domaine source (source)  $D_s$  et une tâche d'apprentissage  $T_s$ , un domaine cible (target)  $D_t$  et une tâche d'apprentissage  $T_t$ , L'apprentissage par transfert a pour objectif d'améliorer l'apprentissage d'une fonction prédictive cible  $f_t$  pour le domaine cible en utilisant les connaissances dans  $D_s$  et  $T_s$ , où  $D_s = D_t$  ou  $T_s = T_t$  [86].

Au cours des dernières années, les réseaux de neurones convolutif (CNN) ont suscité un intérêt considérable dans le domaine diagnostic des défauts de roulement. Dans ce contexte, plusieurs architectures optimisées ont été proposées afin de résoudre les problèmes de sur-apprentissage [87, 88].

Certains problèmes liés à ces méthodes basées sur l'apprentissage en profondeur et axées sur les données empêchent leur application dans des cas de défaillance réelle. Raison 1 : Une grande quantité de données étiquetées est nécessaire en tant qu'échantillons d'entraînement. Il est évident que pour une tâche de diagnostic de défaillance spécifiée, il est très difficile d'obtenir une telle quantité substantielle de données.

Deuxième raison : Lors de l'obtention d'un certain nombre d'échantillons étiquetés comme ensemble d'entraînement, afin de garantir les performances de l'algorithme, nous devons également nous assurer que ces données d'entraînement ont la même distribution ainsi que les mêmes conditions externes que les données à détecter [89]. Cela révèle les inconvénients des CNN sur les données industrielles en raison de la quantité limitée de données disponibles. De plus, l'utilisation d'initialisations aléatoires pour l'apprentissage est chronophage et nécessite une capacité de calcul importante.

Pour ce problème, l'apprentissage par transfert est une solution viable. Qui consiste à acquérir les connaissances du domaine source et à les appliquer au domaine cible, tout en effectuant la tâche de transfert sur deux ensembles de données similaires.

Des études récentes ont prouvé l'efficacité de la stratégie d'apprentissage par transfert et de l'utilisation des CNN en tant que modules d'extraction de caractéristiques sur de petites quantités de données [90]. Par exemple, Yosinski et al. [91] dans leur étude de 2014 ont mis en évidence l'efficacité de l'apprentissage transféré entre des ensembles d'apprentissage

similaires par rapport à des ensembles distants. Ils ont réalisé cette démonstration en utilisant deux ensembles d'apprentissage extraits de la base de données imageNet.

Les auteurs de [92] ont affiné quatre réseaux pré-entraînés différents sur des images de bispectre de signaux de vibration réels en utilisant 3 optimiseurs et ont obtenu une grande précision après seulement 30 époques. Dans l'étude [93], les auteurs ont obtenu de bons résultats en combinant l'apprentissage par transfert avec un réseau pré-entraîné InceptionResNet-v2 pour détecter les problèmes de roulement, même dans des situations où les échantillons étaient limités.

Zhihao et al. [13] ont suggéré d'utiliser la transformée en ondelettes continues (CWT) pour convertir le signal de vibration original de deux ensembles de données, à savoir une pompe centrifuge et un palier de moteur. Cette conversion a été effectuée dans le but de les utiliser comme entrée pour un réseau de neurones convolutifs à transfert profond (ResNet-50). Les résultats ont démontré une précision atteignant près de 100%.

### III.3.3.1 Réseaux de neurones convolutifs pré-entraînés (Pre-Trained CNNs)

- **VGGNet**

Simonyan et al. [87] ont introduit le principe de conception VGG, qui est une approche simple et efficace pour les architectures de CNN. Dans la compétition ILSVRC-2014, le groupe VGG-VD a présenté six CNN profonds, parmi lesquels deux d'entre eux ont eu plus de succès que les autres, à savoir VGG16 et VGG19. VGG16 est composé de 13 couches de convolution et trois couches entièrement connectées, tandis que VGG19 compte 16 couches de convolution et trois couches entièrement connectées. Au lieu d'utiliser des filtres plus grands comme 11x11 et 5x5, VGG a adopté une série de filtres plus petits de 3x3. Par le biais d'expérimentation, il a été démontré que l'empilement de filtres plus petits en parallèle peut obtenir le même effet que des filtres plus grands (par exemple, 5x5 et 7x7). Cette approche augmente la profondeur du réseau et permet l'apprentissage de caractéristiques plus complexes. Les résultats de VGG ont révélé que la profondeur du réseau constitue un facteur essentiel pour atteindre une précision de classification élevée.

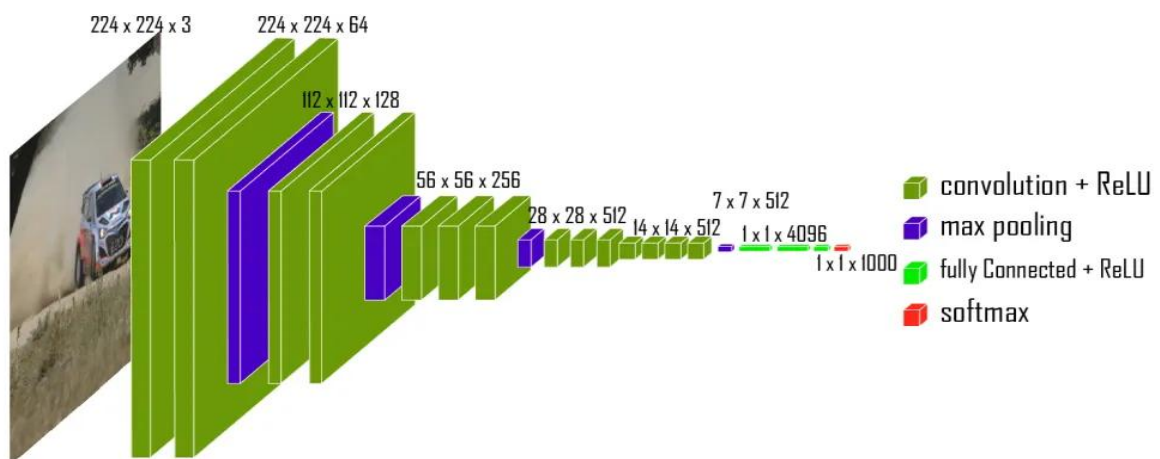
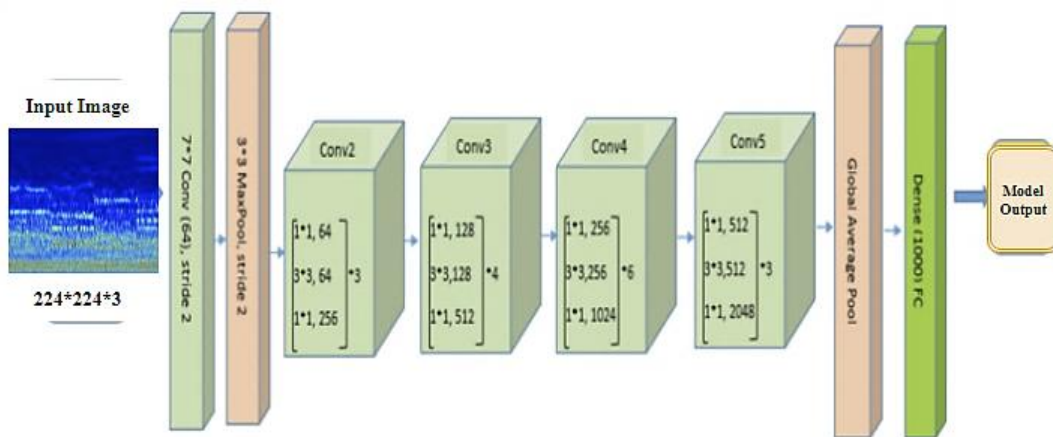


Figure III.16 Architecture de VGG19

- **ResNet**

ResNet souvent connu sous le nom de réseau résiduel, a été initialement proposé par Kaiming He et al. [94]. ResNet a obtenu la première place dans le problème de classification du défi de reconnaissance visuelle à grande échelle de 2015 (ILSVRC 2015). Cependant, à mesure que le réseau devient plus profond et plus complexe, il devient difficile à entraîner et ses performances en pâtissent en raison du problème de disparition du gradient. Par conséquent, lors de l'étape de rétro-propagation (Backpropagation), les mises à jour des paramètres dans les premières couches sont très lentes et le gradient approche zéro en conséquence. Étant donné que ces premières couches sont essentielles pour la reconnaissance d'objets, elles peuvent avoir un impact sur l'exactitude du réseau.

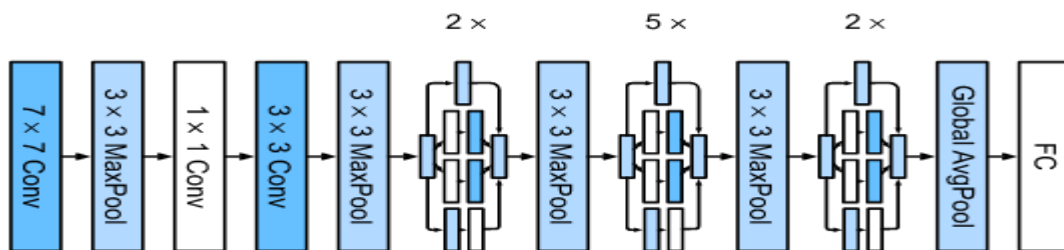
Pour résoudre ce problème, l'architecture ResNet-50 intègre des connexions de dérivation qui établissent un raccourci direct entre la sortie d'une couche cachée précédente et l'entrée de la couche cachée suivante.



**Figure III.17** Architecture de ResNet-50

- **GoogLeNet**

Szegedy et al. [95] ont proposé GoogLeNet, un réseau pré entraîné. Ce modèle a remporté la première place lors de l'ILSVRC 2014. Cette conception est basée sur le concept de « module d'Inception », ce qui permet une utilisation plus efficace des ressources informatiques. Le réseau compte 144 couches et a une profondeur de 22 couches. Chaque bloc (module d'Inception) comprend quatre noyaux de tailles différentes, qui sont des convolutions de  $1 \times 1$ ,  $3 \times 3$  et  $5 \times 5$ , et le dernier avec (Max Pooling) de  $3 \times 3$ . Le réseau accepte des images RGB de  $224 \times 224 \times 3$  en entrée.



**Figure III.18** Architecture de GoogLeNet

- **SqueezeNet**

SqueezeNet est un réseau pré-entraîné introduit par Iandola et al. [96] en 2016. Ce réseau compte 18 couches profondes et au total 68 couches. Les concepteurs de cette architecture ont utilisé " Fire module " pour réduire les paramètres du modèle et simplifier le réseau. La couche (squeeze) avec des noyaux de convolution  $1 \times 1$  est la première couche du module (Fire module), suivie de la couche d'expansion avec un mélange de noyaux de convolution de  $1 \times 1$  et  $3 \times 3$ . Ce modèle est composé de huit modules (Fire module) entre deux couches de convolution indépendantes, et réalise un Pooling moyen avec le SoftMax final sans utiliser de couches complètement connectées, qui seront ajoutées à la version mise à jour de SqueezeNet.

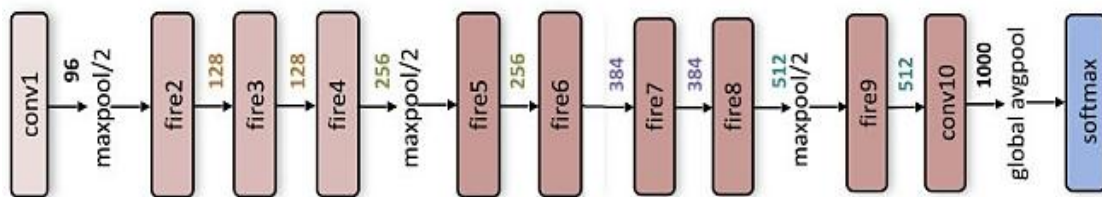


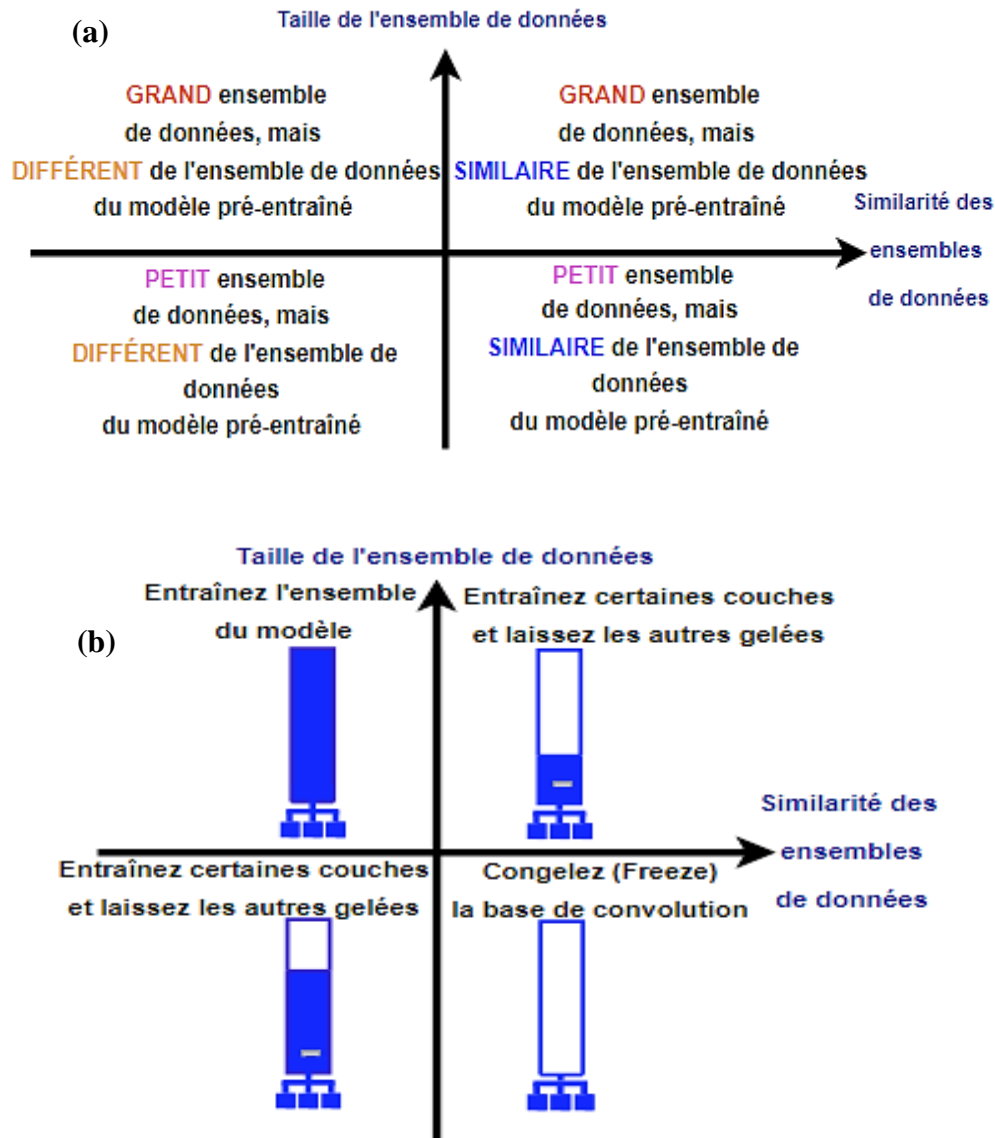
Figure III.19 Architecture de SqueezeNet

### III.3.3.2 Stratégies d'apprentissage par transfert

- *Affiner (Fine tuning)*

Même si les modèles ont été pré-entraînés sur un ensemble de données comprenant plus de 1,4 million d'images, ils se fonctionnent encore mal (ImageNet). En gelant les couches inférieures (fixant les poids) et en entraînant les couches supérieures sur notre ensemble de données pour apprendre de nouvelles caractéristiques (mises à jour des poids), un modèle pré-entraîné pour le diagnostic des défauts peut être développé. Ce processus est appelé d'affinement (fine-tuning) [97].

La démarche de cette stratégie implique de tirer parti d'un modèle pré-entraîné, voire d'une partie de celui-ci, pour l'utiliser comme point de départ initial. On y ajoute ensuite un nombre réduit de paramètres (couches) et en reprenant l'apprentissage. Elle est basée sur le figement de toutes les couches des modèles pré-entraînés et sur l'affinage uniquement des couches de classification sur le nouveau de données, si les nouvelles données sont extrêmement proches des données sources [96]. Important, la couche de sortie (soft-max) avec la couche entièrement connectée doit être modifiée en fonction du nombre de classes dans les données cible. Deuxièmement, L'affinage partiel est utilisé en fonction du degré de similarité entre les données cibles et les données sources [79], comme indiqué dans la figure III.20.



**Figure III.20** Critères de mise en œuvre de la méthode d'affinement : (a) condition de la taille et des similitudes de l'ensemble de données ; (b) options d'affinement.

L'affinement peut être implémenté de deux manières :

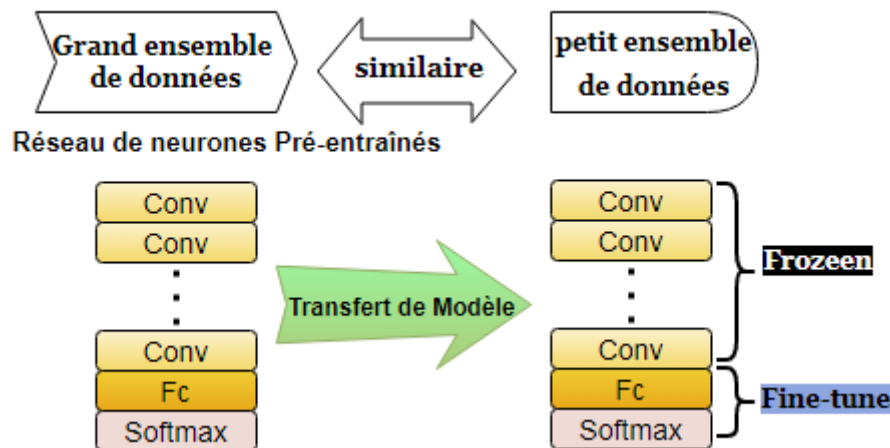
Une manière consiste à figer les poids de certaines couches et à effectuer de nouveau d'entraînement pour modifier les poids des couches restantes (fixer les poids des couches = figer les couches). L'autre manière consiste à réentraîner entièrement l'architecture sur la nouvelle base de données. Cette méthode est appelée entraînement à partir de zéro (scratch).

- **Figer (Freeze)**

L'objectif de cette stratégie est de transférer les connaissances acquises par un modèle pré-entraîné sur une tâche source vers une nouvelle tâche, en figer certaines parties du réseau, tandis que le reste du réseau continue d'apprendre la nouvelle tâche. Une fois le modèle pré-entraîné, certaines couches du modèle sont gelées, c'est-à-dire qu'elles ne seront pas mises à jour leurs poids alors en adaptant le modèle à une nouvelle tâche [97].

Habituellement, les couches convolutives initiales, chargées d'extraire des caractéristiques (features) de faible niveau (low-level), sont maintenues en état gelés, car elles sont perçues comme étant génériques et transférables. Cela permet de réduire le temps d'entraînement nécessaire pour la nouvelle tâche et améliorer les performances et résoudre le problème du sur-ajustement (overfitting). Mais augmentation du nombre de couches de gelées cela peut compromettre sa précision.

Le processus de figement et d'affinement est illustré à la figure III.21.



**Figure III.21** Apprentissage par transfert en utilisant le figement et l'affinement.

### III.3.3.3 Mesures d'évaluation

L'évaluation de la performance de tout système de classification revêt une grande importance, car elle reflète la fiabilité du système proposé. Dans ce travail, l'efficacité du modèle de diagnostic de défaut suggéré est évaluée à l'aide de l'exactitude (ACC), de la spécificité (SP), de la précision, de la sensibilité, et des mesures du F1 score.

La matrice de confusion est un outil essentiel pour évaluer les performances d'un système de classification en vérifiant les prédictions du système de classification par rapport aux valeurs réelles des données. Toutes les mesures sont exprimées en pourcentage.

- TP (True Positive) : Vrais positifs, ce qui signifie que le modèle a correctement prédit la présence d'un défaut lorsque le défaut de roulement était réellement présent.
- TN (True Negative) : Vrais négatifs, ce qui signifie que le modèle a correctement prédit l'absence d'un défaut de roulement lorsque le défaut était réellement absent.
- FN (False Negative) : Faux négatifs, ce qui signifie que le modèle a prédit à tort l'absence d'un défaut de roulement alors que le défaut était réellement présent.
- FP (False Positive) : Faux positifs, ce qui signifie que le modèle a prédit à tort la présence d'un défaut de roulement alors que le défaut était réellement absent.

$$\text{l'exactitude} = \frac{TP+TN}{TP+FP+TN+FN} \quad (\text{III. 15})$$

$$\text{Spécificité} = \frac{TN}{FP+TN} \quad (\text{III. 16})$$

$$\text{Précision} = \frac{TP}{TP+FP} \quad (\text{III. 17})$$

$$\text{Sensibilité} = \frac{TP}{TP+FN} \quad (\text{III. 18})$$

$$\text{F1 - score} = 2 \times \frac{\text{precision} \times \text{sensitivity}}{\text{precision} + \text{sensitivity}} \quad (\text{III. 19})$$

### III.4 Conclusion

Dans ce chapitre, nous avons introduit les notions de base de l'intelligence artificielle. Nous avons parlé l'apprentissage automatique, à la fois apprentissage supervisé et non supervisé. Ensuite, nous avons passé à l'apprentissage profond qui est la tendance de l'Intelligence Artificielle ces dernières années, particulièrement dans le domaine diagnostic intelligent de défauts des machines tournantes, est généralement basée sur deux étapes fondamentales : l'extraction d'indicateurs, classification de défaut.

Ensuite, nous avons également abordé la technique d'apprentissage par transfert, qui joue un rôle essentiel pour surmonter les obstacles inhérents à la disponibilité limitée de données dans le domaine industriel. Cette approche accélère le processus d'apprentissage et permet d'obtenir des résultats satisfaisants.

# CHAPITRE IV : DIAGNOSTIC DES DÉFAUTS BASÉ SUR L'APPRENTISSAGE PAR TRANSFERT

## Sommaire

---

---

IV.1 Introduction .....	82
IV.2 Banc d'essai de « Bearing Data Center, CWRU ».....	83
IV.3 Diagnostic de défaut basé sur des techniques d'apprentissage automatique.....	84
IV.3.1 Prétraitement des données.....	85
IV.3.2 Indicateurs temporels et fréquentiels .....	86
IV.3.3 Résultats et discussion .....	86
IV.4 Diagnostic des défauts à base de l'apprentissage par transfert .....	87
IV.4.1 La méthode proposée .....	87
IV.4.2 Architecture d'apprentissage par Transfer .....	89
IV.4.3 Prétraitement de données .....	94
IV.5 Résultats et discussion .....	95
IV.6 Conclusion .....	104

---

---

## IV.1 Introduction

Avec la progression constante au sein des entreprises industrielles, il devient impératif de disposer d'un système de surveillance performant, capable d'identifier les défauts dès leurs premières manifestations. Cette initiative vise à considérablement renforcer l'efficacité de la maintenance préventive.

L'incorporation des techniques de l'intelligence artificielle au sein des systèmes de diagnostic a présenté une solution prometteuse. Cette approche transforme la procédure de diagnostic en une opération de classification. Comparée à l'apprentissage automatique conventionnel, l'approche d'apprentissage profond démontre une supériorité indéniable dans le domaine du diagnostic des défauts affectant les machines tournantes, particulièrement en ce qui concerne les défauts de roulements. Néanmoins, son application demeure complexe dans les contextes industriels. En premier lieu, l'obtention de données de défaillance authentiques s'avère à la fois difficile et risquée. De plus, même lorsque de telles données sont disponibles, leur quantité reste très limitée. Comme solution à ce problème, l'apprentissage par transfert a été proposé.

Ce chapitre se divise en deux parties : La première partie mettra en œuvre les techniques de diagnostic classiques pour les défauts de roulements. Cela impliquera la combinaison des attributs extraites des signaux vibratoires dans les domaines temporel et fréquentiel. Ces attributs seront ensuite traités à l'aide d'algorithmes de classification tels que les Machines à Vecteurs de Support (SVM) et la méthode des k Plus Proches Voisins (k-NN). L'ensemble de

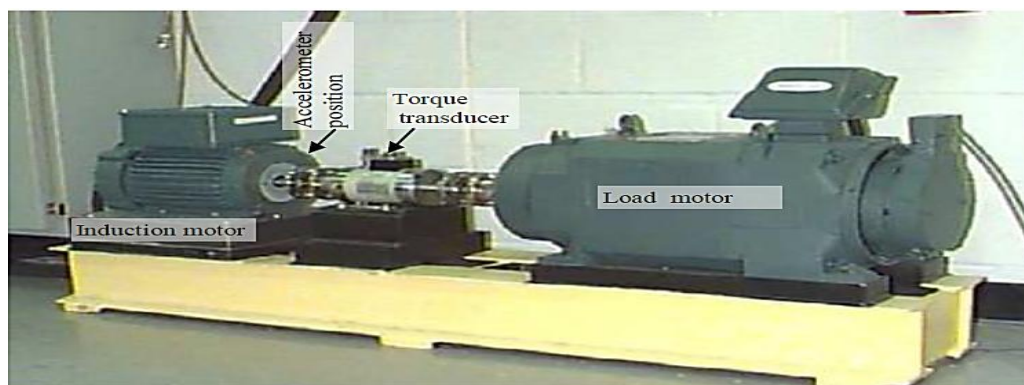


données utilisé pour cette première partie sera celui provenant de la base de données de l'Université Case Western Reserve (CWRU).

La deuxième partie de cette étude sera consacrée à l'application d'une technique d'apprentissage par transfert (TL) à quatre réseaux pré-entraînés : Resnet50, sequenznet et GoogLeNet. Chacun de ces réseaux entraîner en utilisant trois optimiseurs différents, nous allons utiliser la même base de données que celle employée durant la première partie de l'étude.

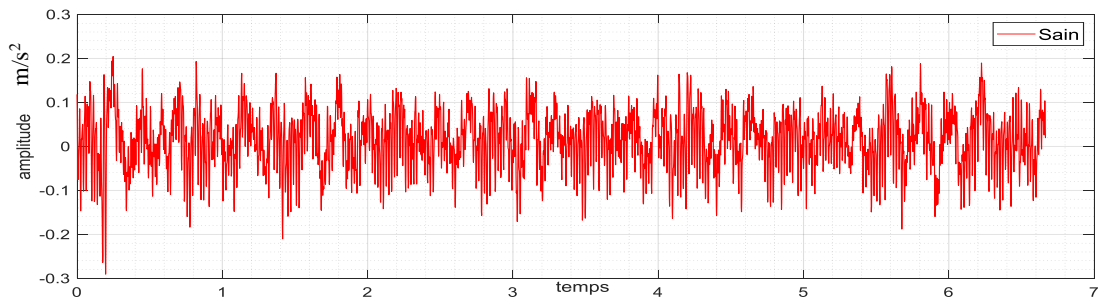
## IV.2 Banc d'essai de « Bearing Data Center, CWRU »

On a obtenu des signaux de vibrations (accélérations) en utilisant les informations fournies sur le site du Bearing Data Center de l'Université Case Western Reserve (CWRU) [98]. La figure IV.1 illustre l'expérience de roulement utilisée dans le cadre de cette étude. Un moteur électrique triphasé de 1,5 kW (équivalent à 2 hp, soit 2 chevaux-vapeur) est associé à une charge qui détermine sa vitesse. Des dispositifs électroniques de contrôle sont également intégrés dans la configuration expérimentale. Des défauts de tailles différentes ont été intentionnellement créés sur les éléments de roulement (billes de type de SKF 6205) à l'aide d'une machine d'électroérosion (Electrical Discharge Machining : EDM). Ces défauts sont représentés sous la forme de points de diamètres variés.

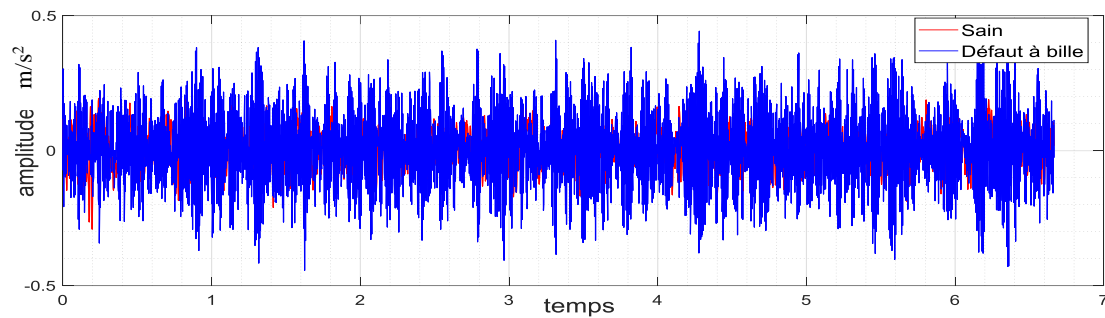


**Figure IV.1** Banc d'essai de roulements [98]

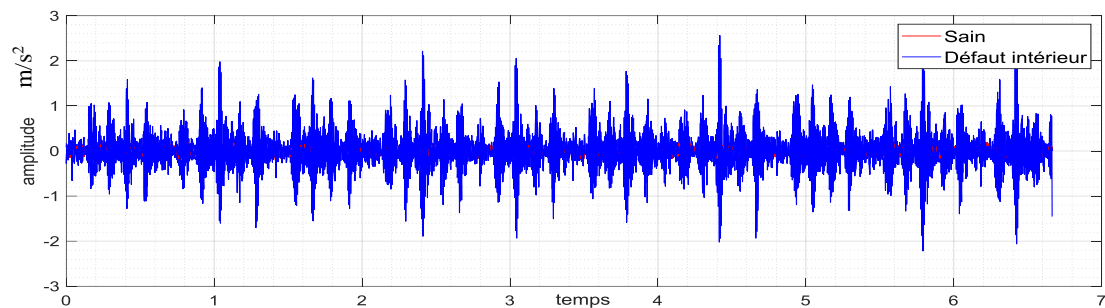
L'ensemble des données est acquis à l'aide d'accéléromètre fixé à la position 12 heures (verticale) sur la cage du moteur par des aimants à des taux d'échantillonnage de 48 kHz pendant 10 s sous des charges variables de 0, 1, 2 et 3 chevaux (hp). Il existe quatre conditions principales : une normale et trois défaillances, à savoir le défaut de bille (BF), le défaut de bague intérieure (IRF) et le défaut de bague extérieure (ORF). Les dimensions de ces défauts sont respectivement de 0,1778 mm (0,007 inch), 0,3556 mm (0,014 inch) et 0,5334 mm (0,021 inch). Les figures IV.2-5 présentes des échantillons de signaux temporels de vibration, illustrant les différences entre les roulements en bon état et ceux présentant des défauts.



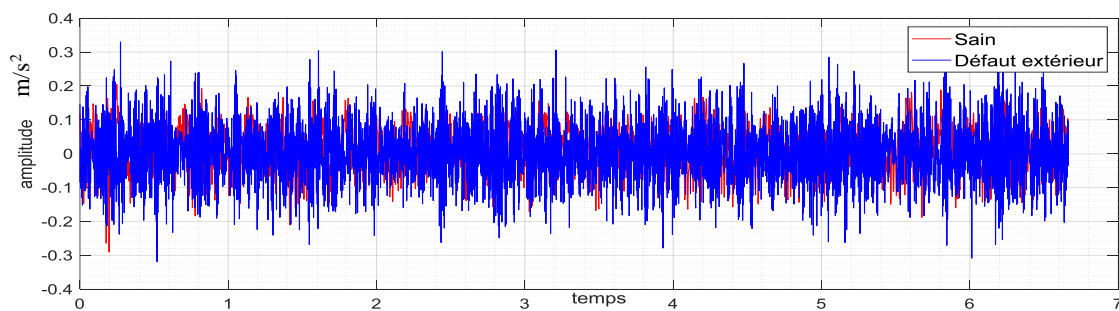
**Figure IV.2** Signal vibratoire : roulement sain



**Figure IV.3** Signal vibratoire : défaut de bille



**Figure IV.4** Signal vibratoire : défaut de bague interne



**Figure IV.5** Signal vibratoire : défaut de bague externe

Au cours de cette étude, l'ensemble des expérimentations a été exécuté sur un ordinateur doté d'un processeur i5-3210M, accompagné de 8 Go de mémoire RAM, et fonctionnant sous Windows 7 en version 64 bits. La méthodologie proposée a été simulée et évaluée au moyen de MATLAB 2021a.

### IV.3 Diagnostic de défaut basé sur des techniques d'apprentissage automatique.

La première partie consistera en l'application des techniques classiques de diagnostic des défauts de roulements, en utilisant des méthodes d'apprentissage traditionnelles en intelligence artificielle, telles que les machines à vecteurs de support (SVM, pour Support Vector Machines) et les k plus proches voisins (K-NN). Ces méthodes seront employées comme outils de prédiction et de prise de décision afin d'identifier et de localiser divers défauts présents dans les roulements. La figure IV.6 illustre le schéma de principe de la méthodologie proposée.

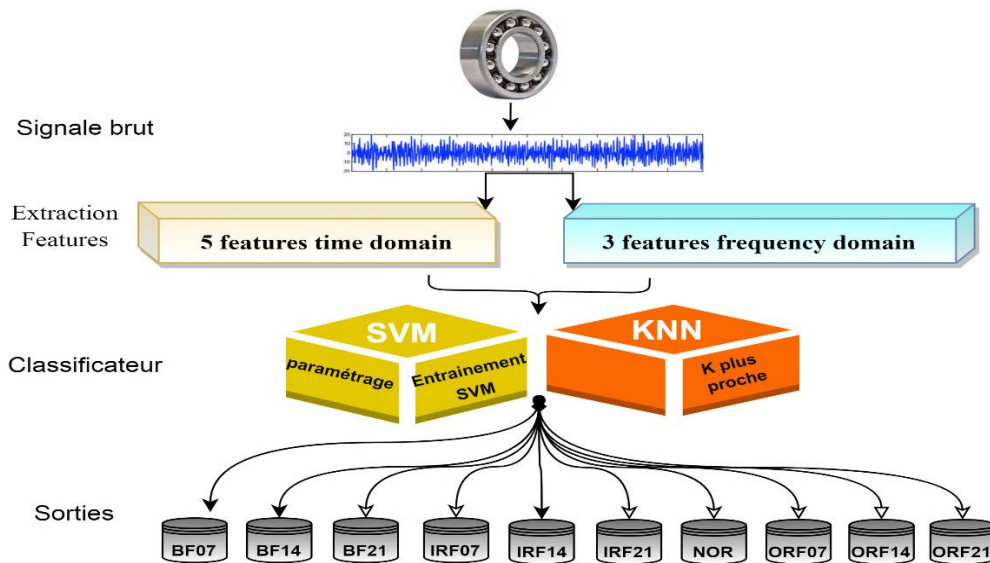


Figure IV.6 Schéma de la méthodologie proposée

#### IV.3.1 Prétraitement des données

L'objectif de cette étude réside dans la détection des défauts au niveau des roulements en exploitant les classifieurs SVM et KNN. Pour cela, il est essentiel que nous disposions d'une base de données suffisamment complète. Comme précédemment évoqué, nous utilisons la base de données de la « Case Western Reserve University » pour mener à bien notre démarche. Avec une fréquence d'échantillonnage de 48 kHz, une durée de 10 secondes dans quatre conditions de charge correspondant à 10 états de santé du roulement, le signal acquis se compose généralement de  $48000 \times 10 \times 4 = 1,920,000$  points de données pour chaque état de santé du roulement. Cependant, tous les échantillons ne sont pas accessibles pour certaines charges et certains défauts. Par conséquent, 1,340,000 points de données sont sélectionnés pour chaque état du roulement afin de fournir un ensemble de données équilibré.

Le signal de vibration pour chaque condition sous différentes charges est composé de 1,340,000 échantillons. Ce vaste ensemble est subdivisé en "m" sous-ensembles, chacun comprenant "n" (4000) échantillons, afin d'effectuer le calcul des indicateurs.

Suite à la segmentation du signal vibratoire, nous obtenons ainsi 335 sous-ensembles (calculés en divisant 1,340,000 par 4000), qui seront utilisés pour le calcul des indicateurs.

**Tableau IV.1** Création de la base de données des défauts de roulements CWRU

Condition du roulement	Diamètre du défaut $\emptyset$ [mm]	Numéro segment	Étiquette de défaut
<b>BF07</b> -Défaut dans la bille	0,1778	335	1
<b>BF14</b> -Défaut dans la bille	0,3556	335	2
<b>BF21</b> -Défaut dans la bille	0,5334	335	3
<b>IRF07</b> -Défaut dans la bague intérieure	0,1778	335	4
<b>IRF14</b> -Défaut dans la bague intérieure	0,3556	335	5
<b>IRF21</b> -Défaut dans la bague intérieure	0,5334	335	6
<b>NOR</b> -Normal		335	7
<b>ORF07</b> -Défaut dans la bague extérieur	0,1778	335	8
<b>ORF14</b> -Défaut dans la bague extérieur	0,3556	335	9
<b>ORF21</b> -Défaut dans la bague extérieur	0,5334	335	10

### IV.3.2 Indicateurs temporels et fréquentiels

Les méthodes temporelles reposent sur l'analyse statistique du signal en utilisant des paramètres appelés "indicateurs globaux". Ces indicateurs permettent d'évaluer l'état de fonctionnement global des équipements, mais ils ne permettent pas de localiser le défaut de manière spécifique, mais les descripteurs fréquentiels jouent un rôle prépondérant dans la détection de l'emplacement des défauts [97]. Divers indicateurs temporels sont utilisés pour caractériser un signal vibratoire, fournissant une information à partir d'une seule valeur. Parmi ceux-ci, on peut citer le PEAK (valeur maximale), le RMS (Root Mean Square) qui indique la valeur efficace du signal, ainsi que le Kurtosis et le facteur de crête. Les principaux descripteurs conventionnels sont récapitulés ci-dessous.

$$peak = SUP_{1 \leq k \leq N} |a_k| \quad (IV.1)$$

$$RMS = \sqrt{\frac{1}{N} \sum_{k=1}^N a_k^2} \quad (IV.2)$$

$$CF = \frac{peak}{RMS} \quad (IV.3)$$

$$Kurtosis = \frac{\frac{1}{N} \sum_{k=1}^N (a_k - \bar{a})^4}{RMS^4} \quad (IV.4)$$

$$peak\ to\ peak = max|a_k| - min|a_k| \quad (IV.5)$$

Les fréquences caractéristiques sont calculées en fonction de la géométrie du roulement (tableau IV.2) ainsi que de la cinématique de la machine sous étude. Ces valeurs sont exprimées à travers les équations suivantes :

$$BPFO = f_{outer} (Hz) = \frac{n}{2} f_r \left(1 - \frac{BD}{PD} \cos\beta\right) \quad (IV.6)$$

$$BPF1 = f_{inner} (Hz) = \frac{n}{2} f_r \left(1 + \frac{BD}{PD} \cos\beta\right) \quad (IV.7)$$

$$BSF = f_{ball} (Hz) = f_r \frac{PD}{BD} \left[1 - \left(\frac{BD}{PD} \cos\beta\right)^2\right] \quad (IV.8)$$

**Tableau IV.2** Caractéristiques géométrie du roulement 6205-2RS JEM SKF

Diamètre Intérieur (mm)	Diamètre Extérieur	Épaisseur	Diamètre de Bille(BD)	Diamètre primitive(PD)
25	51.99	15	7.94	39.03

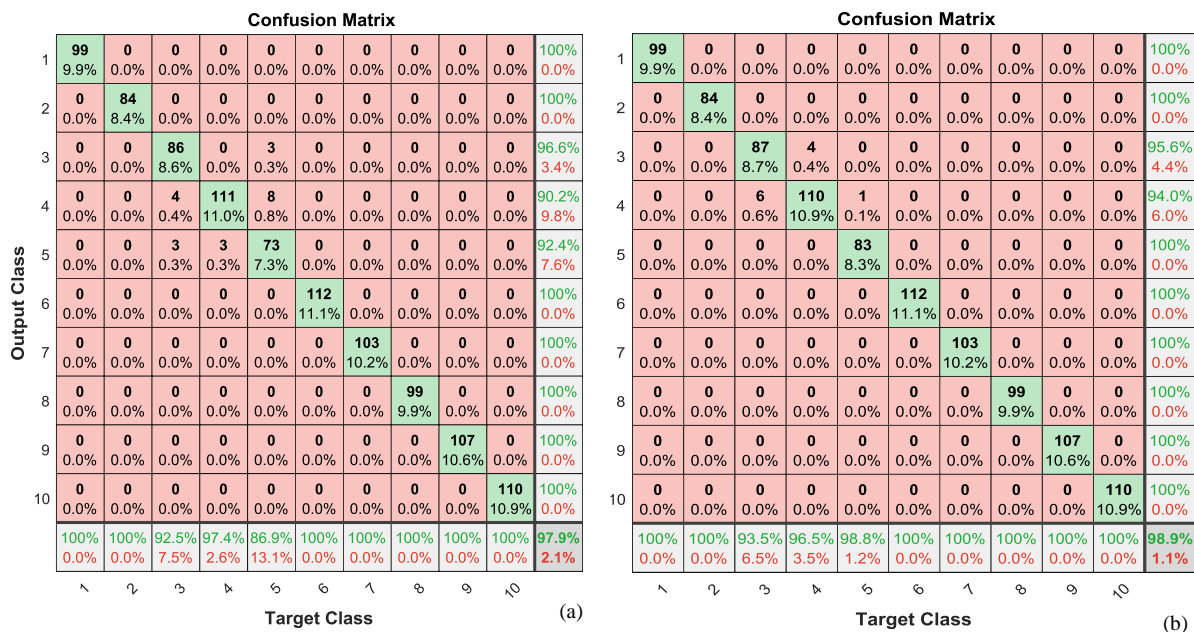
**IV.3.3 Résultats et discussion**

Parmi les 3350 signaux, une sélection aléatoire de 70 % (soit 2345 signaux) a été utilisée pour l'entraînement de deux types de classifieurs, à savoir le "SVM" et le "KNN". Les 30 % restants (soit 1005 signaux) ont été réservés comme données de test.

Le tableau IV.3 met en évidence les performances de classification du SVM et du KNN en exploitant à la fois les indicateurs temporels et fréquentiels. De plus amples informations sont fournies par la matrice de confusion présentée dans la figure IV.7.

**Tableau IV.3** Taux de classification des techniques classiques

	SVM	KNN
Accuracy %	97.9	98.9



**Figure IV.7** Matrice de confusion pour les classifieurs (a) SVM (b) KNN

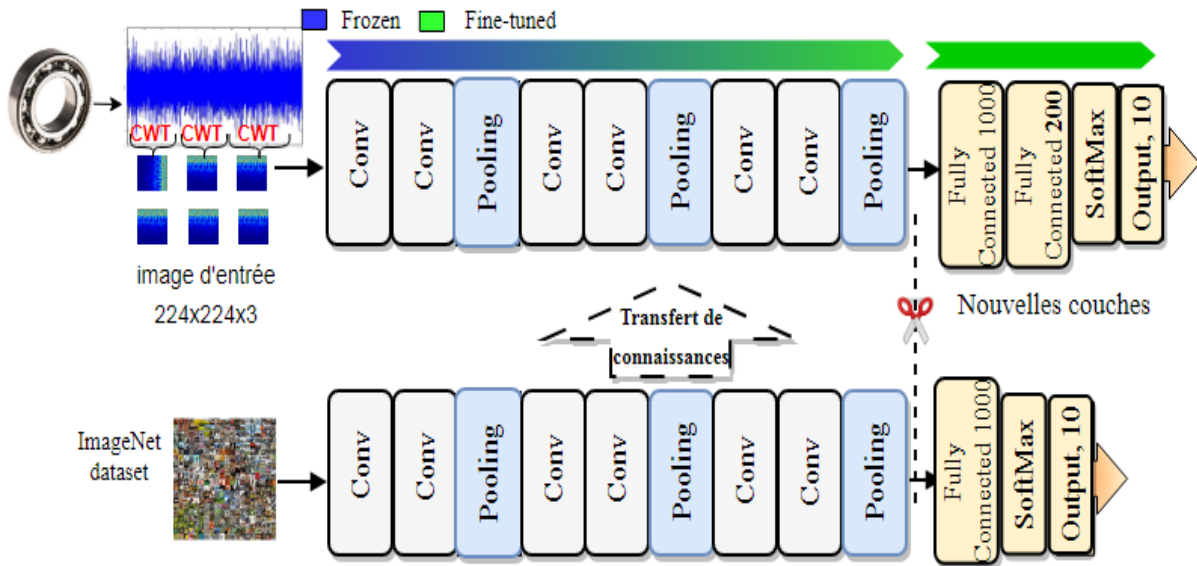
Dans cette représentation, les colonnes correspondent aux étiquettes réelles (Classe cible), tandis que les lignes illustrent les étiquettes prédites (Classe de sortie) pour chaque scénario. La figure démontre un taux de classification de 100% pour toutes les catégories, à l'exception de trois types de défauts. Ces trois défauts sont les suivants : une défaillance dans la bille avec une profondeur de 0,5334 mm (3), une défaillance dans la bague intérieure avec une profondeur de 0,1778 mm (4), et enfin, une défaillance dans la bague intérieure avec une profondeur de 0,3556 mm (5). Ces cas spécifiques ont été classifiés de manière incorrecte.

On peut affirmer que les méthodes d'apprentissage traditionnelles en intelligence artificielle démontrent une capacité notable à discriminer entre les défauts au niveau des roulements

## IV.4 Diagnostic des défauts à base de l'apprentissage par transfert

### IV.4.1 La méthode proposée

Cette étude porte sur une technique de diagnostic des défauts de roulement basée sur une stratégie de transfert partiel avec des modèles pré-entraînés. En utilisant à la fois les techniques de figement et d'affinement, cette approche peut atteindre une grande précision de classification et accélérer le diagnostic. Comme illustré sur la figure IV.8.



**Figure IV.8** Représentation du schéma proposé.

Le système proposé repose sur trois étapes essentielles :

#### ***Conversion des signaux de vibration bruts en images temps-fréquence***

Les signaux bruts de vibration du roulement sont préalablement divisés en segments égaux. Ensuite, ils sont transformés en images temps-fréquence de taille 224x224x3 à l'aide de l'outil de transformation continue en ondelettes (CWT) pour être compatibles avec l'entrée du modèle CNN pré-entraîné.

#### ***Utilisation du transfert d'apprentissage au moyen de modèles pré-entraînés***

Pour évaluer notre technique proposée, nous utilisons trois modèles pré-entraînés, à savoir ResNet-50, GoogLeNet et SqueezeNet. Chaque réseau est entraîné en utilisant trois optimiseurs distincts : SGD, Adam et RMSprop. Étant donné que ces trois modèles pré-entraînés sont conçus pour classer 1000 catégories, nous devons adapter leurs architectures pour qu'elles correspondent à la sortie de nos données.

#### ***Déterminer la stratégie de transfert appropriée pour la classification.***

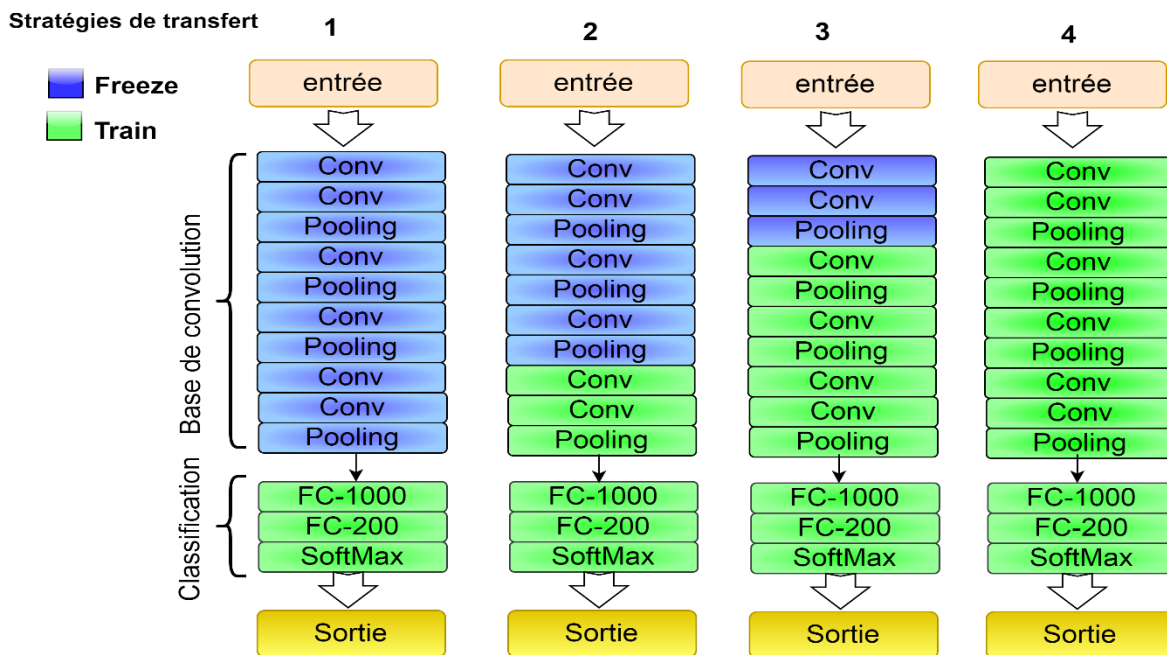
(1) Affinez uniquement les couches de classification sur le nouvel ensemble de données tout en figées les couches convolutives. Cette approche permet de tirer parti des attributs extraites par les couches convolutives déjà entraînées, tout en ajustant spécifiquement les couches de classification pour s'adapter à notre tâche.

2) Transfert partiel : Dans cette seconde approche, une partie des couches convolutives est affinée tandis qu'une autre partie est figée. Deux configurations sont envisagées : soit 70 %

des couches convolutives sont soumises à l'affinement, soit seulement 30 % le sont. Cela permet de trouver un équilibre entre l'utilisation des attributs appris précédemment et l'adaptation aux spécificités du nouvel ensemble de données.

3) Entraînement à partir de zéro : Pour cette troisième approche, les modèles pré-entraînés sont complètement réapprenant, et l'apprentissage est effectué à partir de zéro en utilisant l'ensemble de données CWRU pour la tâche de classification des défauts de roulement. Cette méthode évalue la capacité du modèle à apprendre directement sur les données spécifiques à la nouvelle tâche, sans se fier aux connaissances préalables des données d'origine.

Ces approches seront étudiées pour déterminer laquelle offre la meilleure stratégie de transfert dans le contexte de notre étude.

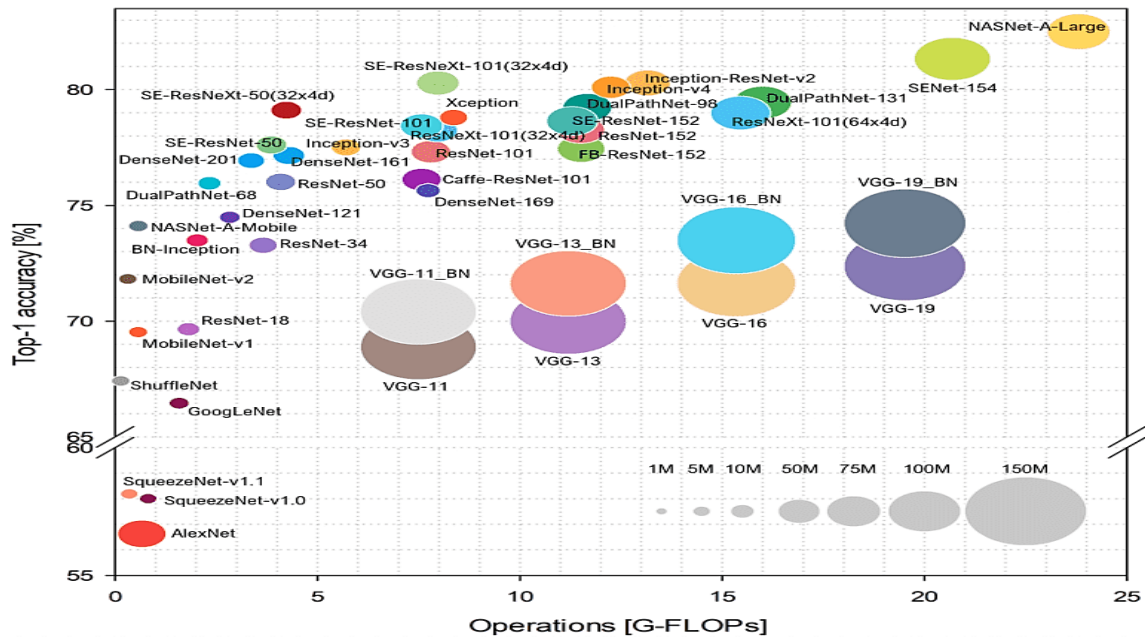


**Figure IV.9** Diagramme de quatre stratégies d'apprentissage par transfert.

#### IV.4.2 Architecture d'apprentissage par Transfer

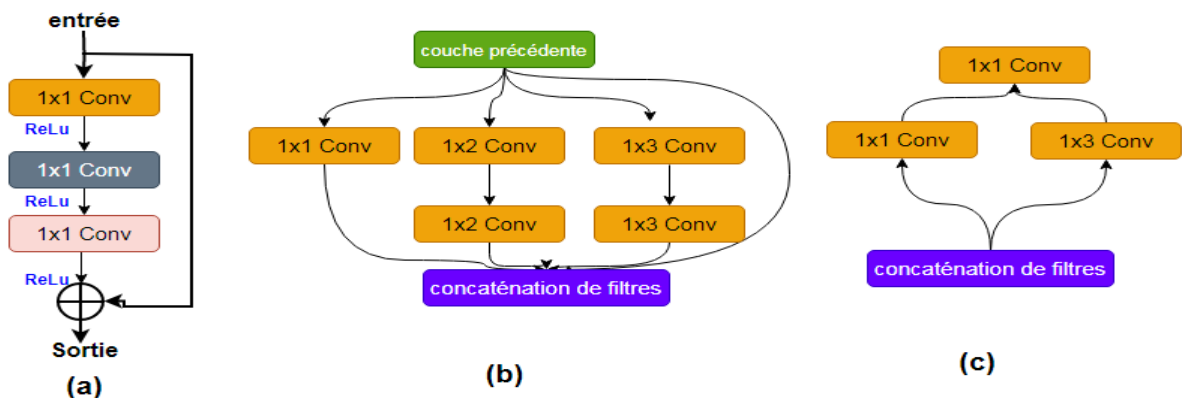
La sélection des divers CNN repose sur l'analyse menée dans l'étude référencée sous [99]. Dans la figure IV.10, les auteurs de ladite référence entreprennent une comparaison approfondie de divers réseaux de neurones convolutifs profonds en se basant sur trois critères fondamentaux :

- L'exactitude du modèle (accuracy) sur la base de données ImageNet [100], comprenant 1000 classes.
- Le temps de calcul nécessaire par cycle d'apprentissage est directement lié au nombre total de paramètres à apprendre. Cette valeur se traduit en taille de fichiers à stocker en mémoire (exprimée en mégaoctets Mo). Ces données revêtent une importance particulière pour évaluer les besoins en mémoire GPU.
- L'évaluation de la consommation en mémoire revêt une importance primordiale. Cette évaluation vise à quantifier la mémoire totale nécessaire lors du traitement d'un lot d'images.



**Figure IV.10.** Analyse comparative des architectures CNN les plus réputées. L'axe vertical représente l'exactitude du meilleur classement (top 1) sur la classification ImageNet. L'axe horizontal indique les opérations requises pour classifier une image. La dimension des cercles est corrélée avec le nombre de paramètres au sein du réseau [3].

Selon les données présentées dans la figure IV.10, nous avons choisi les modèles à la fois les moins complexes en termes de calcul et dotés d'un score de justesse remarquable. Ainsi, nous avons finalement sélectionné trois CNN pour évaluer notre méthode proposée : ResNet-50, GoogLeNet et SqueezeNet. Chacun de ces modèles se distingue par une approche spécifique, à savoir la « connexion résiduelle », le « module d'Inception » et le « module Feu », respectivement.



**Figure IV.11.** (a) connexion résiduelle, (b) module d'Inception, (c) module Feu

Dans cette recherche, notre objectif est de classifier les défauts de roulements afin de prendre des décisions concernant l'état de santé de la machine. Actuellement, nous disposons de dix classes de sortie pour nos données. Cependant, les trois modèles pré-entraînés que nous utilisons sont conçus pour classifier 1000 catégories. Par conséquent, nous devons adapter ces architectures pour s'adapter à la sortie de nos données en modifiant la couche de classification.



Cette adaptation implique la suppression des couches de classification à la fin du modèle et leur remplacement par une couche entièrement connectée avec 200 nœuds utilisant une fonction d'activation ReLU. Cette couche modifiée servira à accomplir la tâche spécifique de notre classification.

Ensuite, pour effectuer la classification des défauts de roulements, nous ajouterons une nouvelle couche entièrement connectée avec 10 nœuds et une fonction d'activation SoftMax. Cette dernière couche nous permettra de générer les probabilités de chaque classe de défaut, facilitant ainsi la prise de décision concernant l'état de santé de la machine.

Les architectures détaillées des CNN avec chaque taille de filtre et taille de carte de caractéristiques de sortie sont données dans les tableaux IV.4, 5 et 6, leurs couches peuvent être regroupées en cinq groupes convolutifs, notés Conv1 à Conv5.

**Tableau IV.4** Architecture de ResNet50 utilisée dans notre étude.

	Nom de la couche	Taille du filtre/Stride	Padding	Taille de sortie	Total apprenables
	Input Layer			224×224×3	
Conv1	Conv	7×7×3/2	3	112×112×64	9472
	Max Pooling	3×3 /2	1	56×56×64	
Conv2	Res2a	1×1×64 3×3×64 1×1×64 1×1×64 (Shortcut)	0	56×56×256	-
	Res2b	1×1×256 3×3×64 1×1×64	0	56×56×256	-
	Res2c	1×1×256 3×3×64 1×1×64	0	56×56×256	-
Conv3	Res3a	1×1×256 3×3×128 1×1×128 1×1×256 (Shortcut)	0	28×28×512	-
	Res3b	1×1×512 3×3×128 1×1×128	0	28×28×512	-
	Res3c	1×1×512 3×3×128 1×1×128	0	28×28×512	-
	Res3d	1×1×512 3×3×128 1×1×128	0	28×28×512	-
Conv4	Res4a	1×1×256 3×3×128 1×1×128 1×1×256 (Shortcut)	0	28×28×512	-
	Res4b	1×1×1024 3×3×256 1×1×256	0	14×14×1024	-
	Res4c	1×1×1024 3×3×256 1×1×256	0	14×14×1024	-
	Res4d	1×1×1024 3×3×256 1×1×256	0	14×14×1024	-
	Res4e	1×1×1024 3×3×256 1×1×256	0	14×14×1024	-
	Res4f	1×1×1024 3×3×256 1×1×256	0	14×14×1024	-
Conv5	Res5a	1×1×1024 3×3×512 1×1×512 1×1×1024 (Shortcut)	0	7×7×2048	-
	Res5b	1×1×2048 3×3×512 1×1×512	0	7×7×2048	-
	Res5c	1×1×2048 3×3×512 1×1×512	0	7×7×2048	-
	Avra Pooling			1×1×2048	-
Nouvelles Couches	Fc		0	1×1×2048	1025000
	Fc1		0	1×1×200	409800
	ReLU				
	Fc2		0	1×1×10	2010
	Softmax			1×1×10	

**Tableau IV.5** Architecture de GoogleNet utilisée dans notre étude

	Nom de la couche	Taille du filtre/Stride	Padding	Taille de sortie	Total apprenables
	Input Layer			224×224×3	
Conv1	Conv	7×7×3/2	3	112×112×64	9472
	Max Pooling	3×3 /2	0	56×56×64	
Conv2	Conv	1×1×64/1	0	56×56×64	4160
	Conv	3×3×64/1	1	56×56×192	110784
	Max Pooling	3×3 /2	1	28×28×192	0
Conv3	Inception3a	1×1×192 1×1×192 3×3×96 1×1×192 5×5×16 1×1×192	0	28×28×256	-
	Inception3b	1×1×256 1×1×256 3×3×128 1×1×256 5×5×32 1×1×256	0	28×28×480	-
	Max Pooling	3×3 /2	0	14×14×480	0
Conv4	Inception4a	1×1×480 1×1×480 3×3×96 1×1×480 5×5×16 1×1×480		14×14×512	-
	Inception4b	1×1×512 1×1×512 3×3×112 1×1×512 5×5×24 1×1×512		14×14×512	-
	Inception4c	1×1×512 1×1×512 3×3×112 1×1×512 5×5×24 1×1×512		14×14×512	-
	Inception4d	1×1×512 1×1×512 3×3×144 1×1×512 5×5×32 1×1×512		14×14×512	-
	Inception4e	1×1×528 1×1×528 3×3×160 1×1×528 5×5×32 1×1×528		14×14×832	-
	Max Pooling	3×3 /2	0	7×7×832	0
Conv5	Inception5a	1×1×832 1×1×832 3×3×160 1×1×832 5×5×32 1×1×832		7×7×832	-
	Inception5b	1×1×832 1×1×832 3×3×192 1×1×832 5×5×48 1×1×832		7×7×1024	-
	Avra Pooling			1×1×1024	0
Nouvelles Couches	Fc		0	1×1×1000	1025000
	Fc1		0	1×1×200	205000
	ReLU				
	Fc2		0	1×1×10	2010
	Softmax			1×1×10	

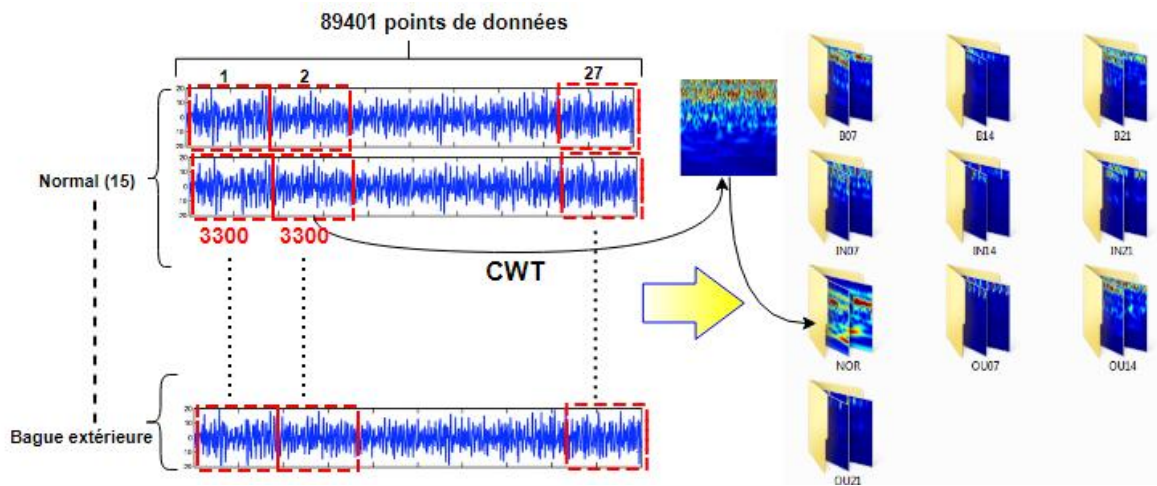
Tableau IV.6 Architecture de SqueezeNet utilisée dans notre étude

	Nom de la couche	Taille du filtre/Stride	Padding	Taille de sortie	Total apprenables	
	Input Layer			227×227×3		
Conv1	Conv	3×3×3/2	0	113×113×64	1792	
	Max Pooling	3×3 /2	0	56×56×64		
Conv2	Fire2	Conv	1×1×64/1	0	56×56×16	1040
		Conv	1×1×16/1	0	56×56×64	1088
		Conv	3×3×16/1	1	56×56×64	9280
	Fire3	Conv	1×1×128/1	0	56×56×16	2064
		Conv	1×1×16/1	0	56×56×64	1088
		Conv	3×3×16/1	1	56×56×64	9280
	Max Pooling	3×3 /2	1	28×28×128		
Conv3	Fire4	Conv	1×1×128/1	0	28×28×32	4128
		Conv	1×1×32/1	0	28×28×128	4224
		Conv	3×3×32/1	1	28×28×128	36992
	Fire5	Conv	1×1×256/1	0	28×28×32	8224
		Conv	1×1×32/1	0	28×28×128	4224
		Conv	3×3×32/1	1	28×28×128	36992
	Max Pooling	3×3 /2	1	14×14×256		
Conv4	Fire6	Conv	1×1×256/1	0	14×14×48	12336
		Conv	1×1×48/1	0	14×14×192	9408
		Conv	3×3×48/1	1	14×14×192	83136
	Fire7	Conv	1×1×384/1	0	14×14×48	18480
		Conv	1×1×48/1	0	14×14×192	9408
		Conv	3×3×48/1	1	14×14×192	83136
Conv5	Fire8	Conv	1×1×384/1	0	14×14×64	24640
		Conv	1×1×64/1	0	14×14×256	16640
		Conv	3×3×64/1	1	14×14×256	147712
	Fire9	Conv	1×1×512/1	0	14×14×64	32832
		Conv	1×1×64/1	0	14×14×256	16640
		Conv	3×3×64/1	1	14×14×256	147712
Nouvelles Couches	Conv	1×1×512/1	0	14×14×1000	513000	
	Average Pooling			1×1×1000		
	Fc		0	1×1×200	200200	
	ReLU					
	Fc		0	1×1×10	2010	
	Softmax			1×1×10		

### IV.4.3 Prétraitement de données

La CNN 2D est largement utilisée pour les tâches de traitement d'images et fonctionne généralement sur des images en niveaux de gris ou en RGB. Par conséquent, il devient essentiel de transformer les signaux de défauts d'origine en représentations temps-fréquence en 2D enrichies de données liées aux défauts à l'aide de la Transformée en Ondelettes Continue (CWT). Dans cette étude, nous utilisons l'ondelette de Morlet comme ondelette mère avec une échelle totale de 256, une ondelette de Morlet complexe réputée pour ses capacités exceptionnelles d'analyse temps-fréquence. Pour les signaux de vibrations bruts acquis par le capteur avec une fréquence d'échantillonnage de 48 kHz, une durée de 10 secondes dans quatre conditions de charge correspondant à 10 états de santé du roulement, le signal acquis se compose généralement de  $48000 \times 10 \times 4 = 1,920,000$  points de données pour chaque état de santé du roulement. Cependant, tous les échantillons ne sont pas accessibles pour certaines charges et certains défauts. Par conséquent, 1,336,500 points de données sont sélectionnés pour chaque état du roulement afin de fournir un ensemble de données équilibré.

Pour un diagnostic de défaut réussi, les segments de données doivent contenir suffisamment d'informations pour capturer les attributs locaux des signaux de vibration. 3300 points de données sont pris comme longueur d'échantillon. Dans cette optique, une longueur d'échantillon de 3300 points de données est sélectionnée. Ainsi, un total de 405 segments, chacun contenant 3300 points de données, est généré et soumis à un traitement au moyen de la transformation en ondelettes continue (CWT) pour produire des représentations images temps-fréquence, comme illustré dans la figure IV.12.



**Figure IV.12** Illustre le processus de conversion du signal en image.

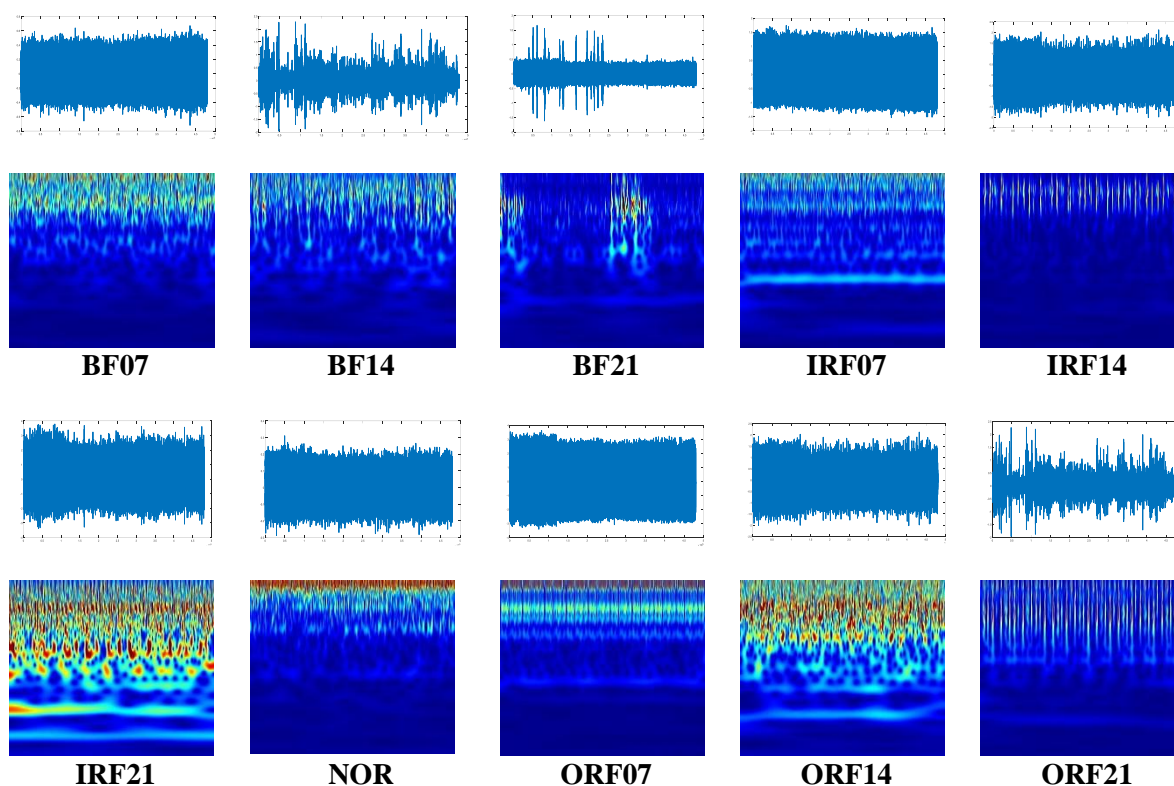
De plus, les trois niveaux de gravité (0,007, 0,014 et 0,021 pouce), évalués pour chaque défaillance des trois scénarios de défaut, entraînent dix états de santé, incluant l'état de roulement normal. Ces détails sont clairement résumés dans le tableau IV.7.

**Tableau IV.7** Création de la base de données des défauts de roulements CWRU

Condition du roulement	Diamètre du défaut	Numéro des images	Étiquette de défaut
	$\emptyset$ (mm)		
<b>BF07</b> -Défaut dans la bille	0,1778	405	1
<b>BF14</b> -Défaut dans la bille	0,3556	405	2
<b>BF21</b> -Défaut dans la bille	0,5334	405	3
<b>IRF07</b> -Défaut dans la bague intérieure	0,1778	405	4
<b>IRF14</b> -Défaut dans la bague intérieure	0,3556	405	5
<b>IRF21</b> -Défaut dans la bague intérieure	0,5334	405	6
<b>NOR</b> -Normal		405	7
<b>ORF07</b> -Défaut dans la bague extérieur	0,1778	405	8
<b>ORF14</b> -Défaut dans la bague extérieur	0,3556	405	9
<b>ORF21</b> -Défaut dans la bague extérieur	0,5334	405	10

## IV.5 Résultats et discussion

Les résultats de l'analyse en transformée en ondelettes continue (CWT) appliquée aux signaux de vibration bruts sont illustrés dans la figure IV.13. Comme il est observé, la distinction entre les divers types de défauts en se basant sur les signaux bruts dans le domaine temporel s'avère être une tâche ardue. Cependant, suite à l'application de la CWT, les variations entre les représentations temps-fréquence spécifiques à chaque type de défaut deviennent discernables, ce qui convient pour une entrée ultérieure de ces images temps-fréquence dans un réseau de neurones convolutifs (CNN) afin de procéder à l'extraction des attributs.



**Figure IV.13** Images temps-fréquence correspondant aux dix conditions de santé dans les données CWRU

Pour le modèle d'apprentissage par transfert, les poids du modèle sont fixés à leurs valeurs pré-entraînées, à l'exception des nouvelles couches ajoutées, qui font l'objet de mises à jour à

partir des nouvelles données. La fraction de congélation (freezing) est ensuite progressivement réduite de la couche de sortie à la couche d'entrée. Cette section décrit en détail quatre stratégies pour effectuer l'affinage.

- Dans la première stratégie, toutes les couches du modèle sont gelées (freezing), afin que les caractéristiques robustes apprises par le réseau pré-entraîné sur la base de données originale ImageNet ne soient pas perdues. Tandis que les paramètres dans les nouvelles couches ajoutées (5 couches) sont mis à jour à chaque itération.
- Dans la deuxième stratégie, les paramètres (les poids) du CNN pré-entraîné sont partagés avec les paramètres acquis lors de l'affinement de notre ensemble de données (l'apprentissage par transfert partiel). 70 % des couches sont gelées (frozen) et les poids des couches restantes sont mis à jour.
- Dans la troisième stratégie, seules 30 % des couches sont gelées (frozen) et les poids des couches restantes sont ajustés.
- La quatrième stratégie a consisté à réentraîner entièrement un modèle CNN en utilisant une méthode d'affinage appliquée à l'ensemble de ses couches.

Les détails concernant le nombre spécifique de couches figées pour chaque stratégie sont répertoriés dans le tableau IV.8.

**Tableau IV.8** Nombre de couches gelés et affinés pour les trois réseaux pré-entraînés considérés, en utilisant les 4 stratégies.

	Couches totales	Stratégie de transfert-1 Geler ~ affiner	Stratégie de transfert-2 Geler ~ affiner	Stratégie de transfert-3 Geler ~ affiner	Stratégie de transfert-4 Geler ~ affiner
<b>ResNet50</b>	179	174 ~ 5	141 ~ 38	49 ~ 130	0 ~ 179
<b>GoogLeNet</b>	145	140 ~ 5	96 ~ 49	48 ~ 97	0 ~ 145
<b>SqueezeNet</b>	71	66 ~ 5	48 ~ 23	21 ~ 50	0 ~ 71

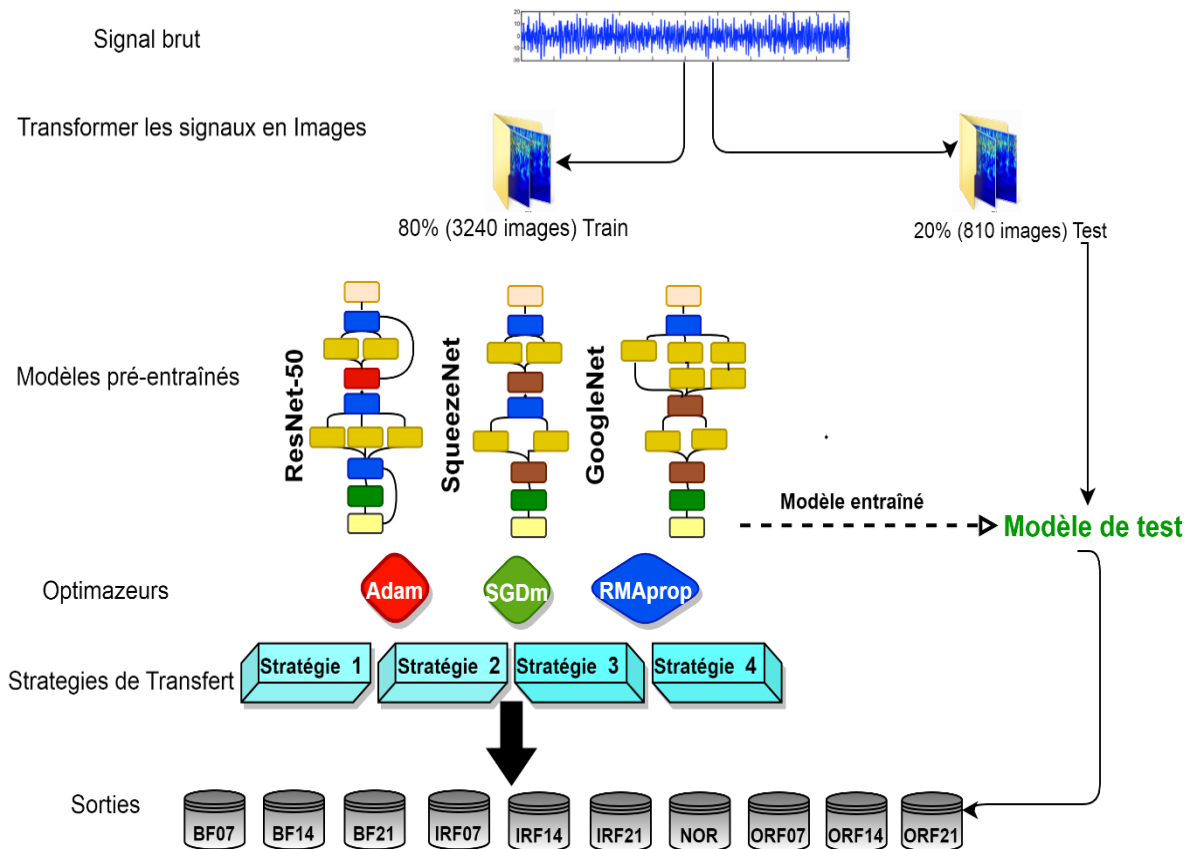
Pour conclure le développement de notre système proposé, nous avons suggéré de sélectionner le meilleur optimiseur pour l'entraînement d'un réseau neuronal d'apprentissage profond en base de la précision de prédiction des trois optimiseurs : RMSprop, Adam et SGDm.

L'apprentissage débute en employant les hyperparamètres spécifiés dans le tableau IV.9.

**Tableau IV.9** Aperçus des configurations des hyperparamètres.

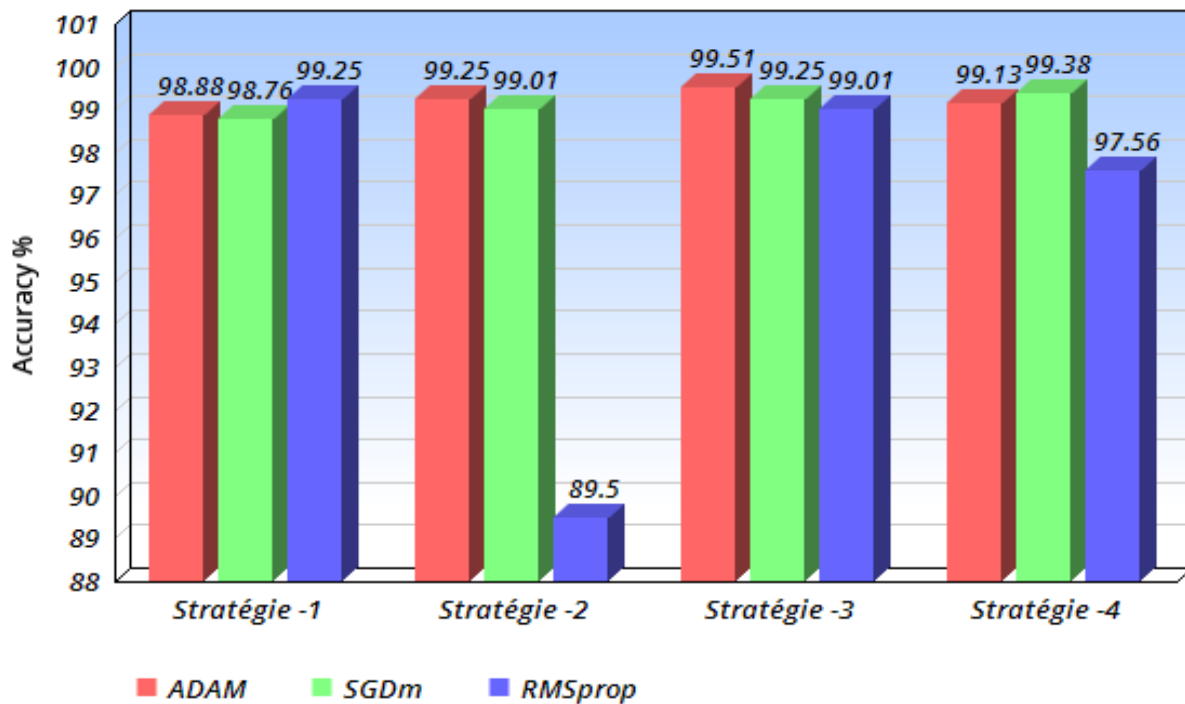
Hyperparamètres	Valeur
Taille de lot (batch size)	32
Nombre d'époques (epochs)	6
Taux d'apprentissage	0,0001
Optimiseur	RMSprop, Adam, SGDm
Momentum	0.99

Afin d'assurer un traitement optimal, l'ensemble de données composé de 4050 images temps-fréquence est soumis à une division aléatoire, à 80 % pour l'entraînement et les 20 % restants pour les tests, ce qui donne respectivement 3240 et 810 ensembles de données d'entraînement et de tests d'images temps-fréquence. Les étapes de cette procédure sont représentées dans la figure ci-dessous



**Figure IV.14** Organigramme du processus d'apprentissage et de teste du modèle proposé

Les figures IV.15, 16 et 17 ainsi que les tableaux IV.10, 11 et 12 illustrent les performances de chacun des trois modèles de réseaux de neurones convolutifs (CNN) avec les optimiseurs Adam, SGDm et RMSprop, prennent en considération les résultats issus de quatre stratégies de transfert.



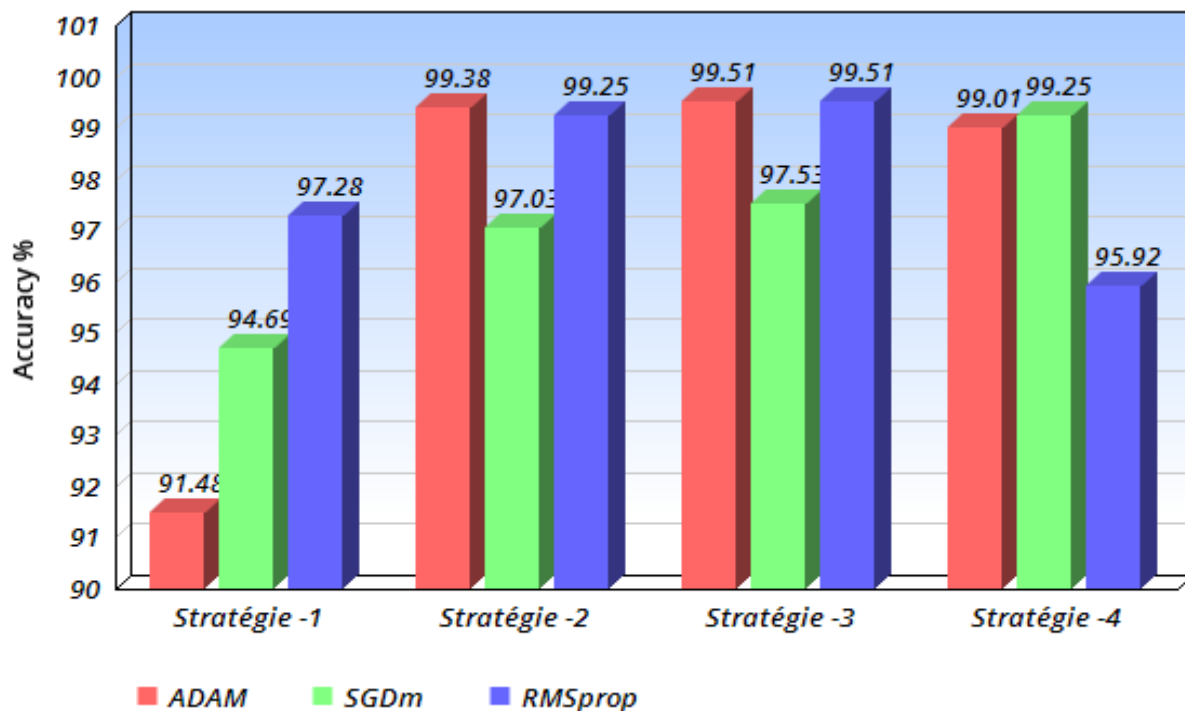
**Figure IV.15** Performances du modèle ResNet50 avec 4 stratégies différentes et 3 optimiseurs.

**Tableau IV.10** Exactitude du modèle ResNet50 pour 4 stratégies en utilisant les 3 optimiseurs.

	Exactitude (Accuracy) %			
Optimiseurs	Stratégie 1	Stratégie 2	Stratégie 3	Stratégie 4
Adam	98.88	99.25	99.51	99.13
SGDm	98.76	99.01	99.25	99.38
RMSprop	99.25	89.50	99.01	97.56

Comme mis en évidence dans la figure IV.15 l'application de la troisième stratégie de transfert d'apprentissage (Nous avons figé les couches 1 à 49, puis nous avons affiné les couches 50 à 179.) au modèle ResNet50, en utilisant l'optimiseur Adam, a abouti à la plus haute exactitude, atteignant 99,51 %. En parallèle, la quatrième stratégie de transfert (entraînement complet à partir de zéro) a également montré une performance notable avec une exactitude de 99,38 %, comme enregistré dans le tableau IV.10.



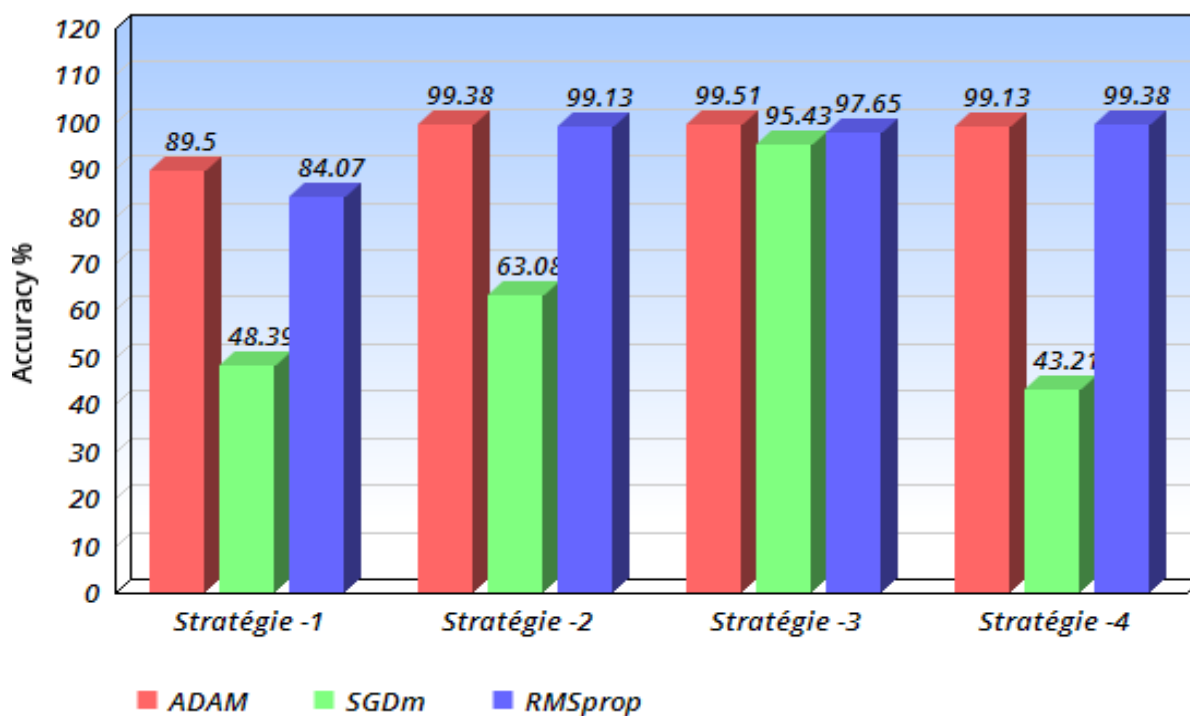


**Figure IV.16** Performances du modèle GoogleNet avec 4 stratégies différentes et 3 optimiseurs

**Tableau IV.11** Exactitude du modèle SqueezeNet pour 4 stratégies en utilisant les 3 optimiseurs

	Exactitude (Accuracy) %			
Optimiseurs	Stratégie 1	Stratégie 2	Stratégie 3	Stratégie 4
Adam	91.48	99.38	99.51	99.01
SGDm	94.69	97.03	97.53	99.25
RMSprop	97.28	99.25	99.51	95.92

La combinaison des résultats présentés dans la figure IV.16 et synthétisés dans le tableau IV.11 met en évidence de manière explicite l'efficacité de la stratégie de transfert utilisée (nous avons figé (freeze) les couches de 1 à 49, puis affiné les couches de 49 à 145) sur le modèle GoogLeNet. En employant les optimiseurs Adam et RMSprop, cette approche a abouti à un taux d'exactitude, atteignant 99,51 %, surpassant ainsi nettement les autres stratégies évaluées.



**Figure IV.17** Performances du modèle SqueezeNet avec 4 stratégies différentes et 3 optimiseurs

**Tableau IV.12** Exactitude du modèle SqueezeNet pour 4 stratégies en utilisant 3 optimiseurs

Optimiseurs	Exactitude (Accuracy) %			
	Stratégie 1	Stratégie 2	Stratégie 3	Stratégie 4
Adam	89.50	99.38	99.51	99.13
SGDm	48.39	63.08	95.43	43.21
RMSprop	84.07	99.13	97.65	99.38

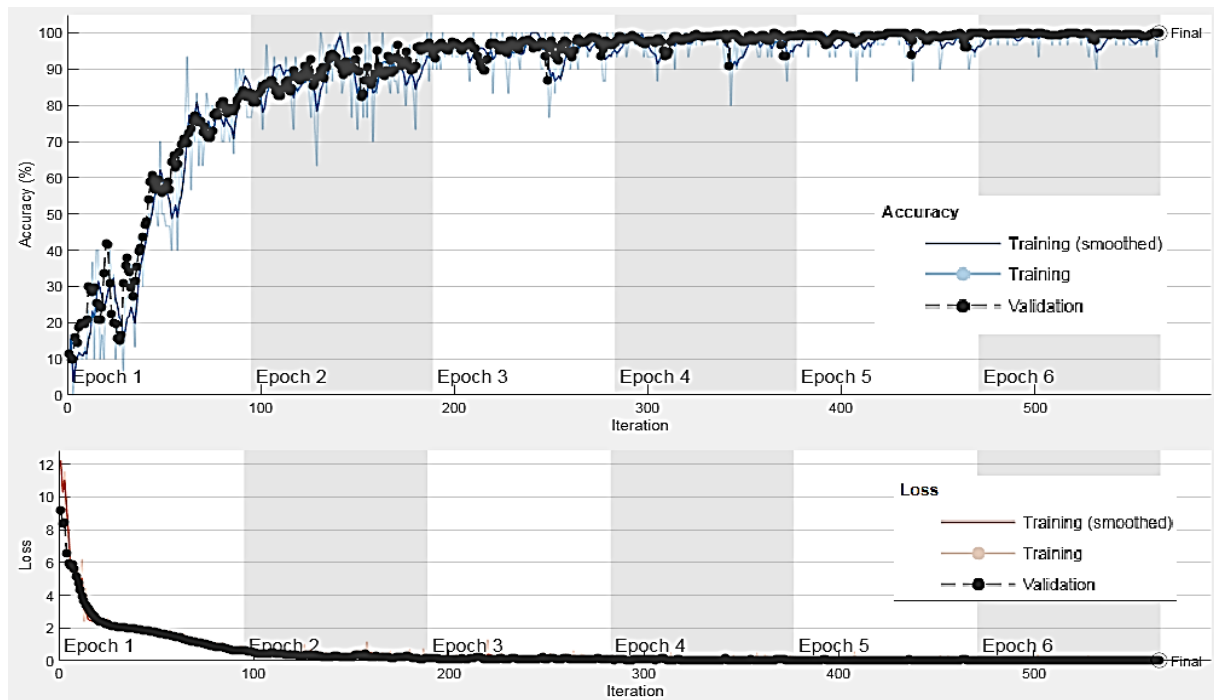
D'après les informations fournies par la figure IV.17 ainsi que la tableau IV.12, il est clair que la troisième stratégie de transfert mise en œuvre sur le réseau SqueezeNet avec l'optimiseur Adam a présenté la meilleure performance, avec un taux de 99,51 %. En revanche, l'utilisation de la première et la quatrième stratégie de transfert en tandem avec l'optimiseur SGDM a abouti à la plus modeste exactitude, avec des valeurs inférieures à 50 %.

En analysant les résultats antérieurs dérivés des modèles ResNet50, GoogLeNet et SqueezeNet, il devient évident que les performances des modèles sont réduites lorsque la totalité de leurs couches de convolution est figée (frozen). Cette limitation provient du fait que les couches de classification ne sont pas adaptées de manière précise pour capturer les attributs des nouvelles données cibles.

Par ailleurs, l'utilisation de l'apprentissage par transfert partiel entraîne une nette amélioration des performances. Nos modèles atteignent leur performance maximale lorsque près de 70 % des couches sont affinées, tandis qu'une performance relativement moins élevée est constatée lorsque seulement environ 30 % des couches sont affinées. Cela indique que l'interaction entre les poids du réseau pré-entraîné et les poids mis à jour a permis à cette technique d'apprentissage par transfert de surmonter la différence entre les domaines source et cible.

Toutefois, lors de l'affinage de toutes les couches des modèles sur l'ensemble de données CWRU, les performances diminuent légèrement en raison de la perte de certaines caractéristiques pré-entraînées solides et des limitations de notre ensemble de données.

De plus, en évaluant l'exactitude prédictive des trois modèles, Adam est l'optimiseur supérieur par rapport à SGDM et RMSprop. Par ailleurs, il est observé que le nombre de couches de convolution figées (frozen) exerce une influence significative sur les performances de classification, que ce soit de manière positive ou négative. C'est précisément en ce point que réside l'importance capitale de notre étude concernant l'approche optimale pour le transfert d'apprentissage.



**Figure IV.18** Progrès de l'entraînement de SqueezeNet pré-entraîné avec Adam

La figure IV.18 présente l'évolution du taux d'exactitude du modèle SqueezeNet, ainsi que la fonction de perte, lors de l'utilisation de l'optimiseur Adam au cours des phases d'entraînement et de validation. Il est important de noter que l'exactitude du modèle augmente considérablement dès la première époque, tant pour les données d'entraînement que pour celles de validation, tandis que les valeurs d'exactitude restent pratiquement constantes jusqu'à la troisième époque, variant entre 97 % et 100 %. En revanche, la valeur de perte diminue rapidement dès les premières époques. En d'autres termes, nous obtenons de bonnes performances après seulement trois époques, ce qui indique qu'il est possible de détecter plus tôt les défauts de roulement, afin d'éviter des dommages abrupts.

De plus, la figure IV.19 illustre la matrice de confusion du meilleur modèle SqueezeNet.

		Confusion Matrix										
Output Class		B07	B14	B21	IN07	IN14	IN21	INOR	OU07	OU14	OU21	
		81 10.0%	0 0.0%	0 0.0%	0 0.0%	0 0.0%	0 0.0%	0 0.0%	0 0.0%	0 0.0%	0 0.0%	0 0.0%
B07		81 10.0%	0 0.0%	0 0.0%	0 0.0%	0 0.0%	0 0.0%	0 0.0%	0 0.0%	0 0.0%	0 0.0%	100% 0.0%
B14		0 0.0%	81 10.0%	0 0.0%	0 0.0%	0 0.0%	0 0.0%	0 0.0%	0 0.0%	0 0.0%	0 0.0%	100% 0.0%
B21		0 0.0%	0 0.0%	81 10.0%	0 0.0%	0 0.0%	0 0.0%	0 0.0%	0 0.0%	0 0.0%	0 0.0%	100% 0.0%
IN07		0 0.0%	0 0.0%	0 0.0%	81 10.0%	0 0.0%	0 0.0%	0 0.0%	0 0.0%	0 0.0%	0 0.0%	100% 0.0%
IN14		0 0.0%	0 0.0%	0 0.0%	0 0.0%	77 9.5%	0 0.0%	0 0.0%	0 0.0%	0 0.0%	0 0.0%	100% 0.0%
IN21		0 0.0%	0 0.0%	0 0.0%	0 0.0%	4 0.5%	81 10.0%	0 0.0%	0 0.0%	0 0.0%	0 0.0%	95.3% 4.7%
INOR		0 0.0%	0 0.0%	0 0.0%	0 0.0%	0 0.0%	0 0.0%	81 10.0%	0 0.0%	0 0.0%	0 0.0%	100% 0.0%
OU07		0 0.0%	0 0.0%	0 0.0%	0 0.0%	0 0.0%	0 0.0%	0 0.0%	81 10.0%	0 0.0%	0 0.0%	100% 0.0%
OU14		0 0.0%	0 0.0%	0 0.0%	0 0.0%	0 0.0%	0 0.0%	0 0.0%	0 0.0%	81 10.0%	0 0.0%	100% 0.0%
OU21		0 0.0%	0 0.0%	0 0.0%	0 0.0%	0 0.0%	0 0.0%	0 0.0%	0 0.0%	0 0.0%	81 10.0%	100% 0.0%
		100% 0.0%	100% 0.0%	100% 0.0%	100% 0.0%	95.1% 4.9%	100% 0.0%	100% 0.0%	100% 0.0%	100% 0.0%	100% 0.0%	99.5% 0.5%
		B07	B14	B21	IN07	IN14	IN21	INOR	OU07	OU14	OU21	
		Target Class										

**Figure IV.19** Matrice de confusion des résultats de prédiction du modèle SqueezeNet en utilisant l'optimiseur Adam.

Dans cette représentation, les colonnes correspondant aux étiquettes réelles (Classe cible), tandis que les lignes représentent les étiquettes prédites (Classe de sortie) pour chaque scénario. Parmi les 810 images temps-fréquence d'un défaut de bague intérieure avec une profondeur de 0,5334 mm (0,021 inch), quatre d'entre elles, présentant une profondeur de 0,3556 mm (0,014 inch), ont été incorrectement classifiées. Il s'avère essentiel de réaliser une distinction précise entre les divers types de défauts et, surtout, d'éviter toute confusion entre les images représentant des situations normales et celles dépeignant des situations défectueuses. Globalement, le modèle recommandé affiche des performances solides et une fiabilité notable dans la détection et la classification des défauts des roulements.

La tableau IV.13 présente les résultats de performance du modèle pré-entraîné SqueezeNet, évalué en termes de précision, de sensibilité, de spécificité et de score F1, suite à l'application de différentes méthodes d'affinement avec l'optimiseur Adam.

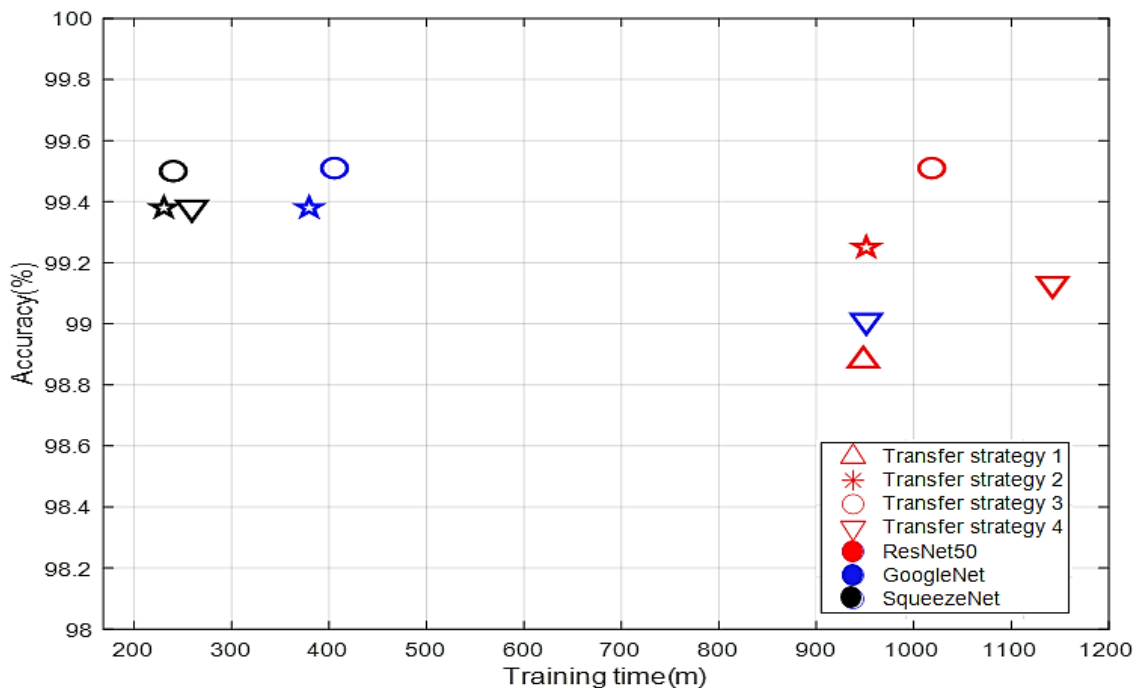
**Tableau IV.13** Résultats de performance de chaque stratégie de transfert pour SqueezeNet avec l'optimiseur Adam.

Stratégie de transfert	Spécificité (%)	Sensibilité (%)	Précision (%)	F1-score (%)
1	98.76	100	0.90	94.73
2	99.17	100	93.10	96.42
3	<b>99.45</b>	100	<b>95.29</b>	<b>97.59</b>
4	99.04	100	92.04	95.85

Parmi les diverses stratégies testées, celle qui a particulièrement retenu l'attention est la troisième stratégie, où environ 70 % des couches du modèle SqueezeNet ont été affinées. Cette stratégie a abouti à une précision remarquable de 95,29 %, établissant ainsi un sommet, ainsi qu'à une spécificité exceptionnelle de 99,45 % et un score F1 élevé de 97,59 %. Toutes

les stratégies d'apprentissage par transfert ont affiché une sensibilité de 100 %. Il est à noter que cette technique a engendré des améliorations significatives en termes de précision, de score F1 et de spécificité par rapport aux stratégies précédentes. Cependant, ces approches de transfert d'apprentissage ont presque atteint les performances escomptées, avec des mesures de performance supérieures à 90 %.

La figure IV.20 expose l'exactitude du test ainsi que le temps nécessaire, exprimé en minutes, que les modèles ont requis en utilisant l'optimiseur Adam pour accomplir six époques d'entraînement. Cette performance a été évaluée en employant diverses stratégies d'apprentissage par transfert dans le contexte de la classification des défauts de roulement.



**Figure IV.20** Temps d'entraînement et exactitude des tests des modèles de CNN avec l'optimiseur Adam

Le non-gel (unfreezing) des couches a pour effet de prolonger la durée nécessaire à l'entraînement des modèles, ce qui était prévisible. Prenons l'exemple de ResNet50 : la différence de temps d'entraînement pour le même nombre d'époques entre le gel des couches et le non geler (freezing et unfreezing) de toutes les couches est d'environ 3 heures et 14 secondes. De plus, la figure 11 met en évidence qu'en ce qui concerne la troisième stratégie de transfert pour les modèles ResNet50, GoogleNet et SqueezeNet utilisant Adam, leur exactitude (accuracy) est approximativement similaire, atteignant environ 99,51 %. Cependant, les durées d'entraînement diffèrent : notons que SqueezeNet nécessite environ 4 heures et 20 secondes de moins que les deux autres modèles.

C'est-à-dire, lorsqu'on effectue l'affinage d'environ 70 % des couches du modèle sur notre ensemble de données et qu'on fige (freeze) le reste, cela peut aider à améliorer le temps d'entraînement ainsi qu'à augmenter l'exactitude (accuracy).

## IV.6 Conclusion

Nous avons présenté dans ce chapitre plusieurs méthodes de classification des défauts de roulement, en utilisant des techniques d'intelligence artificielle (IA) traditionnelles et modernes qui exploitent les données vibratoires du banc d'essai de CRWU.

Première partie, un ensemble d'indicateurs a été extrait en utilisant des méthodes dans les domaines temporel et fréquentiel. L'objectif était de créer un vecteur de caractéristiques qui a ensuite été utilisé par deux classifieurs différents, à savoir le SVM et le KNN. Ces approches ont affiché des taux de classification remarquables, variant entre 97,90 % et 98,92 % respectivement. Ces résultats démontrent clairement que les méthodes d'apprentissage traditionnelles en intelligence artificielle possèdent une capacité notable à différencier les défauts des roulements.

Dans la deuxième partie de notre étude, nous avons développé quatre stratégies pour réaliser un transfert partiel. Notre méthode repose sur la conversion des signaux vibratoires bruts en images RGB en utilisant la transformée en ondelettes continue (CWT). Par la suite, ces images sont introduites en tant qu'entrées dans trois modèles pré-entraînés : ResNet-50, GoogLeNet et SqueezeNet. Chacun de ces réseaux a été entraîné en utilisant trois optimiseurs différents : SGD, Adam et RMSprop.

Parmi ces stratégies, la troisième, appliquée au réseau SqueezeNet avec l'optimiseur Adam, a démontré les performances les plus exceptionnelles. Ce modèle a atteint un taux de classification de 99,51 %, tout en maintenant des temps d'entraînement raisonnables. Ces résultats témoignent de la fiabilité et de la robustesse de notre méthode proposée.

---

---

## **Conclusion générale**

---

---

Ce projet de recherche s'est concentré sur la surveillance et le diagnostic des défauts de roulements en recourant à la fois aux méthodes traditionnelles d'apprentissage automatique et à une approche basée sur l'apprentissage par transfert. Le choix de cette dernière méthode découle de ses avantages inhérents tels que l'extraction automatisée des caractéristiques, l'exploitation des informations issues de modèles pré-entraînés, ainsi que la résolution du défi lié à l'insuffisance des données disponibles dans le secteur industriel.

Il s'agit de développer une nouvelle approche de diagnostic capable de détecter les différents défauts de roulements à un stade précoce avec une grande précision, en fournissant une option intermédiaire entre figer et affiner afin de tirer parti des deux approches. Ce système s'inscrit dans une stratégie de maintenance préventive conditionnelle.

Dans le but de mieux appréhender le phénomène des vibrations au sein des machines tournantes expérimentalement et de saisir concrètement les défauts à surveiller, tels que les déséquilibres et les roulements, nous avons élaboré un prototype au sein de notre atelier mécanique. Ce prototype est capable de simuler plusieurs défaillances mécaniques très courantes. D'autre part, nous avons conçu un système d'acquisition de données à la fois simple et économique pour notre projet en utilisant un microcontrôleur Arduino UNO. Ce système permet la capture de signaux de vibration via un accéléromètre (ADXL-345).

Le système proposé présenté dans cette thèse repose sur une méthodologie en deux étapes. Tout d'abord, la transformée en ondelettes continue (CWT) est employée comme technique de prétraitement afin de convertir les signaux de vibrations d'origine en un ensemble de 4050 images temps-fréquence. Ces images sont ensuite réparties en un ratio de 80 % pour l'entraînement et de 20 % pour les tests. Dans la deuxième étape, le modèle optimal est sélectionné parmi ResNet-50, GoogLeNet et SqueezeNet. L'application de ce modèle se fait en conjonction avec divers optimiseurs tels qu'Adam, RMSprop et SGD. Finalement, la classification d'images temps-fréquence est composée de 10 conditions liées à la santé et est réalisée en utilisant quatre stratégies de transfert. Les résultats obtenus ont révélé que la troisième stratégie de transfert, impliquant l'affinement d'environ 70 % des couches, est la stratégie de transfert optimale en termes de performances élevées. De plus, la meilleure performance de classification des défauts de roulement est obtenue en utilisant le réseau SqueezeNet, l'optimiseur Adam et la troisième stratégie d'apprentissage par transfert. L'exactitude, les taux de précision, de spécificité, de score F1 respectivement 99,51 %, 95,29 %, 99,45 % et 97,59 %.

Le travail futur inclura plusieurs perspectives possibles.

- Nous croyons que l'application de l'augmentation des données en vue d'accroître le nombre d'entrées aura pour effet d'améliorer considérablement la précision.

- Les perspectives d'avenir pourraient également englober l'application de la méthode proposée afin de diagnostiquer les défauts présents au sein d'autres machines rotatives, telles que les compresseurs et les turbines. Ainsi que le diagnostic d'autres catégories de défauts, tels que les engrenages.

- Le développement de nouveaux systèmes de diagnostic plus avancés se basant sur la technique des réseaux de neurones récurrents (RNN).

---

---

## Références Bibliographiques

---

---

- [1] Devendiran, S., & Manivannan, K. (2016). Vibration based condition monitoring and fault diagnosis technologies for bearing and gear components-a review. *International Journal of Applied Engineering Research*, 11(6), 3966-3975.
- [2] Liu, Y. Z., Zou, Y. S., Jiang, Y. L., Yu, H., & Ding, G. F. (2020). A novel method for diagnosis of bearing fault using hierarchical multitasks convolutional neural networks. *Shock and Vibration*, 2020, 1-14.
- [3] Fu, S., Liu, K., Xu, Y., & Liu, Y. (2016). Rolling bearing diagnosing method based on time domain analysis and adaptive fuzzy-means clustering. *Shock and Vibration*, 2016.
- [4] Djabalah, S., Meftah, K., Khelil, K., Tedjini, M., & Sedira, L. (2019). Detection and diagnosis of fault bearing using wavelet packet transform and neural network. *Frattura ed Integrità Strutturale*, 13(49), 291-301.
- [5] Al-Badour, F., Sunar, M., & Cheded, L. (2011). Vibration analysis of rotating machinery using time–frequency analysis and wavelet techniques. *Mechanical Systems and Signal Processing*, 25(6), 2083-2101.
- [6] Zhong, D., Guo, W., & He, D. (2019, October). An intelligent fault diagnosis method based on STFT and convolutional neural network for bearings under variable working conditions. In *2019 Prognostics and System Health Management Conference (PHM-Qingdao)* (pp. 1-6). IEEE.
- [7] Verstraete, D., Ferrada, A., Droguett, E. L., Meruane, V., & Modarres, M. (2017). Deep learning enabled fault diagnosis using time-frequency image analysis of rolling element bearings. *Shock and Vibration*, 2017.
- [8] Widodo, A., & Yang, B. S. (2007). Support vector machine in machine condition monitoring and fault diagnosis. *Mechanical systems and signal processing*, 21(6), 2560-2574.
- [9] Song, E., Gao, F., Yao, C., & Ke, Y. (2021). Research on rolling bearing fault diagnosis method based on improved LMD and CMWPE. *Journal of Failure Analysis and Prevention*, 21, 1714-1728.
- [10] Eren, L., Karahoca, A., & Devaney, M. J. (2004, May). Neural network based motor bearing fault detection. In *Proceedings of the 21st IEEE Instrumentation and Measurement Technology Conference (IEEE Cat. No. 04CH37510)* (Vol. 3, pp. 1657-1660). IEEE.
- [11] Khelil, J., Khelil, K., Ramdani, M., & Boutasseta, N. (2020). Discrete Wavelet Design for Bearing Fault Diagnosis Using Particle Swarm Optimization. *Journal Européen des Systèmes Automatisés*, 53(5).
- [12] Hoang, D. T., & Kang, H. J. (2019). Rolling element bearing fault diagnosis using convolutional neural network and vibration image. *Cognitive Systems Research*, 53, 42-50.



- [13] Chen, Z., Cen, J., & Xiong, J. (2020). Rolling bearing fault diagnosis using time-frequency analysis and deep transfer convolutional neural network. *IEEE Access*, 8, 150248-150261.
- [14] Lu, T., Yu, F., Han, B., & Wang, J. (2020). A generic intelligent bearing fault diagnosis system using convolutional neural networks with transfer learning. *IEEE Access*, 8, 164807-164814.
- [15] Hinton, G. E., Osindero, S., & Teh, Y. W. (2006). A fast learning algorithm for deep belief nets. *Neural computation*, 18(7), 1527-1554.
- [16] Gehring, J., Miao, Y., Metze, F., & Waibel, A. (2013, May). Extracting deep bottleneck features using stacked auto-encoders. In *2013 IEEE international conference on acoustics, speech and signal processing* (pp. 3377-3381). IEEE.
- [17] Zan, T., Wang, H., Wang, M., Liu, Z., & Gao, X. (2019). Application of multi-dimension input convolutional neural network in fault diagnosis of rolling bearings. *Applied Sciences*, 9(13), 2690.
- [18] Ince, T., Kiranyaz, S., Eren, L., Askar, M., & Gabbouj, M. (2016). Real-time motor fault detection by 1-D convolutional neural networks. *IEEE Transactions on Industrial Electronics*, 63(11), 7067-7075.
- [19] Wen, L., Li, X., Gao, L., & Zhang, Y. (2017). A new convolutional neural network-based data-driven fault diagnosis method. *IEEE Transactions on Industrial Electronics*, 65(7), 5990-5998.
- [20] Norton, M. P., & Karczub, D. G. (2003). *Fundamentals of noise and vibration analysis for engineers*. Cambridge university press..
- [21] Pratyusha, L., Priya, S., Naidu, V. (2014). Bearing health condition monitoring: time domain analysis. *International Journal of Advanced Research in Electrical, Electronics and Instrumentation Engineering*, 3(5), 75-82.
- [22] Sreejith, B., Verma, A. K., & Srividya, A. (2008). Fault diagnosis of rolling element bearing using time-domain features and neural networks. Paper presented at the 2008 IEEE region 10 and the third international conference on industrial and information systems, pp. 226–234.
- [23] Heng, R., & Nor, M. J. M. (1998). Statistical analysis of sound and vibration signals for monitoring rolling element bearing condition. *Applied Acoustics*, 53(1-3), 211-226
- [24] Huang, D. (2007). Characteristics of torsional vibrations of a shaft with unbalance. *Journal of sound and vibration*, 308(3-5), 692-698.
- [25] Mathew, J., & Alfredson, R. (1984). The condition monitoring of rolling element bearings using vibration analysis. *J Jibr, Acoust, Stress Reliab Design*, 1 (6), pp. 447-453.
- [26] Hariharan, V., & Srinivasan, P. (2009). Vibration analysis of misaligned shaft ball bearing system. *Indian journal of science and technology*, 2(9), 45-50.

- [27] Hariharan, V., & Srinivasan, P. (2010). Vibrational analysis of flexible coupling by considering unbalance. *World applied sciences journal*, 8(8), 1022-1031.
- [28] Joel, I., Alemzadeh, K., Durugbo, C., & Eiriksson, E. T. (2016). Analysing RMS and peak values of vibration signals for condition monitoring of wind turbine gearboxes. *Renewable Energy*, 91, 90-106..
- [29] Seryasat, O., Honarvar, F., & Rahmani, A. (2010). Multi-fault diagnosis of ball bearing using FFT, wavelet energy entropy mean and root mean square (RMS). Paper presented at the 2010 IEEE international conference on systems, man and cybernetics, 4295-4299.
- [30] Lee, J., Wu, F., Zhao, W., Ghaffari, M., Liao, L., & Siegel, D. (2014). Prognostics and health management design for rotary machinery systems—Reviews, methodology and applications. *Mechanical systems and signal processing*, 42(1-2), 314-334.
- [31] Saidi, L., Ali, J. B., Benbouzid, M., & Bechhoefer, E. (2016). The use of SESK as a trend parameter for localized bearing fault diagnosis in induction machines. *ISA transactions*, 63, 436-447.
- [32] Alfredson, R., & Mathew, J. (1985). Frequency domain methods for monitoring the condition of rolling element bearings. *Transactions of the Institution of Engineers, Australia. Mechanical engineering*, 10(2), 108-112.
- [33] Rai, V., & Mohanty, A. (2007). Bearing fault diagnosis using FFT of intrinsic mode functions in Hilbert–Huang transform. *Mechanical systems and signal processing*, 21(6), 2607-2615.
- [34] Prabhakar, S., Mohanty, A. R., & Sekhar, A. (2002). Application of discrete wavelet transform for detection of ball bearing race faults. *Tribology International*, 35(12), 793-800.
- [35] Bouzouane, B., Miloudi, A., Hamzaoui, N. (2003). Détection de défauts de machines tournantes par la méthode des ondelettes, 16<sup>ème</sup> Congrès Français de Mécanique, Nice.
- [36] Monchy, F., & Vernier, J.-P. (2010). *Maintenance-3e éd : Méthodes et organisations* : Hachette.
- [37] Khatravath, S., Verma, N. K., & Salour, A. (2015). Cost benefit analysis for maintenance of rotating machines. Paper presented at the 2015 IEEE Conference on Prognostics and Health Management (PHM).
- [38] Zwingelstein, G. (1995). *Diagnostic des défaillances : théorie et pratique pour les systèmes industriels* : Hermès, Paris.
- [39] AFNOR, Norme AFNOR X 60-010, Paris AFNOR. (1990).
- [40] Heng, J. (2011). *Pratique de la maintenance préventive-3e éd*: Dunod
- [41] Jardine, A. K., Lin, D., & Banjevic, D. (2006). A review on machinery diagnostics and prognostics implementing condition-based maintenance. *Mechanical systems and signal processing*, 20(7), 1483-1510.

- [42] Ayo-Imoru, R., & Cilliers, A. (2018). A survey of the state of condition-based maintenance (CBM) in the nuclear power industry. *Annals of Nuclear Energy*, 112, 177-188.
- [43] Havelock, D., Kuwano, S., & Vorländer, M. (2008). *Handbook of signal processing in acoustics (Vol. 1)*: Springer.
- [44] Bensaada, S; D. Feliachi, *La Maintenance Industrielle 2e éd* Alger : O.P.U, 2015
- [45] DSP-SigLab, U. G. (2001). *A-Programming Guide S2022D2*. Spectral Dynamics Inc
- [46] Morel, J. (2005). *Vibrations monitoring and predictive maintenance ; Surveillance vibratoire et maintenance predictive*. Techniques de l'Ingenieur. Genie Mecanique.
- [47] Jemielniak, K. (2001). Some aspects of acoustic emission signal pre-processing. *Journal of Materials Processing Technology*, 109(3), 242-247.
- [48] Bessam, B. (2016). *Analyse et détection des défauts dans la machine asynchrone à base des techniques intelligentes*. Thèse de doctorat, université Mohamed Khider-Biskra.
- [49] El-Thalji, I., & Jantunen, E. (2015). Dynamic modelling of wear evolution in rolling bearings. *Tribology International*, 84, 90-99
- [50] Chimentin, X. (2007). *Localisation et quantification des sources vibratoires dans le cadre d'une maintenance préventive conditionnelle en vue de fiabiliser le diagnostic et le suivi de l'endommagement des composants mécaniques tournants : application aux roulements à billes*. Reims,
- [51] Yang, H., Mathew, J., & Ma, L. (2003). *Vibration feature extraction techniques for fault diagnosis of rotating machinery: a literature survey*. Paper presented at the Asia-pacific vibration conference.
- [52] Lan, N. T. H. (2005). *Etude de la méthode de la transformation en ondelette et l'application à la compression des images*. Rapport, Luong Hông Viêt, 15, 10-20.
- [53] Sousa, W.D. S. (2005). *Development of an application system in labview for monitoring rotating machines with a rotor balancing module*. 114p. Completion of course work, Federal University of Pará, Pará.
- [54] Schneider, H., & Gondouin, D. (2006). *Technique d'équilibrage* : Springer.
- [55] Coelho, G.A.T. (2013). *Dynamic balancing of a simulator of rotating machines*. Polytechnic School Naval and Oceanic Engineering, Rio de Janeiro
- [56] Abengózar, P. C., Sisamón, C., & Prada, J. (2009). *Vibration analysis in an industrial reduction machine*. Undergraduate thesis, Department of Mechanical Engineering, Carlos University
- [57] Bouzaouit, A. (2008). *Influence de la vibration sur la durée de vie des roulements*. Thèse de doctorat. Université Annaba
- [58] Boulenger, A., & Pachaud, C. (1995). *Surveillance des machines par analyse des vibrations : du dépistage au diagnostic* : Association française de normalisation.

- [59] Site internet <https://circuitdigest.com>. Date de consultation 20/05/2023
- [60] Park, J., & Mackay, S. (2003). Practical data acquisition for instrumentation and control systems. Newnes.
- [61] Mossa, N. F., Shareef, W. F., & Shareef, F. F. (2018). Design of Oil Pipeline Monitoring System based on Wireless Sensor Network. Iraqi journal of computers, communication and control & systems engineering, 18(2), 53-62.
- [62] Iwaniec, M., Holovaty, A., Teslyuk, V., Lobur, M., Kolesnyk, K., & Mashevskaya, M. (2017). Development of vibration spectrum analyzer using the Raspberry Pi microcomputer and 3-axis digital MEMS accelerometer ADXL345. In 2017 XIIIth International Conference on Perspective Technologies and Methods in MEMS Design (MEMSTECH) (pp. 25-29). IEEE.
- [63] ADXL326 Data-sheet, Analog Device, 2018. [En ligne].
- [64] Mellis, D., Banzi, M., Cuartielles, D., & Igoe, T. (2007). Arduino: An open electronic prototyping platform. In Proc. Chi (Vol. 2007, pp. 1-11).
- [65] Igba, J., Alemzadeh, K., Durugbo, C. and Eiriksson, E. (2016). Analysing RMS and peak values of vibration signals for condition monitoring of wind turbine gearboxes. Renewable Energy, 91, 90-106.
- [66] Géron, A. (2022). Hands-on machine learning with Scikit-Learn, Keras, and TensorFlow. " O'Reilly Media, Inc.".
- [67] Goodfellow, I., Bengio, Y., & Courville, A. (2016). Deep Learning. MIT Press
- [68] Cortes, C., & Vapnik, V. (1995). Support-vector networks. *Machine learning*, 20, 273-297.
- [69] Tlig, L., Sayadi, M., & Fnaiech, F. (2012). A new fuzzy segmentation approach based on S-FCM type 2 using LBP-GCO features. *Signal Processing: Image Communication*, 27(6), 694-708.
- [70] Hinton, G. E., & Salakhutdinov, R. R. (2006). Reducing the dimensionality of data with neural networks. *science*, 313(5786), 504-507.
- [71] Qiu, S., Cui, X., Ping, Z., Shan, N., Li, Z., Bao, X., & Xu, X. (2023). Deep Learning Techniques in Intelligent Fault Diagnosis and Prognosis for Industrial Systems: A Review. *Sensors*, 23(3), 1305
- [72] Elloumi, Z. (2019). Prédiction de performances des systèmes de Reconnaissance Automatique de la Parole. Thèse de Doctorat, Université Grenoble Alpes.
- [73] Bai, J., & Fei, J. (2020, June). Research and Implementation of Handwritten Numbers Recognition System Based on Neural Network and Tensorflow Framework. In *Journal of Physics: Conference Series* (Vol. 1576, No. 1, p. 012029). IOP Publishing.

- [74] Ruder, S. (2016). An overview of gradient descent optimization algorithms. arXiv preprint arXiv:1609.04747.
- [75] Calin, O. (2020). Deep learning architectures. New York City: Springer International Publishing.
- [76] Kingma, D. P., & Ba, J. (2015). Adam: a method for stochastic optimization. 3rd Int. Conf. Learning Representations, ICLR 2015, pages 1–13 7-9 May (USA)
- [77] Tieleman, T., & Hinton, G. (2012). Rmsprop: Divide the gradient by a running average of its recent magnitude. coursera: Neural networks for machine learning. COURSERA Neural Networks Mach. Learn, 17.
- [78] Gul, Z., & Bora, S. (2023). Exploiting Pre-Trained Convolutional Neural Networks for the Detection of Nutrient Deficiencies in Hydroponic Basil. *Sensors*, 23(12), 5407.
- [79] Patterson, J., & Gibson, A. (2017). Deep Learning : A Practitioner’s Approach. Beijing: O Reilly Media
- [80] Alzubaidi, L., Zhang, J., Humaidi, A. J., Al-Dujaili. (2021). Review of deep learning: Concepts, CNN architectures, challenges, applications, future directions. *Journal of big Data*, 8, 1-74.
- [81] De Cecco, C. N., van Assen, M., & Leiner, T. (Eds.). (2022). Artificial Intelligence in Cardiothoracic Imaging. Springer Nature.
- [82] Ioffe, S., & Szegedy, C. (2015, June). Batch normalization: Accelerating deep network training by reducing internal covariate shift. In International conference on machine learning (pp. 448-456). pmlr.
- [83] Dif, N. (2020). L’apprentissage profond pour le traitement d’images. Thèse de Doctorat, Université Djillali Liabès de Sidi Bel Abbès
- [84] Ganaye, P. A. (2019). A priori et apprentissage profond pour la segmentation en imagerie cérébrale. Thèse de Doctorat, Université, Université de Lyon.
- [85] Pan, S. J., & Yang, Q. (2009). A survey on transfer learning. *IEEE Transactions on knowledge and data engineering*, 22(10), 1345-1359.
- [86] Yang, Q., Zhang, Y., Dai, W., & Pan, S. J. (2020). Transfer learning. Cambridge University Press.
- [87] Simonyan, K., & Zisserman, A. (2015). Very deep convolutional networks for large-scale image recognition. in Proceedings of the 3rd International Conference on Learning Representations, ICLR 2015 Track Proc, pp. 1–14, San Diego, CA, USA, May7-9.
- [88] Szegedy, C., Vanhoucke, V., Ioffe, S., Shlens, J., & Wojna, Z. (2016). Rethinking the inception architecture for computer vision. In Proceedings of the IEEE conference on computer vision and pattern recognition, pp. 2818-2826.

- [89] Zhang, W., Zhang, P., He, X., & Zhang, D. (2022). Convolutional neural network based two-layer transfer learning for bearing fault diagnosis. *IEEE Access*, 10, 109779-109794.
- [90] Tajbakhsh, N., Shin, J. Y., Gurudu, S. R., Hurst, R. T., & Liang, J. (2016). Convolutional neural networks for medical image analysis: Full training or fine tuning? *IEEE transactions on medical imaging*, 35(5), 1299-1312.
- [91] Yosinski, J., Clune, J., Bengio, Y., & Lipson, H. (2014). How transferable are features in deep neural networks? *Advances in neural information processing systems*, 27.
- [92] Grover, C., & Turk, N. (2022). A novel fault diagnostic system for rolling element bearings using deep transfer learning on bispectrum contour maps. *Engineering Science and Technology, an International Journal*, 31, 101049.
- [93] Liu, Y., Li, J., Li, Q., & Wang, Q. (2022). Transfer learning with inception ResNet-based model for rolling bearing fault diagnosis. *Journal of Advanced Mechanical Design, Systems, and Manufacturing*, 16(2), JAMDSM0023.
- [94] He, K., Zhang, X., Ren, S., & Sun, J. (2016). Deep residual learning for image recognition. In *Proceedings of the IEEE conference on computer vision and pattern recognition*, 27–30 June 2016 (USA), pp. 770–778
- [95] Szegedy, C., Liu, W., Jia, Y., Sermanet, & Rabinovich, A. (2015). Going deeper with convolutions. In *Proceedings of the IEEE conference on computer vision and pattern recognition*, 7–12 June 2015(USA), pp. 1–9.
- [96]. Iandola, F. N., Han, S., Moskewicz, M. W., Ashraf, K., Dally, W. J., & Keutzer, K. (2016). SqueezeNet: AlexNet-level accuracy with 50x fewer parameters and < 0.5 MB model size. arXiv preprint arXiv:1602.07360.
- [97] Djaballah, S., Meftah, K., Khelil, K., & Sayadi, M. (2023). Deep Transfer Learning for Bearing Fault Diagnosis using CWT Time–Frequency Images and Convolutional Neural Networks. *Journal of Failure Analysis and Prevention*, pp 1-13.
- [98] Loparo, K. A. (2012). Case western reserve university bearing data center. *Bearings Vibration Data Sets*, Case Western Reserve University, 22-28.
- [99] Bianco, S., Cadene, R., Celona, L., & Napoletano, P. (2018). Benchmark analysis of representative deep neural network architectures. *IEEE access*, 6, 64270-64277.
- [100] Russakovsky, O., Deng, J., Su, H., Krause, J., Satheesh, S., Ma, S., & Fei-Fei, L. (2015). Imagenet large scale visual recognition challenge. *International journal of computer vision*, 115, 211-252.

# Annexes

## Sommaire

Annexe A : Conception du prototype à l'aide de SolidWorks.....	113
Annexe B. Programmer ARDUINO.....	121
Annexe C. ISO 1940.....	122
Annexe D. La base des données (DATA BEARING CENTER).....	123

## Annexe A : Conception du prototype à l'aide de SolidWorks

Nous avons élaboré un modèle 3D complet de notre prototype à l'aide de SolidWorks. Ce modèle inclura tous les accessoires nécessaires ainsi que leurs éléments associés.

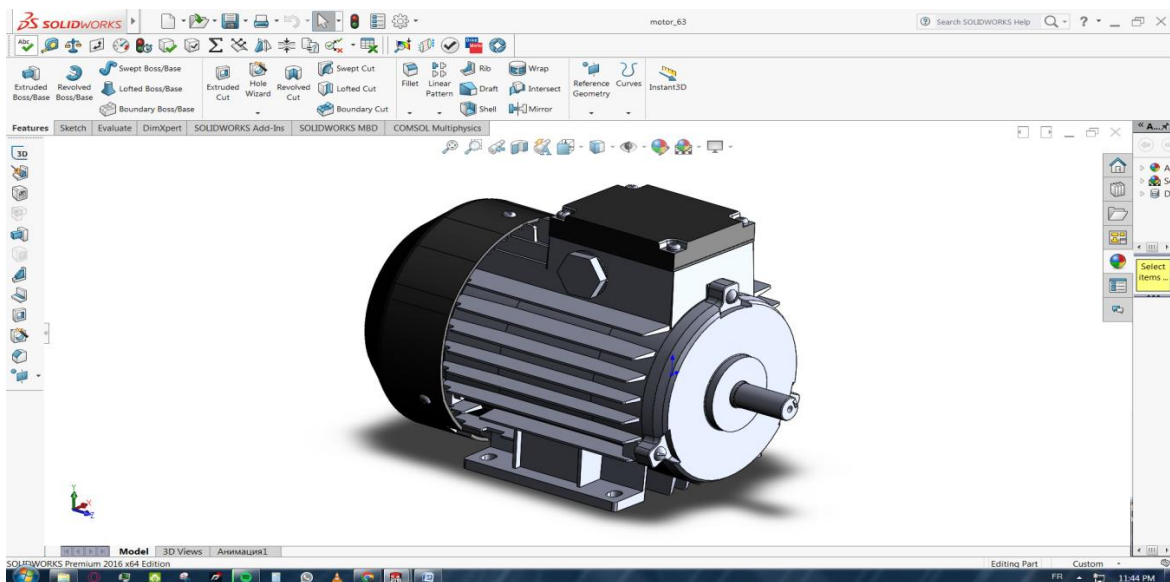


Figure A .1 Moteur asynchrone

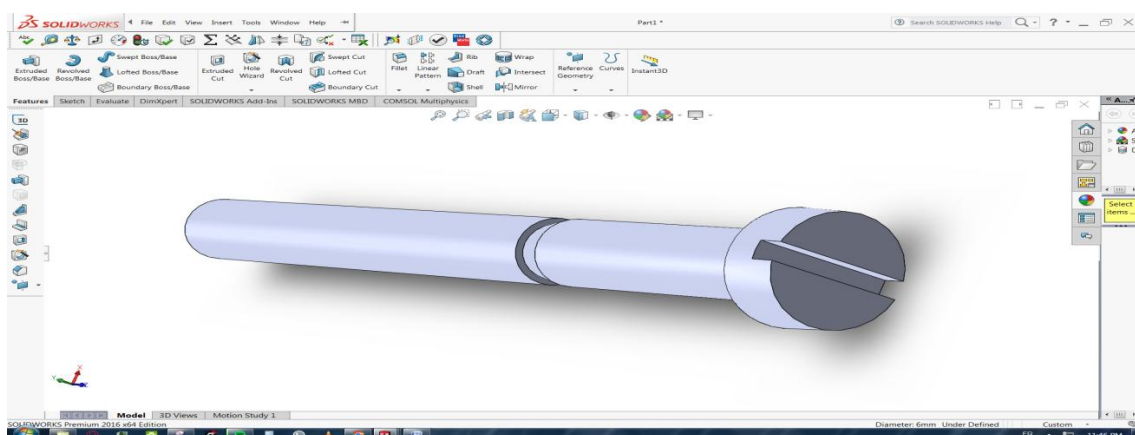
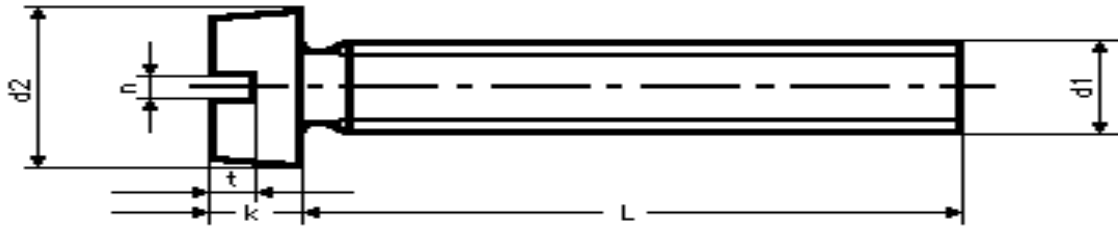


Figure A .2 Vis



D2	D1	L	K	n
10 mm	6 mm	60 mm	3.9 mm	1.6 mm

Figure A .3 Dimensions de Vis à tête

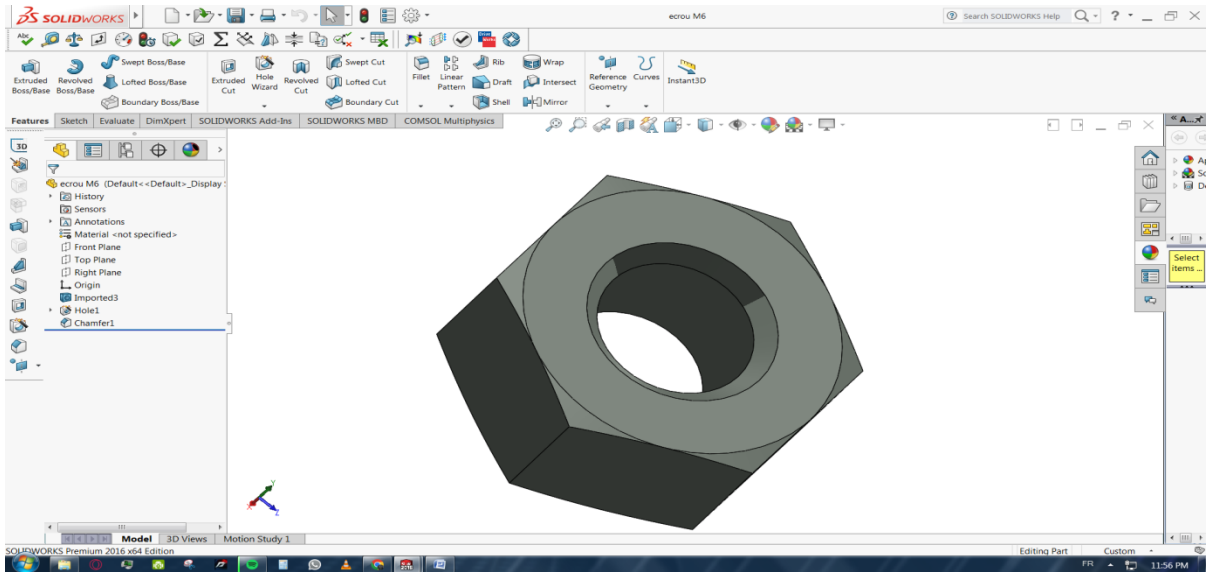


Figure A .4 Ecrou

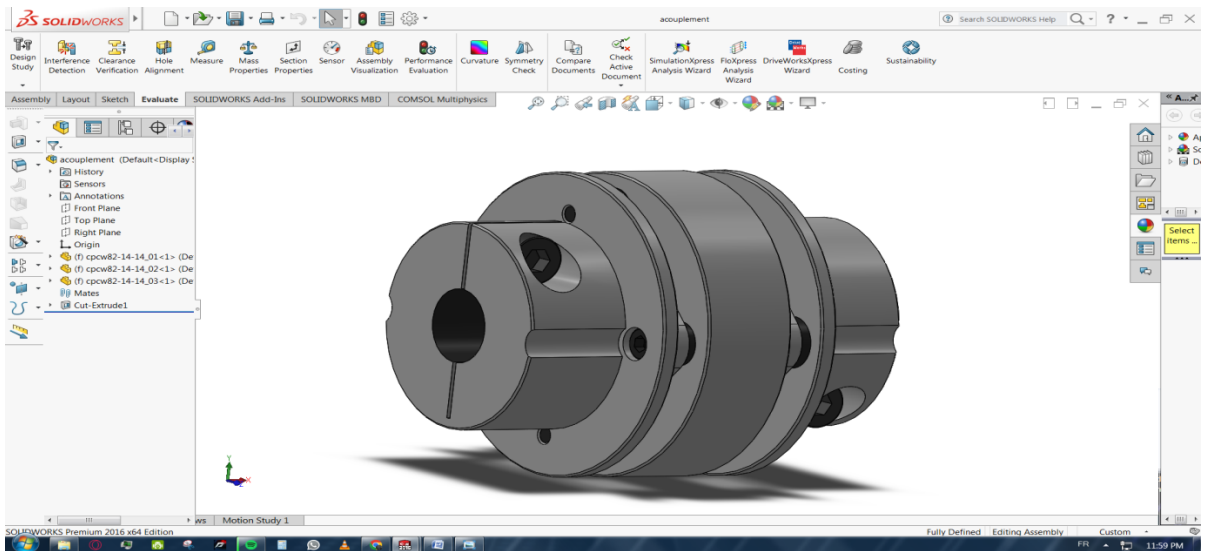


Figure A .5 Accouplement



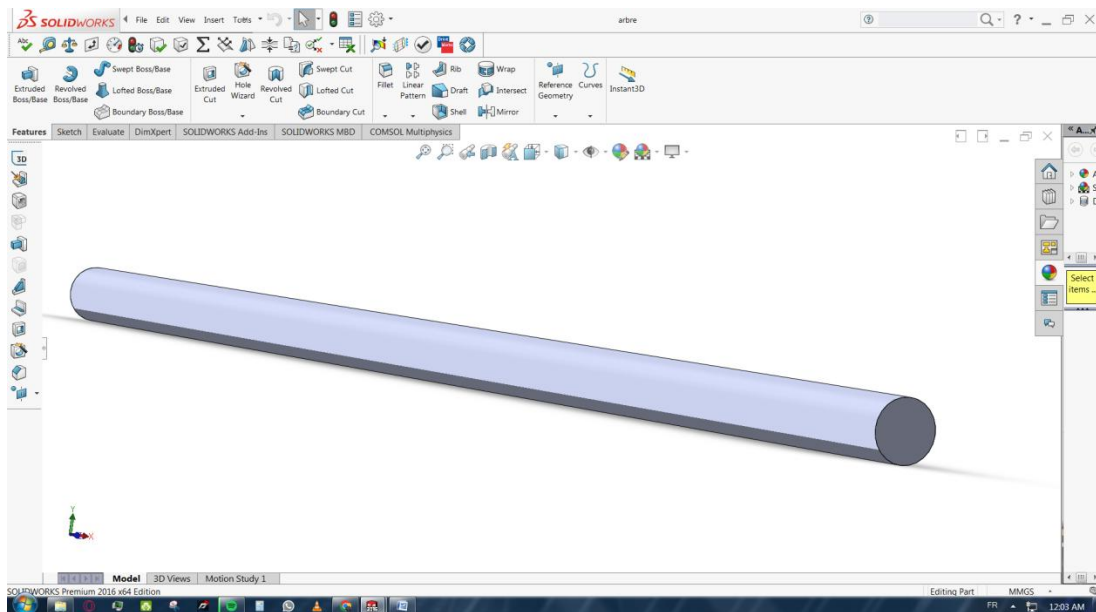


Figure A .6 Arbre

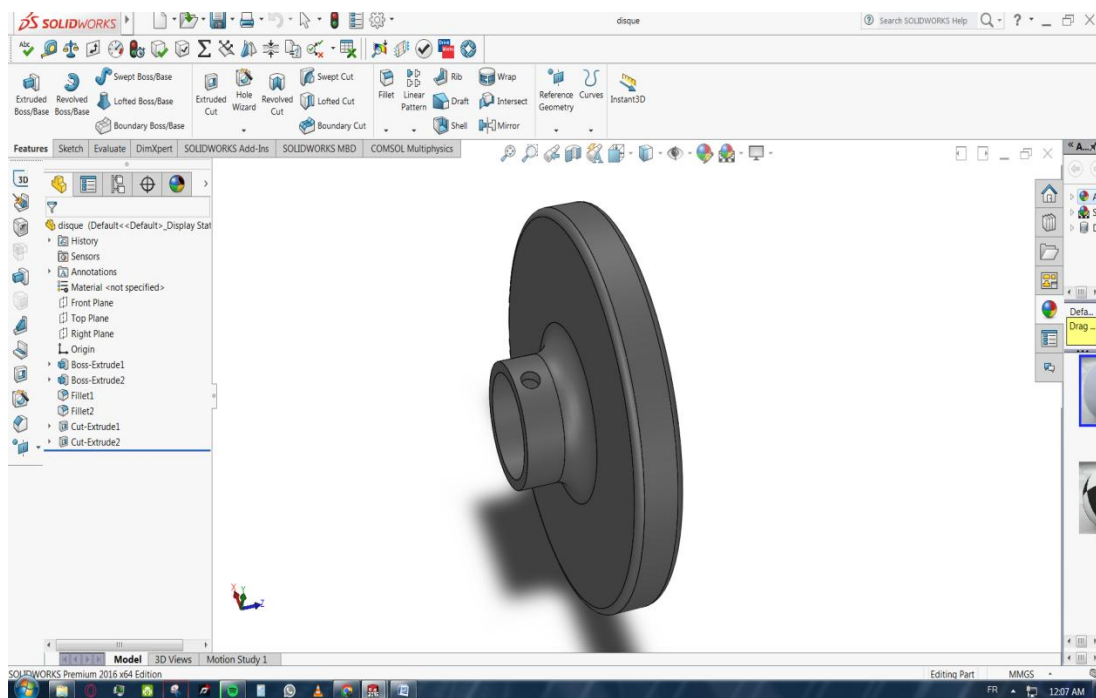
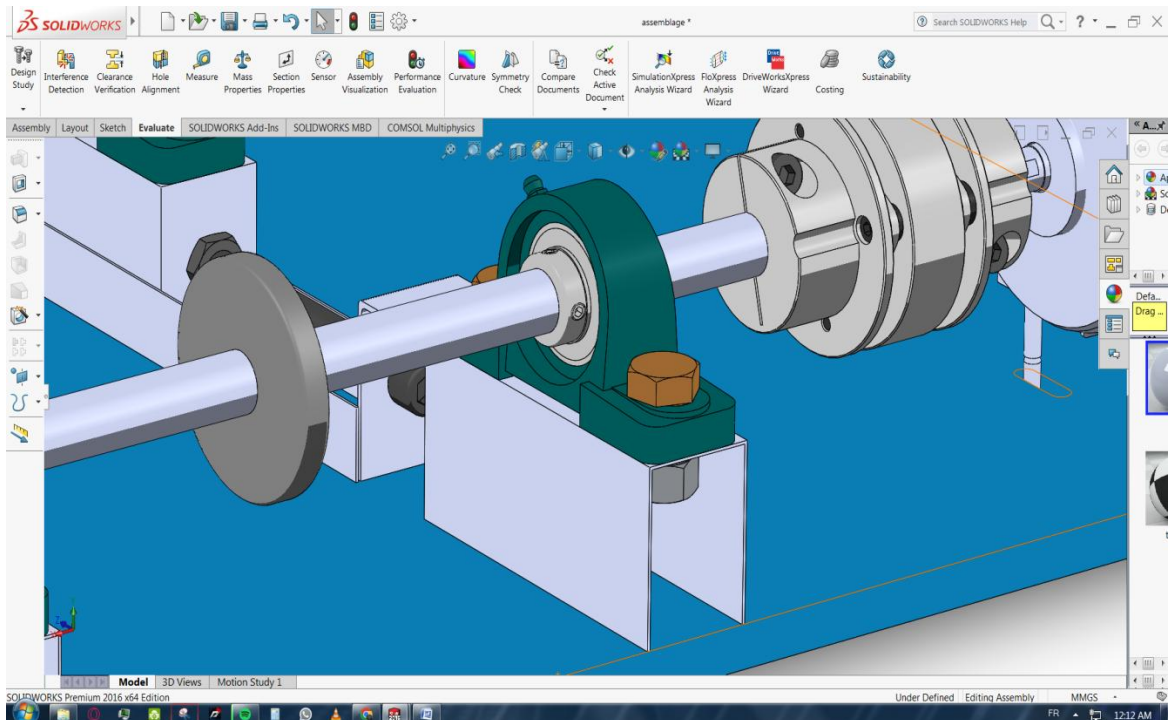
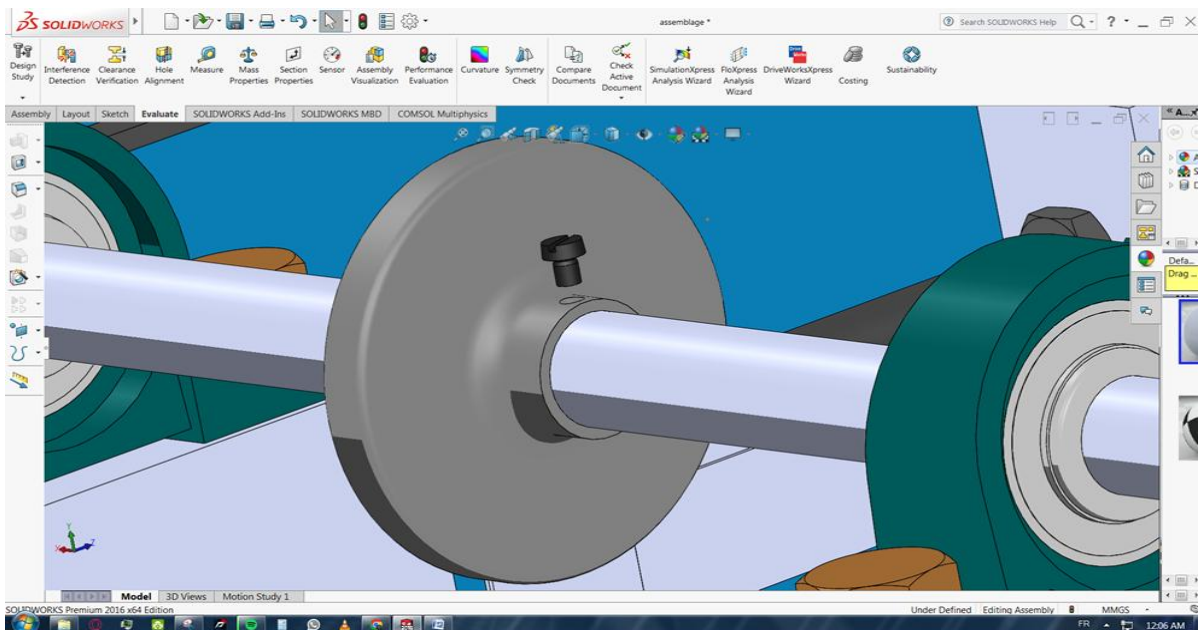


Figure A .7 Disque



**Figure A.8** Palier & support de palier



**Figure A.9** Installe le disque sur l'arbre

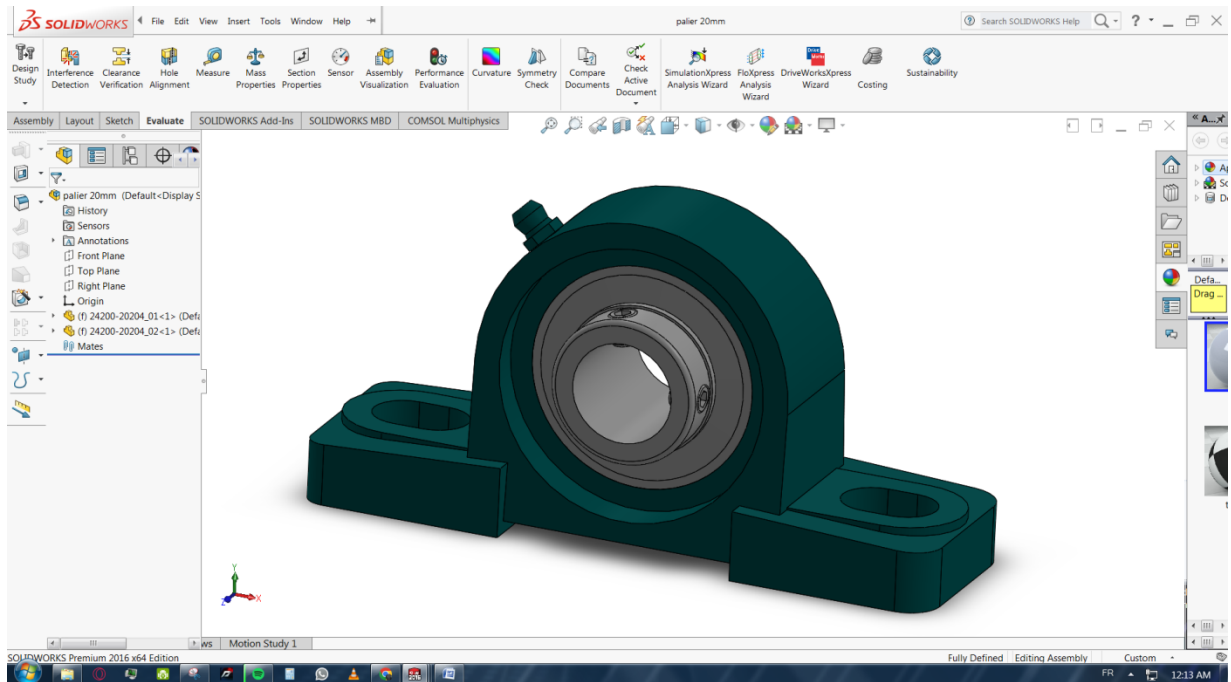
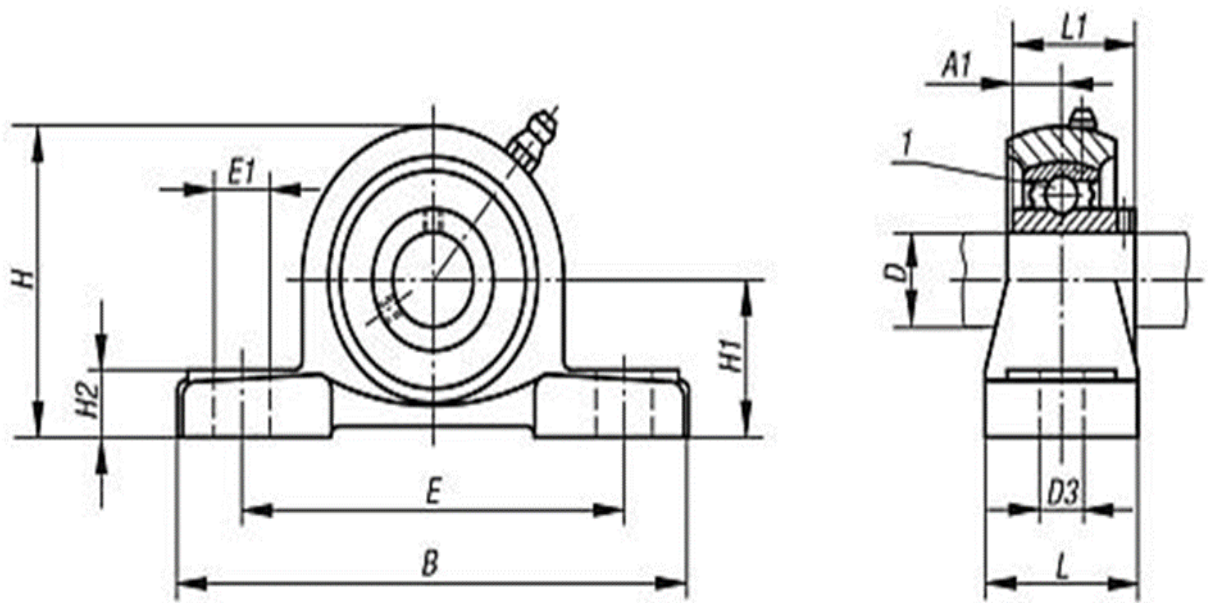


Figure A.10 Palier



D	L	H2	H1	H	E	B	E1	D3
20 mm	38 mm	14 mm	33.3	65	95	127	19	13

Figure A.11 Dimensions de palier

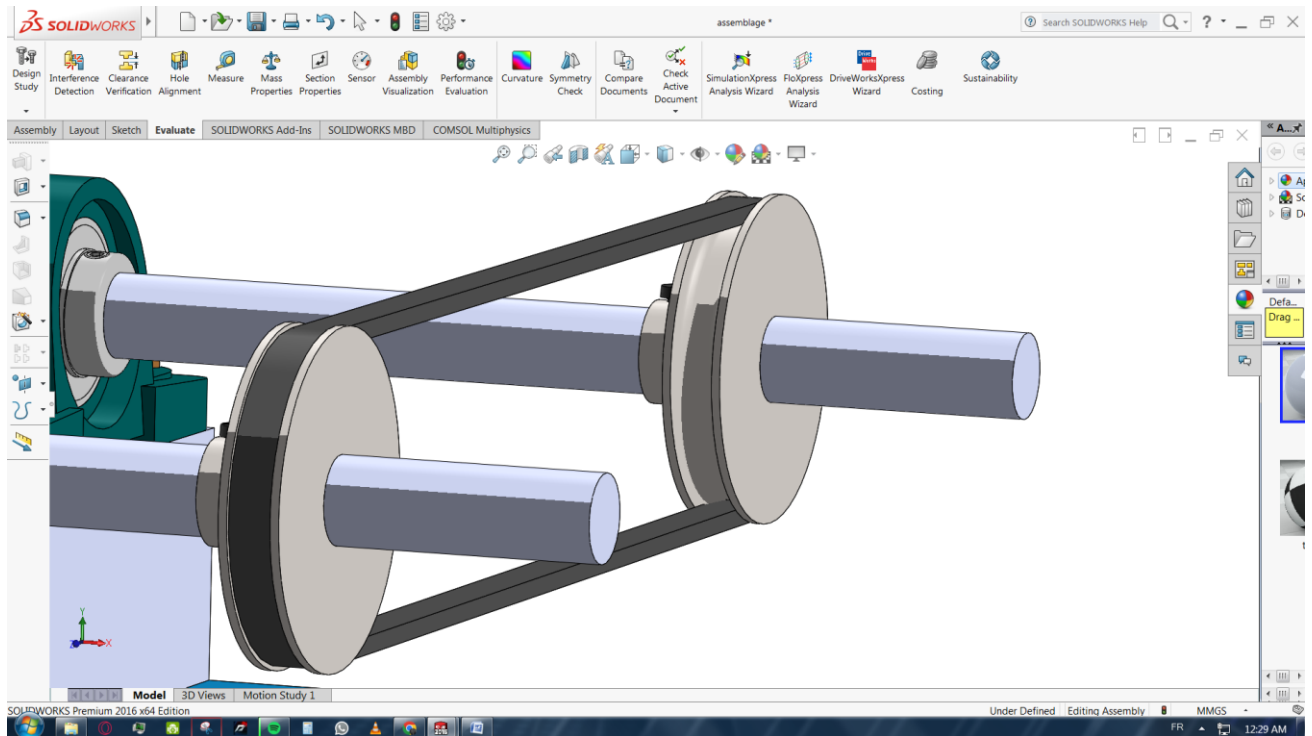


Figure A.12 Courroie

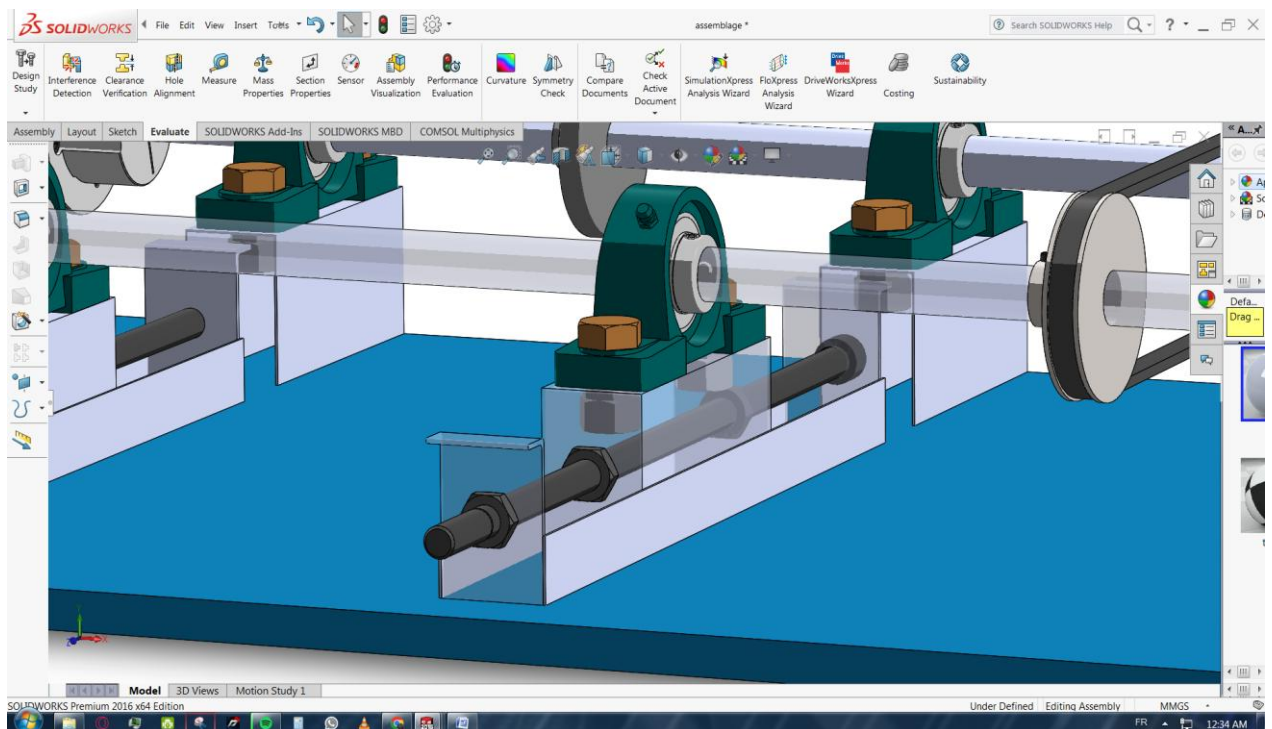


Figure A.13 Système de Tension de Courroie

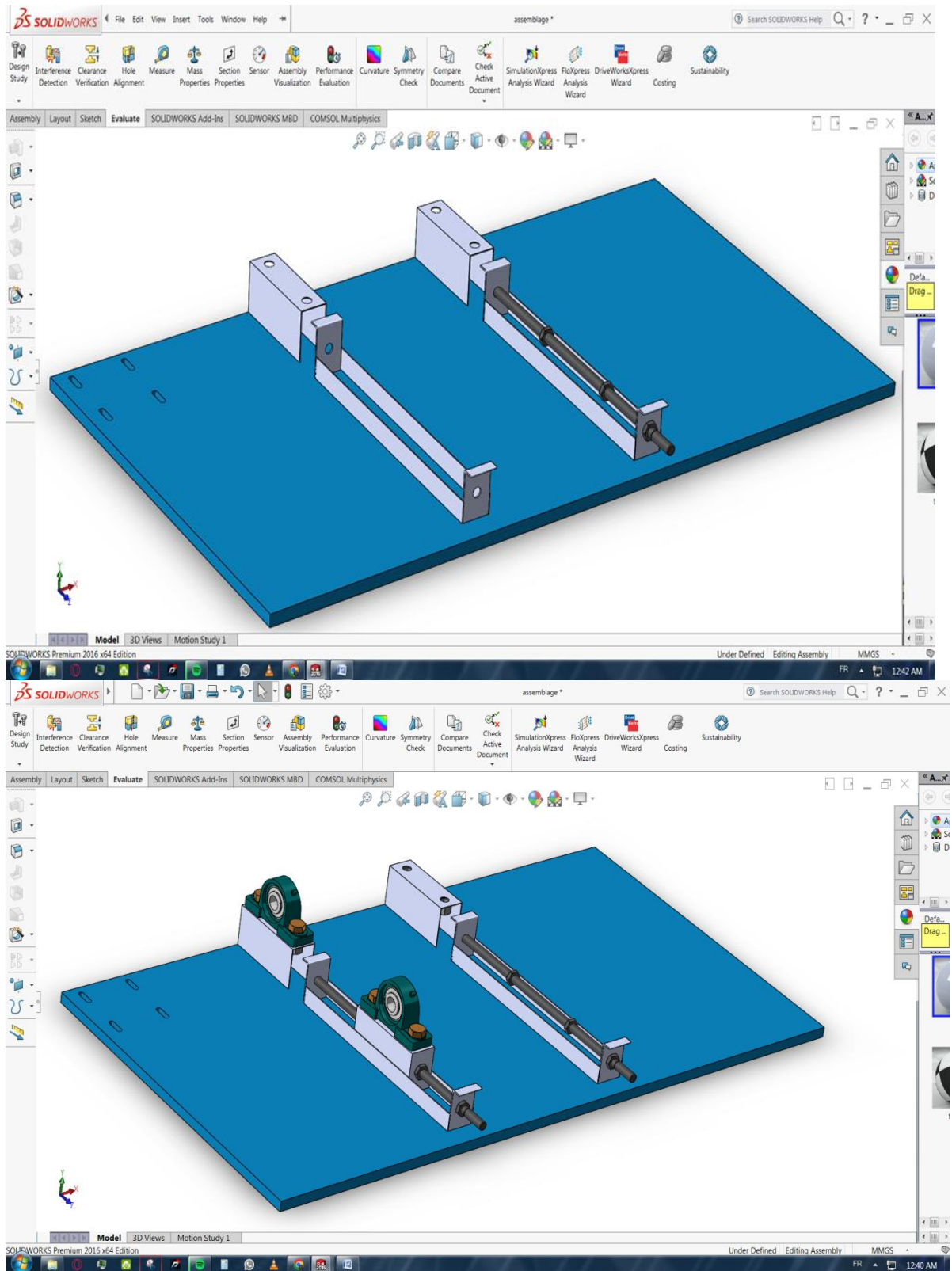


Figure A.14 Base Support

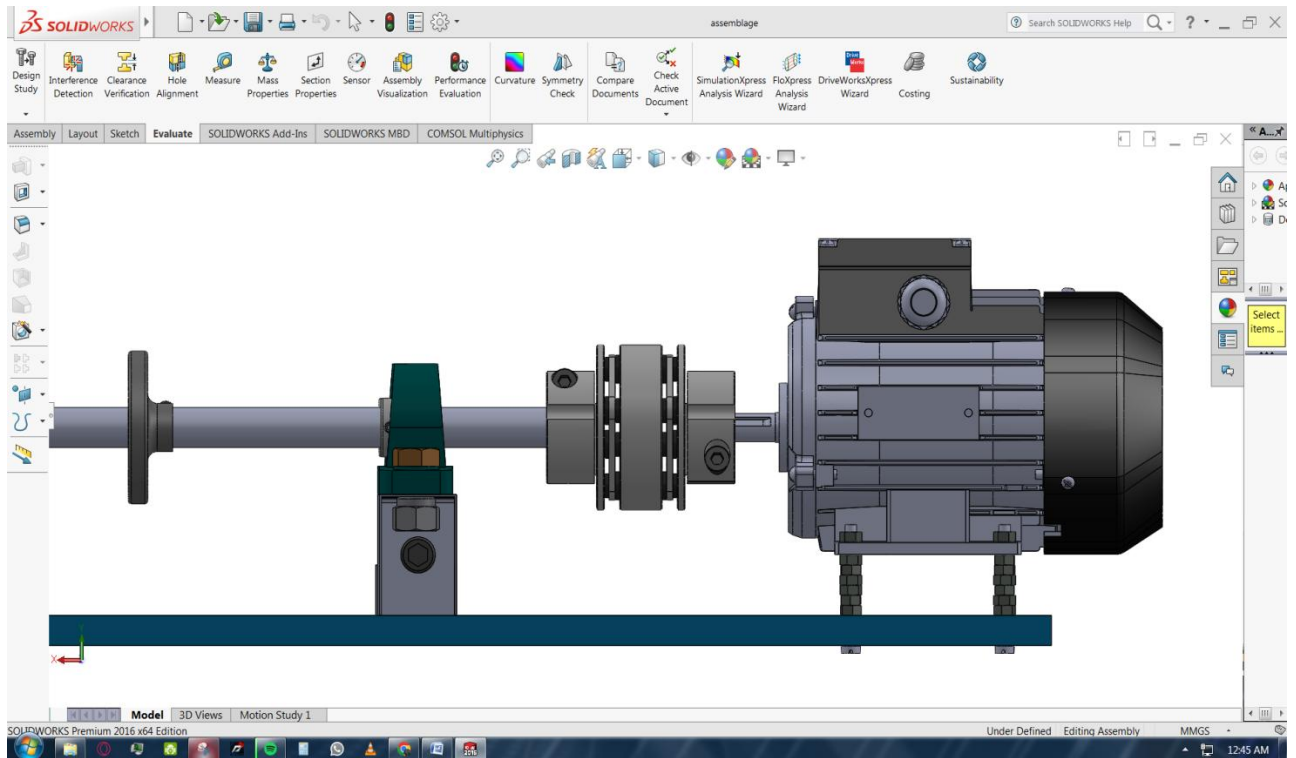


Figure A.15 Mise en liaison du moteur avec l'arbre par accouplement.

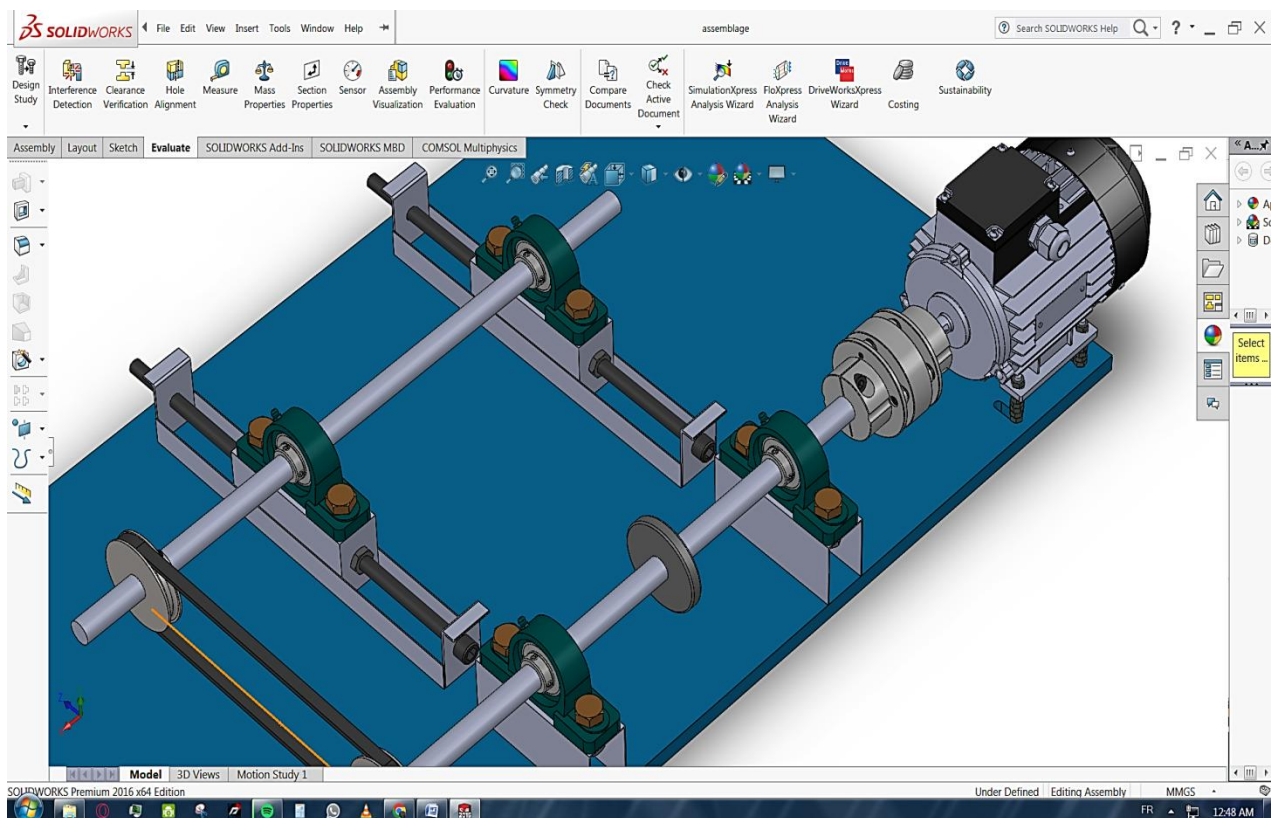


Figure A.16 Version finale du prototype.

**Annexe B. Programme ARDUINO**

```

int xpin = A3;
int ypin = A2;
int zpin = A1;
int xvalue;
int yvalue;
int zvalue;
//int f;
unsigned long int milli_time;
void setup()
{
  Serial.begin(9600); // initialize the serial
communications:
  Serial.println("CLEAR SHEET");
  Serial.println("LABEL, Computer Time, Time (Milli
Sec.), xg, yg, zg")
void loop()
{
  xvalue = analogRead(xpin); //reads values from x-pin &
measures
  int x = map(xvalue, 267, 400, -100, 100); //maps the
extreme ends analog values from -100 to 100 for our
understanding
  float xg = (float)x/(-100.00)-0.81; //converts the mapped
value into acceleration in terms of "g"
  Serial.print(xg); //prints value of acceleration in X
d
  Serial.print("g "); //prints "g"
  yvalue = analogRead(ypin);
  int y = map(yvalue, 272, 406, -100, 100);
  float yg = (float)y/(-100.00)-0.71;
  Serial.print("\t");
  Serial.print(yg);
  Serial.print("g ");
  zvalue = analogRead(zpin);
  int z = map(zvalue, 277, 410, -100, 100);
  float zg = (float)z/(100.00);
  Serial.print("\t");
  Serial.print(zg);
  Serial.println("g ");
  milli_time = millis(); //Serial.println("DATE, TIME,");
  Serial.print ("DATA, TIME,");
  Serial.print (milli_time);
  Serial.print(",");
  Serial.print (String(xg));
  Serial.print(",");
  Serial.print (String(yg));
  Serial.print(",");
  Serial.print (String(zg));
  Serial.println(","); delay(0.0001) };

```

## Annexe C. Degrés de qualité d'équilibrage ISO 1940

Degrés de qualité d'équilibrage pour différents groupes de rotors rigides représentatives  
( ISO 1940/1-1986 (F) )

Degré de qualité d'équilibrage	Produit de la relation ( $e_{adm} \times \omega$ ) <sup>1), 2)</sup> mm/s	Types de rotors — Exemples généraux
<b>G4 000</b>	4 000	Entraînement par vilebrequin <sup>3)</sup> de moteurs Diesel marins à vitesse lente <sup>4)</sup> , montage rigide, avec un nombre de cylindres impair
<b>G1 600</b>	1 600	Entraînement par vilebrequin, montage rigide, de gros moteurs à deux temps
<b>G630</b>	630	Entraînement par vilebrequin, montage rigide, de gros moteurs à quatre temps Entraînement par vilebrequin, montage élastique, des moteurs Diesel marins
<b>G250</b>	250	Entraînement par vilebrequin, montage rigide, de moteurs Diesel rapides <sup>4)</sup> à quatre cylindres
<b>G100</b>	100	Entraînement par vilebrequin de moteurs Diesel rapides <sup>4)</sup> avec six cylindres ou plus Moteurs complets <sup>5)</sup> (à essence ou Diesel) pour voitures, camions et locomotives
<b>G40</b>	40	Roues de voitures, jantes de roues, ensemble de roues, arbres d'entraînement Entraînement par vilebrequin, montage élastique de moteurs rapides <sup>4)</sup> à quatre temps (à essence ou Diesel) avec six cylindres ou plus Entraînement par vilebrequin de moteurs de voitures, camions et locomotives
<b>G16</b>	16	Arbres d'entraînement (arbres d'hélices, arbres à la cardan) avec exigences particulières Pièces de machines à broyer Pièces de machines agricoles Pièces détachées de moteurs (à essence ou Diesel) pour voitures, camions et locomotives Entraînement par vilebrequin de moteurs avec six cylindres ou plus dans des conditions particulières
<b>G6,3</b>	6,3	Pièces de machines de transformation Engrenages de turbines marines principales (marine marchande) Tambours centrifuges Rouleaux de machines à papier ; rouleaux de machines d'impression Ventilateurs Montage de rotors avec turbines à gaz pour l'aéronautique Volants Impulseurs de pompes Machines-outils et pièces de machines courantes Armatures électriques grandes et moyennes (de moteurs électriques ayant au moins une hauteur de tige de 80 mm) sans exigences spéciales Petites armatures électriques souvent produites en série, pour les applications insensibles aux vibrations et/ou avec des supports isolants contre les vibrations Pièces détachées de moteurs avec des exigences particulières
<b>G2,5</b>	2,5	Turbines à gaz et à vapeur y compris les turbines marines principales (marine marchande) Rotors de turbogénérateur rigides Tambours et disques de mémoire d'ordinateur Turbocompresseurs Entraînements de machines-outils Armatures électriques grandes et moyennes avec des exigences particulières Petites armatures électriques ne se qualifiant pas pour l'une ou les deux conditions spécifiées pour les petites armatures électriques de degré de qualité d'équilibrage <b>G6,3</b> Pompes à entraînement par turbines
<b>G1</b>	1	Entraînement de magnétophones et de phonographe (gramophone) Entraînement de meules Petites armatures électriques avec exigences particulières
<b>G0,4</b>	0,4	Broches, disques et armatures de meules de précision Gyroscopes

1)  $\omega = 2\pi n/60 = n/10$  si  $n$  est mesuré en tours par minute et  $\omega$  en radians par seconde.

2) Pour l'attribution du balourd résiduel admissible aux plans de correction, voir chapitre 7.

3) Un entraînement par vilebrequin est un montage qui comprend le vilebrequin, un volant, un embrayage, une poulie, un amortisseur de vibrations, la partie en rotation de la bielle, etc. (voir 3.5).

4) Dans la présente partie de l'ISO 1940, les moteurs Diesel lents sont ceux dont la vitesse du piston est inférieure à 9 m/s, les moteurs Diesel rapides sont ceux dont la vitesse du piston est supérieure à 9 m/s.

5) Pour les moteurs complets, la masse du rotor comprend la somme de toutes les masses qui appartiennent à l'entraînement par vilebrequin décrit dans la note 3 ci-dessus.



## Annexe D. Base des données (DATA BEARING CENTER)

Le Tableau illustre les diamètres et les profondeurs des défauts.

**Tableau D.1.** Défauts spécifiques de côté accouplement (48kHz)

Diamètre du défaut	La charge du moteur	Vitesse de rotation	Bague intérieur	Élément roulant	Bague extérieur		
					Position relative de la zone de charge (la zone de charge est centrée à		
					Centrée 6:00	Orthogonal 3:00	Opposé 12:00
0.007"	0	1797	IR007_0	B007_0	OR007@6_0	OR007@3_0	OR007@12_0
	1	1772	IR007_1	B007_1	OR007@6_1	OR007@3_1	OR007@12_1
	2	1750	IR007_2	B007_2	OR007@6_2	OR007@3_2	OR007@12_2
	3	1730	IR007_3	B007_3	OR007@6_3	OR007@3_3	OR007@12_3
0.014"	0	1797	IR014_0	B014_0	OR014@6_0	*	*
	1	1772	IR014_1	B014_1	OR014@6_1	*	*
	2	1750	IR014_2	B014_2	OR014@6_2	*	*
	3	1730	IR014_3	B014_3	OR014@6_3	*	*
0.021"	0	1797	IR021_0	B021_0	OR021@6_0	OR021@3_0	OR021@12_0
	1	1772	IR021_1	B021_1	OR021@6_1	OR021@3_1	OR021@12_1
	2	1750	IR021_2	B021_2	OR021@6_2	OR021@3_2	OR021@12_2
	3	1730	IR021_3	B021_3	OR021@6_3	OR021@3_3	OR021@12_3

\*Les données non disponibles

Caractéristique du roulement coté entraînement : 6205-2RS JEM SKF, roulement à Billes  
Taille : (inches)

**Tableau D.2.** Caractéristique du roulement

Diamètre Intérieur	Diamètre Extérieur	Épaisseur	Diamètre de Bille	Diamètre primitif
0.9843	2.0472	0.5906	0.3126	1.537