



Université Mohamed Khider Biskra
Faculté des Sciences et de la Technologie
Département de Génie Electrique
Filière : Electrotechnique
Option : Commande Electrique

Réf:.....

**Mémoire de Fin d'Etudes
En vue de l'obtention du diplôme:**

MASTER

Thème

**Etude et commande de l'association onduleur
multi-niveaux MLI/Moteur asynchrone**

Présentée par :

GUEDIRI Abdelhakim

Soutenu le : 05 Juin 2017

Devant le jury compose de :

Mr. KIOUR Ibrahim

Mr. DENDOUGA Abdelhakim

Mr. MEGHERBI Ahmed chaouki

Président M.A.A

Encadreur M.C.A

Examineur M.C.A

Année universitaire : 2016 / 2017

الجمهورية الجزائرية الديمقراطية الشعبية
République Algérienne Démocratique et Populaire
وزارة التعليم العالي و البحث العلمي
Ministère de l'enseignement Supérieur et de la recherche scientifique



Université Mohamed Khider Biskra
Faculté des Sciences et de la Technologie
Département de Génie Electrique
Filière : Electrotechnique
Option : Commande Electrique

Mémoire de Fin d'Etudes
En vue de l'obtention du diplôme:

MASTER

Thème

**Etude et commande de l'association onduleur
multi-niveaux MLI/Moteur asynchrone**

Présenté par

GUEDIRI Abdelhakim

Avis favorable de l'encadreur :

DENDOUGA Abdelhakim

signature

Avis favorable du Président du Jury

KIOUR Ibrahim

Signature

Cachet et signature

الجمهورية الجزائرية الديمقراطية الشعبية
République Algérienne Démocratique et Populaire
وزارة التعليم العالي و البحث العلمي
Ministère de l'enseignement Supérieur et de la Recherche scientifique



Université Mohamed Khider Biskra
Faculté des Sciences et de la Technologie
Département de Génie Electrique
Filière : Electrotechnique
Option : Commande Electrique

Thème :
**Etude et commande de l'association onduleur
multi-niveaux MLI/Moteur asynchrone**

Proposé et Dirigé par : Prf : DENDOUGA Abdelhakim

Remerciements

Je tiens à remercier :

Mon encadreur Mr : DENDOUGA Abdelhakim pour son suivi continu ainsi que sa bonne orientation du travail.

Je remercie également les membres de jury :

Mr :Kiour Ibrahim

Mr: Megherbi ahmed chaouki

D'avoir acceptés d'honorer par leur présence la soutenance de notre mémoire de master

En fin je remercie tous ceux qui m'ont aidés de près ou de loin afin d'achever ce travail en particulier mes enseignants et mes collègues du département électrotechnique

Résumé

Les onduleurs multi-niveaux sont connus pour la bonne qualité du courant en raison de diminution des harmoniques par rapport à un onduleur classique.

Dans les systèmes de commande à grande puissance, l'utilisation des onduleurs classiques à deux niveaux a montré ses limites. Ils provoquent non seulement un niveau élevé de la dérivée dv/dt résultante de la commutation, mais aussi les interrupteurs ne supportent pas des fortes tensions inverses. Pour remédier à cela les onduleurs multi-niveaux ont été choisis comme le convertisseur de puissance préféré. L'objectif essentiel d'utilisation des onduleurs multi-niveaux est pour la réduction du taux de distorsion d'harmonique et l'amélioration de l'allure des tensions d'alimentation des actionnaires pour être plus assimilable à la forme sinusoïdale.

Dans ce travail, nous avons étudié et assimilé un modèle d'un système de commande des onduleurs multi-niveaux avec la technique PWM MLI.

ملخص:

من المعروف أن المبدلات متعددة المستويات تحظى بجودة نوعية للتيار الكهربائي بسبب قلة التشويه التوافقي مقارنة مع المبدلات التقليدية ذات المستويين.

في أنظمة التحكم العالية الطاقة ، أظهر استخدام المبدلات التقليدية ذات المستويين حدوده. أنها لا تسبب فقط لمستوى عال من مشتقة الفلطية dv/dt الناتجة عن التحول، ولكن أيضا القاطعات لديها لا تدعم الفولتية العالية العاكسة. لمعالجة هذا المشكل فإن المبدلات متعددة المستويات قد تم اختيارها كمحول الطاقة المفضل. والهدف الرئيسي من استخدام المبدلات متعددة المستويات زيادة على تحمل الاستطاعة العالية و الجهد العالي هو للحد من معدل التشويه التوافقي وتحسين شكل إشارة الجهد لتكون أكثر تشابها مع الشكل الجيبي

في هذا العمل، درسنا و حاكينا نموذجا لنظام التحكم لمبدل متعدد المستويات باستعمال تقنية نمذجة النبضة.

Abstract

Multi-level inverters are known for good current quality due to lower harmonics compared to a conventional inverter.

In high-power control systems, the use of conventional two-level inverters has shown its limits. They not only cause a high level of the dv / dt derivative resulting from the switching, but also the switches do not support high reverse

voltages. To remedy this multi-level inverters have been chosen as the preferred power converter. The main objective of using multi-level inverters is to reduce the harmonic distortion rate and improve the speed of the supply voltage of the shareholders to be more comparable to the sinusoidal shape.

In this work, we studied and assimilated a model of a multi-level inverter control system with the PWM MLI technique.

SOMMAIRE

SOMMAIRE

Remerciement.....	i
Résumé	ii
SOMMAIRE	
Liste des figures	iv
Liste des tableaux	vi
Table de notation et symboles.....	vii
Introduction Générale	1
CHAPITRE I modélisation de la machine asynchrone	3
1.1 Introduction	3
1.2 Présentation de la machine.....	3
1-3. Modélisation du moteur asynchrone	4
I-3-1 Hypothèses simplificatrices	4
I-3-2 Modèle électrique.....	4
I-3-3.Modèle dynamique de la machine asynchrone.....	5
1-3-4 Équations électriques	5
1-3-5 Équations magnétiques	6
1 3-6 Équations Mécaniques	7
1-4 Transformation de PARK	8
1-5.choix de référentiel	10
1-5-1.Référentiel (d-q) lié au stator (α - β).....	11
1-6. Forme d'état du modèle de la machine asynchrone dans le repère (α , β).....	12
1-7 Simulation du Moteur Asynchrone dans l'environnement Matlab /Simulink	13
1-8 Conclusion.....	14
CHAPITRE 2 Etude Théorique Des Onduleurs Multi-niveaux	15
2-1 Classification des onduleurs	15
2-2Onduleurs non autonome.....	15
2-3 Onduleur autonome.....	15
2-3-1 Onduleur (autonome) de courant	15
2-3-2 Onduleur de tension.....	15

2-4 Modèle mathématique de l'onduleur de tension à deux niveau.....	16
2-5 Transformation de coordonnées pour les systèmes triphasés.....	17
2-6 Les onduleurs multi-niveaux.....	18
2-6-1 Intérêt de l'onduleur multi-niveaux	18
2-6-2-Principales topologies d'onduleurs multi-niveaux	19
Introduction.....	19
2-6-3 Onduleurs NPC.....	19
2-6-4Principes de base de l'onduleur triphasé NPC à trois niveaux.....	19
2.6.5Contraintes imposées aux interrupteurs.....	21
2.6.6 Généralisation de la structure.....	21
2.6.6-1 Charge des interrupteurs.....	22
2.6.7 Choix de dispositif de commutation	22
2-6-8 Les avantages de la topologie NPC	23
2.7CONCLUSION.....	24
CHAPITRE TROIS : Etude et fonctionnement de l'onduleur à trois niveaux de type NPC.....	25
3.1 INTRODUCTION	25
3-1-1 Principe de Fonctionnement	25
3.1.2 Les cas des courts-circuits	26
3.2 Les configurations possibles	26
3.2.1Première configuration	26
3.2.2Deuxième configuration.....	27
3.2.3Troisième configuration.....	27
3.3 Onduleur à cinq niveaux de types NPC.....	29
3.3.1 Structure.....	29
3.3.2 Principe de fonctionnement.....	29
3.3.3Les Séquences de fonctionnements possibles	30
3.4 Onduleur à sept niveaux de type NPC.....	32
3.4.1 Structure.....	32
3.4.2 Principe de fonctionnement.....	33
3.5 MODELISATION DE L'ONDULEUR DE TENSION A TROIS NIVEAUX DE TYPE NPC.....	35
3-5-1 NTRODUCTION.....	35
3.5.2 Modèle de la commande de l'onduleur à trois niveaux.....	36
3.5.3 Fonctions de connexion.....	37
3.5.3.a Les potentiels Vio.....	38
1- Tensions composées.....	38
2- Tensions simples.....	39
3-6 La Commande MLI des onduleurs de tension multi-niveaux.....	40

3-6-1 Introduction.....	40
3-6 Les différentes méthodes de modulation	40
3-6-1 Modulation de Largeur d'Impulsions Sinus-triangle	41
3-6-2 Paramètres caractéristiques de cette commande.....	42
3-6-3 Signaux de référence.....	43
3-6-3-1 la porteuse.....	43
3-6-3-2-La qualité du signal.....	43
3.6.4. Principes de modulation sinusoïdale multi-porteuse.....	45
Chapitre IV Simulation Et Interpretation Des RESULTATS.....	48
4.1 Introduction.....	48
4.1.1 Modélisation de l'alimentation.....	48
4.2 Onduleur a deux niveaux triphasés.....	49
Résultats de la simulation.....	49
4-2-1 Résultats obtenu.....	49
Tension composée, V_a	49
Courant statorique.....	50
Spectre d'harmonique de la tension(V_a)	50
Spectre d'harmonique du courant	51
4.3 Onduleur à trois niveaux triphasés.....	52
4.3.1 Résultats obtenus	52
Tension composée	52
Tension simple.....	52
Courant statorique.....	53
Spectre d'harmonique de la tension :	54
4-3-1-1 Conclusion préliminaire.....	54
Couple et vitesse	55
4-3-1-2 Conclusion et interprétation des résultats	55
4.4 Onduleur à cinq niveaux triphasés.....	56
4.4.1 Résultats obtenus.....	56
Courant statorique I_{sa}	57
Spectre d'harmonique du courant et de la tension.....	57
4-4-1-1 Conclusion et interprétation des résultats	58
Conclusion et interprétation des résultats	58

4.5 Onduleur à sept niveaux triphasés	58
Tension composée et Tension simple	58
Conclusion et interprétation des résultats.....	59
Spectre d'harmonique du courant et de la tension.....	60
4-6 Influences de l'indice de modulation m_f sur le taux d'harmonique :.....	60
4.7 Interprétation des résultats de simulation.....	61
4.7.1 Interprétation des résultats de l'association onduleur-machine asynchrone.....	61
4.7.2 Interprétation des résultats des spectres d'harmonique	61
4.7.3 Conclusion	62
4.8 Conclusion générale.....	63
Annexe.....	64
Bibliographie.....	66

Liste des figures

Fig (1-1) schéma équivalent de la machine asynchrone ramenée au primaire	5
Fig. (I-2): Modèle d'une machine asynchrone triphasée	5
Figure 1.3 : Repère triphasé fixe par rapport au stator (As, Bs, Cs), repère (dq)	8
Figure (1-4) Modèle Simulink d'un moteur asynchrone à cage alimenté par un onduleur à 3 niveaux..	13
Figure (2-1) : convertisseur avec onduleur de courant.....	15
Figure (2.2) : redresseur - onduleur de tension.....	16
Fig2.3: l'onduleur de tension associé à la MAS.....	16
Figure (2.4) : Onduleur multi-niveaux:(a) à 2 niveaux (b) à 3 niveaux (c) à n niveaux....	18
Fig.(2.5) : Schéma d'un bras d'onduleur NPC à 3 niveaux.....	20
Figure (2-6):Topologies d'onduleurs NPC à 3 et 5 niveau.....	20
Fig. (2-7) Onduleur MPC à quatre niveaux.....	21
(Figure 3-4) 2 ^e configuration.....	22
FIG. 2.8 : Schéma d'un bras d'onduleur NPC à m étages.....	22
Figure 2-9. Comparatif général des composants actifs.....	23
Figure (3-1) : Structure d'un onduleur triphasé à trois niveaux de type NPC.....	25
Figure(3-2) Bras d'un onduleur triphasé à trois niveaux type NPC	26
(Figure 3-3) 1 ^{ere} configuration	27
(Figure 3-4) 2 ^e configuration	27
(Figure 3-5) 3 ^e configuration	28
Fig. (3-6.)Formes d'ondes d'un bras d'onduleur triphasé 3 niveaux de type NPC.....	29
Fig.(3-7) Structure d'un onduleur NPC à cinq niveaux.....	30
Fig. 3.8 Formes d'ondes d'un bras d'onduleur à cinq niveaux de type NPC.....	32
Figure (3-9) : Bras d'un onduleur NPC à sept niveaux.....	33
Fig (3-10) Structure générale de l'onduleur à trois niveaux à structure NPC.....	36
(figure (3-11), Interrupteur bidirectionnel équivalent de la paire transistor-diode.....	36
Figure (3-12) les différentes méthodes de modulation.....	41
Figure (3-13) : Schéma de principe de la modulation MLI triangle-sinusoïdale.....	42
Fig(3-14)Principe de la commande MLI- ST.....	42
Fig. 3.15. : Schéma d'implantation d'un modulateur multi niveau avec un ensemble de porteuse.....	45
FIG. 3.16 : Principaux agencements de porteuses.....	45
Figure 3-17 principe de la technique MLI sinusoïdale utilisée pour un onduleur triphasé	46
3-17 le modèle Simulink de la commande MLI sinus triangle du 1 ^{er} bras de l'onduleur à trois niveaux pour $r = 0.8$ et $m = 20$	46
Figure 3-18 principe de la technique MLI sinusoïdale utilisée pour un onduleur triphasé : à trois niveaux simulation par Matlab simulink du 1 ^{er} bras $r=0.8$ $m=20$	47
Fig4.1 Schéma de principe de l'association convertisseur –machine.....	49

Liste des figures

Figure (4- 1) schéma bloc de l'association moteur asynchrone /onduleur Mli	49
Figure (4-2) Tension composée, V_a	49
Figure (4-3) Le couple moteur (C_e).....	50
Figure (4-4) courant I	50
Figure (4- 8) schéma bloc de l'association moteur asynchrone /onduleur Mli trois niveaux	54
Figure (4-12) Spectre d'harmonique de la tension	54
figure (4-13) Couple (C_e) du moteur asynchrone.....	55
Figure (4-14) la vitesse du rotor du moteur asynchrone.....	55
Figure (4-14) schéma bloc de l'onduleur triphasé à cinq niveaux associe à un moteur asynchrone à.....	56
Figure (4-15) Tension V_a	56
Figure (4-16) Tension simple V_{ao}	57
Figure (4-19), Couple C_e	58
Figure (4-21) la Tension composée V_a Par l'onduleur à sept niveaux.....	58
Figure (4-22) la Tension simple V_{ao} Par l'onduleur à sept niveaux.....	58
Figure (4-26) THD de la tension V_a	60
Figure (4-27) THD du courant I_s α	60
Fig. 4.29 Analyse spectrale pour $m_f=20$ et $m_f=15$ (modulation sinusoïdale.....	60

Liste des Tableaux

Tab. 2.1 Nombre d'éléments des onduleurs NPC et MPC multi niveaux	21
Tableau (3-1) : Grandeurs de V_{ao} pour chaque configuration de l'onduleur NPC 3 niveaux	28
Tableau(3-2) : Grandeurs de V_{ao} pour chaque configuration de l'onduleur NPC 5 niveaux	31
Tableau (3-3) : Grandeurs de V_{ao} pour chaque configuration de l'onduleur NPC 7 niveaux	35
Tableau (4-1): Les valeurs de THD pour les différents onduleurs	61

Machine asynchrone

a, b, c	Axes liés aux enroulements triphasés.
d, q	Axes de référentiel de Park.
$[P]$	Matrice de Park.
$\alpha(rad)$	Angle entre le stator et le rotor.

Grandeurs électriques et magnétiques au stator

$V_S(V)$	Tension statorique.
$V_{sabc}(V)$	Tension statorique phase a, b ou c.
$V_{sdq}(V)$	Tension statorique sur l'axe d ou q.
$I_S(A)$	Courant statorique.
$i_{sabc}(A)$	Courant statorique phase a, b ou c.
$i_{sdq}(A)$	Courant statorique sur l'axe d ou q.
$R_S(\Delta.)$	Résistance statorique par phase.
$l_S(H)$	Inductance propre statorique par phase.
$M_S(H)$	<u>Inductance mutuelle entre deux phases statoriques.</u>
$L_S(H) = l_S - M_S$	Inductance statorique par phase.
$\theta_{>sabc}(Wb)$	Flux statorique phase a, b ou c.
$\theta_{>sdq}(Wb)$	Flux statorique sur l'axe d ou q.

Grandeurs électriques et magnétiques au rotor

$V_r(V)$	Tension rotorique.
$V_{rabc}(V)$	Tension rotorique phase a, b ou c.
$V_{rdq}(V)$	Tension rotorique sur l'axe d ou q.
$I_r(A)$	Courant rotorique.
$i_{rabc}(A)$	Courant rotorique phase a, b ou c.
$i_{rdq}(A)$	Courant rotorique sur l'axe d ou q.
$R_r(\Delta.)$	Résistance rotorique par phase.
$l_r(H)$	Inductance propre rotorique par phase.
$M_r(H)$	Inductance mutuelle entre deux phases rotoriques.
$L_r(H) = l_r - M_r$	Inductance rotorique par phase.
$\theta_{>rdq}(Wb)$	Flux rotorique sur l'axe d ou q.

TABLE DES NOTATIONS ET SYMBOLES

$M = (3/2).M_{sr}(H)$	Inductance mutuelle entre le stator et le rotor.
$M_{sr}(H)$	Maximum de l'inductance mutuelle entre une phase du stator et une phase du rotor, il est obtenu lorsque les axes sont aligné
P	Nombre de pôles.
$\omega_r(rad/s)$	Pulsation électrique rotorique.
$\Delta_r(rad/s)$	Vitesse mécanique rotorique.
$\alpha = 1 - (M^2/L_r L_s)$	Coefficient de dispersion.
$T_r = L_r / R_r(s)$	Constant de temps rotorique.
$T_s = L_s / R_s(s)$	Constant de temps statorique.
$J(kg.m^2)$	Moment d'inertie des parties tournantes.
$f(Nm.s.rad^{-1})$	Coefficient de frottements visqueux.
$C_e(N.m)$	Couple électromagnétique.
$C_r(N.m)$	Couple résistant.

Onduleur

MLI	Modulation de Largeur d'Impulsion.
NPC	Neutral Point Clamping
$U_c(V)$	Source de tension continue de l'onduleur.
$V_{ABCM}(V)$	Tension de demi-bras A, B ou C
$V_{ABC}(V)$	Tension de sortie de l'onduleur A, B ou C.
$V_{réf123}(V)$	Tension de références 1, 2 ou 3 (sinusoïdal).
$V_m(V)$	Amplitude de la tension de référence.
$V_p(V)$	Porteuse triangulaire.
$V_{pm}(V)$	Amplitude de la porteuse triangulaire.
$\omega(rad/s)$	Pulsation électrique.
$f_{réf}(Hz)$	Fréquence de la tension de référence.
$f_p(Hz)$	Fréquence de la porteuse triangulaire.
m	Indice de modulation.
r	Taux de modulation.
$H_f(V)$	Harmonique fondamental.
$h_n(V)$	Harmonique de rang n
$THD =$	Taux de distorsion harmon

INTRODUCTION GENERALE

INTRODUCTION GENERALE

Depuis de nombreuses années, l'évolution de l'électronique de puissance est très importante dans un monde où les aspects énergétiques sont devenus un enjeu essentiel. Les applications de celle-ci sont diverses et touchent un vaste domaine du génie électrique qui s'étend actuellement de quelques watts à des centaines de mégawatts.

, la technologie a dû s'adapter à cette croissance de la puissance à convertir, [1] ainsi les nouvelles techniques de commandes des onduleurs, ont permis de développer de nouvelles structures d'onduleurs d'une grande performance par rapport aux onduleurs conventionnels. Ce sont les convertisseurs multi-niveaux qui sont utilisés principalement pour l'alimentation à fréquence variable des machines alternatives de forte puissance.

Le concept d'utilisation des onduleurs à plusieurs niveaux de tensions a été breveté par un chercheur du MIT il y a une trentaine d'années [Le Massachusetts Institute of Technology (MIT), en français Institut de technologie du Massachusetts,]. Dans les domaines de la moyenne et de la forte puissance [2]

Grâce aux progrès récents dans la technologie des composants de puissance à semi conducteur, notamment l'IGBT et l'IGCT, les onduleurs de tension à modulation de largeur d'impulsion (MLI) constituent désormais la configuration standard dans la commande des moteurs à courant alternatif de faibles et de moyennes puissances.

L'adoption de ce type d'onduleurs dans les installations industrielles a été motivée par des avantages tels que la réduction des harmoniques, l'amélioration du facteur de puissance, la réduction du filtrage et le rendement élevé du système d'entraînement.[28]

Les convertisseurs multi-niveaux, avec des topologies naturelles ou hybrides, présentent des options maintenant largement éprouvées [2] On peut les utiliser pour des objectifs comme : les variateurs de vitesse des machines électriques, le domaine médical, les alimentations de secours, les alimentations sans interruption, les filtres actifs, la soudure.

Les onduleurs multi-niveaux sont connus pour la bonne qualité du courant en raison de diminution des harmoniques par rapport à un onduleur classique.

INTRODUCTION GENERALE

L'utilisation récente des onduleurs MLI à trois niveaux de tension est très prometteuse en raison de la capacité de cette nouvelle structure d'onduleur à améliorer la qualité des courants dans la machine et à étendre sa commande à des domaines de puissance supérieurs à 2 MW.[2]

Dans la littérature, plusieurs structures de ces convertisseurs multi-niveaux ont été proposées. On peut citer : les onduleurs multi-niveaux à structure NPC, les onduleurs multi-niveaux à diodes flottantes et ceux à cellules imbriquées. Dans le présent travail, nous traitons les structures des onduleurs multi-niveaux citées ci-dessus et l'étude avec simulation par Matlab/simulink de l'onduleur de tension triphasé à trois, cinq et sept niveaux à structure NPC (Neutral Point Clamping) qui sera utilisé pour l'alimentation et la commande du moteur asynchrone triphasé. Cette topologie permet de générer une tension la plus sinusoïdale que possible et d'améliorer le taux d'harmoniques grâce au nombre élevé des niveaux de tension offert par la structure de ce convertisseur.

Cette thèse comporte quatre chapitres :

Dans le premier chapitre, on a présenté la modélisation de la machine asynchrone

Dans le deuxième chapitre, les différentes topologies d'onduleur multi-niveaux ainsi que les différentes stratégies de commande utilisées sont exposés.

Dans le troisième chapitre on a présenté une étude théorique sur les onduleurs de type NPC à trois à cinq et à sept niveaux et leurs stratégie de commande MLI à n porteuses.

Le quatrième chapitre est dédié à la simulation des onduleurs multi-niveaux (3,5 et 7 niveaux) de type NPC. avec l'association à un moteur asynchrone triphasé. Nous terminons ce chapitre par les résultats de simulations avec l'interprétation de ces résultats.

Finalement, nous terminerons ce mémoire par une conclusion générale qui est la synthèse de notre mémoire.

Chapitre 1

***Modélisation de la Machine
Asynchrone***

Modélisation de la Machine Asynchrone

1-1 Introduction

La machine asynchrone a fait l'objet de nombreuses études les trois dernières décennies. Elle présente l'avantage d'être robuste, peu coûteuse, de construction simple et de maintenance réduite, en particulier lorsqu'il s'agit de la machine asynchrone à cage d'écurie. Cette dernière est la machine la plus utilisée pour obtenir de la puissance mécanique à partir du réseau alternatif; mais elle présente un système d'équations très complexe à étudier qui exige un recours aux calculs matriciels.

Par suite de cette complexité, on doit développer un modèle dont le comportement dynamique soit aussi proche que possible de celui de la réalité.

1-2. Présentation de la machine:

La machine asynchrone triphasée comporte un stator fixe et un rotor mobile autour de l'axe de système de la machine.

Dans les encoches régulièrement réparties sur la face interne du stator sont logés trois enroulements identiques, à P paires de pôles, leurs axes sont distants entre eux d'un angle électrique égale à $2\pi/3$. Les phases du stator sont alimentées par un réseau triphasé de tension sinusoïdale à fréquence et amplitude constantes, ou par un onduleur de tension ou de courant à fréquences et à amplitude réglables. [29a]

- La structure électrique du rotor peut être réalisée :
- Soit par un système d'enroulement triphasé (rotor bobiné), raccordés en étoile à trois bagues sur lesquelles frottent trois balais fixes accessible par la plaques à borne et mis en court-circuit pendant les régimes permanents.
- Soit par une cage conductrice intégrée aux tôles ferromagnétiques (rotor à cage).
- le champ statorique tourne à la vitesse

$$\Omega_s = \frac{\omega_s}{p} .$$

Avec : ω_s : Pulsation statorique ou de synchronisme , liée à la fréquence du stator.

p : nombre de paire de pôle de la machine.

La vitesse angulaire du rotor est notée Ω_r

$$\text{Le rapport } g = \frac{\Omega_s - \Omega_r}{\Omega_s} = \frac{n_s - n}{n_s} = \frac{f_s - f_r}{f_s}$$

est appelé glissement du rotor par rapport au champ tournant du stator.[5a]

f_s : Fréquence du courant statorique. f_r : Fréquence du courant rotorique.

1-3. Modélisation du moteur asynchrone :

I-3-1 Hypothèses simplificatrices

La machine asynchrone, avec la répartition de ses enroulements et la géométrie propre est très complexe, pour se prêter à une analyse tenant compte de sa configuration exacte, et comme nous l'avons déjà soulevé, il est alors nécessaire d'adopter des hypothèses simplifications : [5a].

- La parfaite symétrie de la machine.
- Entrefer constant.
- Les courants homopolaires ne peuvent circuler (pas de neutre utilisé)
- La répartition spatiale de l'induction magnétique est sinusoïdale.
- Circuit magnétique non saturé et à perméabilité constante.
- Pertes ferromagnétiques négligées.
- Les résistances des enroulements ne varient pas en fonction de la température de fonctionnement et on néglige également l'effet de peau.

Ainsi, parmi les conséquences importantes des ces hypothèses, on peut citer :

- ✓ L'additivité du flux.
- ✓ La constance des inductances propres.
- ✓ La loi de variation sinusoïdale des inductances mutuelles entre les enroulements statoriques et rotoriques en fonction de l'angle électrique entre leurs axes magnétique.

I-3-2 Modèle électrique

Le fonctionnement physique du moteur à induction permet de développer un circuit équivalent par phase. Ce circuit est donné par la figure (I-1) et permet d'extraire les différents paramètres physiques du moteur. [29a]

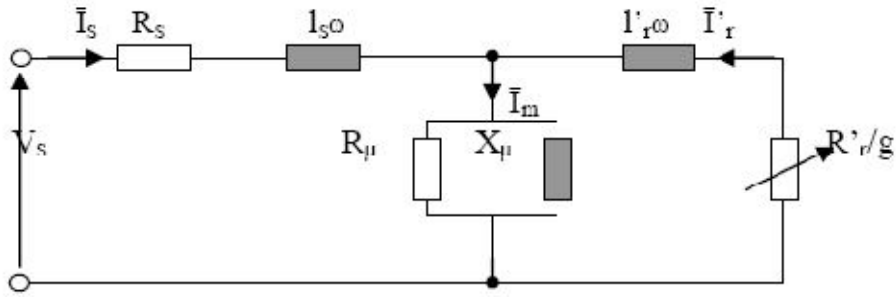


Fig. (1-1) : schéma équivalent de la machine asynchrone ramenée au primaire

1-3-3. Modèle dynamique de la machine asynchrone :

Le modèle de la machine à induction triphasé est illustré par le schéma de la figure (I-2). Avec les armatures statoriques et rotoriques sont munies chacune d'un enroulement triphasé, les trois enroulements du stator : A_s , B_s et C_s , et pour les trois enroulements du rotor : A_r , B_r et C_r , et θ est l'angle entre l'axe magnétiques de stator et de rotor.

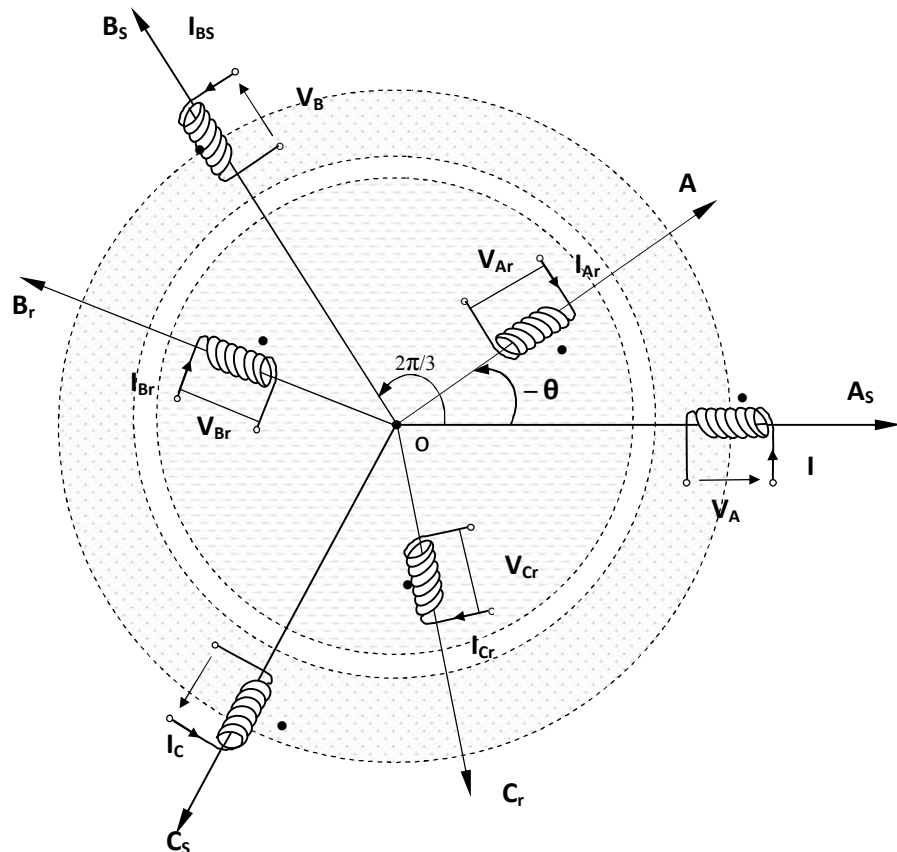


Fig. (1-2): Modèle d'une machine asynchrone triphasée.

1-3-4 Équations électriques

La loi de Faraday permet d'écrire : $V = RI + \frac{d\Psi}{dt}$.

Pour les trois phases on résume cette écriture par l'écriture matricielle condensée :

$$[v_s] = R_s [i_s] + \frac{d}{dt} [\psi_s]$$

$$[v_r] = R_r [i_r] + \frac{d}{dt} [\psi_r]$$

On peut écrire les équations précédentes sous forme matricielle :

Pour le stator :

$$\begin{bmatrix} V_{AS} \\ V_{BS} \\ V_{CS} \end{bmatrix} = \begin{bmatrix} R_s & 0 & 0 \\ 0 & R_s & 0 \\ 0 & 0 & R_s \end{bmatrix} \begin{bmatrix} I_{AS} \\ I_{BS} \\ I_{CS} \end{bmatrix} + \frac{d}{dt} \begin{bmatrix} \Psi_{AS} \\ \Psi_{BS} \\ \Psi_{CS} \end{bmatrix} \quad (1-1)$$

Pour le rotor: Le rotor étant en court-circuit, ses tensions sont nulles

$$\begin{bmatrix} V_{Ar} \\ V_{Br} \\ V_{Cr} \end{bmatrix} = \begin{bmatrix} R_r & 0 & 0 \\ 0 & R_r & 0 \\ 0 & 0 & R_r \end{bmatrix} \begin{bmatrix} I_{Ar} \\ I_{Br} \\ I_{Cr} \end{bmatrix} + \frac{d}{dt} \begin{bmatrix} \Psi_{Ar} \\ \Psi_{Br} \\ \Psi_{Cr} \end{bmatrix} = \begin{bmatrix} 0 \\ 0 \\ 0 \end{bmatrix} \quad (1-2)$$

V_{AS}, V_{BS}, V_{CS} : Les tensions appliquées aux trois phases statoriques.

I_{AS}, I_{BS}, I_{CS} : les courants qui traversent les trois phases statoriques.

$\Psi_{AS}, \Psi_{BS}, \Psi_{CS}$: Les flux totaux à travers ces enroulements.

R_s : Résistance d'une phase statorique.

R_r : Résistance d'une phase rotorique.

1-3-5 Equations magnétiques

Les hypothèses simplificatrices citées antérieurement, conduisent à des relations linéaires entre les flux et les courants de la machine asynchrone.

Ces relations s'écrivent matriciellement comme suit :

- Pour le stator :

$$[\Psi_{ABCs}] = [L_{ss}] [I_{ABCs}] + [M_{sr}] [I_{ABCr}] \quad (1-3)$$

- Pour le rotor :

$$[\Psi_{ABCr}] = [L_{rr}] [I_{ABCr}] + [M_{rs}] [I_{ABCs}] \quad (1-4)$$

On écrira en notation matricielle :

$$\begin{bmatrix} \Psi_{ABCs} \\ \Psi_{ABCr} \end{bmatrix} = \begin{bmatrix} [L_{ss}] & [M_{sr}] \\ [M_{rs}] & [L_{rr}] \end{bmatrix} \begin{bmatrix} I_{ABCs} \\ I_{ABCr} \end{bmatrix} \quad (1-5)$$

Tel que :

$$[M_{sr}] = [M_{rs}]^T \quad (1-6)$$

Avec:

$[L_{ss}]$: Matrice des inductances statoriques.

$[L_{rr}]$: Matrice des inductances rotoriques.

$[M_{sr}]$: Matrice des inductances mutuelles statoriques rotorique.

$[M_{rs}]$: Matrice des inductances mutuelles rotorique statorique.

avec :

$$[L_{ss}] = \begin{bmatrix} L_s & M_s & M_s \\ M_s & L_s & M_s \\ M_s & M_s & L_s \end{bmatrix} ; \quad [L_{rr}] = \begin{bmatrix} L_r & M_r & M_r \\ M_r & L_r & M_r \\ M_r & M_r & L_r \end{bmatrix} \quad (1-7)$$

$$[M_{sr}] = M_{sr} \begin{bmatrix} \cos(\theta_r) & \cos\left(\theta_r + \frac{2\pi}{3}\right) & \cos\left(\theta_r - \frac{2\pi}{3}\right) \\ \cos\left(\theta_r - \frac{2\pi}{3}\right) & \cos(\theta_r) & \cos\left(\theta_r + \frac{2\pi}{3}\right) \\ \cos\left(\theta_r + \frac{2\pi}{3}\right) & \cos\left(\theta_r - \frac{2\pi}{3}\right) & \cos(\theta_r) \end{bmatrix} = [M_{rs}]^T \quad (1-8)$$

θ_r : angle entre la phase a du stator et celle du rotor. ($\Omega = d\theta_r/dt$)

$L_s, (L_r)$: inductance propre d'une phase statorique (rotorique),

$M_s (M_r)$: inductance mutuelle entre deux phases statoriques (rotoriques).

$M_{sr}=M_0$: inductance mutuelle maximale entre une phase du stator et une phase du rotor.

Finalement, on obtient les équations de tensions suivantes :

Pour le stator :

$$[V_{ABCs}] = [R_s][I_{ABCs}] + \frac{d}{dt} \{ [L_{ss}][I_{ABCs}] + [M_{sr}][I_{ABCr}] \} \quad (1-9)$$

Pour le rotor :

$$[V_{ABCr}] = [R_r][I_{ABCr}] + \frac{d}{dt} \{ [M_{sr}]^T [I_{ABCs}] + [L_{rr}][I_{ABCr}] \} \quad (1-10)$$

La non-linéarité des équations (1-9), (1-10), rendre très difficile à les résoudre et pour éviter cette complexité, on change le référentiel de projection des grandeurs électriques et électromagnétique (tension, courant, flux) en utilisant la transformation de Park, ce qui conduit à des relations indépendantes de la position. [40]

1-3-6 Equation Mécanique:

Pour avoir un modèle complet de la machine, il est nécessaire d'introduire les paramètres mécaniques « couple, vitesse... ». L'expression décrivant la dynamique de la partie mobile de la machine est exprimée par l'équation du mouvement suivante : [29a]

$$C_{em} - C_r - f_r \Omega = J \frac{d}{dt} \Omega \quad (1-11)$$

Avec : C_{em} : le couple électromagnétique ; C_r : le couple résistant, f_r : le coefficient de frottement, J : le moment d'inertie, et Ω : la vitesse angulaire du rotor.

Nous aboutirons ainsi à un système de six équations différentielles et une expression du couple dont certains **coefficients** font intervenir des fonctions sinusoïdales dues au mouvement de rotation du rotor, d'où la complexité de la résolution analytique.

Afin de surmonter cette difficulté, on considère les enroulements biphasés équivalents aux enroulements statorique et rotorique.

1-4. Transformation de Park :

Vu la complexité des équations précédentes et le problème posé par la dépendance des inductances mutuelle de l'angle de rotation, il est difficile de simuler le système. Donc il est nécessaire de transformer le système triphasé équilibré (a,b,c) en un système biphasé (d,q,o) par la transformation de Park à condition de conserver la force magnétomotrice et la puissance instantanée fig (1-3). [40]

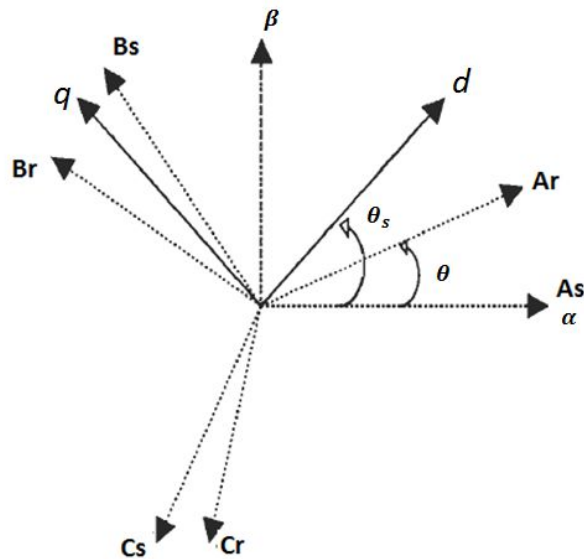


Fig. 1-3: Repère triphasé fixe par rapport au stator (A_s, B_s, C_s), repère (dq) formant un angle θ_s quelconque par rapport au stator

De ce fait, on substitue un enroulement triphasé statorique ou rotorique par un enroulement biphasé équivalent, pour cela on définit une matrice $[P(\theta)]$ qui engendre le passage des composantes X_{abc} du système triphasé aux composantes X_{qdo} du système biphasé tournant à la même vitesse tel que :

$$\begin{bmatrix} x_d \\ x_q \\ x_o \end{bmatrix} = [P(\theta)] \begin{bmatrix} x_a \\ x_b \\ x_c \end{bmatrix} . \quad (1-12)$$

Avec, X : tension, courant ou flux, et les indices suivant représentent :

- o: indice de l'axe homopolaire.
- d: indice de l'axe direct.
- q : indice de l'axe en quadrature.

Cette transformation qui permet le passage du système triphasé au système biphasé s'effectue en faisant correspondre aux variables réelles leurs composantes homos polaires, directes et en quadrature. Donc pour le passage de système triphasé au système biphasé on utilise la matrice de transformation de Park [P(θ)] : [40]

$$P(\theta) = \sqrt{\frac{2}{3}} \begin{bmatrix} \cos(\theta) & \cos(\theta - 2\pi/3) & \cos(\theta + 2\pi/3) \\ -\sin(\theta) & -\sin(\theta - 2\pi/3) & -\sin(\theta + 2\pi/3) \\ 1/\sqrt{2} & 1/\sqrt{2} & 1/\sqrt{2} \end{bmatrix} \quad (1-13)$$

Et pour la transformation inverse on utilise la matrice inverse de Park [P(θ)]⁻¹ :

$$P^{-1}(\theta) = \sqrt{\frac{2}{3}} \begin{bmatrix} \cos(\theta) & -\sin(\theta) & 1/\sqrt{2} \\ \cos(\theta - 2\pi/3) & -\sin(\theta - 2\pi/3) & 1/\sqrt{2} \\ \cos(\theta + 2\pi/3) & -\sin(\theta + 2\pi/3) & 1/\sqrt{2} \end{bmatrix} \quad (1-14)$$

- Le facteur ($\sqrt{\frac{2}{3}}$) : est là pour conserver la puissance électrique instantanée.

Alors les variables réelles sont obtenues à partir des variables biphasées

$$\begin{bmatrix} x_a \\ x_b \\ x_c \end{bmatrix} = [P(\theta)]^{-1} \begin{bmatrix} x_d \\ x_q \\ x_o \end{bmatrix} . \quad (1-15)$$

Avec :

L'angle θ correspond à la position du repère choisi pour la transformation.

$\theta = \theta_s$ Pour le stator (angle entre l'axe od et la phase A du stator).

$\theta = \theta_r$ Pour le rotor (angle entre l'axe od et la phase A du rotor).

La composante homopolaire x_0 est nulle, pour un système triphasé équilibré.

En appliquant la transformation du Park au système (I-1), (I-2), (I-5), le nouveau système d'équations devient :

Pour le stator :

$$\begin{bmatrix} V_{ds} \\ V_{qs} \end{bmatrix} = \begin{bmatrix} R_s & 0 \\ 0 & R_s \end{bmatrix} \cdot \begin{bmatrix} I_{ds} \\ I_{qs} \end{bmatrix} + \frac{d}{dt} \begin{bmatrix} \Psi_{ds} \\ \Psi_{qs} \end{bmatrix} + \begin{bmatrix} 0 & -\omega_s \\ \omega_s & 0 \end{bmatrix} \cdot \begin{bmatrix} \Psi_{ds} \\ \Psi_{qs} \end{bmatrix} \quad (1-16)$$

Pour le rotor :

On utilise l'équation (I-2), on obtient le modèle électrique pour l'enroulement rotorique biphasé équivalent :

$$\begin{bmatrix} V_{dr} \\ V_{qr} \end{bmatrix} = \begin{bmatrix} R_r & 0 \\ 0 & R_r \end{bmatrix} \cdot \begin{bmatrix} I_{dr} \\ I_{qr} \end{bmatrix} + \frac{d}{dt} \begin{bmatrix} \Psi_{dr} \\ \Psi_{qr} \end{bmatrix} + \begin{bmatrix} 0 & -\omega_r \\ \omega_r & 0 \end{bmatrix} \cdot \begin{bmatrix} \Psi_{dr} \\ \Psi_{qr} \end{bmatrix} \quad (1-17)$$

Les équations statoriques et rotoriques s'écrivent donc sous la forme suivante :

$$\left\{ \begin{array}{l} V_{ds} = R_s I_{ds} + \frac{d\Psi_{ds}}{dt} - \omega_s \Psi_{qs} \\ V_{qs} = R_s I_{qs} + \frac{d\Psi_{qs}}{dt} + \omega_s \Psi_{ds} \\ V_{dr} = R_r I_{dr} + \frac{d\Psi_{dr}}{dt} - \omega_r \Psi_{qr} = 0 \\ V_{qr} = R_r I_{qr} + \frac{d\Psi_{qr}}{dt} + \omega_r \Psi_{dr} = 0 \end{array} \right. \quad (1-18)$$

Avec :

$$(\omega_s - \omega) = \omega_r \quad \omega_s = \frac{d\theta_s}{dt} \quad \omega_r = \frac{d\theta_r}{dt}$$

De même, en appliquant la même transformation aux équations du flux développé on aura :

$$\left\{ \begin{array}{l} \Psi_{ds} = L_s I_{ds} + M_{sr} I_{dr} \\ \Psi_{qs} = L_s I_{qs} + M_{sr} I_{qr} \\ \Psi_{dr} = L_r I_{dr} + M_{sr} I_{ds} \\ \Psi_{qr} = L_r I_{qr} + M_{sr} I_{qs} \end{array} \right. \quad (1-19)$$

L_s =: inductance cyclique statorique.

L_r =: inductance cyclique rotorique.

M =: inductance mutuelle cyclique entre rotor et stator.

1-5.choix de référentiel :

Il existe trois choix importants concernant l'orientation du repère d'axes

(d-q) qui dépendent de l'objectif de l'application d - q :

- repère d-q lié au stator $\omega_s = 0$ et $\omega_{sl} = -\omega_r$.
- repère d-q lié au rotor $\omega_s = \omega_r$ et $\omega_{sl} = 0$.
- repère d-q lié au champ tournant $\omega_{sl} = \omega_s - \omega_r$.

Dans le cas de la machine à induction à cage, $vdr = vqr = 0$ (enroulement court-circuités) et les équations dynamiques de la machine sont représentées dans le référentiel lié au stator.

1-5-1. Référentiel (d-q) lié au stator (α - β):

Caractérisé par $\theta_s = 0$, et par conséquence $\theta_r = -\theta$. Ce référentiel est immobile par rapport au stator, Le repère lié au stator est utilisé pour l'estimation des flux et pour les techniques de commande non linéaire et pour l'étude du démarrage et freinage des machines à courant alternatif ainsi que l'observation le système d'équations (I-28) devient alors :

$$\begin{cases} V_{\alpha s} = R_s I_{\alpha s} + \frac{d\Psi_{\alpha s}}{dt} \\ V_{\beta s} = R_s I_{\beta s} + \frac{d\Psi_{\beta s}}{dt} \\ V_{\alpha r} = R_r I_{\alpha r} + \frac{d\Psi_{\alpha r}}{dt} - \omega_r \Psi_{\beta r} = 0 \\ V_{\beta r} = R_r I_{\beta r} + \frac{d\Psi_{\beta r}}{dt} + \omega_r \Psi_{\alpha r} = 0 \end{cases} \quad (1-20)$$

Les composantes des flux statorique et rotorique sont données par :

$$\begin{cases} \Psi_{\alpha s} = L_s I_{\alpha s} + M_{sr} I_{\alpha r} \\ \Psi_{\beta s} = L_s I_{\beta s} + M_{sr} I_{\beta r} \\ \Psi_{\alpha r} = L_r I_{\alpha r} + M_{sr} I_{\alpha s} \\ \Psi_{\beta r} = L_r I_{\beta r} + M_{sr} I_{\beta s} \end{cases} \quad (1-21)$$

Cela correspond aux changements de repère dans un contexte de modélisation de l'ensemble convertisseur statique - machine asynchrone; en vue de l'étude des lois de commande basées sur le réglage des grandeurs statoriques de la machine, il paraît plus

judicieux le choix d'un repère diphasé, aux axes orthogonaux (α, β) fixes au stator, ayant l'axe α selon la phase a du système d'alimentation. Ce repère (α, β) , dans le quel $\theta_s = \omega_s \cdot t$, à $t = 0$, est un cas particulier du repère tournant (d,q) et sera désormais retenu pour la suite de l'étude [41].

Etant donné que le repère (α, β) est lié au stator donc leurs tensions sont réelles et ne dépendent pas de la position (θ) du rotor, il vient que [41] :

$$\begin{bmatrix} V_{s\alpha} \\ V_{s\beta} \end{bmatrix} = \frac{2}{3} \begin{bmatrix} 1 & -1/2 & -1/2 \\ 0 & \sqrt{3}/2 & -\sqrt{3}/2 \end{bmatrix} \cdot \begin{bmatrix} V_{sa} \\ V_{sb} \\ V_{sc} \end{bmatrix} \quad (1-22)$$

1-6. Forme d'état du modèle de la machine asynchrone dans le repère (α, β) :

Le comportement des circuits électromagnétiques de la machine asynchrone est décrit par un système d'équations différentielles non linéaires. Pour trouver le modèle de la machine asynchrone alimentée en tension, nous choisissons comme variables d'états les flux et les courants des phases statoriques [5a].

La forme générale de l'équation d'état s'écrit de la façon suivante :

$$\dot{[X]} = [A][X] + [B][U] \quad (1-23)$$

- pour une machine alimentée en tension les variables de contrôle sont les tensions statoriques $v_{\alpha s}, v_{\beta s}$.
- Considérons les flux rotoriques $\Psi_{\alpha r}, \Psi_{\beta r}$, les courants $i_{\alpha s}, i_{\beta s}$ et la vitesse Ω comme variables d'état, et les tensions $v_{\alpha s}, v_{\beta s}$ comme variables de commande.
- Alors, le modèle de la machine est décrit par l'équation d'état suivante :

$$A = \begin{bmatrix} -\left(\frac{R_s}{L_s \sigma} + \frac{R_r M_{sr}^2}{\sigma L_r^2 L_s}\right) & 0 & \frac{R_r M_{sr}}{\sigma L_s L_r^2} & \frac{M_{sr}}{\sigma L_s L_r} \omega_r \\ 0 & -\left(\frac{R_s}{\sigma L_s} + \frac{R_r M_{sr}^2}{\sigma L_s L_r^2}\right) & -\frac{M_{sr}}{\sigma L_s L_r} \omega & \frac{R_r M_{sr}}{\sigma L_s L_r^2} \\ \frac{R_r M_{sr}}{L_r} & 0 & -\frac{R_r}{L_r} & -\omega_r \\ 0 & \frac{R_r M_{sr}}{L_r} & \omega_r & -\frac{R_r}{L_r} \end{bmatrix} \quad (1-24)$$

$$B = \begin{bmatrix} \frac{1}{\sigma L_s} & 0 \\ 0 & \frac{1}{\sigma L_s} \\ 0 & 0 \\ 0 & 0 \end{bmatrix} \quad x = \begin{bmatrix} i_{\alpha s} \\ i_{\beta s} \\ \Psi_{\alpha r} \\ \Psi_{\beta r} \end{bmatrix} \quad u = \begin{bmatrix} v_{\alpha s} \\ v_{\beta s} \end{bmatrix}$$

Avec :

$$\sigma = 1 - \frac{M^2}{L_R L_S} : \text{Coefficient de dispersion total.}$$

$$T_r = \frac{L_r}{R_r} : \text{Constante de temps rotorique.}$$

$$T_s = \frac{L_s}{R_s} : \text{Constante de temps statorique.}$$

[A] : Matrice fondamentale qui caractérise le système.

[B] : Matrice d'entrée.

[X] : vecteur d'état.

[U] : vecteur de commande.

Le couple électromécanique développé par la machine asynchrone est donné par la relation suivante :

$$C_{em} = p \frac{M}{L_r} (\Psi_{dr} I_{qs} - \Psi_{qr} I_{ds}) \quad (1-25)$$

1-7 Simulation du Moteur Asynchrone dans l'environnement Matlab /Simulink

Grace à la modélisation du moteur asynchrone on a pu réaliser le modèle de simulation du moteur asynchrone à cage dans l'environnement MATLAB/SIMULINK.

- On a représenté en annexe les données du moteur choisi ainsi que les résultats de la simulation du processus de démarrage du moteur associé à un onduleur à trois niveaux.

La figure (1-4) ci-dessous montre le Modèle SIMULINK d'un moteur asynchrone à cage alimenté par un onduleur à trois niveaux de type NPC.

- -On simule le démarrage du moteur à vide en appliquant un couple résistant $C_r=0 \text{ Nm}$.
- Puis on simule le démarrage du moteur à charge en appliquant un couple résistant $C_r=10 \text{ Nm}$ à $t=0.5\text{s}$

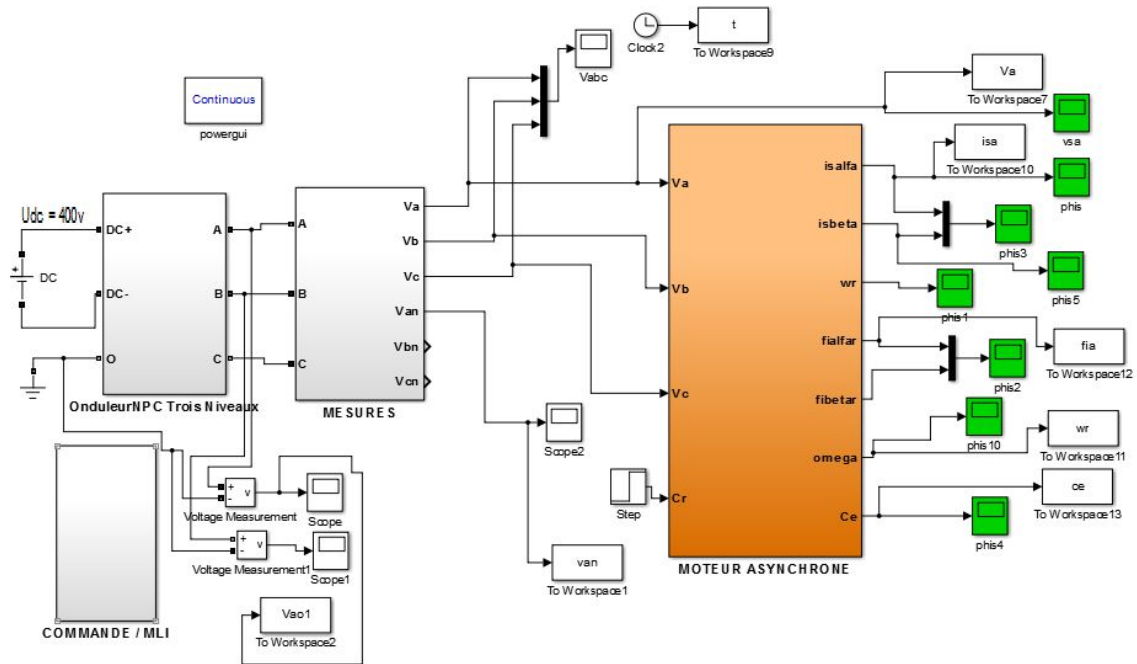


Figure (1-4) Modèle SIMULINK d'un moteur asynchrone à cage alimenté par un onduleur à trois niveaux

1-8 Conclusion

Dans ce chapitre on a présenté la modélisation du moteur asynchrone alimenté par une source de tension sinusoïdal triphasée et équilibrée à fréquence constante établi sous des hypothèses simplificatrices. Puis, on a utilisé la transformation du Park pour éviter la complexité des équations différentielles. Cette transformation permet le changement du système triphasé réel au système biphasé linéaire équivalent de cette machine ce qui signifie une facilité de résolution et de simulation.

Puis on a simulé le processus de démarrage du moteur asynchrone à cage par le logiciel MATLAB/SIMULINK. par contre sa simulation est difficile, car le modèle est fortement non linéaire. Actuellement, la disponibilité de puissants outils informatiques de calcul permet de surmonter cette difficulté. Le processus de démarrage du moteur, suivi de l'application d'une charge entraînée a été modélisé et simulé. Les résultats obtenus montrées en annexe démontrent la justesse du modèle développé.

Chapitre II

***ETUDE THÉORIQUE DES
ONDULEURS MULTINIVEAUX***

CHAPITRE II

ETUDE DES ONDULEURS MULTINIVEAUX

2-1 Classification des onduleurs Un onduleur est un convertisseur statique assurant la conversion continu- alternatif, alimenté en continu, il modifie de façon périodique les connexions entre l'entrée et la sortie et permet d'obtenir de l'alternatif à la sortie.

Une première classification peut être faite en distinguant : onduleurs non autonome et onduleur autonome [5].

2-2 Onduleurs non autonome Un onduleur est dit non autonome si l'énergie nécessaire pour la commutation des thyristors est fournie par le réseau alternatif qui est donc un réseau actif. C'est le cas du fonctionnement en onduleur des redresseurs. La fréquence et la forme d'onde de la tension sont imposées par le réseau alternatif [5].

2-3 Onduleur autonome Un onduleur autonome est un convertisseur statique assurant la conversion continu- alternatif. Alimenté en continu, il modifie de façon périodique les connexions entre l'entrée et la sortie et permet d'obtenir de la tension alternative à la sortie. Un onduleur autonome dépend essentiellement de la nature du générateur et du récepteur entre lesquels il est monté, cela conduit à distinguer : - les onduleurs de tensions.

- Les onduleurs de courant.

2-3-1 Onduleur (autonome) de courant

Est alimenté par une source de courant continu, c'est –à – dire par une source d'inductance interne si grande que le courant « i » qui la traverse ne peut être affecté par les variations de la tension « u » à ses bornes [5]; une inductance de lissage l'aide à maintenir le courant constant. . [8]

La figure (2.1) représente un convertisseur avec un onduleur de courant.

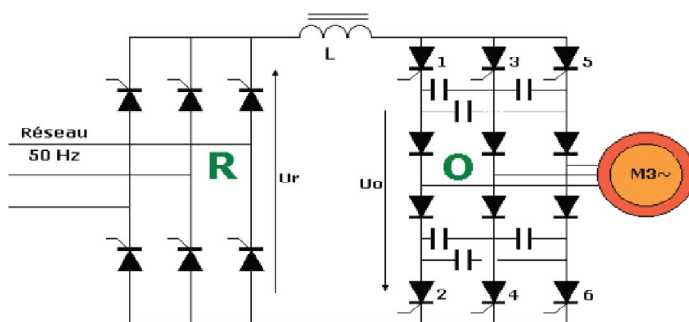


Figure (2-1) : convertisseur avec onduleur de courant

2-3-2 Onduleur de tension

Un onduleur de tension est un onduleur qui est alimenté par une source de tension continue (source d'impédance interne négligeable), la tension « u » n'est pas affecté par les variations du courant « i » qui la traverse, la source continue impose la tension à l'entrée de l'onduleur et donc à sa sortie.

[9] La présence d'un condensateur dans le circuit de liaison aide alors à maintenir une tension constante à l'entrée de l'onduleur.

Pour réaliser des onduleurs destinés à alimenter une charge ordinaire d'impédance très variable à partir d'un redresseur, on choisit des onduleurs de tension Figure (2-2).[10]

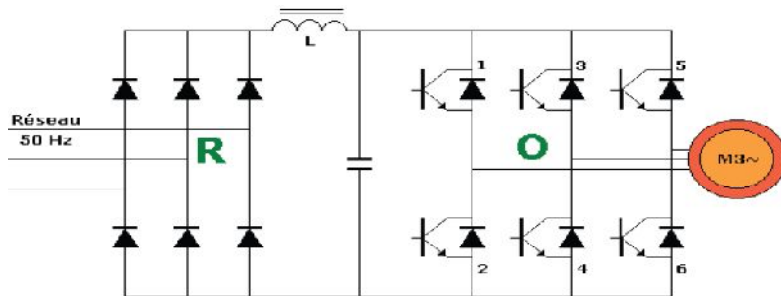


Figure (2.2) : redresseur - onduleur de tension

2-4 Modèle mathématique de l'onduleur de tension à deux niveaux

L'état des interrupteurs, supposés parfaits peuvent être défini par trois grandeurs booléennes de commande S_i ($i = a,b,c$):

- $S_i = 1$ le cas où l'interrupteur de haut est fermé et celui d'en bas ouvert, (voir figure).
- $S_i = 0$ le cas où l'interrupteur de haut est ouvert et celui d'en bas fermé.

Dans ces conditions on peut écrire les tensions v_{io} en fonction des signaux de commande S_i et en tenant compte du point fictif "o" représenté sur la figure. 1.3: [11]

$$v_{io} = V_{dc} \left(S_i - \frac{1}{2} \right) \quad \text{ou} \quad \begin{pmatrix} v_{ao} \\ v_{bo} \\ v_{co} \end{pmatrix} = \frac{V_{dc}}{2} \begin{pmatrix} 2S_a - 1 \\ 2S_b - 1 \\ 2S_c - 1 \end{pmatrix} \quad (2.1)$$

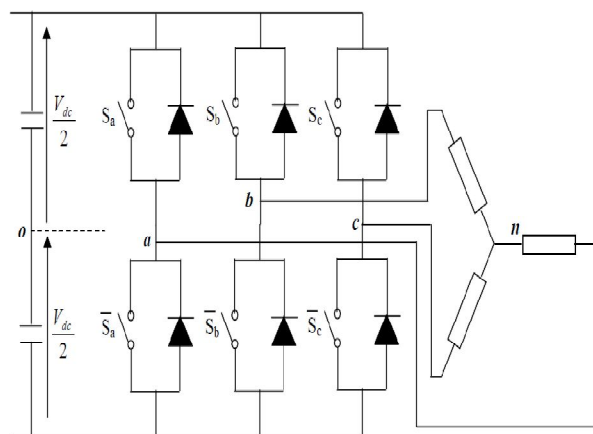


Fig2.3: l'onduleur de tension associé à la MAS

Soit 'n' le point neutre du coté alternatif (MAS), alors les trois tensions composées : v_{ab} , v_{bc} , et v_{ca} sont définies par les relations suivantes:

$$\begin{cases} v_{ab} = v_{an} - v_{bn} \\ v_{bc} = v_{bn} - v_{cn} \\ v_{ca} = v_{cn} - v_{an} \end{cases} \quad (2-2)$$

On suppose que la charge constituée par la machine est équilibrée : $(v_{an} + v_{bn} + v_{cn} = 0)$, on aura

$$\text{donc: } \begin{cases} v_{an} = \frac{1}{3}(v_{ab} - v_{ca}) \\ v_{bn} = \frac{1}{3}(v_{bc} - v_{ab}) \\ v_{cn} = \frac{1}{3}(v_{ca} - v_{bc}) \end{cases} \quad (2-3)$$

On déduit les tensions entre phases (tel que "o" le point milieu) :

$$\begin{cases} v_{ab} = v_{ao} - v_{bo} \\ v_{bc} = v_{bo} - v_{co} \\ v_{ca} = v_{co} - v_{ao} \end{cases} \quad (2-4)$$

En remplaçant (1-4) dans (1-3) on obtient :

$$\begin{pmatrix} v_{an} \\ v_{bn} \\ v_{cn} \end{pmatrix} = \frac{1}{3} \begin{pmatrix} 2 & -1 & -1 \\ -1 & 2 & -1 \\ -1 & -1 & 2 \end{pmatrix} \begin{pmatrix} v_{ao} \\ v_{bo} \\ v_{co} \end{pmatrix} \quad (2-5)$$

des relations suivantes:

$$\begin{cases} v_{ao} = v_{an} + v_{no} \\ v_{bo} = v_{bn} + v_{no} \\ v_{co} = v_{cn} + v_{no} \end{cases} \quad (2-6)$$

$$\text{On déduit le potentiel entre les points } n \text{ et } o : v_{no} = \frac{1}{3}(v_{ao} + v_{bo} + v_{co}) \quad (2-7)$$

En substituant l'expression (1-1) dans (1-5) on déduit les équations instantanées des tensions simples en fonction des grandeurs de commande :

$$\begin{pmatrix} v_{an} \\ v_{bn} \\ v_{cn} \end{pmatrix} = \frac{v_{dc}}{3} \begin{pmatrix} 2 & -1 & -1 \\ -1 & 2 & -1 \\ -1 & -1 & 2 \end{pmatrix} \begin{pmatrix} s_a \\ s_b \\ s_c \end{pmatrix} \quad (2-8)$$

2-5 Transformation de coordonnées pour les systèmes triphasés

La matrice de transformation permettant de passer des tensions de branche aux

$$\text{système } \alpha, \beta, 0 \text{ est : } R = \begin{pmatrix} \sqrt{2/3} & -\frac{1}{\sqrt{6}} & -\frac{1}{\sqrt{6}} \\ 0 & \frac{1}{\sqrt{2}} & -\frac{1}{\sqrt{2}} \\ \frac{1}{\sqrt{3}} & \frac{1}{\sqrt{3}} & \frac{1}{\sqrt{3}} \end{pmatrix} \quad (2.9)$$

Il s'agit d'une rotation qui s'écrit de façon compacte sous forme matricielle :

$$\underline{u}_\beta^{\alpha\beta 0} = R \cdot \underline{u}_b^{123}$$

avec les tensions de branche :

$$\begin{pmatrix} u_{b,1} \\ u_{b,2} \\ u_{b,3} \end{pmatrix} \tag{2.10}$$

et les tensions dans le plan α, β et selon l'axe homopolaire 0. $\begin{pmatrix} u_{b,\alpha} \\ u_{b,\beta} \\ u_{b,0} \end{pmatrix} \tag{2.11}$

[12]

2-6 Les onduleurs multi-niveaux

2-6-1 Intérêt de l'ondeur multi-niveaux

Un convertisseur statique est dit « multi-niveaux » lorsqu'il génère une tension découpée de sortie composée d'au moins trois niveaux.[13]

La figure (2-4) nous aide à comprendre le principe de travail de l'ondeur multi-niveaux :

-la figure (2.4. a), dans laquelle les commutateurs semi-conducteurs ont été remplacés par un interrupteur idéal, nous montre que la tension de sortie ne peut prendre que deux valeurs: 0 ou V_{dc1} .alors on obtient 2 niveaux de tension.

Sur la figure (2.4.b), la tension de sortie peut prendre trois valeurs: 0, V_{dc1} ou $(V_{dc1} + V_{dc2})$.ainsi on obtient 3 niveaux de tension. [14]

Dans la figure (2.4.c) le cas général de n niveaux est présenté [15].

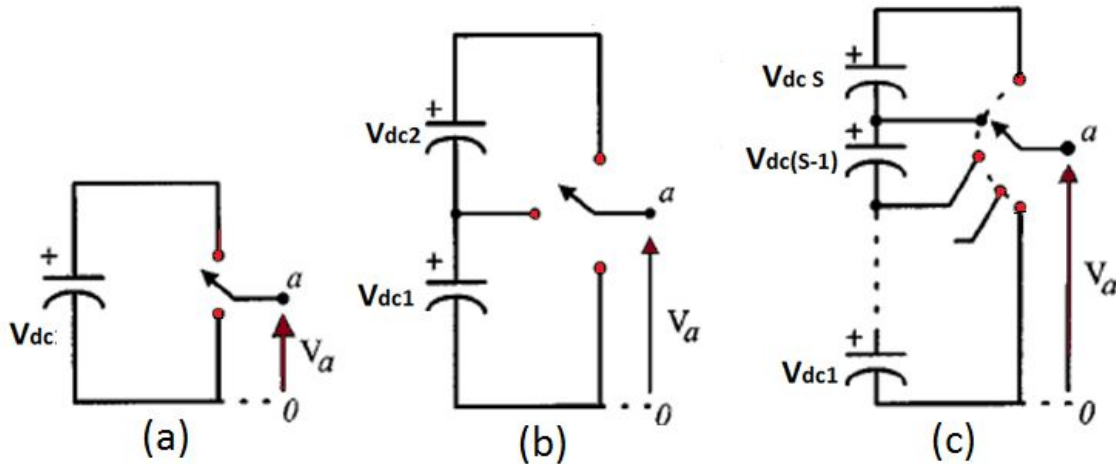


Figure (2.4) : Onduleur multi-niveaux:(a) à 2 niveaux (b) à 3 niveaux (c) à n niveaux

Ce type de convertisseur présente essentiellement deux avantages. D'une part les structures multi-niveaux permettent de limiter les contraintes en tension subies par les interrupteurs de puissance : chaque composant, lorsqu'il est à l'état bloqué, supporte une fraction d'autant plus faible de la pleine tension de bus continu que le nombre de niveaux est élevé. D'autre part, la tension de sortie délivrée par les convertisseurs multi-niveaux présente d'intéressantes qualités spectrales. Le fait de multiplier le nombre de niveaux intermédiaires permet de réduire l'amplitude de chaque front montant ou descendant de la tension de sortie. Alors l'amplitude des raies harmoniques est par conséquent

moins élevée [13].

2-6-2-Principales topologies d'onduleurs multi-niveaux

-Introduction

L'histoire de la conversion multi-niveaux commence dans les années 60 La première structure décrite est une mise en série de pont en H. Puis dans la fin des années 70 est apparu le convertisseur clampé par le neutre (NPC). Cette structure est considérée comme le premier convertisseur multi-niveaux pour des applications de moyennes puissances.

Depuis, de nombreuses études ont été proposées pour étudier ses propriétés et les évolutions possibles de cette structure. [17].

Deux catégories d'onduleurs multi-niveaux sont actuellement répertoriées.

-La première catégorie regroupe les onduleurs principaux en trois groupes :

- les onduleurs à diodes de bouclage (Neutral Point Clamped) (NPC) et (Multiple Point Clamped) (MPC)
- l'onduleur à condensateur flotteur [ou Flying Capacitor (FC)]
- l'onduleur à pont en cascade H-bridge.

-La deuxième catégorie des onduleurs multi-niveaux comporte les assemblages hybrides des onduleurs de la première catégorie. Ainsi, on peut citer entre autres [17] :

- NPC en cascade (CDC),
- H-bridge en cascades (CMH),
- NPC et H-bridge en cascade (CDCH) [19]page 20/146

2-6-3 Onduleurs NPC

Cette structure d'onduleur multi-niveau a été introduite par A. Nabae et H. Akagi en 1981 dans [4].

L'objectif était de réduire l'amplitude des harmoniques injectés par l'onduleur dans la charge pour des applications de type alimentation de moteur. [20]

2-6-4Principes de base de l'onduleur triphasé NPC à trois niveaux

Cet onduleur est composé de 3 bras, chaque bras comporte 4 interrupteurs contrôlables et 6 diodes, comme représenté à la Fig.(2.5). Ce montage est alimenté par une tension continue U_e entre les bornes V_0 et V_2 . Les 3 états de commutation possibles permettent de délivrer 3 niveaux distincts et positifs entre les bornes V_S et V_0 . Chaque bras comporte 2 étages constitués chacun de 2 interrupteurs de type transistor T_{jH} et T_{jB} avec des diodes antiparallèles.

Deux diodes supplémentaires D_{1H} et D_{1B} permettent de relier les étages intermédiaires $V_{H,1}$ et $V_{B,1}$ au point milieu V_1 . [21]

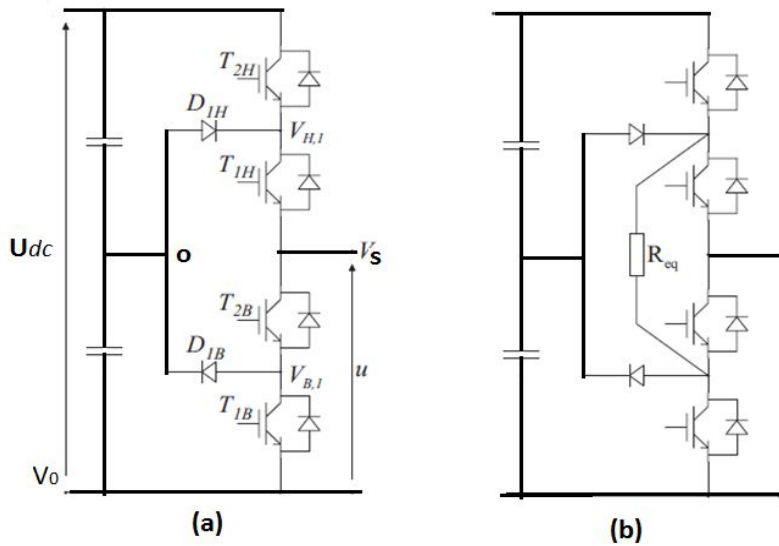


Fig.(2.5): Schéma d'un bras d'onduleur NPC à 3 niveaux : (a) sans résistance d'équilibrage
(b) avec résistance d'équilibrage

Ces diodes de clamp permettent d'assurer une tension de blocage à $U_{dc}/2$ aux points $V_{H,1}$ et $V_{B,1}$. [22]

L'onduleur NPC permet de disposer d'un nombre impair de niveaux dans le motif de la tension en sortie. Cependant, l'onduleur Multiple Point Clamped (MPC) a été développé dans les années 90 pour un nombre pair de tensions. Ces deux types d'onduleurs sont montrés sur les Fig.(2-6) et Fig.(2-7) [23] [24]

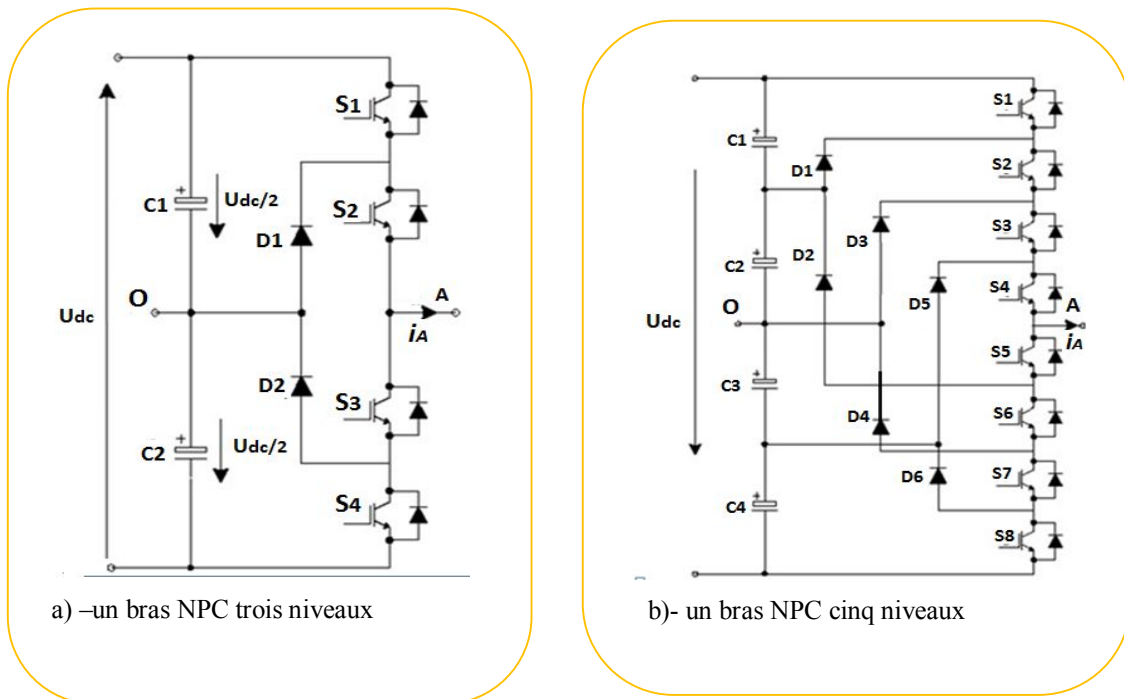


Figure (2-6): Topologies d'onduleurs NPC à 3 et 5 niveau

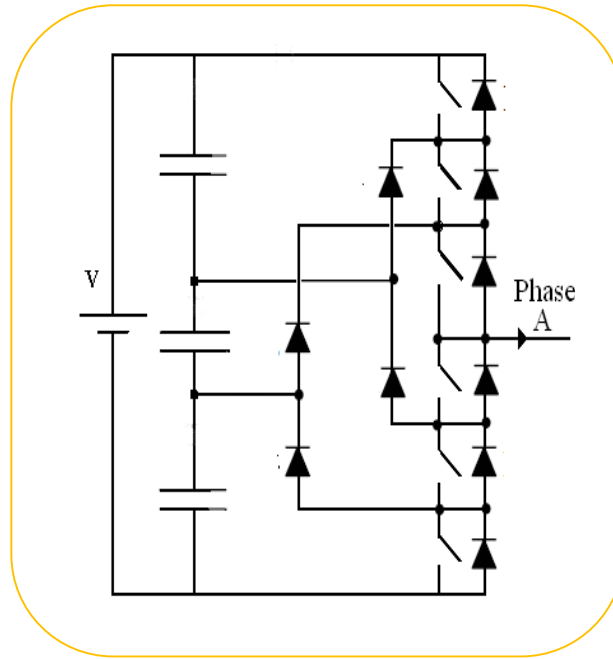


Fig. (2-7) Onduleur MPC à quatre niveaux

Pour un onduleur NPC ou MPC à n niveaux, les nombres d'éléments constituant les topologies NPC et MPC : sont donnés, pour chaque phase, par les relations du tableau suivant :

Tab. 2.1 Nombre d'éléments des onduleurs NPC et MPC multi niveaux.

	NPC	MPC
S : nombre de source	1	1
T: nombre de transistors	$2*(n-1)$	$2*(n-1)$
BC: nombre de condensateurs	$n-1$	$n-1$
DB: nombre diodes de bouclage	$2*(n-2)$	$2*(n-2)$

[25]

2.6.5 Contraintes imposées aux interrupteurs

Lorsque T2H et T1H sont bloqués, le potentiel du point $V_{H,1}$ est maintenu à une valeur plus haute ou égale à celui du point milieu V_1 . Rien n'empêche au potentiel de $V_{H,1}$ de monter plus haut que le potentiel du point milieu, ce qui conduit au claquage du transistor T1H qui est dimensionné pour bloquer la demi tension intermédiaire U_e . Il en va de même pour T2B. Une **résistance** placée entre $V_{H,1}$ et $V_{B,1}$ permet d'assurer que la tension bloquée se répartisse entre les deux interrupteurs.

Le montage peut alors être réalisé à l'aide de composants bloquant la demi-tension d'alimentation U_e .
 .Fig. (2.5 b) et(2.7b)

2.6.6 Généralisation de la structure

La structure de l'onduleur NPC a par la suite été étendue pour augmenter la tension et le nombre de niveaux [5]. La Fig. (2.8) montre un schéma possible de branche(ou bras) d'onduleur NPC constitué de m étages. Les condensateurs $C1$ à C_m permettent de diviser la tension d'entrée.

Les interrupteurs $T_{1,P}$ à $T_{m,P}$ font circuler les courants sortant conjointement avec les diodes $D_{0,P}$ à $D_{m-1,P}$, alors que les interrupteurs $T_{1,N}$ à $T_{m,N}$ font circuler les courants entrant avec les diodes $D_{1,N}$ à $D_{m,N}$. L'ensemble forme une cellule de commutation.[26]

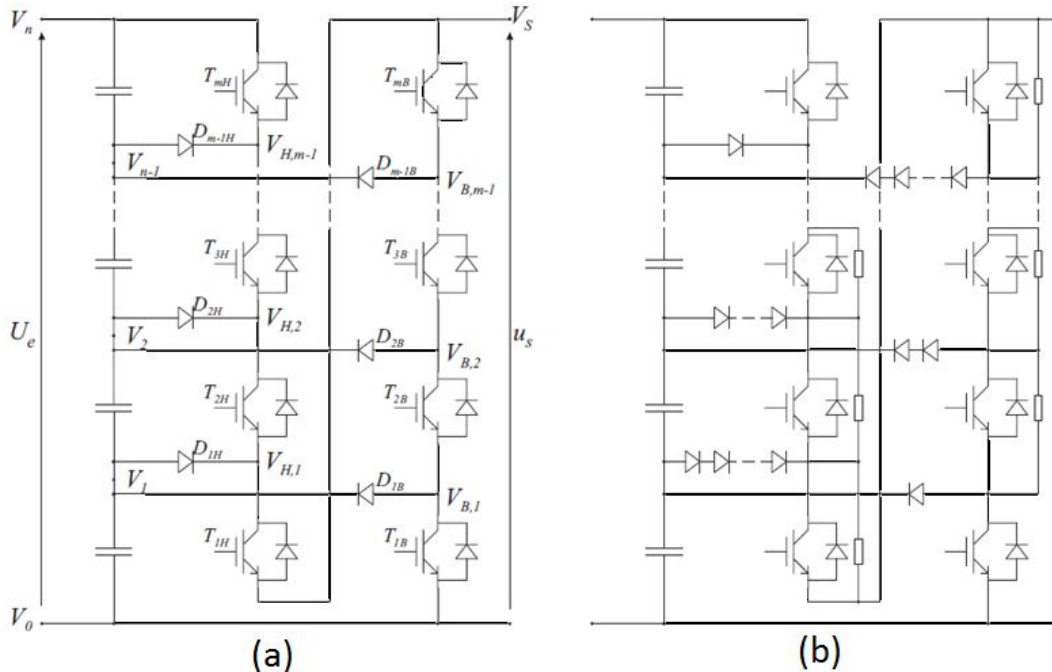


FIG. 2.8 : Schéma d'un bras d'onduleur NPC à m étages : (a) schéma fonctionnel (b) schéma avec les résistances d'équilibrage statique des transistors et avec des diodes bloquant la même tension.

2.6.6-1 Charge des interrupteurs

Les règles de commande et les contraintes permettent de déduire que, dans tous les cas, le courant traverse m interrupteurs, diodes et transistors compris. Le nombre de diodes croît beaucoup plus vite que le nombre d'étages et de niveaux. La charge en termes de courant de crête est la même pour tous les composants ; en revanche la charge en termes de courant nominal n'est pas la même pour tous les interrupteurs. Elle est plus faible pour les diodes de liaison aux niveaux intermédiaires (clamping diodes). Chacun des groupes de diodes n'est traversé par le courant que lorsque le niveau intermédiaire correspondant est généré. Au contraire, la charge des interrupteurs de type transistors ainsi que celle des diodes antiparallèles est d'autant plus élevée que l'interrupteur considéré est placé proche de la sortie.[26]

2-6-7 Choix de dispositif de commutation (Composants semi-conducteurs de puissance)

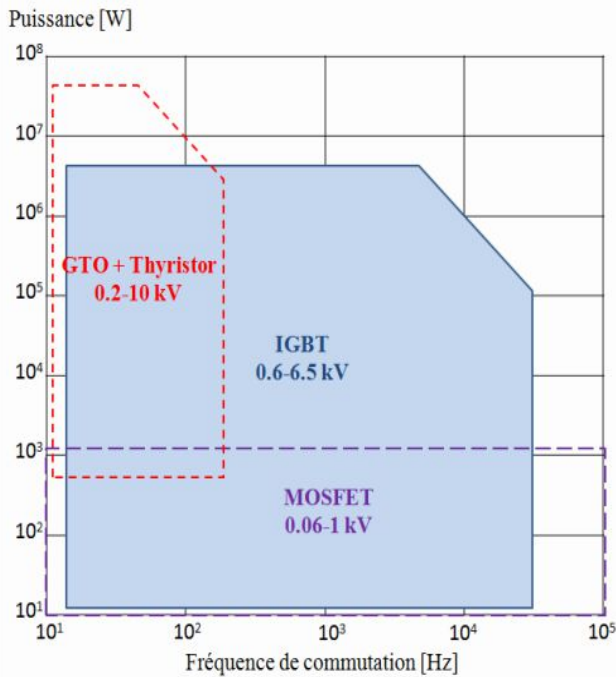
Les semi-conducteurs les plus utilisés aujourd'hui dans le domaine de conversion d'énergie en MT (Moyenne Tension) et en forte puissance, à savoir Diodes PiN de puissance, GTO, IGCT et IGBT

Les progrès technologiques accomplis dans le domaine des transistors de grandes puissances permettent maintenant de réaliser des onduleurs de forts courant et tension.

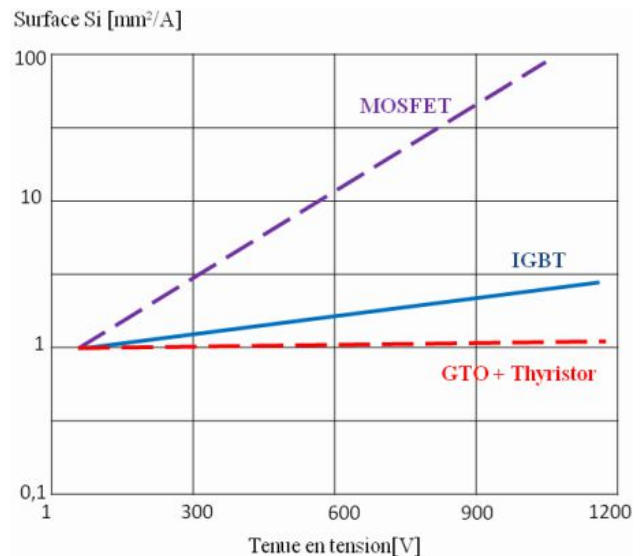
Avec un grand nombre de niveaux, des composants dits basse tension (en-dessous de 1,7 kV) peuvent être utilisés, ils ont comme vertu d’être plus économe en silicium et plus rapide en commutation.

L’IGBT s’impose alors comme l’élément clé pour le design des nouveaux systèmes de conversion multi-niveaux de très haute performance.

La figure 2-9 montre la répartition des différents types de composants actifs utilisés selon les contraintes considérées. Par conséquent, à l’égard des applications industrielles en moyenne tension (tension comprise entre 2,3 et 13 kV), l’IGBT s’impose comme le meilleur compromis à cause de sa rapidité et de sa gamme tension-puissance adaptée (figure 2-9.a). En même temps, les composants IGCT/Thyristors restent plus économes en termes de rapport entre surface de silicium nécessaire et de valeur de courant admissible maximale.[14]



a. Domaine d’application



b. Ratio surface silicium et calibre en courant en fonction de la tenue en tension

Figure 2-9. Comparatif général des composants actifs

2.6.8 Les avantages de la la topologie NPC

Pour la génération de trois niveaux de tension, la topologie NPC présente plusieurs avantages par rapport à la topologie d’onduleur à deux niveaux. **[28]**

- ✓ égale seulement à la moitié de la tension de la source continue.

- ✓ cette topologie peut être généralisée et les principes employés dans la topologie d'onduleur à trois niveaux peuvent être étendus pour l'utilisation dans des topologies avec n'importe quel nombre de niveaux.
- ✓ Toutes les phases partagent le même bus continu.
- ✓ la fréquence fondamentale assure un haut rendement.
- ✓ La méthode de contrôle est relativement simple.
- ✓ La forme d'onde de trois niveaux résulte dans une meilleure qualité spectrale par rapport à celle d'un onduleur triphasé classique, ce qui rend les filtres passifs peu volumineux.

Par contre, cette topologie présente plusieurs difficultés techniques dans les cas de grande puissance tel que :

- Pour les topologies avec plus de trois niveaux, les diodes de bouclage peuvent augmenter les contraintes en tension jusqu'à une valeur égale à $E(N-1)/N$. Donc, les connexions des diodes en série pourraient être exigées et cela complique la conception et soulève des questions de fiabilité et du coût de réalisation.
- Cette topologie exige des diodes de bouclage à vitesse de commutation élevée qui doivent être capable de supporter le courant de la pleine charge.
- Différents calibres pour les appareils de commutation sont nécessaires en raison de leur conduction cyclique.
- Le maintien de l'équilibre de la charge des condensateurs demeure toujours une question ouverte pour les topologies des onduleurs NPC avec plus de trois niveaux. Bien que l'onduleur NPC à trois niveaux fonctionne avec un facteur de puissance élevé, il est employé surtout dans les circuits de compensation. Cela est dû au problème d'équilibrage des capacités.

2.7 CONCLUSION

Il existe plusieurs topologies d'onduleurs, dont chacun correspond à un type d'application déterminé ou permettant d'atteindre des performances recherchées. Dans ce chapitre, on a présenté les différentes structures de base d'onduleurs de tension multi-niveaux où nous avons donné leurs avantages et leurs inconvénients.

Le chapitre suivant sera consacré à l'étude de l'onduleur de tension à diode de bouclage. L'étude d'un cas d'onduleur triphasé à trois niveaux (NPC) sera exposée. Pour généraliser les principes employés pour cette topologie, une étude d'onduleurs à cinq niveaux et à sept niveaux sera également présentée.

Chapitre III

*Etude et fonctionnement de
l'onduleur à trois niveaux de type
NPC*

3-1 Introduction

Le principe de base de l'onduleur NPC à 3 niveaux est l'obtention d'une tension de sortie à trois niveaux par la superposition de deux interrupteurs élémentaires alimentés chacun par une source de tension continue distincte. [29]

La **figure (3.1)** illustre la structure topologique d'un onduleur triphasé NPC à trois niveaux.

Elle est composée comme on a vu auparavant de trois bras monophasés [30]. A partir de la source principale de tension continue, et à l'aide d'un diviseur de tension capacitif formé par les condensateurs de filtrage C_1 et C_2 de même capacité, on obtient deux sources secondaires de tension continue délivrant chacune une demi tension ($E/2$). Cette structure crée alors un point neutre (o) entre les deux condensateurs. Ces derniers sont identiques de manières à éviter le déséquilibre de charge ($C_1=C_2$ c'est-à-dire $U_{C1}=U_{C2}$).

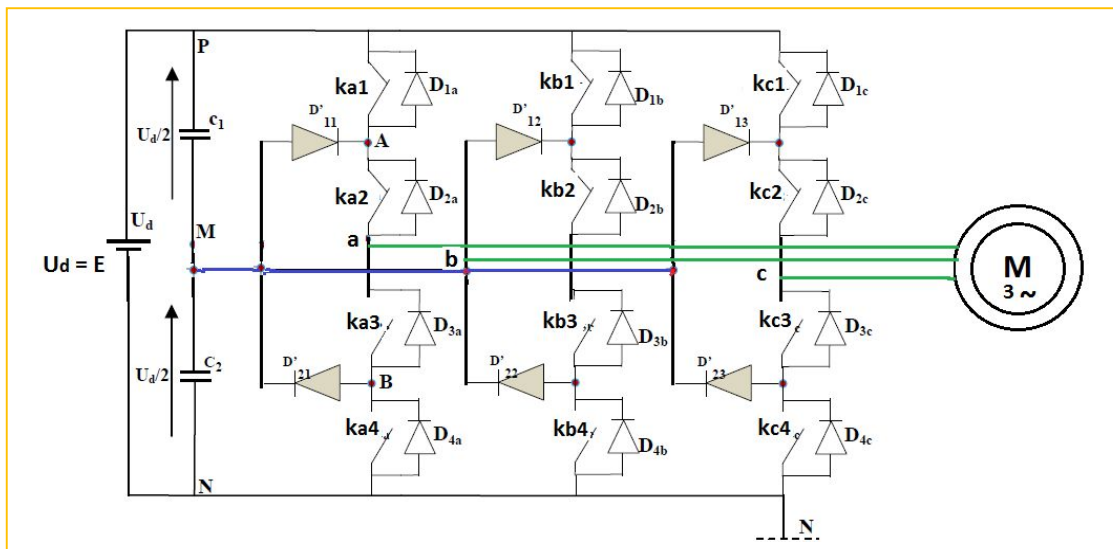


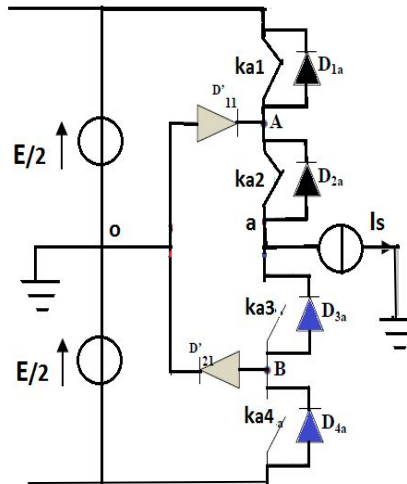
Figure (3-1) : Structure d'un onduleur triphasé à trois niveaux de type NPC

3-1-1 Principe de Fonctionnement : Suivant la figure (3-1) qui représente le schéma de principe de l'une des topologies des onduleurs triphasés à structure NPc chaque demi-bras de l'onduleur se compose de deux interrupteurs (Kij) en série avec leur point commun relié par une diode de bouclage au point neutre des

CHAPITRE 3 Etude et fonctionnement de l'onduleur à trois niveaux de type NPC

sources (o). Une diode en antiparallèle est montée sur chaque interrupteur pour assurer la réversibilité des courants dans la charge.

Grâce à la symétrie de la topologie des onduleurs triphasés de type NPC, on examine un seul bras dont la structure est représentée par la figure (3-2).



Figure(3-2) Bras d'un onduleur triphasé à trois niveaux type NPC

On détermine d'abord les valeurs que peut prendre la tension simple V_{ao} entre la borne (a) de la charge et le point neutre o . Cette tension est entièrement définie par l'état (0 ou 1) des quatre interrupteurs K_{a1} , K_{a2} , K_{a3} et K_{a4} du bras.

Sur les $2^4 = 16$ configurations possibles, seules trois configurations sont mises en œuvre. Toutes les autres séquences ne sont pas fonctionnelles, et sont donc à éviter. En effet, elles provoquent, soient, des courts-circuits des sources de tension continue, soient, elles provoquent la déconnexion de la charge.

3.1.2 Les cas des courts-circuits :

- Court-circuit de E1 et de E2 avec les séquences [1111] et [1001],
- court-circuit de E1 avec les séquences [1110], [1000] et [1010],
- court-circuit de E2 avec les séquences [0111], [0001] et [0101].) [32]

Le cas de la déconnexion de la charge : pour la séquence [0000].

Ou le cas qui ne permet pas d'assurer la connexion de la charge au point neutre pour les séquences [0100] et [0010].

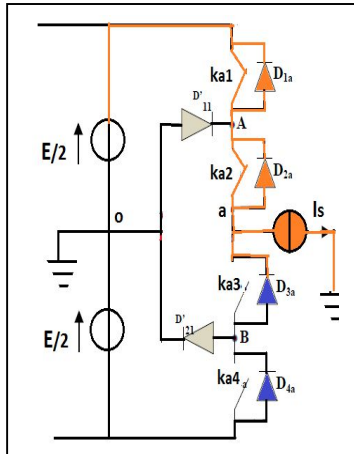
3.2 Les configurations possibles :

CHAPITRE 3 Etude et fonctionnement de l'onduleur à trois niveaux de type NPC

- **3.2.1 Première configuration :** $(Ka1, Ka2, Ka3, Ka4) = (1, 1, 0, 0)$ c-à-d : $Ka1, Ka2$ fermés et $Ka3, Ka4$ Ouverts (figure 3-3), donc la valeur de la tension simple de sortie devient : $V_{ao} = +E/2$

La tension inverse appliquée aux bornes des interrupteurs bloqués est :

$$V_{Ka3} = V_{Ka4} = +E/2$$



(Figure 3-3) 1ere configuration

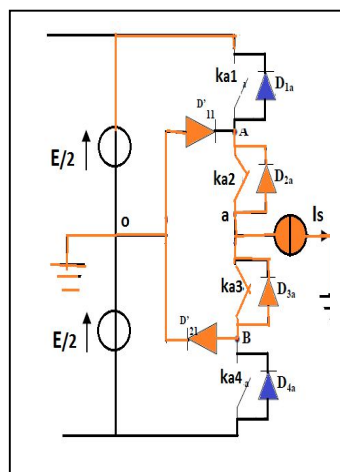
➤ 3.2.2 Deuxième configuration {0110}

$Ka2, Ka3$ fermés et $Ka1, Ka4$ ouverts (figure (3-4)), le point a est relié directement au point neutre o . alors, la tension de sortie V_{ao} est nulle :

$$V_{ao} = 0$$

La tension inverse appliquée aux bornes des interrupteurs bloqués est :

$$V_{Ka1} = V_{Ka4} = +E/2$$



(Figure 3-4) 2^e configuration

➤ 3.2.3 Troisième configuration {0011}

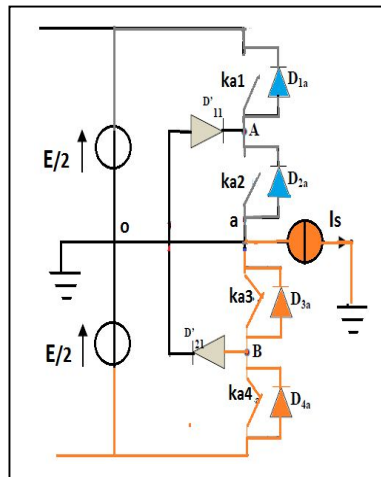
CHAPITRE 3 Etude et fonctionnement de l'onduleur à trois niveaux de type NPC

K_{a3} , K_{a4} sont fermés et K_{a1} , K_{a2} sont ouverts (**figure (3-5)**),

on a la valeur de la tension simple de sortie est :

$V_{ao} = -E/2$ La tension inverse appliquée aux bornes des interrupteurs bloqués est :

$$V_{Ka1} = V_{Ka2} = +E/2$$



(Figure 3-5) 3^e configuration

Le **Tableau (3-1)** récapitule la tension de sortie V_{ao} d'un onduleur NPC à 3 niveaux en fonction de l'état des interrupteurs [26-27]. Outre les variations du potentiel du point milieu, la tension aux bornes des interrupteurs de puissance n'excède jamais la moitié du bus d'entrée.

Tableau (3-1) : Grandeurs de V_{ao} pour chaque configuration de l'onduleur NPC 3 niveaux

Etat des interrupteurs				Tension de sortie
K_{a1}	K_{a2}	K_{a3}	K_{a4}	V_{ao}
1	1	0	0	$E/2$
0	1	1	0	0
0	0	1	1	$-E/2$

Les trois configurations 1, 2 et 3 vont s'enchaîner durant chaque période de la façon suivante : 1-2-3-2.

Pour visualiser l'enchaînement des configurations décrites ci-dessus, la figure (3.6) montre les formes d'onde de la tension de sortie V_{ao} , ainsi que les signaux de commande de chaque interrupteur.

CHAPITRE 3 Etude et fonctionnement de l'onduleur à trois niveaux de type NPC

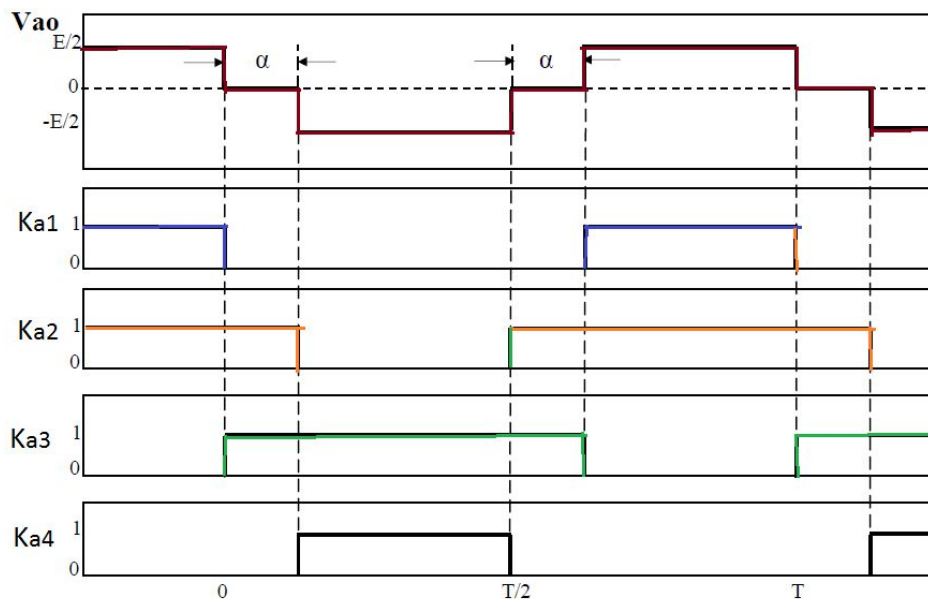


Fig. (3-6.) Formes d'ondes d'un bras d'onduleur triphasé 3 niveaux de type NPC

Cette étude démontre que la structure de l'onduleur à trois niveaux limite la tension bloquée imposée à chaque interrupteur à $E/2$, alors que dans la structure classique de l'onduleur à deux niveaux, cette tension vaut la tension continue complète E .

C'est cette caractéristique de l'onduleur à trois niveaux qui permet de monter en tension et en puissance, dans le cas des applications de forte puissance. [33]

3.3 Onduleur à cinq niveaux de types NPC

3.3.1 Structure

La structure d'un bras d'onduleur de tension de type NPC à cinq niveaux par la représenté figure (3.7).

Le nombre de sources secondaires continues nécessaire pour cette topologie est $s=4$. Dans ce cas, quatre condensateurs se partagent la tension E pour donner quatre sources distinctes de tension $E/4$. Cette topologie contient huit interrupteurs à IGBT et six diodes de bouclage.

3.3.2 Principe de fonctionnement

Les états possibles d'un seul bras d'interrupteur est de $2^5=32$ états que l'on peut représenter par un quadruplet de 0 et 1. Pour ce type d'onduleur, on a seulement cinq configurations qui sont fonctionnelles. Elles sont décrites comme Suit :

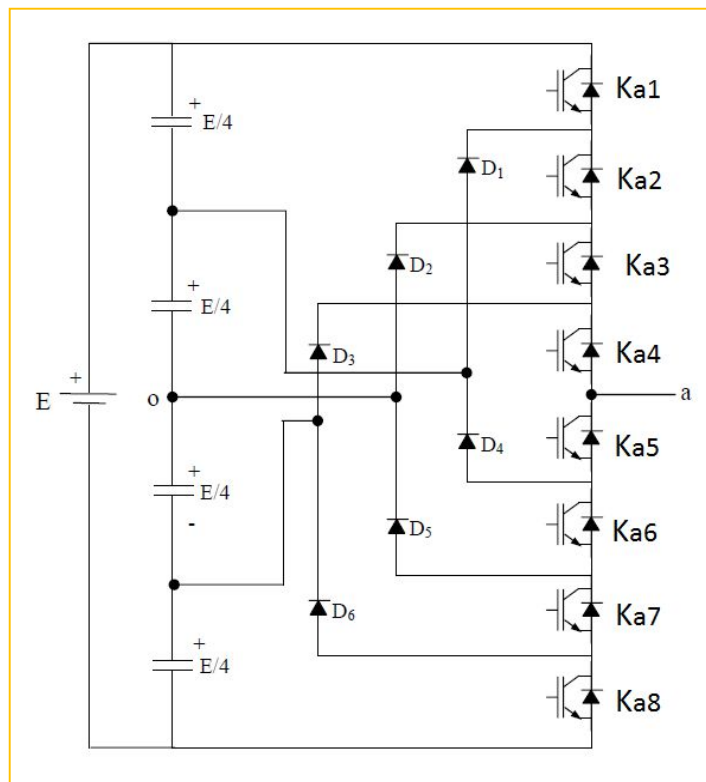


Fig.(3-7) Structure d'un onduleur NPC à cinq niveaux

L'onduleur NPC 5nv ne permet que 5 configurations de fonctionnement possible

3.3.3-Les Séquences de fonctionnements possibles :

➤ **1ere Séquence : {11110000}**

Ka1, Ka2, Ka3 et Ka4 sont fermés et Ka5, Ka6, Ka7 et Ka8 sont ouverts, on déduit facilement que la tension de sortie vaut :

$$V_{ao} = +E/2$$

la tension inverse appliquée aux bornes des interrupteurs bloqués est :

$$V_{K5}=V_{K6}= V_{K7}= V_{K8}=+E/4.$$

➤ **2eme Séquence: {01111000}**

Ka2, Ka3 ,Ka4 et Ka5 sont fermés et Ka6, Ka7, Ka8 et Ka1 sont ouverts:

on déduit la tension de sortie :

$$V_{ao} = +E/4$$

la tension inverse appliquée aux bornes des interrupteurs bloqués est :

CHAPITRE 3 Etude et fonctionnement de l'onduleur à trois niveaux de type NPC

$$V_{K1}=V_{K6}= V_{K7}= V_{K8}=+E/4.$$

➤ **3eme Séquence: {00111100}**

Ka3 ,Ka4 , Ka5 et Ka6 sont fermés et Ka7, Ka8 ,Ka1 et Ka2, sont ouverts, on constate que: la tension de sortie est :

$$V_{ao} = 0$$

La tension inverse appliquée aux bornes des interrupteurs bloqués est :

$$V_{K1}=V_{K2}= V_{K7}= V_{K8}=+E/4.$$

➤ **4eme séquence {00011110}**

Ka4, Ka5, Ka6, et Ka7 sont passants et, Ka8, Ka1, Ka2 et Ka3 sont bloqués, on a la tension de sortie est : $V_{ao} = -E/4$

La tension inverse appliquée aux bornes des interrupteurs bloqués est :

$$V_{Ka1} = V_{Ka2} = V_{Ka3} = V_{Ka8} = +E/4$$

➤ **5eme Séquence: {00001111}**

, Ka5, Ka6, Ka7 Ka8 sont fermés et Ka1, Ka2 , Ka3 et Ka4, sont ouverts, on a: la tension de sortie est :

$$V_{ao} = -E/2$$

Le tableau (3-2) récapitule les résultats de toutes les séquences de fonctionnement possibles

Tableau(3-2) : Grandeurs de V_{ao} pour chaque configuration de l'onduleur NPC 5 niveaux

Etat des interrupteurs								Tension de sortie V_{ao}
K_{a1}	K_{a2}	K_{a3}	K_{a4}	K_{a5}	K_{a6}	K_{a7}	K_{a8}	
1	1	1	1	0	0	0	0	E/2
0	1	1	1	1	0	0	0	E/4
0	0	1	1	1	1	0	0	0
0	0	0	1	1	1	1	0	-E/4
0	0	0	0	1	1	1	1	-E/2

La figure (3.8) illustre les formes d'ondes de la tension de sortie V_{ao} , ainsi que les signaux de commande de chaque interrupteur

CHAPITRE 3 Etude et fonctionnement de l'onduleur à trois niveaux de type NPC

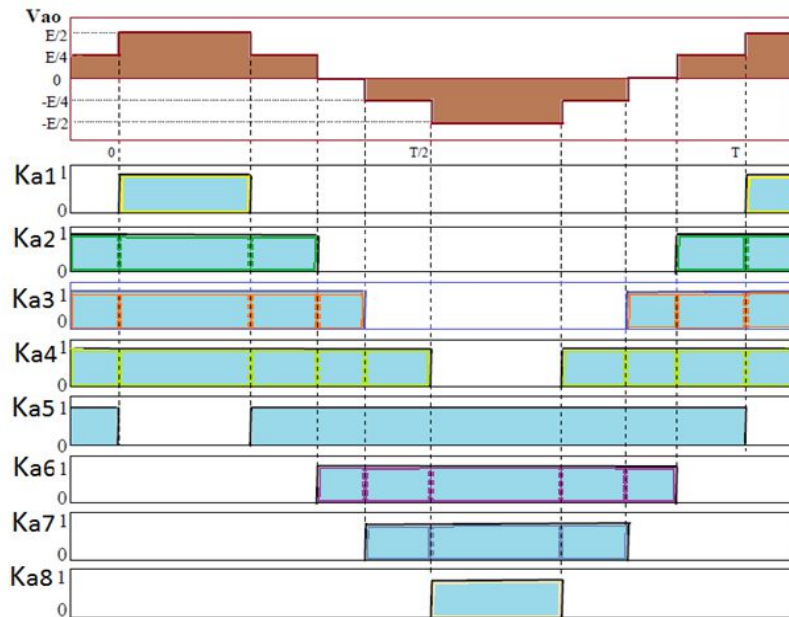


Fig. 3.8 Formes d'ondes d'un bras d'onduleur à cinq niveaux de type NPC

3.4 Onduleur à sept niveaux de type NPC

3.4.1 Structure

L'analyse de l'onduleur à sept niveaux de type NPC se fait de la même façon que l'onduleur à cinq niveaux. La figure (3-9) représente la structure d'un bras d'onduleur de tension à sept niveaux de type NPC. Elle est constituée de six sources secondaires de tension continue de valeur $E/6$, de douze interrupteurs à *IGBT* et de dix diodes de bouclage.

CHAPITRE 3 Etude et fonctionnement de l'onduleur à trois niveaux de type NPC

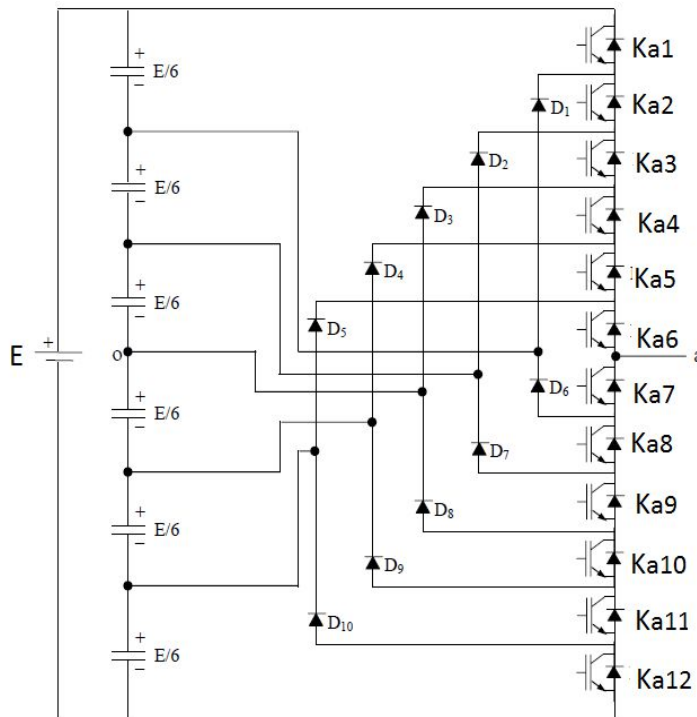


Figure (3-9) : Bras d'un onduleur NPC à sept niveaux

3.4.2 Principe de fonctionnement

Une analyse topologique d'un bras de l'onduleur montre sept configurations possibles pour ce dernier. Elles sont décrites comme suit :

➤ **Première configuration {111111000000}**

K_{a1} , K_{a2} , K_{a3} , K_{a4} , K_{a5} et K_{a6} sont fermés et K_{a7} , K_{a8} , K_{a9} , K_{a10} , K_{a11} et K_{a12} sont ouverts, on a la valeur de la tension simple de sortie est :

$$V_{ao} = +E/2$$

La tension inverse appliquée aux bornes des interrupteurs bloqués est :

$$V_{K_{a7}} = V_{K_{a8}} = V_{K_{a9}} = V_{K_{a10}} = V_{K_{a11}} = V_{K_{a12}} = +E/6$$

➤ **Deuxième configuration {011111100000}**

K_{a2} , K_{a3} , K_{a4} , K_{a5} , K_{a6} et K_{a7} sont fermés et K_{a8} , K_{a9} , K_{a10} , K_{a11} , K_{a12} et K_{a1} sont ouverts, on a la valeur de la tension simple de sortie est :

$$V_{ao} = +E/3$$

La tension inverse appliquée aux bornes des interrupteurs bloqués est :

$$V_{K_{a1}} = V_{K_{a8}} = V_{K_{a9}} = V_{K_{a10}} = V_{K_{a11}} = V_{K_{a12}} = +E/6$$

CHAPITRE 3 Etude et fonctionnement de l'onduleur à trois niveaux de type NPC

➤ Troisième configuration {001111110000}

K_{a3} , K_{a4} , K_{a5} , K_{a6} , K_{a7} et K_{a8} sont fermés et K_{a9} , K_{a10} , K_{a11} , K_{a12} , K_{a1} et K_{a2} sont bloqués, on a la valeur de la tension simple de sortie est :

$$V_{ao} = +E/6$$

La tension inverse appliquée aux bornes des interrupteurs bloqués est :

$$V_{Ka1} = V_{Ka2} = V_{Ka3} = V_{Ka4} = V_{Ka11} = V_{Ka12} = +E/6$$

➤ Quatrième configuration {000111111000}

K_{a4} , K_{a5} , K_{a6} , K_{a7} , K_{a8} et K_{a9} sont fermés et K_{a10} , K_{a11} , K_{a12} , K_{a1} , K_{a2} et K_{a3} sont ouverts, on a la valeur de la tension simple de sortie :

$$V_{ao} = 0$$

La tension inverse appliquée aux bornes des interrupteurs bloqués est :

$$V_{Ka1} = V_{Ka2} = V_{Ka3} = V_{Ka4} = V_{Ka11} = V_{Ka12} = +E/6$$

➤ Cinquième configuration {000011111100}

K_{a5} , K_{a6} , K_{a7} , K_{a8} , K_{a9} et K_{a10} sont fermés et K_{a11} , K_{a12} , K_{a1} , K_{a2} , K_{a3} et K_{a4} sont ouverts, on a la valeur de la tension simple de sortie est :

$$V_{ao} = -E/6$$

La tension inverse appliquée aux bornes des interrupteurs bloqués est :

$$V_{Ka1} = V_{Ka2} = V_{Ka3} = V_{Ka4} = V_{Ka11} = V_{Ka12} = +E/6$$

➤ Sixième configuration {000001111110}

K_{a6} , K_{a7} , K_{a8} , K_{a9} , K_{a10} et K_{a11} sont fermés et K_{a12} , K_{a1} , K_{a2} , K_{a3} , K_{a4} et K_{a5} sont ouverts, on a la

valeur de la tension simple de sortie est :

$$V_{ao} = -E/3$$

La tension inverse appliquée aux bornes des interrupteurs bloqués est :

$$V_{Ka1} = V_{Ka2} = V_{Ka3} = V_{Ka4} = V_{Ka5} = V_{Ka12} = +E/6$$

➤ Septième configuration {000000111111}

K_{a7} , K_{a8} , K_{a9} , K_{a10} , K_{a11} et K_{a12} sont fermés et K_{a1} , K_{a2} , K_{a3} , K_{a4} , K_{a5} et K_{a6} sont ouverts, on a la valeur de la tension simple de sortie est :

$$V_{ao} = -E/2$$

La tension inverse appliquée aux bornes des interrupteurs bloqués est :

$$V_{Ka1} = V_{Ka2} = V_{Ka3} = V_{Ka4} = V_{Ka5} = V_{Ka6} = +E/6$$

CHAPITRE 3 Etude et fonctionnement de l'onduleur à trois niveaux de type NPC

Tableau (3-3) : Grandeurs de V_{ao} pour chaque configuration de l'onduleur NPC 7 niveaux

Etat des interrupteurs Tension												Tension de sortie V_{ao}
K_{a1}	K_{a2}	K_{a3}	K_{a4}	K_{a5}	K_{a6}	K_{a7}	K_{a8}	K_{a9}	K_{a10}	K_{a11}	K_{a12}	
1	1	1	1	1	1	0	0	0	0	0	0	$E/2$
0	1	1	1	1	1	1	0	0	0	0	0	$E/3$
0	0	1	1	1	1	1	1	0	0	0	0	$E/6$
0	0	0	1	1	1	1	1	1	0	0	0	0
0	0	0	0	1	1	1	1	1	1	0	0	$-E/6$
0	0	0	0	0	1	1	1	1	1	1	0	$-E/3$
0	0	0	0	0	0	1	1	1	1	1	1	$-E/2$

3.5 MODELISATION DE L'ONDULEUR DE TENSION A TROIS NIVEAUX DE TYPE NPC

3-5-1 INTRODUCTION

En général, les onduleurs de tension multi-niveaux peuvent être vus comme des synthétiseurs de tension, dans lesquels la tension de sortie est synthétisée à plusieurs niveaux de tension discrets. Les avantages de cette nouvelle génération d'onduleurs sont [8] :

- La tension des dispositifs existants peut être augmentée plusieurs fois sans complication au niveau des tensions statique et dynamique (les interrupteurs sont connectés en série).
- Les performances spectrales des formes d'ondes des grandeurs de sortie d'un onduleur multi-niveaux sont supérieures à celles d'un onduleur à deux niveaux.
- Les formes d'ondes des grandeurs de sorties d'un onduleur multi-niveaux limitent naturellement les problèmes des surtensions.

Durant ce chapitre, les hypothèses suivantes sont adoptées:

- L'onduleur est alimenté par une source de tension au point milieu supposé idéal

$$(U_{c1}=U_{c2}=U_c).$$

- La chute de tension aux bornes des interrupteurs est supposée négligeable.

La charge est triphasée, couplée en étoile avec le neutre isolé

$$l'équation \quad V_a + V_b + V_c = 0$$

$$I_a + I_b + I_c = 0$$

CHAPITRE 3 Etude et fonctionnement de l'onduleur à trois niveaux de type NPC

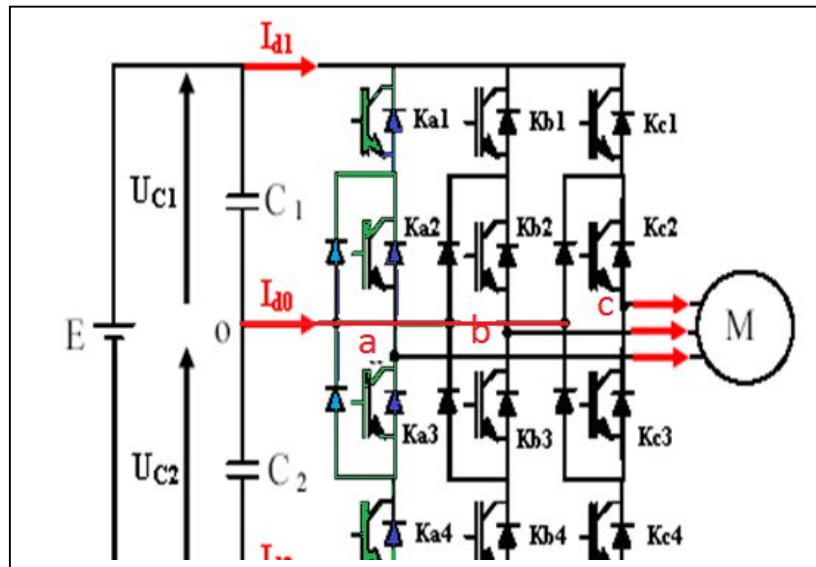
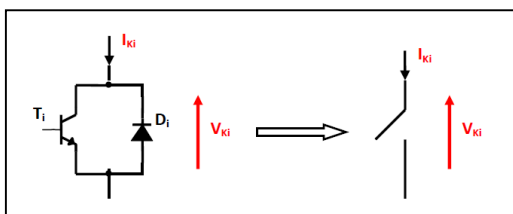


Fig (3-10) Structure générale de l'onduleur à trois niveaux à structure NPC

Cette commande est la seule qui permet d'exploiter les trois niveaux de tension de sortie possible pour un bras ($U_{C1}, 0, -U_{C2}$), avec $U_{C1} = U_{C2} = E/2$

On présente chaque paire (transistor-diode) par un seul interrupteur bidirectionnel K_i (**figure (3-11)**), et vue la symétrie de la structure, on présente la configuration d'un seul bras.



(figure (3-11)), Interrupteur bidirectionnel équivalent de la paire transistor-diode

3.5.2 Modèle de la commande de l'onduleur à trois niveaux

Un convertisseur est dit en mode commandable, si les conditions de transition entre les différentes configurations dépendent uniquement de la commande externe des composants (commande des bases des semi-conducteurs)

Pour l'onduleur à trois niveaux, cette condition de commandabilité implique que les transitions entre les configurations dépendent uniquement des commandes des transistors (commande externe). Pour la suite, cette condition est supposée toujours vérifiée.

Pour éviter la mise en conduction simultanée des quatre interrupteurs d'un seul bras, qui provoque un court-circuit et le risque de destruction des condensateurs et des composants

CHAPITRE 3 Etude et fonctionnement de l'onduleur à trois niveaux de type NPC

semi-conducteurs, une commande complémentaire de l'onduleur qui assure un fonctionnement totalement commandable de ce dernier doit être réalisée.

La commande la plus optimale est la suivante [13] :

Pour le bras d'onduleur $i=a$, la commande complémentaire est :

$$\begin{cases} B_{ka1} = \overline{B_{ka3}} \\ B_{ka2} = \overline{B_{ka4}} \end{cases} \quad (3-1)$$

C'est cette commande qui va être adoptée pour la modélisation de l'onduleur à trois niveaux

3.5.3 Fonctions de connexion

Les fonctions de connexion des demi-bras s'expriment au moyen des fonctions de connexion des interrupteurs comme suit :

Chaque interrupteur K_{ij} supposé idéal introduit une fonction de connexion F_{ij} .

Avec :

$i = a, b, c$: indicateur du bras.

$j = 1, 2, 3, 4$: numéro de l'interrupteur du bras i .

Cette fonction vaut « 1 » si l'interrupteur est fermé, et « 0 » dans le cas contraire

$$F_{ij} = \begin{cases} 1 & \text{si } K \text{ est fermé} \\ 0 & \text{si } K \text{ est ouvert} \end{cases} \quad (3-2)$$

Ainsi les fonctions de connexions des interrupteurs du bras i sont liées par les relations suivantes :

$$F_{i1} = 1 - F_{i3} \quad (3-3)$$

$$F_{i2} = 1 - F_{i4}$$

Pour l'onduleur à trois niveaux, la fonction de connexion d'un demi-bras notée F_i^Z avec $Z = h$ pour le demi bras du haut et

$Z = b$ pour le demi bras du bas.

Pour un bras i , les fonctions de connexions des demi-bras s'expriment au moyen des fonctions de connexions des interrupteurs comme suit :

$$\begin{aligned} F_i^h &= F_{i1} \cdot F_{i2} & (3-4) & & F_i^h & \text{est associé au demi-bras du haut.} \\ F_i^b &= F_{i3} \cdot F_{i4} & & & F_i^b & \text{est associé au demi-bras du bas.} \end{aligned}$$

Cette modélisation sera effectuée en considérant l'association de l'onduleur de tension triphasé avec une charge triphasé équilibrée.

✓ Tension simple aux bornes de chaque phase de la charge : V_a, V_b, V_c .

CHAPITRE 3 Etude et fonctionnement de l'onduleur à trois niveaux de type NPC

- ✓ Tension entre le point milieu « i » de chaque bras de l'onduleur et le point milieu « o » de l'alimentation continue de l'onduleur : V_{ao} , V_{bo} et V_{co} .
- ✓ Charge triphasée équilibrée couplée en étoile.

3.5.3.a Les potentiels V_{io}

Les potentiels des noeuds a , b et c de l'onduleur triphasé à trois niveaux par rapport au point milieu « o », sont donnés par le système suivant :

$$\begin{cases} v_{ao} = F_{a1} \cdot F_{a2} \cdot U_{C1} - F_{a3} \cdot F_{a4} \cdot U_{C2} = (F_{a1} \cdot F_{a2} - F_{a3} \cdot F_{a4}) \cdot E/2 \\ v_{bo} = F_{b1} \cdot F_{b2} \cdot U_{C1} - F_{b3} \cdot F_{b4} \cdot U_{C2} = (F_{b1} \cdot F_{b2} - F_{b3} \cdot F_{b4}) \cdot E/2 \\ v_{co} = F_{c1} \cdot F_{c2} \cdot U_{C1} - F_{c3} \cdot F_{c4} \cdot U_{C2} = (F_{c1} \cdot F_{c2} - F_{c3} \cdot F_{c4}) \cdot E/2 \end{cases} \quad (3-5)$$

Pour l'onduleur triphasé à trois niveaux, les fonctions de connexions des demi-bras sont définies selon les relations suivantes :

$$\begin{aligned} F_a^h &= F_{a1} \cdot F_{a2} & F_b^h &= F_{b1} \cdot F_{b2} & F_c^h &= F_{c1} \cdot F_{c2} \\ F_a^b &= F_{a3} \cdot F_{a4} & F_b^b &= F_{b3} \cdot F_{b4} & F_c^b &= F_{c3} \cdot F_{c4} \end{aligned} \quad (3-6)$$

En introduisant ces fonctions de connexions des demi bras dans le système (3-6), on arrive à :

$$\begin{aligned} V_{ao} &= F_a^h \cdot U_{C1} - F_a^b \cdot U_{C2} = (F_a^h - F_a^b) \cdot E/2 \\ V_{bo} &= F_b^h \cdot U_{C1} - F_b^b \cdot U_{C2} = (F_b^h - F_b^b) \cdot E/2 \\ V_{co} &= F_c^h \cdot U_{C1} - F_c^b \cdot U_{C2} = (F_c^h - F_c^b) \cdot E/2 \end{aligned} \quad (3-7)$$

3.5.3.b Tensions de sortie

Le système d'équation (IV-37) nous permet d'avoir les tensions de sortie de l'onduleur à trois niveaux qui s'expriment en fonction des deux tensions d'entrées U_{C1} et U_{C2} .

On peut considérer l'onduleur à trois niveaux comme étant l'association en série de deux onduleurs à deux niveaux et chaque bras de l'un de ces onduleurs sera un demi-bras de l'onduleur à trois niveaux.

Dans ces conditions, nous pourrions définir le modèle liant les fonctions des demi-bras et les tensions aux bornes de la charge V_a , V_b , V_c .

1- Tensions composées

Les différentes tensions composées de l'onduleur triphasé à trois niveaux s'expriment à l'aide des fonctions de connexions des interrupteurs comme suit :

CHAPITRE 3 Etude et fonctionnement de l'onduleur à trois niveaux de type NPC

$$\begin{cases} V_{ab} = V_{ao} - V_{bo} = (F_{a1} \cdot F_{a2} - F_{b1} \cdot F_{b2}) \cdot U_{C1} - (F_{a3} \cdot F_{a4} - F_{b3} \cdot F_{b4}) \cdot U_{C2} \\ V_{bc} = V_{bo} - V_{co} = (F_{b1} \cdot F_{b2} - F_{c1} \cdot F_{c2}) \cdot U_{C1} - (F_{b3} \cdot F_{b4} - F_{c3} \cdot F_{c4}) \cdot U_{C2} \\ V_{ca} = V_{co} - V_{ao} = (F_{c1} \cdot F_{c2} - F_{a1} \cdot F_{a2}) \cdot U_{C1} - (F_{c3} \cdot F_{c4} - F_{a3} \cdot F_{a4}) \cdot U_{C2} \end{cases} \quad (3-8)$$

Avec $U_{C1} = U_{C2} = E/2$, le système (3-8) devient :

$$\begin{aligned} V_{ab} &= [(F_{a1} \cdot F_{a2} - F_{b1} \cdot F_{b2}) - (F_{a3} \cdot F_{a4} - F_{b3} \cdot F_{b4})] \cdot E/2 \\ V_{bc} &= [(F_{b1} \cdot F_{b2} - F_{c1} \cdot F_{c2}) - (F_{b3} \cdot F_{b4} - F_{c3} \cdot F_{c4})] \cdot E/2 \\ V_{ca} &= [(F_{c1} \cdot F_{c2} - F_{a1} \cdot F_{a2}) - (F_{c3} \cdot F_{c4} - F_{a3} \cdot F_{a4})] \cdot E/2 \end{aligned} \quad (3-9)$$

Les différentes tensions composées de l'onduleur triphasé à trois niveaux s'expriment à l'aide des fonctions des demi-bras comme suit :

$$\begin{bmatrix} V_{ab} \\ V_{bc} \\ V_{ca} \end{bmatrix} = \begin{bmatrix} 1 & -1 & 0 \\ 0 & 1 & -1 \\ -1 & 0 & 1 \end{bmatrix} \left\{ \begin{bmatrix} F_a^h \\ F_b^h \\ F_c^h \end{bmatrix} U_{C1} - \begin{bmatrix} F_a^b \\ F_b^b \\ F_c^b \end{bmatrix} U_{C2} \right\} \quad (3-10)$$

Cette relation se réduit à :

$$\begin{bmatrix} V_{ab} \\ V_{bc} \\ V_{ca} \end{bmatrix} = \begin{bmatrix} 1 & -1 & 0 \\ 0 & 1 & -1 \\ -1 & 0 & 1 \end{bmatrix} \begin{bmatrix} F_a^h - F_a^b \\ F_b^h - F_b^b \\ F_c^h - F_c^b \end{bmatrix} E/2 \quad (3-11)$$

2- Tensions simples

Lorsque la charge est un système triphasé équilibré, donc la somme des trois tensions simples à la sortie de l'onduleur est nulle [29] :

$$V_a + V_b + V_c = 0 \quad (3-12)$$

$$\begin{cases} V_a = (2V_{ao} - V_{bo} - V_{co})/3 \\ V_b = (-V_{ao} + 2V_{bo} - V_{co})/3 \\ V_c = (-V_{ao} - V_{bo} + 2V_{co})/3 \end{cases} \quad (3-13)$$

Sous la forme matricielle :

$$\begin{bmatrix} V_a \\ V_b \\ V_c \end{bmatrix} = \frac{1}{3} \begin{bmatrix} 2 & -1 & -1 \\ -1 & 2 & -1 \\ -1 & -1 & 2 \end{bmatrix} \begin{bmatrix} F_a^h - F_a^b \\ F_b^h - F_b^b \\ F_c^h - F_c^b \end{bmatrix} E/2 \quad (3-14)$$

3-6 La Commande MLI des onduleurs de tension multi-niveaux

3-6-1 Introduction

Les stratégies de modulation en largeur d'impulsion (mli pwm) utilisées dans un onduleur classique peuvent être modifiées pour être utilisés dans un onduleur multi-niveau.

Les techniques de modulation PWM des onduleurs multi-niveaux peuvent être classées en fonction des fréquences de commutation comme le montre la figure (3-12). Les trois techniques PWM des onduleurs multiniveaux les plus **discutés dans la littérature** ont été la PWM à base de plusieurs porteuses, selective des harmoniques et la modulation en largeur d'impulsion du vecteur d'. Toutes ces techniques sont des extensions de la PWM Traditionnelles, à 2 niveaux, à plusieurs niveaux.

Les différences principales entre les différentes techniques résident dans le contenu des harmoniques, dans la forme d'onde de la tension et du courant produit par l'onduleur tout comme dans la quantité des pertes. Il est connu que les pertes augmentent avec la fréquence de commutation des interrupteurs et qu'elle devient plus importante avec l'augmentation de la puissance utilisée.

Les modulations regroupent les techniques qui permettent de générer un signal quantifié, image du signal de référence continu. Le signal de référence du modulateur (son entrée) est l'image du signal qu'il faudrait idéalement appliquer au dispositif à contrôler pour obtenir l'effet désiré. Le signal généré par le modulateur (sa sortie, le signal modulé) est l'image du signal le plus proche que l'onduleur est capable d'imposer à l'aide des niveaux dont il dispose.

Les méthodes de modulation adaptées sont les modulations en largeur d'impulsion (MLI, PWM en anglais). [12]

À la sortie d'un onduleur la tension alternative obtenue est une tension formée de créneaux rectangulaires, ce qui exige un filtrage pour la rendre assimilable à une tension sinusoïdale. Si la tension à filtrer est à la fréquence industrielle, le filtrage sera lourd, coûteux et les résultats obtenus seront médiocres. D'où la nécessité d'une technique permettant le découpage d'une alternance en plusieurs créneaux. La modulation de largeur d'impulsion (MLI) est introduite pour résoudre ce problème. Cependant, l'essor de la modulation MLI n'a été possible que grâce aux progrès sur les semi-conducteurs. [13]

CHAPITRE 3 Etude et fonctionnement de l'onduleur à trois niveaux de type NPC

La modulation MLI consiste alors à former chaque alternance d'une tension de sortie d'une succession de créneaux de largeur convenable, en adaptant une fréquence de commutation supérieure à la fréquence des grandeurs de sortie de l'onduleur.

chacune des alternances d'une tension de sortie, faire varier la valeur du fondamental de la tension de sortie. Offre la possibilité de moduler la forme de cette tension et obtenir une forme d'onde approximant de la sinusoïde.

3-6 Les différentes méthodes de modulation

Parmi les techniques de modulation, on distingue :

- La stratégie de commande en pleine onde
- La modulation MLI : MLI sinusoïdale
MLI vectorielle

La Figure (3-12) ci-dessous illustre les différentes méthodes de modulation

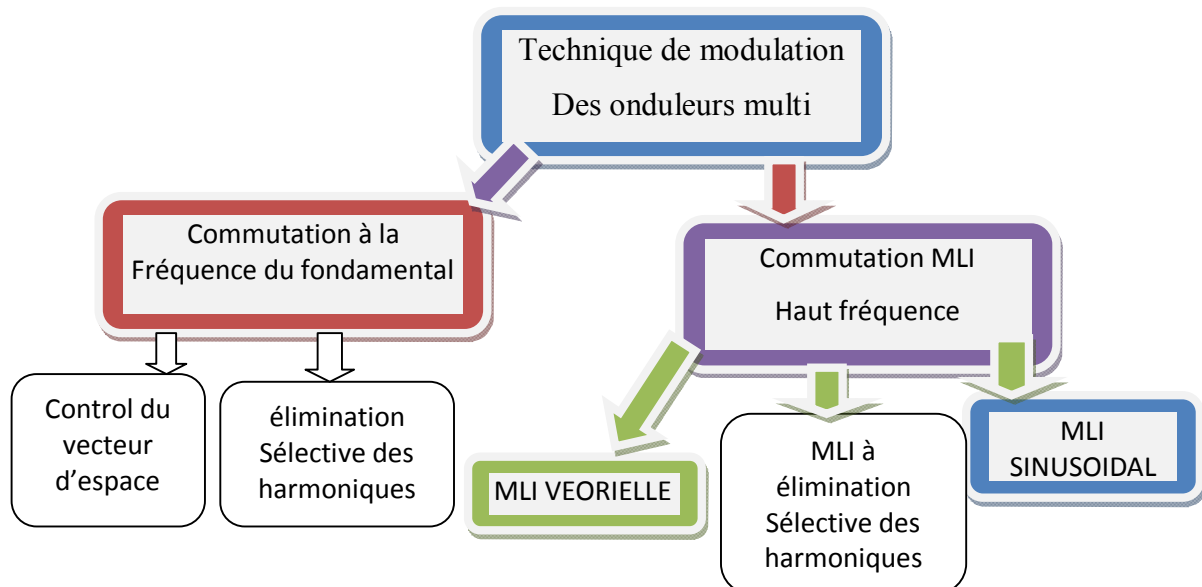


Figure (3-12) les différentes méthodes de modulation

3-6-1 Modulation de Largeur d'Impulsions Sinus-triangle

La modulation triangulo-sinusoïdale est appelée également modulation de largeur d'impulsion intersective puisque son principe repose sur l'intersection d'une onde ondulante basse fréquence, dite tension de référence, généralement sinusoïdale, avec une onde porteuse haute fréquence de forme, généralement, triangulaire, d'où l'appellation triangulo-sinusoïdale.

Le résultat de la comparaison de ces deux signaux sert à commander l'ouverture et la

CHAPITRE 3 Etude et fonctionnement de l'onduleur à trois niveaux de type NPC

fermeture des interrupteurs du circuit de puissance.[35]) La figure (3-13)ci-dessous illustre le principe de base de cette technique.

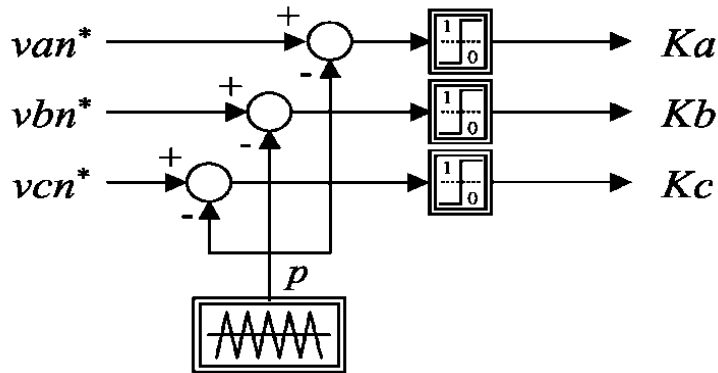


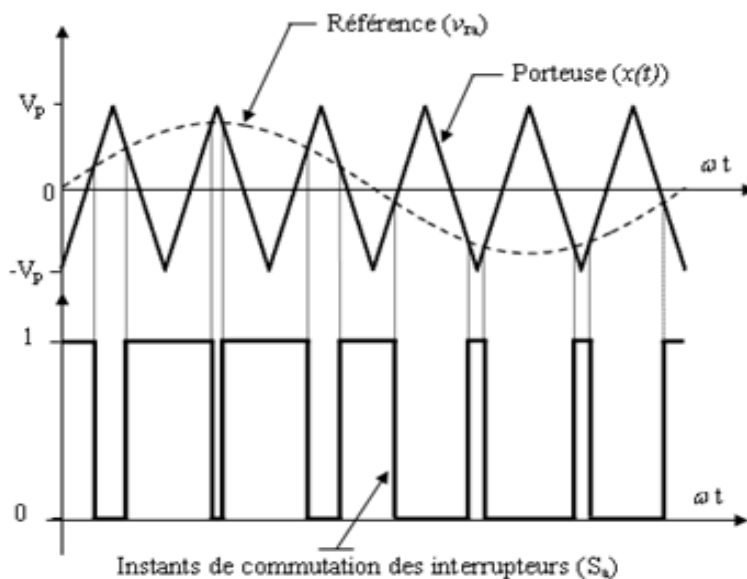
Figure (3-13) : Schéma de principe de la modulation MLI triangle-sinusoïdale

3-6-2 Paramètres caractéristiques de cette commande

Deux paramètres caractérisent cette commande si la référence est sinusoïdale :

- L'indice de modulation m qui définit le rapport entre la fréquence f_p de la porteuse et la fréquence f de la référence : $m = f_p / f$ (3-15)
- Le taux de modulation r (ou coefficient de réglage en tension ou encore rapport cyclique) qui donne le rapport de l'amplitude de la modulante V_r à la valeur crête V_p de la porteuse: $r = V_r / V_p$. (3-16)

Le schéma de principe est donné par la figure 3-14.



Fig(3-14)Principe de la commande MLI- ST

CHAPITRE 3 Etude et fonctionnement de l'onduleur à trois niveaux de type NPC

3-6-3 Signaux de référence Ce sont des signaux sinusoïdaux déphasés entre eux de 120° et sont caractérisés par l'amplitude A_r et sa fréquence f .

$$V_{ref\ a} = A_r \sin(2\pi \cdot f \cdot t)$$

$$V_{ref\ b} = A_r \sin(2\pi \cdot f \cdot t - 2\pi/3) \quad (3-17)$$

$$V_{ref\ c} = A_r \sin(2\pi \cdot f \cdot t - 4\pi/3)$$

3-6-3-1 la porteuse La porteuse triangulaire caractérisée par l'amplitude A_p et la fréquence f_p (figure II.14) est calculée par :

$$\triangleright V_{p(t)} = \begin{cases} V_p(4f_p \cdot t - 1) & \text{si } 0 \leq t \leq \frac{T_p}{2} \\ V_p(-4f_p \cdot t - 1) & \frac{T_p}{2} \leq t \leq T_p \end{cases} \quad \text{avec } f_p = \frac{1}{T_p} \quad (3-18)$$

Les intersections entre les tensions de références et la porteuse donnent les instants d'ouverture et de fermeture des interrupteurs.

3-6-3-2 La qualité du signal

Plusieurs expressions peuvent être utilisées pour quantifier la déformation d'un signal, on utilise dans ce travail le taux de distorsion harmonique (THD) défini par [36] :

$$\triangleright THD = \frac{\sqrt{(\sum_{n=2}^{50} V_n^2)}}{V_1} \quad (3-19) \quad \text{On utilise aussi}$$

l'expression qui donne le pourcentage du déchet de tension :

$$\triangleright d = \left(\frac{V_1}{\frac{\sqrt{2} U_C}{\pi}} \right) \quad \text{avec } V_1 = \frac{1}{\sqrt{2}} r \cdot \frac{U_C}{2} \quad (3-20)$$

V_1 : La valeur efficace du fondamental des tensions de sortie.

C'est aussi la stratégie de modulation la plus utilisée dans les onduleurs multi-niveaux dite à modulation sinusoïdale [24].

Elle consiste à comparer d'une onde de référence ou modulante, généralement sinusoïdale

(Le signal à synthétiser) à une porteuse généralement triangulaire Figure (3-14).

Le signal de sortie change d'état à chaque intersection de la modulante et de la porteuse.

3.6.4. Principes de modulation sinusoïdale multi-porteuse

Dans les onduleurs multi-niveaux, nous observons souvent les modulations sinusoïdales multi-porteuses.

Cette technique est basée, dans son principe, sur la modulation sinusoïdale classique.

Pour un onduleur à trois niveaux, elle recommande l'utilisation de deux signaux triangulaires de même fréquence f_c et de même amplitude A_c (crête à crête).

CHAPITRE 3 Etude et fonctionnement de l'onduleur à trois niveaux de type NPC

Ces signaux triangulaires sont comparés, pour chaque phase, avec un signal de référence d'amplitude A_m (crête à crête) et de fréquence f_m . C'est la modulation sinusoïdale à double triangle.

Le taux de modulation m_a et le rapport de fréquence m_f sont donnés respectivement par les expressions :

$$\text{➤ } m_a = A_m / (n-1)A_c \quad (3-21)$$

$$\text{➤ } m_f = f_c / f_m \quad (3-22)$$

Les principes présentés précédemment sont également valables pour les modulateurs multi-niveaux dont nous présenterons maintenant les spécificités.

La plupart des modulateurs décrits dans la littérature sont basés sur la comparaison d'un ensemble de porteuses triangulaires avec le signal de référence. Ils peuvent également être basés sur le calcul des angles de commutation, en vue d'éliminer des harmoniques spécifiques .

Les modulateurs multi niveaux sont généralement basés sur l'utilisation de porteuses triangulaires symétriques. Ces porteuses sont au nombre d'une de moins que le nombre de niveaux. Leur agencement caractérise la méthode de modulation. La combinaison des signaux de comparaison permet de déterminer le signal modulé et plus ou moins directement d'obtenir les signaux de commande. Le signal modulé est généré par le convertisseur par l'intermédiaire des signaux de commande, il n'a généralement pas d'utilité en tant que signal et souvent on passe directement des signaux de comparaison aux signaux de commande du convertisseur, comme illustré à la Fig. 3.15.

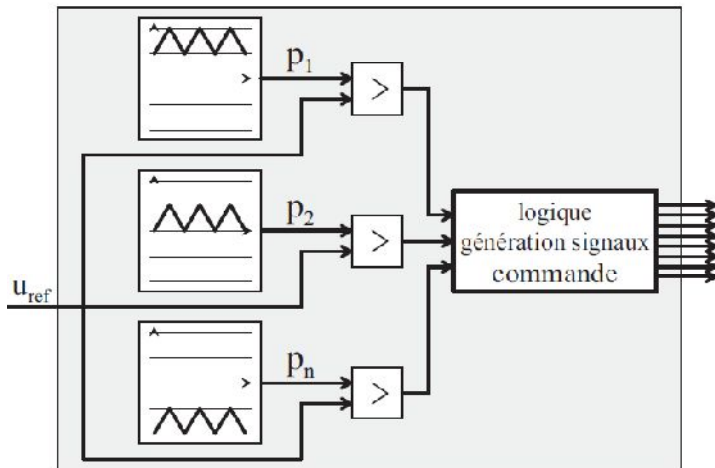


Fig. 3.15. : Schéma d'implantation d'un modulateur multi niveau avec un ensemble de porteuses

Les agencements les plus fréquemment rencontrés sont:

1. porteuses en phase (PD), Fig. 3.16(a),
2. porteuses alternées (APD), Fig. 3.16 (b),
3. porteuses en phase du même côté de l'axe du zéro, avec opposition de part et d'autre de l'axe zéro (APO), Fig. . 3.16 (c) [37]

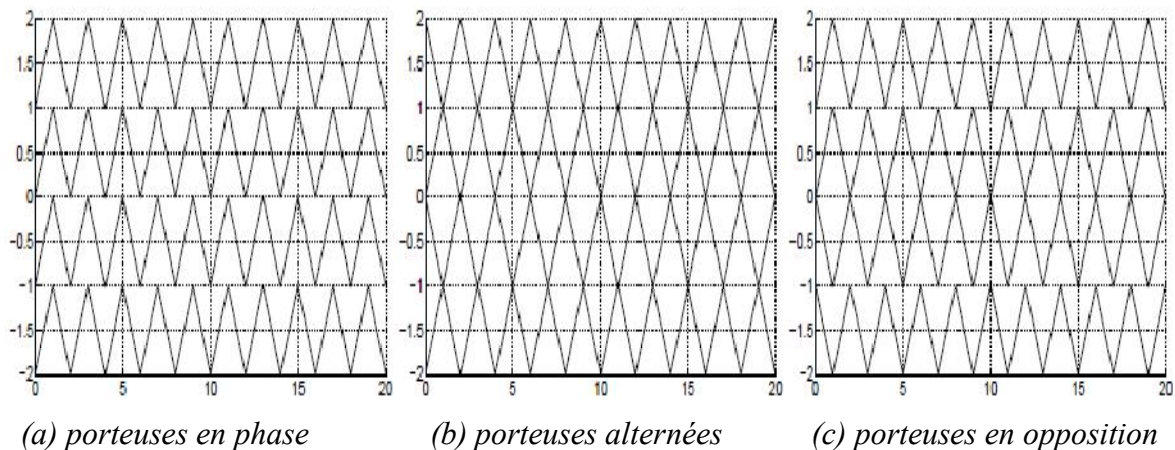


FIG. 3.16 : Principaux agencements de porteuses

3-6-3 Simulation de la commande MLI sinus –triangle pour multi-niveaux:

La figure (3.17) montre le principe de la technique MLI sinusoïdale classique utilisée pour un onduleur triphasé à deux niveaux de type NPC.

CHAPITRE 3 Etude et fonctionnement de l'onduleur à trois niveaux de type NPC

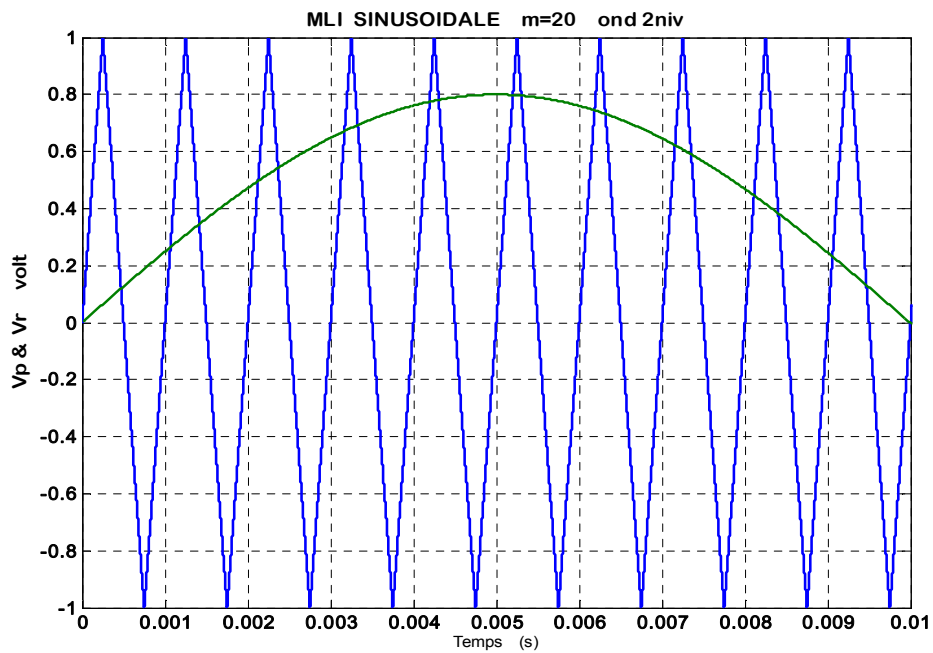
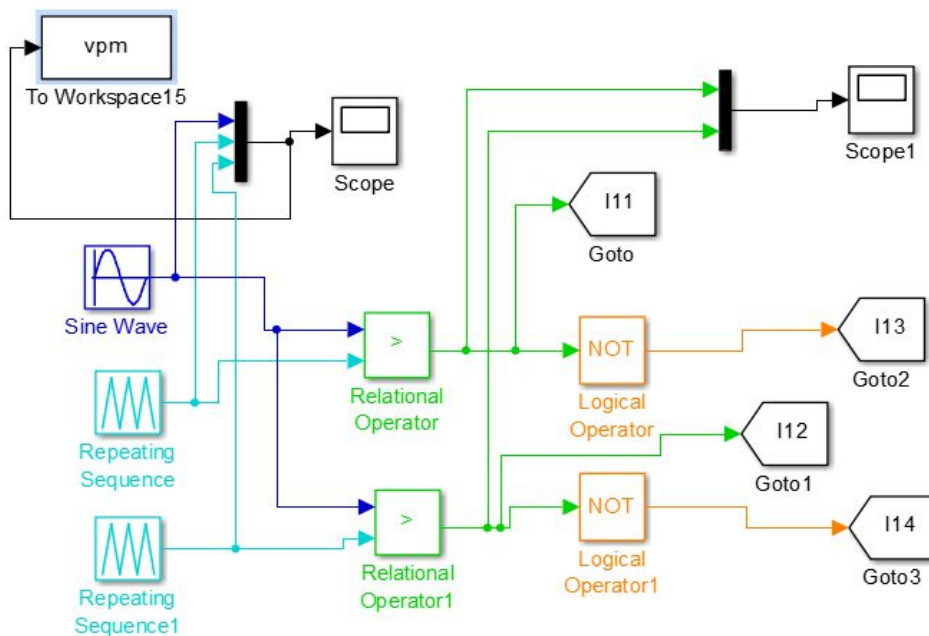


Figure 3-17 principe de la technique MLI sinusoidale utilisée pour un onduleur triphasé : à deux niveaux, simulation par Matlab simulink $r=0.8$ $m=20$



3-17 le modèle Simulink de la commande MLI sinus triangle du 1^{er} bras de l'onduleur à trois niveaux pour $r = 0.8$ et $m = 20$

CHAPITRE 3 Etude et fonctionnement de l'onduleur à trois niveaux de type NPC

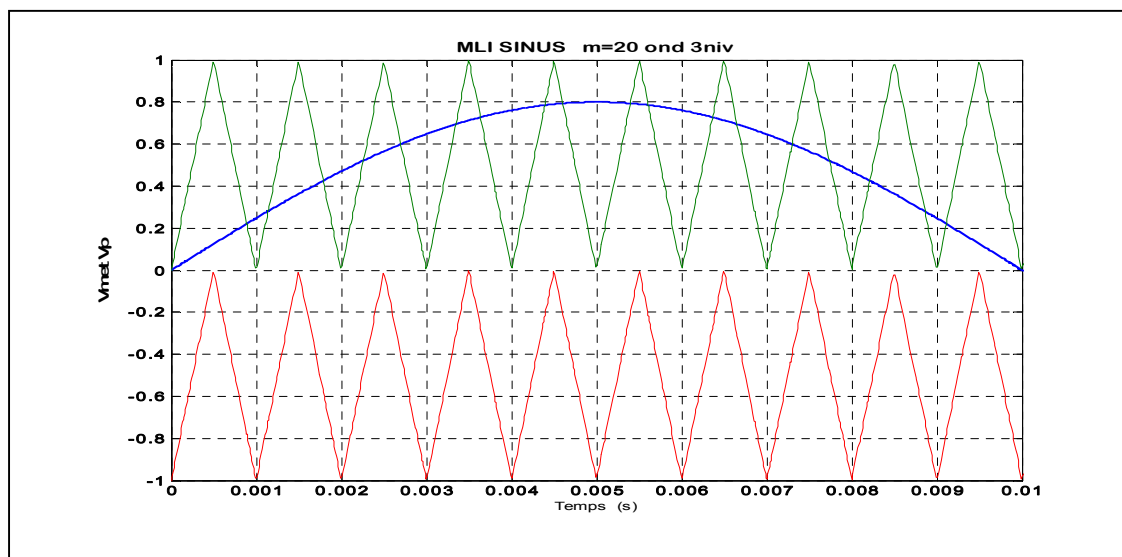


Figure 3-18 principe de la technique MLI sinusoidale utilisée pour un onduleur triphasé :
à trois niveaux simulation par Matlab simulink du 1^{er} bras $r=0.8$ $m=20$

La simulation montre que l'augmentation de l'indice de modulation rejette les harmoniques de la tension de sortie de l'onduleur vers des fréquences de rangs supérieurs. Ceci diminue d'une part l'effet de ces harmoniques sur les performances de la machine asynchrone et facilite d'autre part leur filtrage. On remarque néanmoins que l'augmentation de l'indice de modulation augmente le nombre de commutations par période, qui est égale à $2m$, et ainsi augmente les pertes de commutation par période.

Elle diminue aussi le cycle minimum d'ouverture –fermeture des interrupteurs qui est de 3.44 ms pour $m=6$ et 1.05 ms pour $m=18$. Le choix de l'indice de modulation utilisé dans la commande

MLI sinus –triangle dépend aussi du type d'interrupteurs utilisés dans la conception de marché. [38]

Chapitre IV

***SIMULATION INTERPRETATION
DES RESULTATS***

4.1 Introduction

La simulation de ce travail est faite par l'utilisation d'un logiciel MATLAB/simulink 2013a qui est destiné principalement au calcul scientifique, de la modélisation et de la simulation, le noyau de calcul est associé à l'environnement SIMULINK permettant une modélisation basée sur des schémas blocs. Pour la plupart des domaines scientifiques nécessitant des moyens des calculs importants : à base de l'algorithme ODE 45 et ode23tb qui donnent les meilleurs résultats pour notre travail.

A l'aide de la simulation on a pu visualiser les courbes de réponse. L'exploitation des courbes ultérieure est réalisée à l'aide des blocs 'To Workspace'.

Dans notre travail nous avons simulé la machine asynchrone à cage, marche à vide et en charge. Ainsi la partie la plus importante qui est l'association de l'onduleur de tension à trois niveaux de type NPC commandé par des différentes techniques de commandes, avec la machine asynchrone.

Dans ce chapitre, on va simuler l'onduleur de tension triphasé de type NPC à deux à trois, à cinq et à sept niveaux commandé par la technique MLI sinusoïdale.

Pour montrer l'avantage de l'onduleur trois étages (trois niveaux), une simulation est élaborée sous *MATLAB/SIMULINK* de la machine asynchrone à cage alimentée par cet onduleur.

4.1.1 Modélisation de l'alimentation

Le circuit de puissance des équipements industriels à vitesse variable est représenté par la figure 4.1

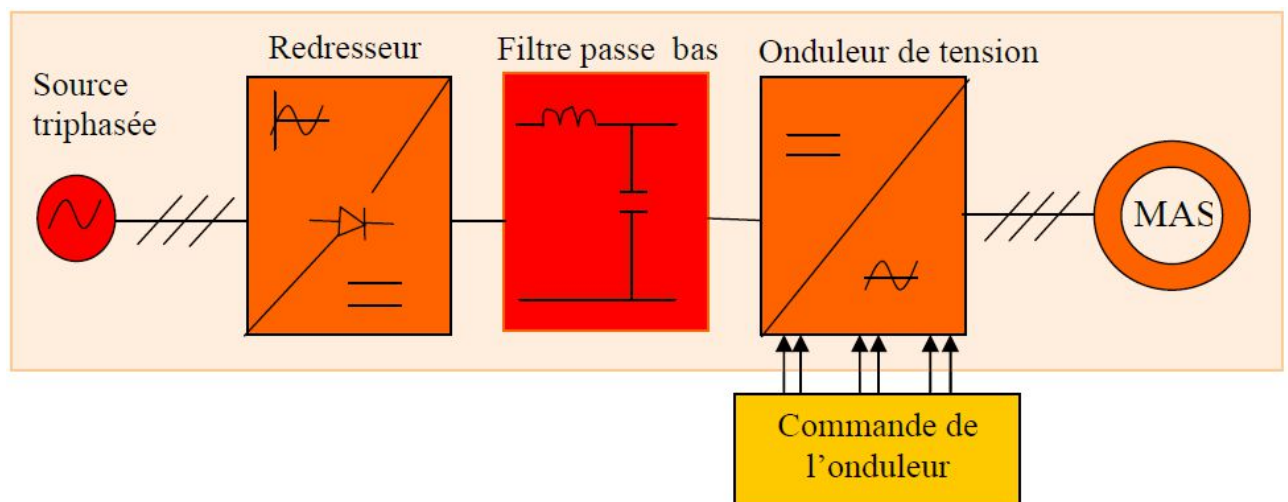


Fig4.1 Schéma de principe de l'association convertisseur –machine [39]

4.2 Onduleur a deux niveaux triphasés :

La **figure (4-2)** montre un schéma bloc du moteur asynchrone à cage alimenté par un onduleur triphasé à deux niveaux à base des transistors,(IGBT) cet onduleur est contrôlé par la stratégie de modulation de largeur d’impulsion sinusoïdale (**SPWM**). (MLI – Sinusoïdale)

La tension de la source continue qui alimente l’onduleur est fixé d’une valeur de **400 V**.

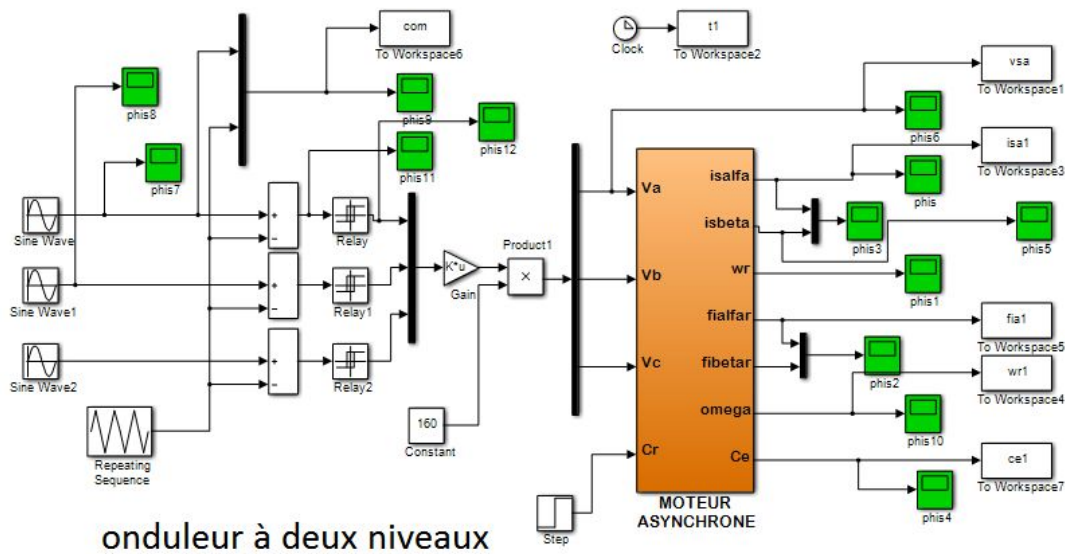


Figure (4- 1) schéma bloc de l’association moteur asynchrone /onduleur Mli
Résultats de la simulation

4-2-1 Résultats obtenu

➤ *La tension composée :*

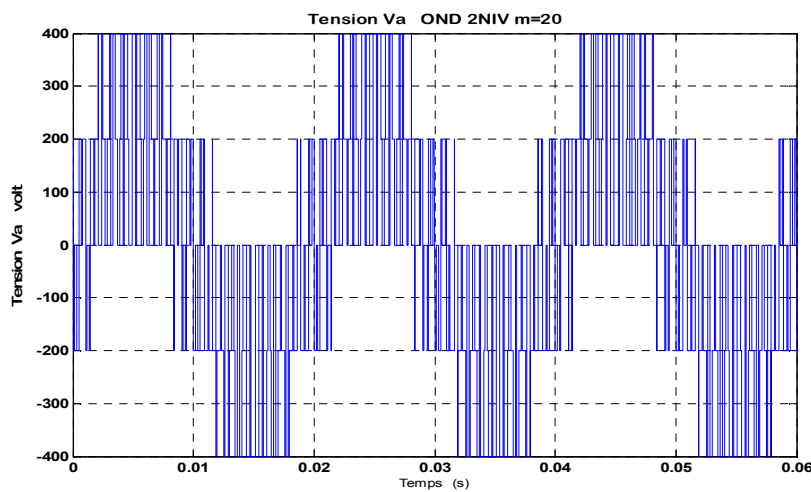


Figure (4-2) Tension composée, Va

La **figure (4-2)** montre une tension entre 2 phases, on remarque que cette forme de tension prend un signal carrée, la valeur maximale est égale à la valeur de la source d'alimentation.

- Le couple moteur (C_e) montré dans la figure (4-3) suivant un fonctionnement à charge après un temps $t=0.5s$

figure (4-3) Le couple moteur (C_e) régime de fonctionnement à charge

- **Courant statorique** : la figure (4-4) ci-dessous montre l'allure du courant qui est soumis

à l'influence du couple résistant établis au moteur (temps initiale $t=0$ step time $=0.5s$ et C_e final $=10Nm$)

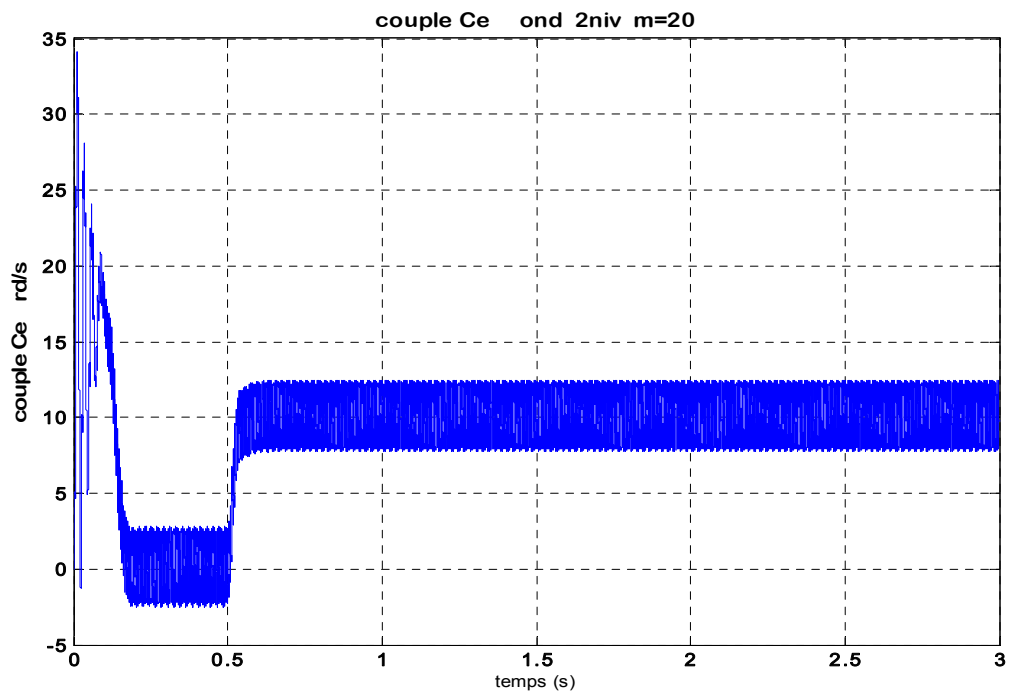


Figure (4-3) Le couple moteur (C_e)

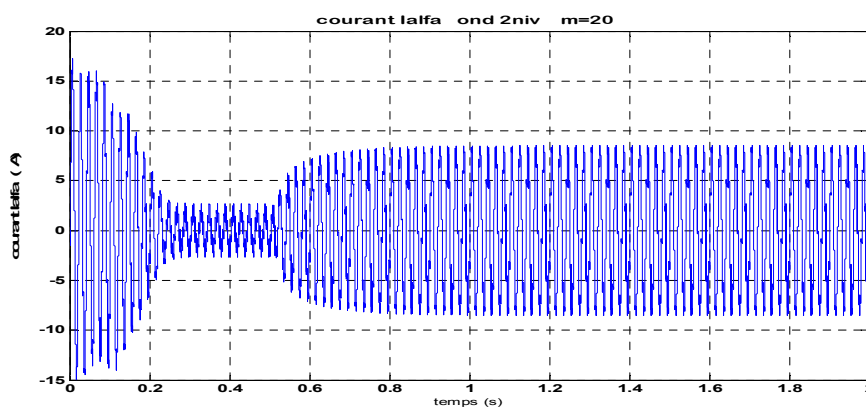


Figure (4-4) courant I_α

- **Spectre d'harmonique de la tension (V_a)**: représenté par la figure (4-5)

donne un THD=91.55% très élevé

- La vitesse rotorique w représentée à la figure (4-6) montre que la vitesse s'abaisse et s'approche à 120 rd/s dès qu'on applique le couple résistant C_r à $t=0.5$ s

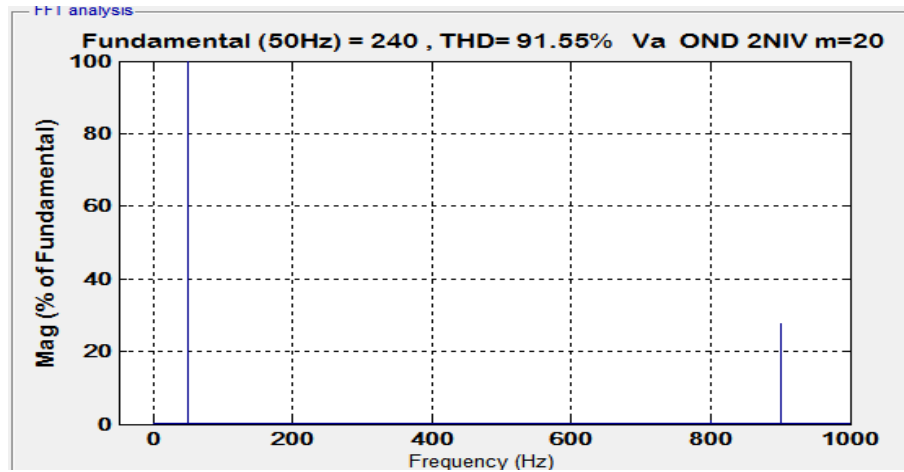


figure (4-5) Spectre d'harmonique de la tension(Va)

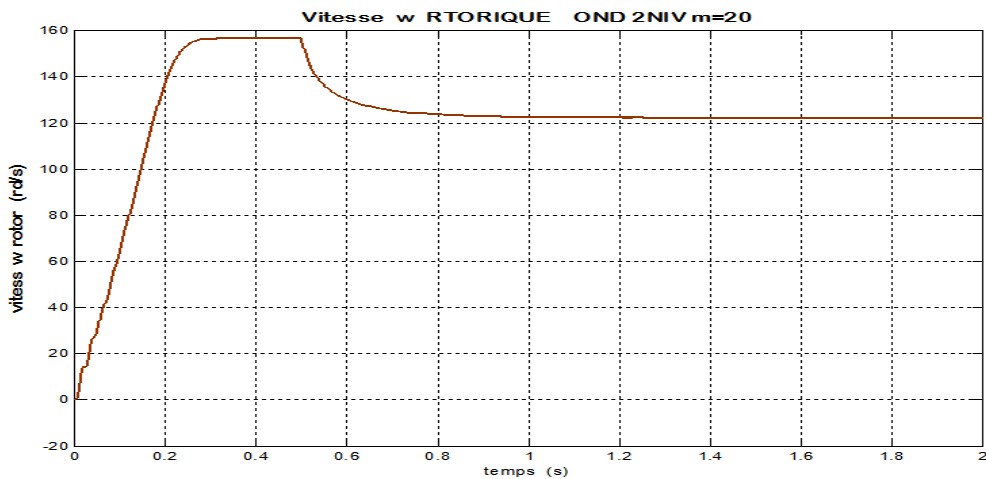


figure (4-6) la vitesse rotorique w

Spectre d'harmonique du courant : THD =8.46%

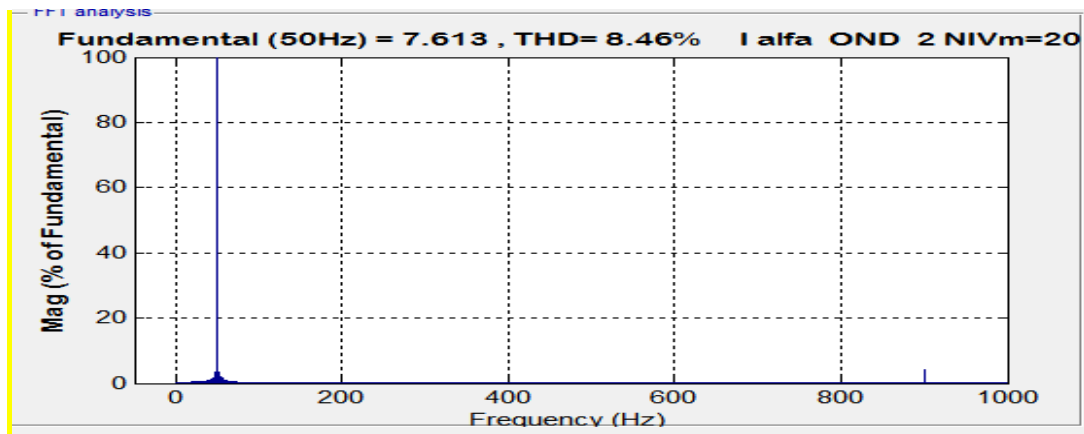


Figure (4-7) Spectre d'harmonique du courant

4.3 Onduleur à trois niveaux triphasés

4.3.1 Résultats obtenus

La **figure (4-8)** montre le schéma bloc du moteur asynchrone à cage alimenté par un onduleur triphasé à trois niveaux à base d'IGBT, cet onduleur est contrôlé par la stratégie de modulation de largeur d'impulsion sinusoïdale MLIS (SPWM).

La tension de la source continue qui alimente notre onduleur est fixé de valeur **400 V** et la fréquence de modulation égale à **1000 Hz**

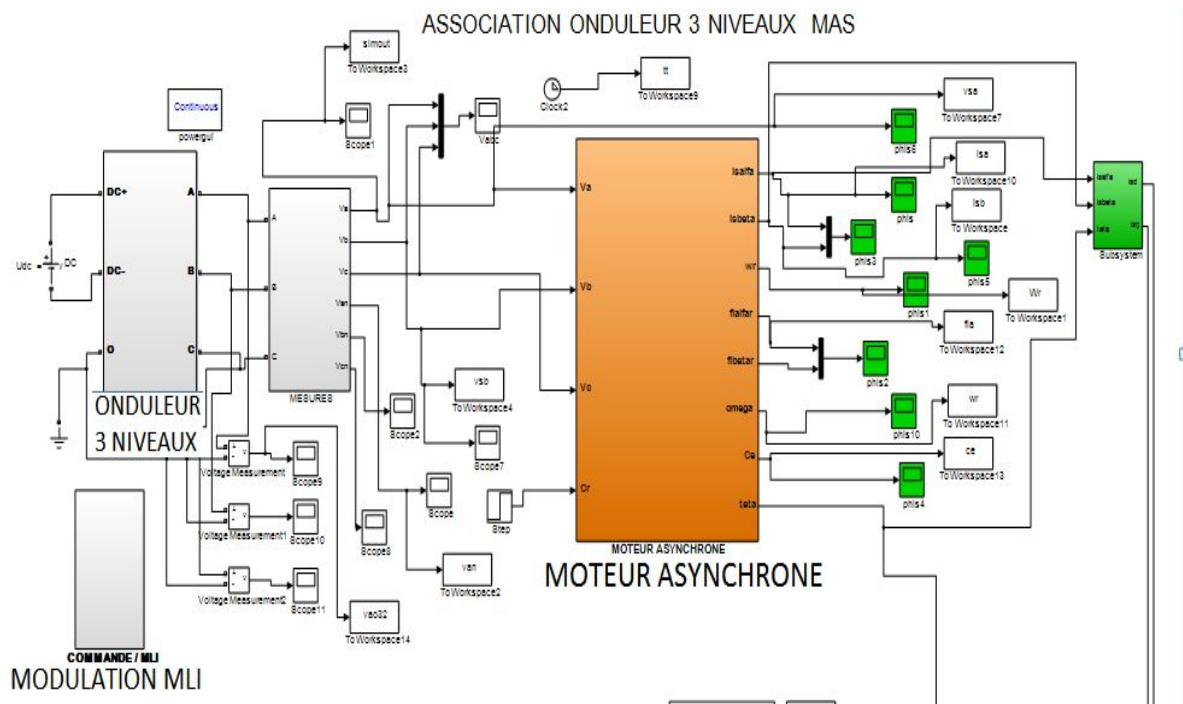
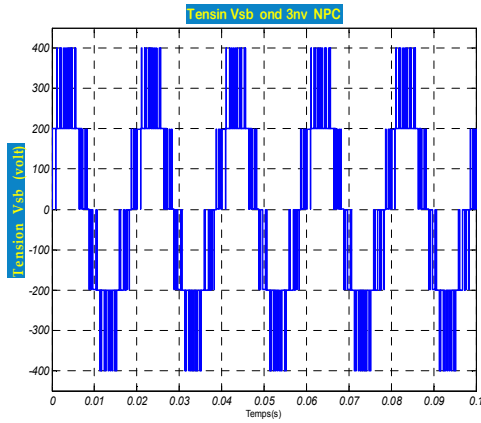
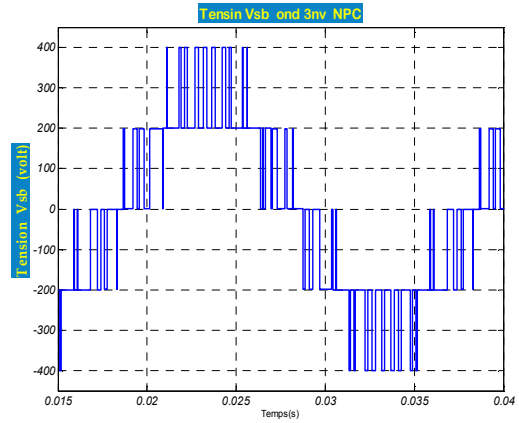


Figure (4- 8) schéma bloc de l'association moteur asynchrone /onduleur Mli trois niveaux

➤ Tension composée :



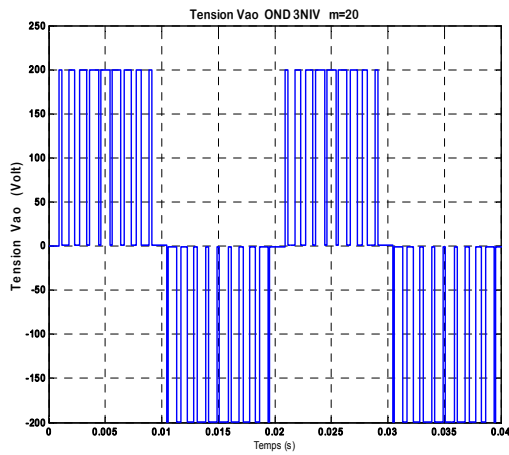
(a)



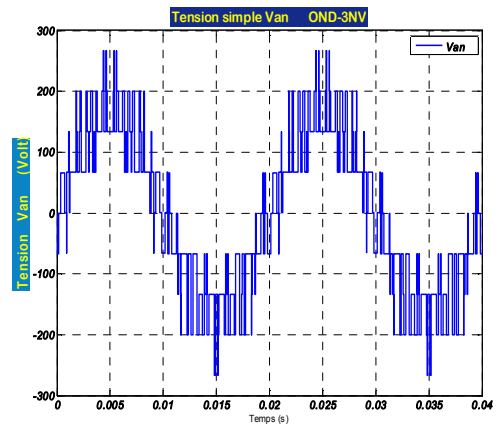
(b)

Figure (4-9) Tension composée Vb : (a) plusieurs périodes (b) une période

➤ Tension simple :



(a)



(b)

Figure (4-10) Tension simple Va : (a) tension Vao (b) tension Van

La figure (4-10) (a) montre clairement les trois niveaux de tension de l'onduleur à trois niveaux : 200 v , 0 v et -200 volts

➤ **Courant statorique : Figure (4-11)**

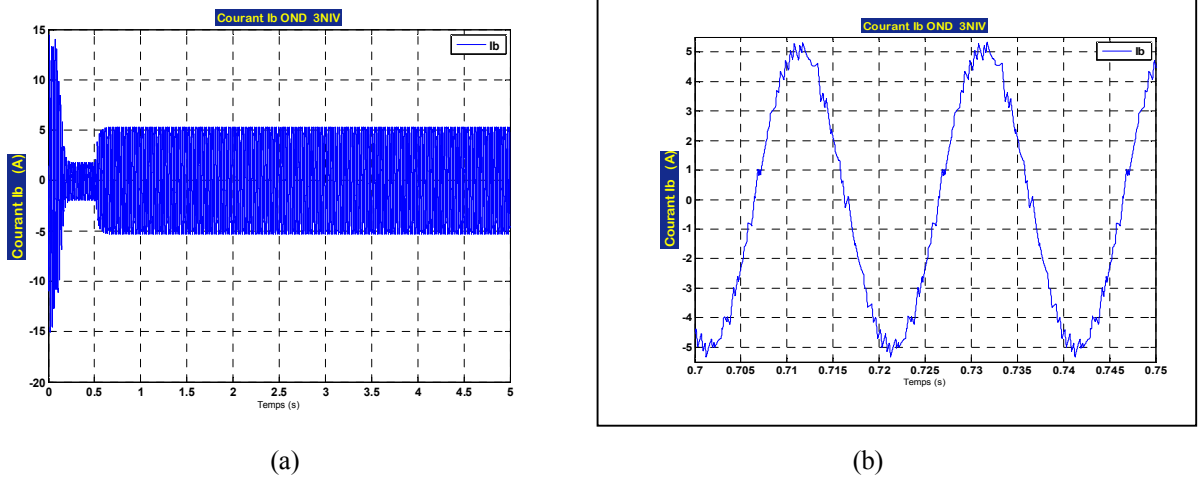


Figure (4-11) Courant statorique, -a) forme du Courant I_b , -b) Zoom sur I_b

La Figure (4-11) (b) Montre que la forme du courant en régime permanent est plus assimilable à une forme sinusoïdale ce qui prouve l'avantage de l'onduleur multi-niveaux.

➤ **Spectre d'harmonique de la tension : Figure (4-12)**

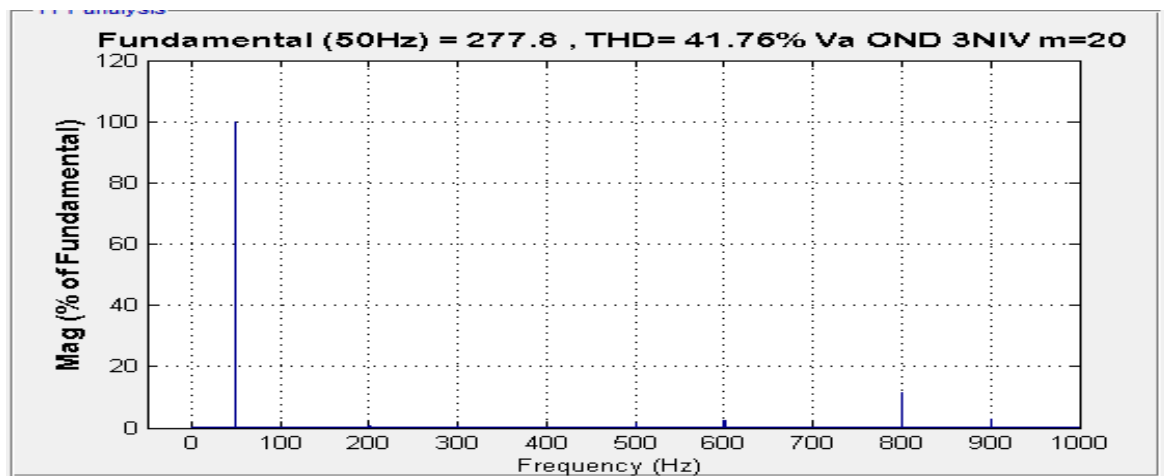


Figure (4-12) Spectre d'harmonique de la tension :
tension V_a Thd=41.76%

4-3-1-1 Conclusion préliminaire : on constate bien que le THD de la tension de l'onduleur à 3niveaux a diminué presque la moitié par rapport à celui de l'onduleur à 2niveaux

➤ Couple et vitesse : figures (4-13),et(4-14)

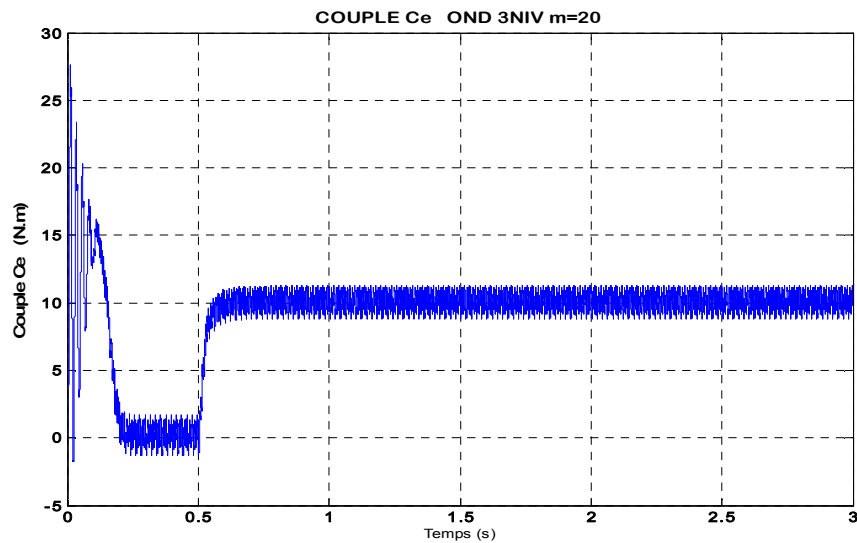


figure (4-13) Couple (C_e) du moteur asynchrone

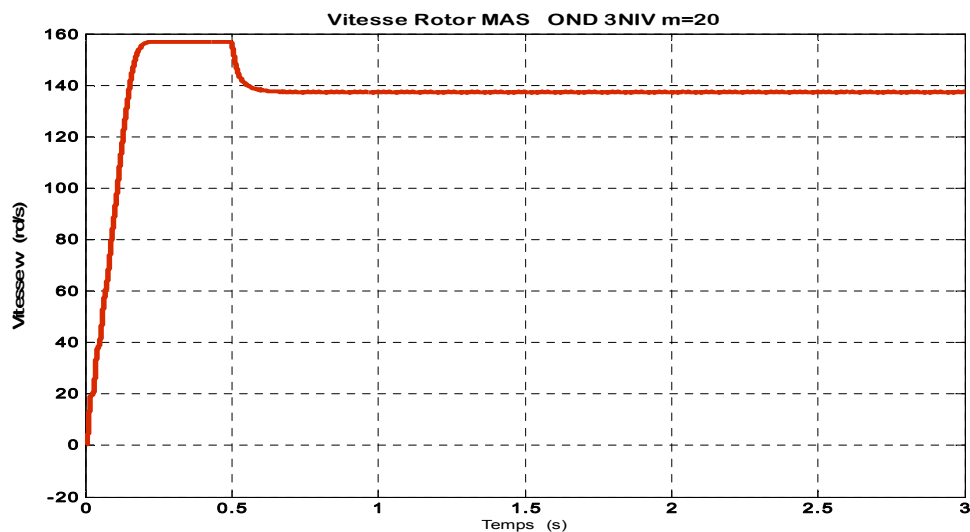


Figure (4-14) la vitesse du rotor du moteur asynchrone

4-3-1-2 Conclusion et interprétation des résultats :

1-On constate d'après les courbes de vitesse montrées aux figures (4-6) et(4-14) que la vitesse (w)s'approche à la valeur **120rd/s** loin de la vitesse nominale(157 rd/s) dans le cas de l'onduleur à 2 niveaux ,par contre cette vitesse s'approche à la valeur 140rd/s qui est n'est pas loin de la vitesse nominale.

2-d'après l'allure des couples montrées aux figures (4-3) et (4-13) on constate que la courbe montrée à la figure (4-3)(par l'onduleur à 2 niveaux) est plus large en oscillant

autour de la valeur ($C_e=10Nm$) par contre on constate que la courbe montrée à la figure (4-13)(par l' onduleur à 3 niveaux) est moins large que la première et plus proche de la valeur ($C_e=10Nm$) ,ce qui montre la fiabilité et les performances qui caractérisent les onduleurs multi-niveaux.

4.4 Onduleur à cinq niveaux triphasés

4.4.1 Résultats obtenus

La figure (4-14) montre le schéma bloc du moteur asynchrone à cage alimenté par un onduleur triphasé à cinq niveaux à base d'IGBT, cet onduleur est contrôlé par la stratégie de modulation de largeur d'impulsion sinusoïdale MLIS (SPWM).

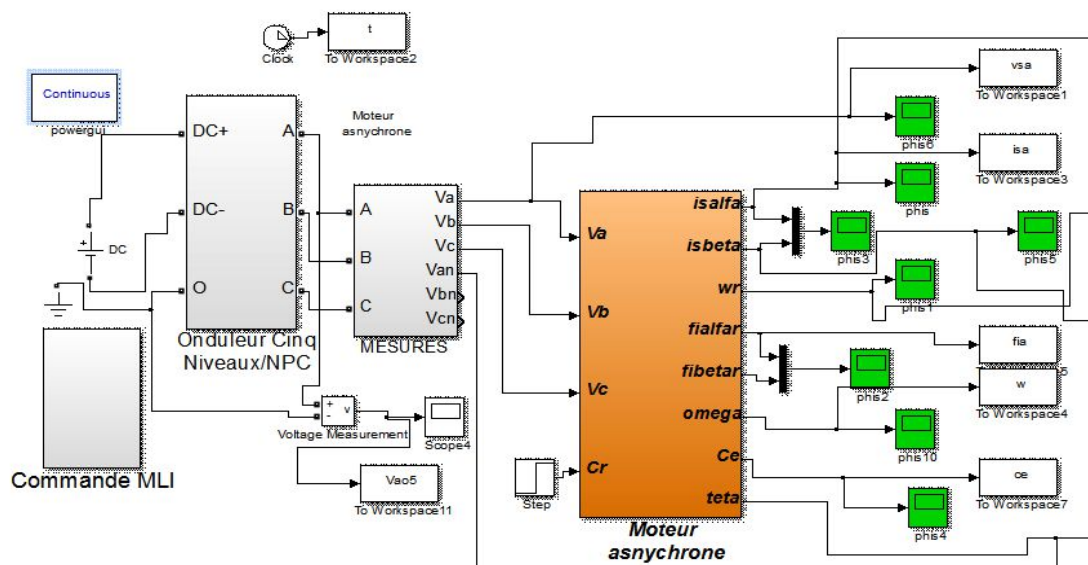


Figure (4-14) schéma bloc de l'onduleur triphasé à cinq niveaux associe à un moteur asynchrone à cage

✓ **Tension composée et Tension simple** : Figure (4-15) –a- et –b-

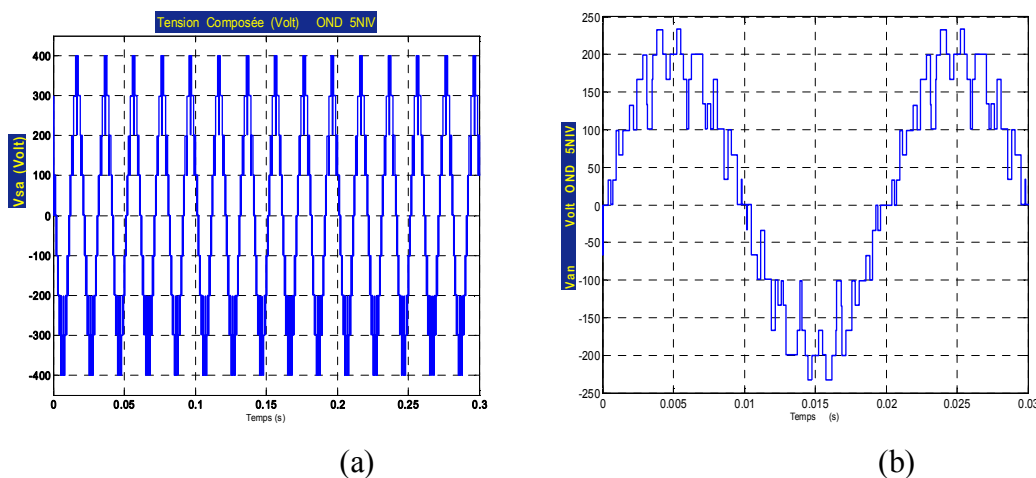
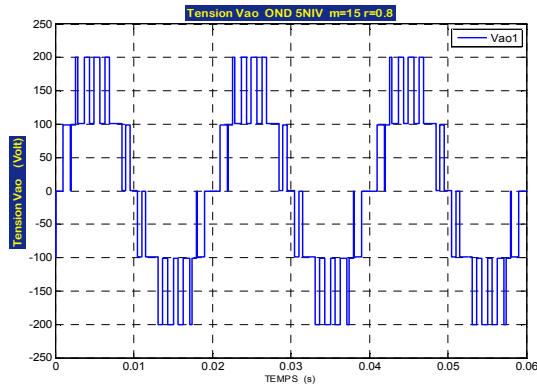


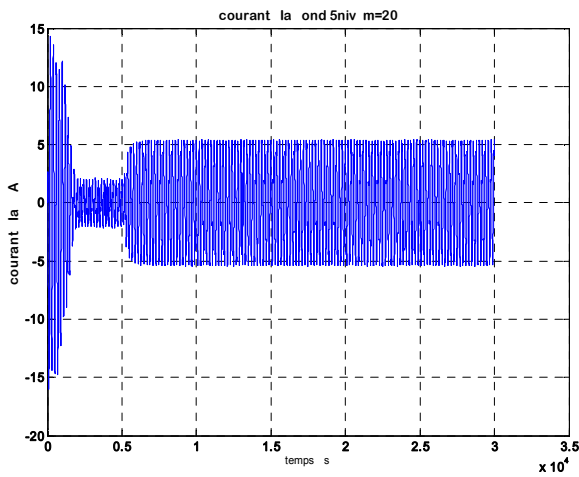
Figure (4-15) Tension V_a :(a) tension composée (b) tension simple V_{an}



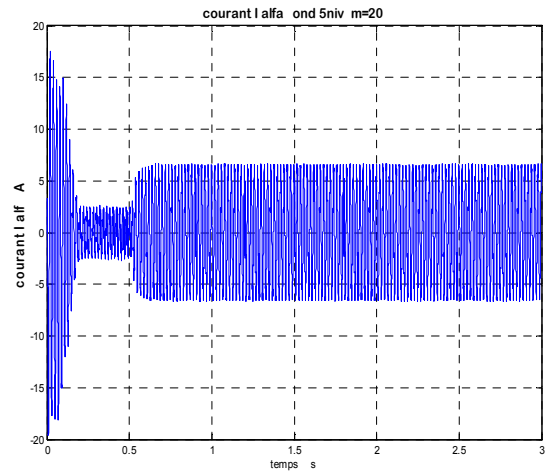
Suivant la forme de la tension simple vao illustrée à la figure (4-16) on déduit les cinq niveaux de la tension : qui sont ($E/2$, $E/4$, 0 , $-E/4$, et $-E/2$)

Figure (4-16) Tension simple Vao

✓ **Courant statorique Isa:** Figure (4-17)



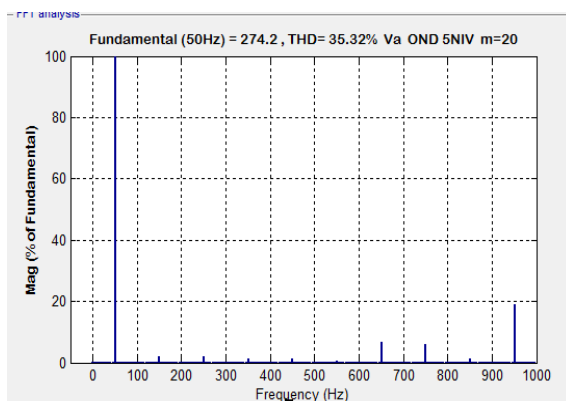
(a)



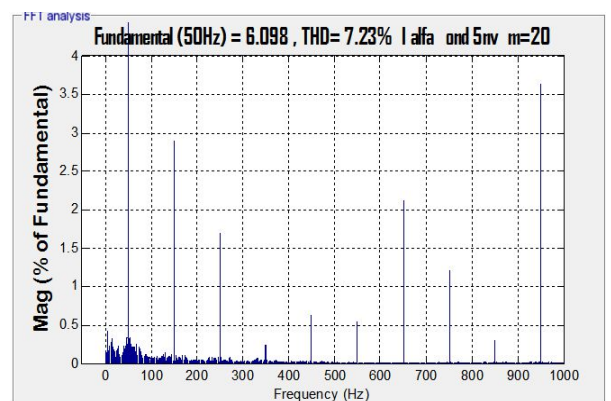
(b)

Figure (4-17) courant statorique : (a) - courant I_{sa} (b)- courant I_{α}

Spectre d'harmonique du courant et de la tension Figure (4-18) et Figure (4-19)



(a)



(b)

Figure (4-18) Spectre d'harmonique du courant et de la tension :
 (a) tension V_a THD=35.32 % (b) courant I_{α} THD =7, 23%

4-4-1-1 Conclusion et interprétation des résultats :

on constate bien que le THD du courant ou de la tension de l'onduleur à cinq niveaux est évidemment inférieur à celui obtenu par l'onduleur à 2 niveaux ou à 3 niveaux

➤ **Couple et vitesse : figures (4-19),et(4-20)**

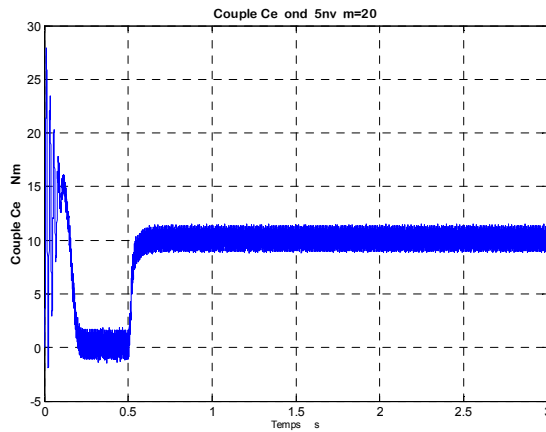


Figure (4-19), Couple Ce

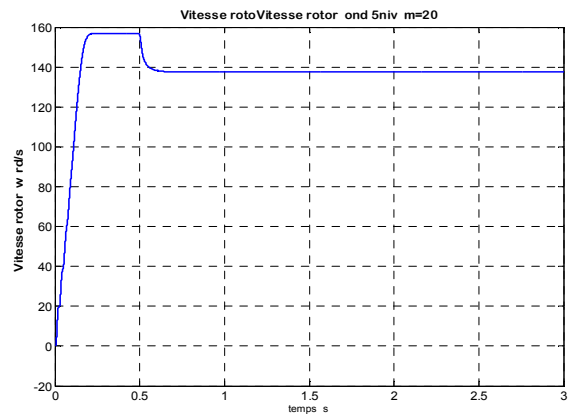


Figure (4-20) vitesse w

Conclusion et interprétation des résultats :

✓ 1-: d'après la figure (4-19) on remarque que le couple à l'instant $t = 0.5$ s, le moment où on applique une charge mécanique d'une valeur 10 N.m, on constate que le couple se stabilise à cette valeur désirée avec une largeur d'oscillation très minimale en la comparant avec les deux cas précédentes.

✓ 2- d'après la Figure (4-20) on remarque que la vitesse après l'application de la charge, à l'instant $t=0.5$ s, se stabilise à une vitesse plus proche et un peu inférieur à 140 rd/s, ce qui est différent avec l'utilisation des onduleurs à 2 et à 3niveaux.

✓

4.5 Onduleur à sept niveaux triphasés :

Tension composée et Tension simple : Figure (4-21) et Figure (4-22)

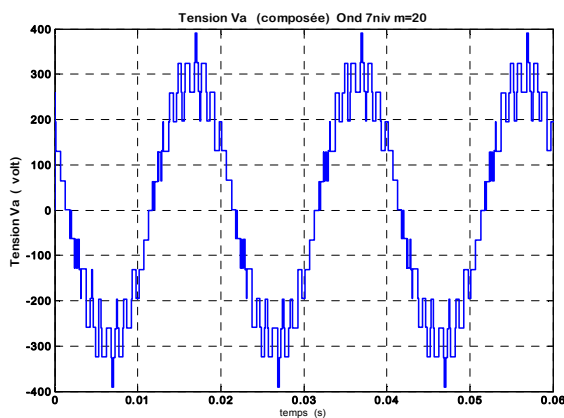


Figure (4-21) la Tension composée Va Par l'onduleur à sept niveaux

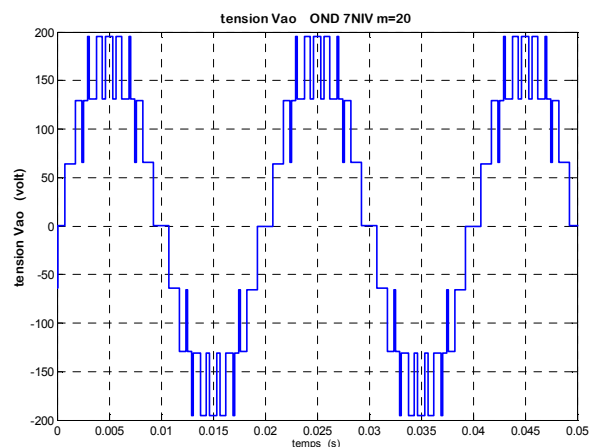


Figure (4-22) la Tension simple Vao Par l'onduleur à sept niveaux

✓ **Courant statorique $I_{s\alpha}$** : Figure (4-23)

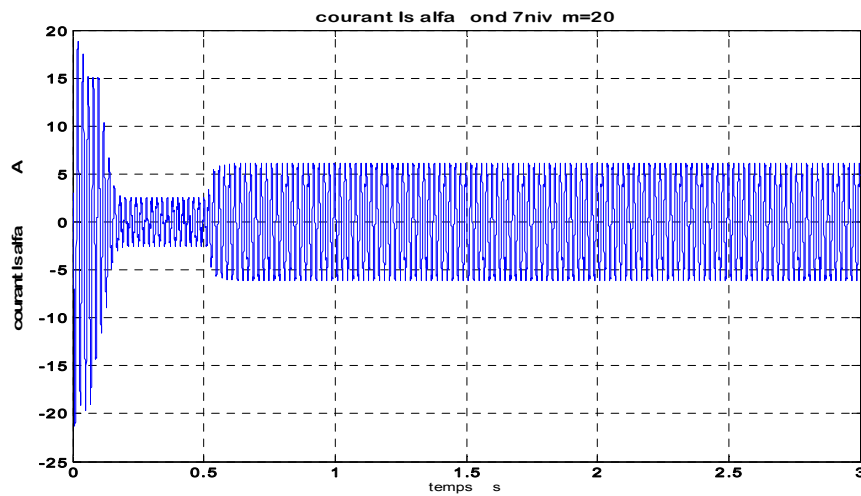


Figure (4-23) le Courant statorique $I_{s\alpha}$

Couple et vitesse : figures (4-24),et(4-25)

Figure (4-24) couple électromagnétique

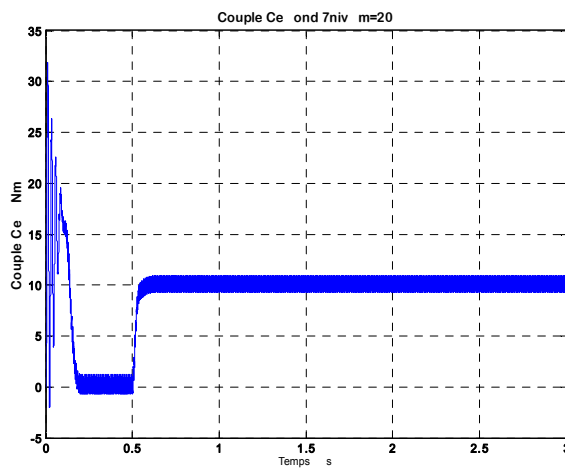
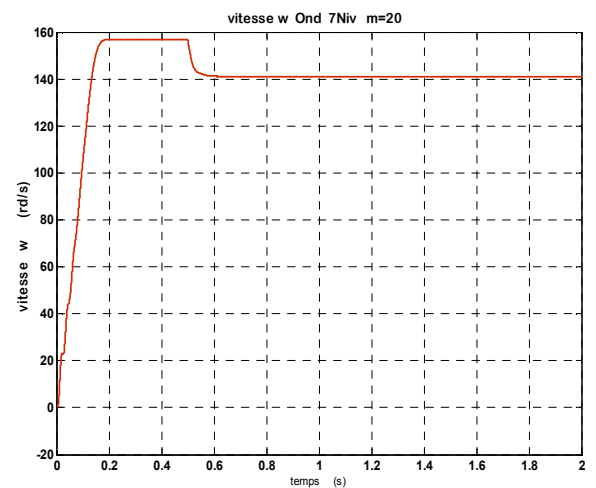


Figure (4-25) vitesse (w)



Conclusion et interprétation des résultats

1-: d'après la figure (4-24) on remarque que le couple à l'instant $t = 0.5$ s, le moment d'application d'une charge mécanique d'une valeur 10 N.m, on constate que le couple se stabilise à cette valeur désirée avec une largeur d'oscillation la plus étroite en la comparant avec les trois cas précédents.

2- d'après la Figure (4-25) on remarque que la vitesse après l'application d'une charge, ne s'abaisse pas plus de 9%, ce qui est différent avec l'utilisation des onduleurs à 2 et à 3niveaux

✓ **Spectre d'harmonique du courant et de la tension** Figure (4-26) et Figure (4-27)

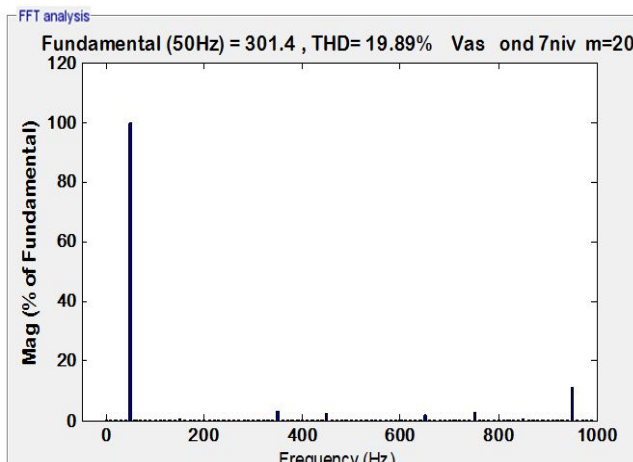


Figure (4-26) THD de la tension Va

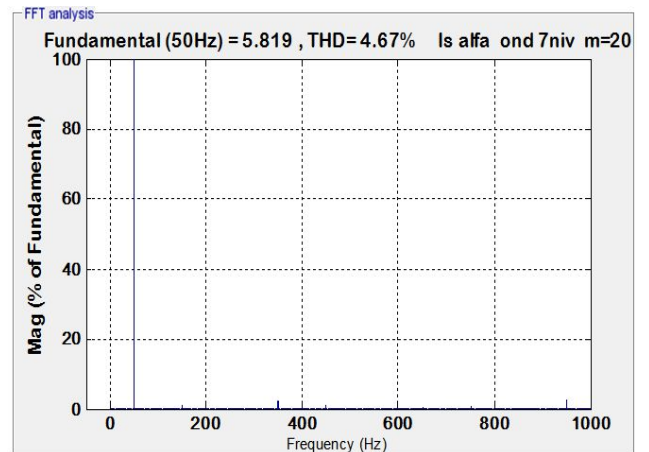


Figure (4-27) THD du courant Is α

Conclusion et interprétation des résultats :

D'après les résultats obtenus par simulation Matlab/Smulink, on peut conclure que le THD obtenu par l'utilisation de l'onduleur à sept niveaux est le plus bas parmi aux onduleurs : de 2, 3, et 5 niveaux.

4-6 Influences de l'indice de modulation m_f sur le taux d'harmonique :

Pour toutes les simulations effectuées dans ce chapitre, le rapport de fréquence m_f , caractérisant les techniques MLI sinusoïdales, a été choisi égal à 20

Par ailleurs, et pour voir l'effet de la valeur de m_f , on a simulé les onduleurs NPC à trois, à cinq et à sept niveaux, commandés par la technique MLI sinusoïdale, pour ($m_f=15$ et $m_f=20$). On a obtenu les résultats de l'analyse spectrale du courant $I_{s\alpha}$, fig (4-29

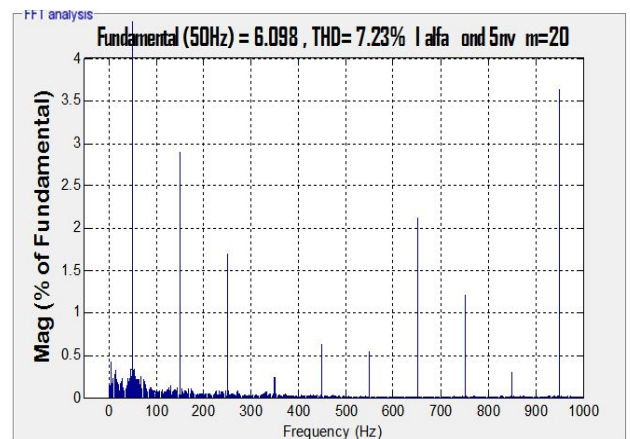
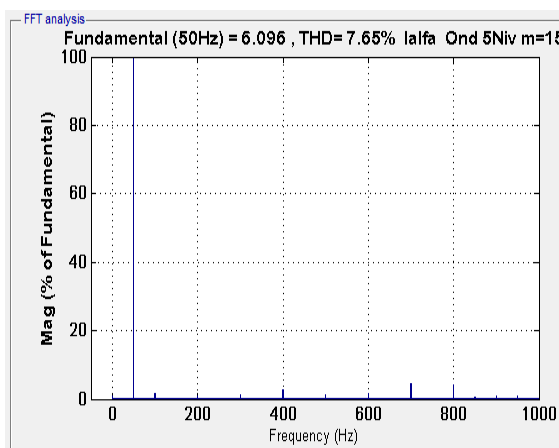


Fig. 4.29 Analyse spectrale pour $m_f=20$ et $m_f=15$ (modulation sinusoïdale)

Interprétation des résultats : d'après les résultats obtenus en utilisant l'onduleur à 5 niveaux ; on peut dire qu'il y'a une amélioration du THD en augmentant l'indice de modulation m_f

On a enregistré un THD =7.65.23% pour m= 15

Et THD =7.23 pour m=20

4.7 Interprétation des résultats de simulation

- ✓ Dans la figure (4-23) on remarque un appel important du courant au démarrage presque égal 3 fois le courant nominal, après sa disparition, le régime permanent atteint au bout de 0.5(s) avec un courant sinusoïdal d'amplitude constant.
- ✓ Dans la figure (4I-24) on remarque des oscillations avec augmentation du couple pendant le régime transitoire, et après disparition de ce dernier, le couple tend vers zéro (marche à vide). puis marche en charge à partir du t=0.5(s) le couple électromagnétique tend vers la valeur du couple résistant $C_r=10(\text{N.m})$.

4.7.1 Interprétation des résultats de l'association onduleur-machine asynchrone

□ Presque dans les trois techniques de commande, pendant le régime transitoire le couple électromagnétique et le courant statorique atteint des valeurs élevées. En régime permanent le courant statorique varie selon une allure qui n'est pas parfaitement sinusoïdale. Mais le couple électromagnétique oscille autour de sa valeur moyenne, et à partir du t=0.5(s) le couple tend vers la valeur du couple résistant $C_r=10(\text{N.m})$, autour de cette valeur il continue aussi à osciller.

4.7.2 Interprétation des résultats des spectres d'harmonique

Les valeurs de distorsion totale des harmoniques obtenus, pour la tension composée V_a de phase et le courant statorique I_a sont résumés dans le tableau suivant:

Tableau (4-1): Les valeurs de THD pour les différents onduleurs

Onduleurs	THD		Vitesse rotorique
	$I_{s\alpha}$	$V_{s\alpha}$	
à 2 niveaux	8.46%	91.56%	120rd/s
à 3 niveaux	7.47%	41.76%	< à 140rd/s
à 5niveaux	7.23%	35.32%	Un peu < à 140rd/s
à 7 niveaux	4.67%	19.89%	Un peu > à 140 rd/s

Conclusion

Les résultats de simulations montrent bien une amélioration des signaux de couple, vitesse, tension et courant de la machine asynchrone alimentée par un onduleur multi-niveaux comparativement à celle alimentée par un onduleur de deux niveaux .

En effet, elle permet de garantir une meilleure qualité du couple et d'éliminer les harmoniques. Ceci a l'avantage d'augmenter leur durée de vie. D'où le choix de cette stratégie dans la commande d'un onduleur multi-niveau alimentant une machine asynchrone de forte puissance.

Suivant les résultats des signaux obtenus par simulation on a conclu que les allures des signaux des tensions et courants à la sortie de l'onduleur multi-niveaux sont plus assimilables à la forme sinusoïdale chaque fois qu'on augmente le nombre de niveaux.

Conclusion générale

L'utilisation des convertisseurs statiques dans l'industrie est devenue un champ extrêmement vaste, car les équipements industriels utilisent de plus en plus d'entraînement à vitesse variable. Les onduleurs de tension sont largement utilisés pour la commande des moteurs asynchrones.

Dans les systèmes de commande à grande puissance, l'utilisation des onduleurs classiques à deux niveaux a montré ses limites. Ils provoquent non seulement un niveau élevé de la dérivée dv/dt résultante de la commutation, mais aussi les interrupteurs ne supportent pas des fortes tensions inverses. Pour remédier à cela les onduleurs multi-niveaux ont été choisis comme le convertisseur de puissance préféré. L'objectif essentiel d'utilisation des onduleurs multi-niveaux est pour la réduction du taux de distorsion d'harmonique et l'amélioration de l'allure des tensions d'alimentation des actionnaires pour être plus assimilable à la forme sinusoïdale.

Dans ce travail, nous avons étudié et assimilé un modèle d'un système de commande des onduleurs multi-niveaux avec la technique PWM MLI.

Nos trois principales Contributions portent sur :

L'étude des différentes topologies des onduleurs multi-niveaux

Les onduleurs multi-niveaux de type NPC et leur modélisation

L'évaluation du taux de distorsion harmonique selon les niveaux deux, trois, cinq, et sept, de l'onduleur sous Matlab/Simulink;

Nous avons ainsi mis en évidence l'efficacité des onduleurs multi-niveaux dans la réduction des harmoniques du courant de la machine asynchrone.

Les résultats de simulations montrent bien une amélioration des signaux couple, vitesse et courant de la machine asynchrone alimentée par un onduleur multi-niveaux

Comparativement à celle alimentée par un onduleur (classique) de deux niveaux.

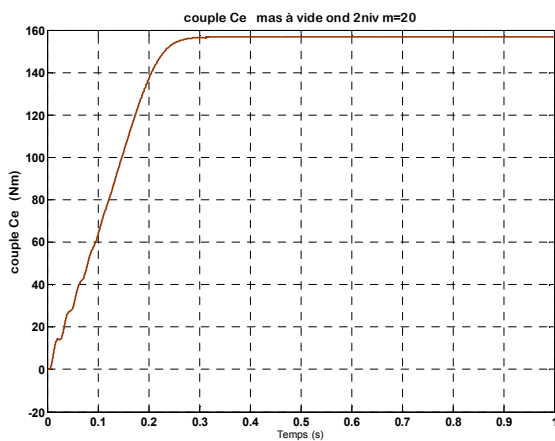
Cette étude nous a été très profitable, autant sur le plan technique que social. Elle nous a permis de mieux comprendre la commande des onduleurs multi-niveaux mais aussi la méthode de travail dans le domaine de la recherche.

Annexe

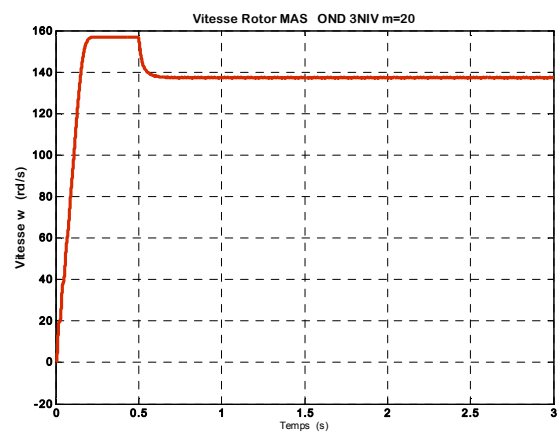
1-Paramètre du moteur asynchrone utilisé :

Puissance	$p=1\text{kw}$
Résistance du stator :	$R_s = 6.75\Omega$.
Résistance du rotor :	$R_r = 6.21 \Omega$.
Inductance du stator :	$L_s = 0.5192\text{H}$.
Inductance du rotor :	$L_r = 0.5192\text{H}$.
Inductance Mutuelle :	$M_{sr}=0.4957$;
Moment d'inertie :	$J = 0.014\text{kgm}^2$.
Coefficient de frottement :	$f_r=0.002\text{SI}$.
Nombre de paire de pole :	$P = 2$.
La fréquence :	$F=50 \text{HZ}$

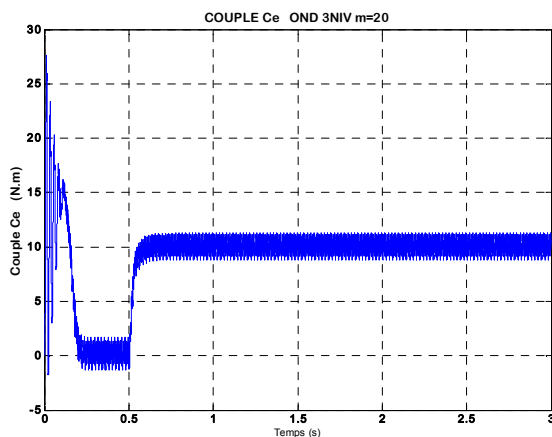
❖ Résultats de la simulation du processus de démarrage du moteur asynchrone



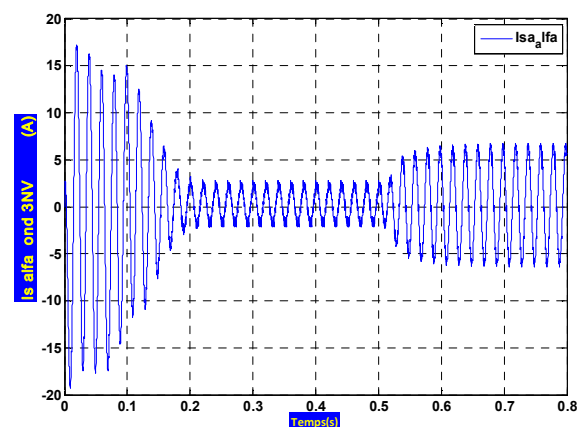
1- vitesse du moteur à vide



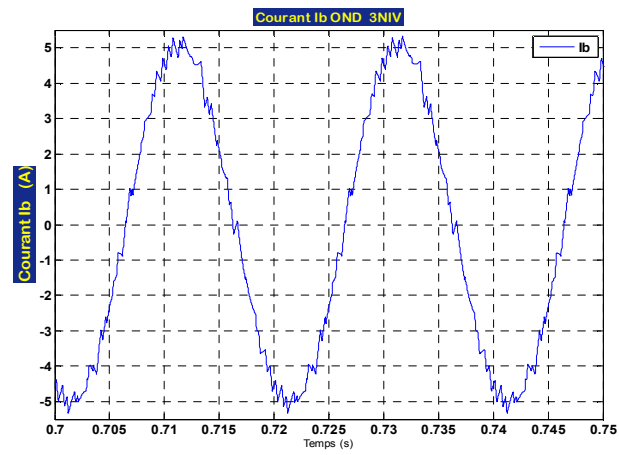
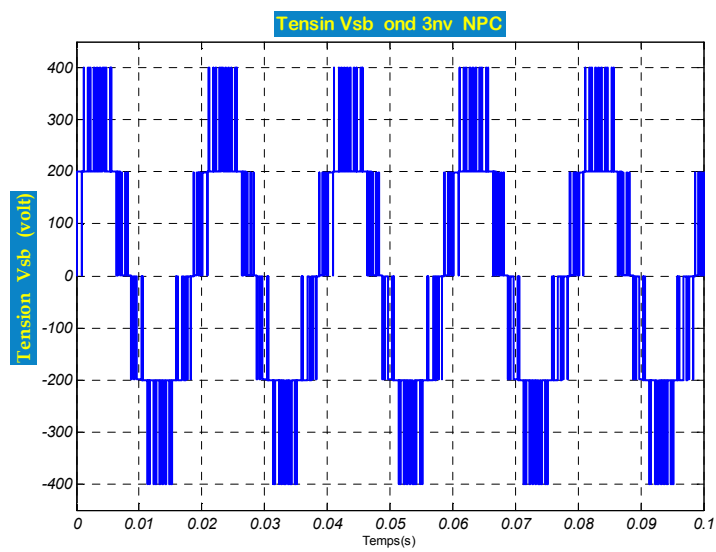
2- vitesse du moteur à charge



3-Couple électromagnétique



4- Courant statorique

5-Courant statorique phase b I_b 

6- Tension composée (onduleur 3 niveaux)

BIBLIOGRAPHIE

- [1] These de doctorat de l'université de Toulouse institut national polytechnique de Toulouse (Inp Toulouse) genie électrique, électronique et telecommunications (geet) Etude, commande et mise en oeuvre de nouvelles structures multi-niveaux mardi 8 novembre 2011 par alexandre leredde]page22
- [2] These Présentée à l'Institut Nationale Polytechnique de Lorraine Par Kambiz ARAB TEHRANI Pour obtenir le grade de Docteur de l'INPL Thème:Synthèse et Application d'une Nouvelle Commande Robuste par PID Fractionnaire pour Les Onduleurs Multi niveaux 15 novembre 2010
- [4] THESE présentée à L'U.F.R Sciences Exactes Et Naturelles pour l'obtention du grade de Docteur de l'Université de Reims Champagne-Ardenne en Génie Informatique Automatique et Traitement du Signal par Daniel Depernet :Optimisation De La Commande D'un Onduleur Mli A Trois Niveaux De Tension Pour Machine Asynchrone le 18 Décembre 1995
- [5] MEMOIRE Présenté en vue d'obtention du diplôme de MAGISTER
Etude des Différentes Techniques de Commande des Onduleurs à MLI Associés à une Machine Asynchrone
Option : Commande Des Machines Electriques Par : BERREZZEK FARID
Université Annaba Année 2006 page 41/124
- [5a] Même réf que [5] page 3 -7-13
- [8] Memoire Présenté en vue d'obtention du diplôme de Master en Génie électrique Par Ben Anter Djamal
Thème : Modelisation Et Commande D'un Onduleur Triphase Pilote Par Mli A Structre Multi niveaux Université Année universitaire : 2011/2012
- [9] Memoire Présenté en vue d'obtention du diplôme de Magister Etude des Différentes Techniques de Commande des Onduleurs à MLI Associés à une Machine Asynchrone
Option : Commande Des Machines Electriques Par : Berrezek Farid
Université Annaba Année 2006 page 41/124
- [10] Même réf que N° 8 page 34
- [11] Mémoire Pour l'obtention du Diplôme de Magister En Electrotechnique par Rezgui salah eddine Thème : Commande De Machine Electrique En Environnement Matlab/Simulink et Temps Réel Application à la machine asynchrone: Commande Vectorielle Sans Capteurs Mécaniques SVPWM, Mode Glissant, MRAS / 2009: page 40/145
- [12] Thèse no 3188 (2005) école polytechnique fédérale de lausanne présentée à la faculté sciences et techniques de l'ingénieur institut des sciences de l'energie pour l'obtention du grade de docteur ès sciences techniques par ingenieur en electricite diplome epfde nationalités suisse et française originaire de nendaz (vs) 2005 Etude formelle pour la synthèse De convertisseurs multiniveaux asymétriques: topologies, modulation et commande jean-sebastien mariéthoz
- [13] MEMOIRE Présenté en vue de l'obtention du diplôme de Master Option : électromécanique minières Par BRIGHEN Haroun et HALAIMIA Safouane Université Larbi Tébéssi – Tébéssa Promotion 2015-2016 Etude et analyse de la commande des onduleurs Multi-niveaux par MLI sinusoïdale
- [14] Thèse Pour obtenir le grade de Docteur De L'université De Grenoble Spécialité : Génie électrique Présentée par Martin Cong Wu Theme : Etude Prospective de la Topologie MMC et du packaging 3D pour la réalisation d'un variateur de vitesse en moyenne tension Thèse

BIBLIOGRAPHIE

- soutenu publiquement le 8 Avril 2015
- [15] Mémoire présenté en vue d'obtention du diplôme de de master en genie electrique
filiere : genie electrique specialite : electrotechnique industriel *presente par* : diaf youssouf
ben anter djamal *Thème* : modelisation et commande d'un onduleur triphase pilote par mli a
structre multiniveaux 2011/2012
- [17] THÈSE Pour obtenir le grade de Doctorat De L'université DE Toulouse Institut National
Polytechnique de Toulouse (INP Toulouse) Génie Electrique, Electronique et
Télécommunications (GEET) Etude, Commande et Mise en Oeuvre de Nouvelles Structures
Multiniveaux mardi 8 novembre 2011 PAR Alexandre Leredde *page 26/204*
- [18] Mêmes réf que N° 17 *page 26/204*
- [19] Mêmes réf que N° 2
- [20] thèse no 3188 (2005) école polytechnique fédérale de lausanne présentée à la faculté sciences
et techniques de l'ingénieur institut des sciences de l'energie pour l'obtention du grade de
docteur ès sciences techniques par ingenieur en electricite diplome epfde nationalites suisse
et française originaire de nendaz (vs) 2005 Etude formelle pour la synthèse De convertisseurs
multiniveaux asymétriques: topologies, modulation et commande jean-sebastien mariéthoz
(*page19*)
- [21] Mêmes réf que N° 20 *page19/333*
- [22] Mêmes réf que N° 17 *page 5/203*
- [23] Mêmes réf que N°2
- [24] Memoire Master Academique Filière : Génie électrique Spécialité : Electrotechnique
Industrielle Présenté par : SAIFI imane Thème: Soutenu publiquement Le : 01/06/2016
Alimentation d'onduleurs multiniveaux : analyse des possibilités de réalisation et méthodes
de répartition de la puissance pge 20)
- [25] Mêmes réf que N° 2
- [26] Mêmes réf que N° 20 *page 22-23/333*
- [28] Theme: Reduction Des Effets De La Tension Homopolaire Dans Les Associations Onduleurs
Multiniveaux Moteur A Induction Yakoub Khadidja Département d'Électrotechnique
Mémoire présenté en vue de l'obtention du diplôme de Magister, 2005
- [29] Mémoire présenté en vue de l'obtention du diplôme De Magister Année 2010 Option
Electromécanique Thème : Application de la MLI Vectorielle aux Onduleurs Multiniveaux à
base de GTO et d'IGBT Par Melle. Ben Zemamouche Houria pge 68/194
- [29a] Mêmes réf [29] *page 5*
- [30] Mêmes réf que N°13
- [31] Mêmes réf que N° 28 *page 35*
- [32] Memoire presente a l'universite du quebec a trois-rivieres
comme exigence partielle de la maitrise en genie electrique par boubacar housseini
prototypage rapide a base de fpga d'un algorithme de controle avance pour le moteur a
induction decembre 2010 (*page 60*)
- [33] Mêmes réf que N° 28 *page 36*
- [35] Mêmes réf que N° 38 *page 24*
- [36] Mêmes réf que N° 5 *page63*
- [37] Mêmes réf que N° 12(*pge 127*)
- [38] *Université Djillali Liabès –Sidi Bel-Abbès*

BIBLIOGRAPHIE

Faculté des Sciences de l'Ingénieur Département d'Electrotechnique Titre : Contrôle de la machine asynchrone : □ Commande scalaire □ Commande vectorielle □ Commande directe du couple Simulation avec le logiciel Matlab/Simulink Dr A. Meroufel Maître de conférences Année : 2008/2009 Intelligent Control & Electrical Power Systems Laboratory (ICEPS pg 25

[39] Même réf que N° 38 pg 18

[A1] Même réf que N° 29 PG 51

[A2] Même réf que N° 29 PG 52

[40] D. Ouahid, Commande Vectorielle de la Machine Asynchrone, mémoire de fin d'étude en vue de l'obtention du Master, Université Lhadj Lakhdar Batna, 2012.

[41] T.Riad, Contribution a la commande directe de couple de la machine asynchrone, presentee pour l'obtention du diplôme de doctorat en sciences en électrotechnique, université mentouri constantine, 2008.