

الجمهورية الجزائرية الديمقراطية الشعبية  
République Algérienne Démocratique et Populaire  
وزارة التعليم العالي و البحث العلمي  
Ministère de l'Enseignement Supérieur et de la Recherche Scientifique

Université Mohamed Khider – Biskra  
Faculté des Sciences et de la technologie  
Département : Chimie Industrielle



جامعة محمد خيضر بسكرة  
كلية العلوم و التكنولوجيا  
قسم : الكيمياء الصناعية

Mémoire présenté en vue de l'obtention  
Du diplôme de Master en : Génie des Procédés  
Option : Génie de l'environnement

**Titre :**

*Traitement des eaux huileuses du champ  
d'El Gassi El Agreb région Hassi Messaoud*

Présenté par :

**HELILOU Sara**

**Devant le jury composé de :**

**Présidente : Dr. BOUREMEL Chérifa**

**Encadreur : Dr. SAKRI Adel**

**Co-encadreur : Mr. MEKHLOUFI Aissa (SONATRACH)**

**Examinatrice : M<sup>me</sup> SMAIL Dalila**

*Promotion Juin 2017*

## *Remerciements*

Ce travail de recherche a été mené au champ pétrolier de Gassi El Agreb à Hassi Messaoud.

Monsieur **SAKRI Adel**, Docteur à l'université de BISKRA, a encadré ces travaux. Je le remercie d'avoir accepté mon projet et de m'avoir prodigué tous les conseils indispensables. Je le remercie aussi d'avoir suivi, guidé soutenu et fait confiance à mon travail.

Je tiens à remercier Madame **BOUREMEL Chérifa**, Docteur à l'université de BISKRA, d'avoir accepté de présider le jury de ce mémoire. Je remercie également, Madame **SMAIL Dalila**, Docteur à l'Université de BISKRA, d'avoir accepté d'examiner ce travail et faire partie de ce jury.

Un grand merci à Monsieur **HAMDAOUI Mohammed** directeur du champ Gassi El Agreb pour l'aide qui m'a apporté, en m'ouvrant les portes du champ.

Je remercie Monsieur **MAKHLOUFI Aissa**, **BAKRI Halim**, **CHAKER** et l'équipe de SONATRACH, d'avoir guidé mes pas au niveau de la zone industrielle d'El Gassi et de m'avoir facilité l'accès au champ et aux différents services.

Comme nous remercions tous ceux qui travaillent au niveau du département de science technologie à leur tête le chef de département de chimie industrielle Monsieur **Barkat Djamel**, son oublier toutes les enseignants du département de chimie.

En fin, et c'est pour nous un plaisir autant qu'un devoir de réitérer notre gratitude à toutes les personnes qui nous ont aidés, de près ou de loin à réaliser ce travail.

*Merci*

# Dédicace

*Avant tous je remercie « Allah » qui m'a donné la force pour accomplir ce travail*

*A celle que je révélé les premiers mots de ma vie,  
A celle qui ne cesse de sacrifier pour mon bien être,  
A ma source d'amour et d'affection,  
Au plus chère être au monde:*

*"Ma Mère"*

*A celui qui m'a appris de ne pas se désespérer devant les difficultés et de garder  
toujours la tête haute. Au symbole de la sagesse et de la bravoure*

*« Mon père »*

*A ma Grande-mère : Dhaouia pour ta santé et ta générosité,  
qui je les souhaite une longue vie, et surtout à l'esprit de mes grands parents :  
Mohamed, El hadj et Torqia qui n'a pas malheureusement assisté et vu ma  
réussite*

*A la personne qui m'a donné l'aide et l'encouragement de près ou de loin*

*« Hamdaoui Mohammed »*

*A mon très cher frère : Mohamed Salah El dine*

*A mes chères sœurs : Hadjer, Rachida, Zahra Rofaida et Nadia*

*A Toute ma famille : mes oncles Et mes tantes*

*A les filles, qui ont été mon bonheur et mon intime : Asma, Amira et Yasmin*

*A mes demi sœurs : Bouthaina, Sabrina, Nadjet, Halima, Zineb, Houda, Zahra*

*A tous qui m'ont aimé et lieu de mon cœur*

*A tous mes collègues avec mes meilleures vœux de réussite*

*A tous qui m'ont donné l'aide et l'encouragement de près ou de loin*

*Je dédie ce modeste travail*

*HELILOU Sara*



## Résumé

Le problème des eaux huileuses est devenu une des principales préoccupations de l'industrie pétrolière, elles sont responsables en même temps de la diminution rapide de la productivité et l'augmentation des coûts d'exploitation, ainsi des effets négatifs à l'environnement, ce qui conduit à une fermeture anticipée des puits à cause du niveau de la production. Par conséquent, SONATRACH développé plusieurs initiatives visant à accroître la performance environnementale dans ses sites de production : le traitement des sols, la mise à jour des méthodes de traitement de rejets des eaux huileuses dans le champ d'El Gassi El Agreb qui est le sujet de mon mémoire.

Dans notre étude, nous avons analysé ces deux méthodes de traitement des eaux huileuses : station du champ d'El Gassi El Agreb qui est conçu pour traitement physico-chimique et de Ouade Nomar qui est conçu pour de processus purement physique.

**Mots-clés:** Sonatrach, eau huileuse, Gassi El Agreb, Ouade Nomar.

## Abstract

The problem of oily waters has become one of the main concerns of the petroleum industry and it is at the same time responsible for the quick decline in the productivity and the increase in operating costs and its negative effects on the environment, leading to an early closure of the wells due to the level of production. As a result, Sonatrach has implemented several initiatives aimed at increasing environmental performance at its production sites: soil treatment, updating methods of treatment of oily water discharges in the El Gassi El Agreb field which is the subject of my thesis.

In our study, we analyzed these two methods of treating oily waters: El Gassi El Agreb Field Station, which is designed for physicochemical treatment and Wade Nomar which is designed for purely physical processes.

**Keywords:** Sonatrach, oily water, Gassi El Agreb, Wade Nomar.

## المخلص

يعد مشكل المياه الزيتية من احد الانشغالات الكبرى للصناعة البترولية، فهو مسؤول في الوقت نفسه عن تناقص سريع للإنتاجية وتزايد لتكاليف العمليات، كما يمكن له أن يسبب تأثيرات لا ترد على البيئة، مما يؤدي إلى إغلاق مبكر للآبار بسبب مستوى إنتاج غير اقتصادي. لذلك نفذت سوناطراك العديد من المبادرات لزيادة الأداء البيئي لها في مواقع إنتاجها : معالجة التربة، تحديث طرق معالجة تصريف المياه الزيتية في حقل قاسي العقرب و هو موضوع مذكرتي .

قمنا في دراستنا هذه بتحليل طريقتين لعلاج المياه الزيتية: محطة قاسي العقرب مصممة لعملية فيزيوكيميائية ومحطة واد نومر مصممة لعملية فيزيائية بحتة.

**الكلمات المفتاحية :** سوناطراك، المياه الزيتية، حقل قاسي العقرب، حقل واد نومر.

*Sommaire*

Remerciement.....	I
Dédicace.....	II
Résumé.....	III
Sommaire.....	IV
Liste des figures.....	VII
Liste des tableaux.....	IX
Liste des abréviations.....	X
Introduction générale.....	1

*Chapitre I*

I.1.Introduction.....	3
I.2.Généralités.....	3
I.3.1.Pétrole.....	4
I.3.2.Gaz.....	4
I.3.3.Eau.....	5
I.4. Eau huileuse (eau produite).....	5
I.4.1.origine.....	5
I.4.2. Principaux constituants.....	6
I.4.3. Les effets des venues d'eau produite.....	8
I.4.6. Gestion de l'eau de production.....	8
I.4.5. Retrait de l'eau produite.....	9
I.4.4. Système de traitement d'eau produite.....	10
I.4.6.1. Injection souterraine pour augmenter la récupération d'huile.....	11
I.4.6.2 L'évaporation.....	11
I.5. Pollution des eaux.....	12
I.5.1.1. Pollution physique.....	12
I.5.1.2. Pollution chimique.....	13

I.5.1.3 Pollution microbiologique.....	14
I.6. des aspects environnementaux.....	14
I.7. Exigences réglementaires en Algérie.....	15
I.7.1. Exemption de l'eau de production de la législation relative aux déchets dangereux.....	15
I.7.3. Cadre juridique relatif à l'environnement en Algérie.....	16
I.7.2. Exigence relatives à l'injection souterraine d'eau de production.....	18

*Chapitre II*

II.1. Introduction.....	20
II.2. Présentation de l'entreprise.....	20
II.3. Situation Géographique.....	21
II.4. Organigramme de l'entreprise.....	22
II.5. Formation d'une semaine dans le domaine HSE.....	23
II.5.1. Les règles de sécurité à SonaTrach.....	24
II.6. Description des activités du champ GEA.....	25
II.6.1. Les Unités du GEA.....	25
II.7. La salle de contrôle.....	27
II.8. Laboratoire.....	27
II.9. Présentation des installations et des procédés industriels appliqués.....	28
II.9.1. Présentation simplifiée du procédé de production.....	28
II.9.2. Description générale des procédés industriels appliqués.....	29
II.9.2.1. Procédé « huile ».....	31
II.9.2.2. Procédé « Gaz ».....	31
II.9.2.3. Procédé « Condensat ».....	32
II.9.2.4. Procédé « eau ».....	32

*Chapitre III*

III.1. Centre GS1.....	34
III.2. Les manifolds.....	35

III.3. Procédé de séparation.....	36
III.4. Description de l'installation de traitement et réinjection.....	38
III.4.1. Flux du procédé.....	38
III.4.2. Ballons Flash d'eau produite (Cycloséparateurs).....	39
III.4.3. Réservoirs Tampons d'eau produite.....	41
III.4.4. Pompes «Booster» d'eau produite.....	42
III.4.5. Module des Filtres d'eau produite.....	43
III.4.6. Les skids d'injection de produits chimique.....	44
III.4.7. Pompes d'Injection d'eau produite.....	45
III.4.8. Fosse de Boue d'eau produite (puisard).....	46
III.4.9. La réinjection.....	47
III.4.10. Bassin d'évaporation.....	48

*Chapitre IV*

IV.1. Introduction.....	49
IV.2. Echantillonnage de l'eau de production.....	50
IV.3. Analyses d'eaux produites.....	51
IV.3.1. Matières en suspension (M.E.S).....	51
IV.3.2. La densité, le pH et la température.....	52
IV.3.3. O.I.W (teneur de l'huile dans l'eau).....	53
IV.4. Résultats de traitements des eaux huileuses et discussion.....	54
IV.5. Interprétation des résultats.....	57
IV.6. Le procédé de déshuilage de station d'Ouad Noumer.....	58
Conclusion générale.....	62

Référence

*Liste des figures*

**Figure I.1** : Description des nappes phréatiques.

**Figure I.2**: Échantillons d'eau brute venant de différentes sections.

**Figure I.3** : l'augmentation de la proportion d'eau.

**Figure I.4**: Option de gestion de l'eau de production.

**Figure II.5** : Situation géographique du Champ El Gassi.

**Figure II.6** : organigramme de l'association *SonaHess*.

**Figure II.7** : Le diagramme de direction opérations.

**Figure II.8** : la salle contrôle de GS1.

**Figure II.9** : schéma simplifié du procédé de séparation.

**Figure II.10**: gisement et installations du complexe GEA.

**Figure II.11** : Schéma général du flux des procédés de production à GEA.

**Figure III.12** : Processus du Champ d'huile d'El-Gassi (GS-1).

**Figure III.13** : Manifold.

**Figure III.14.a** : les séparateurs de centre GS-1.

**Figure III.14.b** : Principe de fonctionnement d'un séparateur tri-phasique.

**Figure III.15**: schéma du flux de procédé de l'eau de production.

**Figure III.16** : Cycloséparateurs (Ballon "Flash").

**Figure III.17** : SPIRALSEP.

**Figure III.18**: Dessin Interne – Cycloséparateur.

**Figure III.19** : Réservoirs tampons d'eau produite.

**Figure III.20** : Pompe «booster» d'Eau Produite.



**Figure III.21.a** : les filtres d'eau produite.

**Figure III.21.b** : Module de Filtres d'Eau Produite.

**Figure III.22** : Les skids d'injection de produits chimique.

**Figure III.23** : Pompe d'Injection d'Eau Produite.

**Figure III.24** : Fosse de Boue d'Eau Produite.

**Figure III.25.a** : ligne d'injection d'eau.

**Figure III.25.b** : Puits poubelle (GS15).

**Figure III.26** : Bassin d'évaporation.

**Figure IV.27** : les quatre points de prélèvement.

**Figure IV.28**: localisation des points d'échantillonnage de l'eau de production.

**Figure IV.29** : une ampoule alimentée d'une pompe sous vide.

**Figure IV.30** : les échantillons après filtration.

**Figure IV.31** : Densimètre électronique.

**Figure IV.32** : pH-mètre.

**Figure IV.33** : Extraction eau/huile.

**Figure IV.34** : Micropipette.

**Figure IV.35** : l'appareil de TD500D.

**Figure IV.36** : Evolution des MES des eaux.

**Figure IV.37** : Evolution en OIW des eaux.

**Figure IV.38** : Evolution de la concentration en MES dans les eaux (station ONR<sup>))</sup>

**Figure IV.39** : Evolution du taux d'hydrocarbures dans les eaux (station ONR))

*Liste des tableaux*

Tableau 1 : Les activités du GEA.

Tableau 2: méthode d'analyse pour le contrôle qualité des eaux de stations de déshuilage.

Tableau 3 : Résultats des analyses des eaux (densité-pH-température).

Tableau 4 : Résultats des analyses des eaux (MES, OIW, Salinité).

*Liste des abréviations*

**GEA** : Gassi El Agreb

**GS1** : El Gassi

**AR** : El Agreb

**ONR** : Oued Noumer

**MES** : Matières En Suspension

**HEH** : Hawd El Hamra

**OIW (oil in water)** : teneur d'huile dans l'eau

**Ppm** : partie par million

**HP** : Haute Pression

**BP** : Basse Pression

**T°** : Température

**D** : Densité

## *Introduction générale*

Le pétrole, qui est depuis une centaine d'années la principale matière première des combustibles liquides, reste compétitif sur le marché énergétique, même à son prix actuel. Le pétrole est aussi la matière première de l'industrie pétrochimique, il se trouve naturellement piégé dans les micropores de formations rocheuses appelées réservoirs ou gisements, il est produit par différentes méthodes selon la profondeur, les caractéristiques petro physiques, et la pression des fluides du gisement <sup>[1]</sup>.

Au cours de la vie de la plus part des puits, le pourcentage d'eau dans le fluide produit ne cesse d'augmenter, cette production d'eau représente un problème d'ordre technique, économique et environnemental lors de l'exploitation des gisements pétroliers. Elle est généralement responsable à la fois d'une diminution rapide de la productivité ou même la fermeture des puits et d'un accroissement des coûts opérationnels liés à la nécessité de transporter, séparer et stocker des grandes quantités d'eau, chaque année plus de 40 milliards de dollar sont dépensés mondialement pour le traitement de l'eau produite. Elle peut aussi créer des impacts irréversibles sur l'environnement, si elle n'est pas bien prise en charge lors de stockage et de décharge. Des problèmes induits tels que la corrosion des équipements tubulaires ou les dépôts sont souvent rencontrés. Il en résulte une fermeture prématurée de ces puits du fait d'une production devenue non économique <sup>[1]</sup>.

Dans le cadre de la mise en application de la politique de l'entreprise relative à la protection de l'environnement, le groupe SONATRACH s'est attelé très tôt à la mise en œuvre d'un programme ambitieux visant à éliminer sinon réduire au maximum tous les impacts environnementaux significatifs liés à ses activités et services, conformément aux textes législatifs en vigueur (**loi no 83-03 du 05/02/1983, relative à la protection de l'environnement**) <sup>[17]</sup>.

Parmi les activités et substances recensées dans le complexe GEA et figurant dans la nomenclature des installations classées (Décret exécutif 07-144), il y en a une qui requiert une autorisation ministérielle, il s'agit de la rubrique N° 1531 correspondant aux « liquides inflammables (fabrication industrielle de, dont le traitement de pétrole et de ses dérivés, désulfuration) ». Donc, conformément à l'article 03 du décret exécutif 06-198 (JORADP N° 37, 2006), le complexe GEA exploité par le Groupement SONAHESS est un établissement classé de première catégorie. Il est

par conséquent soumis à la réglementation en vigueur applicable aux établissements classés, et requiert une étude d'impact et une étude de danger avant obtention de l'autorisation d'exploitation <sup>[5]</sup>.

Notre objectif est de mettre en relie les principales phases d'exploitation et procédé avec une analyse comparative des deux procédés de déshuilage.

Ce travail comporte quatre chapitres :

Le premier chapitre comporte un aperçu sur les eaux huileuses (eaux produites), généralité, leurs origines, système de traitement, l'impact sur l'environnement.

Dans Le deuxième chapitre, nous présentons la zone de cette étude « Gassi El Agreb ».

Le troisième chapitre est consacré au principe de fonctionnement de tous les équipements et exploitation de procédé de déshuilage du champ Gassi El Agreb.

Dans le quatrième chapitre nous présentons avec discussion et résultats de l'Analyse comparative des deux process, stations de déshuilage d'El Gassi et Oued Noumer avec perspectives et suggestions.

En fin, nous résumons dans une conclusion générale.

## **I.1.Introduction**

La production d'eau est l'un des problèmes produisant un souci critique dans l'industrie pétrolière et gazière. Plusieurs réservoirs sont liés à un aquifère actif ou à un mode de récupération secondaire par injection d'eau, ces réservoirs exhibent une récupération d'huile élevée due à l'énergie supplémentaire fournie naturellement par l'aquifère ou artificiellement par l'injection d'eau <sup>[1]</sup>.

Les compagnies pétrolières dans le monde entier produisent une moyenne de trois barils d'eau pour chaque baril de pétrole (Khatib et Verbeek, 2003) à partir de leurs réservoirs épuisés. Chaque année plus de 40 milliards de dollar sont dépensés dans le traitement des problèmes des venues d'eau indésirables (Khatib et Verbeek, 2003), cela pousse les communautés scientifiques et industrielles essayant d'expliquer, comprendre et résoudre les problèmes de la production d'eau. Dans plusieurs cas, la nouvelle technologie du contrôle d'eau peut mener à une diminution significative des coûts et à l'amélioration de la production de pétrole <sup>[2]</sup>.

## **I.2.Généralités**

Les eaux à traiter viennent de plusieurs sections de l'installation de production pétrolière elles sont de natures différentes en général de cinq origines:

- Les eaux de production
- Les eaux de purges
- Les eaux de pluie et de lavage (drains ouverts et fermés)
- Les eaux contenant des produits chimiques
- Les eaux d'usage sanitaires & domestiques

Elles sont acheminées vers l'unité de traitement par trois voies différentes:

- Les lignes process des eaux de production,
- Les drains huileux fermés des purges
- Les drains huileux ouverts des pluies et lavages.

Et parfois aussi des réseaux secondaires indépendants et spécifiques pour les eaux contenant des produits chimiques autres que des hydrocarbures <sup>[3]</sup>.

Elles font ensuite l'objet de traitement tel que déshuilage, élimination des matières solides, la purification par filtration fine & l'oxygénation, avant d'être rejetées ou retraitées selon les résultats des analyses <sup>[3]</sup>.

### **I.3. mélange pétrole –eau-gaz**

Le pétrole brut est un liquide d'origine fossile issu d'un gisement naturel composé d'un mélange d'hydrocarbures présents dans certaines strates rocheuses. Cette appellation désigne donc un produit naturel avant raffinage mais qui peut être extrait et raffiné pour produire des combustibles comme l'essence, le kérosène, le diesel, etc <sup>[4]</sup>.

La formation du pétrole est le résultat de la dégradation progressive de la matière organique déposée et enfouie progressivement dans les bassins sédimentaires, sur des échelles de temps géologiques <sup>[4]</sup>.

Le pétrole est situé naturellement dans les micropores des formations rocheuses souterraines limitées par des pièges géologiques (figure I.1). Pour le produire il faut construire un puits jusqu'au gisement. Dans la plupart des cas, le pétrole est produit avec de l'eau et du gaz. La production de plusieurs puits est regroupée dans des stations de traitement où l'on met en œuvre les procédés de séparation du pétrole, du gaz et de l'eau associés <sup>[4]</sup>.

#### **I.3.1. Pétrole**

Le pétrole contient un grand nombre de composants de différentes structures, constitués principalement d'hydrocarbures, auxquels s'ajoutent quelques hétéroatomes comme l'oxygène, l'azote, le soufre, et divers métaux. Parmi les composants du pétrole on distingue quatre fractions: Les hydrocarbures saturés, les aromatiques, les résines et les asphaltènes <sup>[4]</sup>.

#### **I.3.2. Gaz**

Le gaz naturel et le pétrole brut sont souvent associés et extraits simultanément des mêmes gisements, ou encore des mêmes zones de production. Les hydrocarbures liquides proviennent du pétrole brut pour une proportion moyenne de l'ordre de 80 % ; les 20 % restants, parmi les fractions les plus légères, le propane et le butane sont presque toujours liquéfiés pour en faciliter le transport <sup>[4]</sup>.

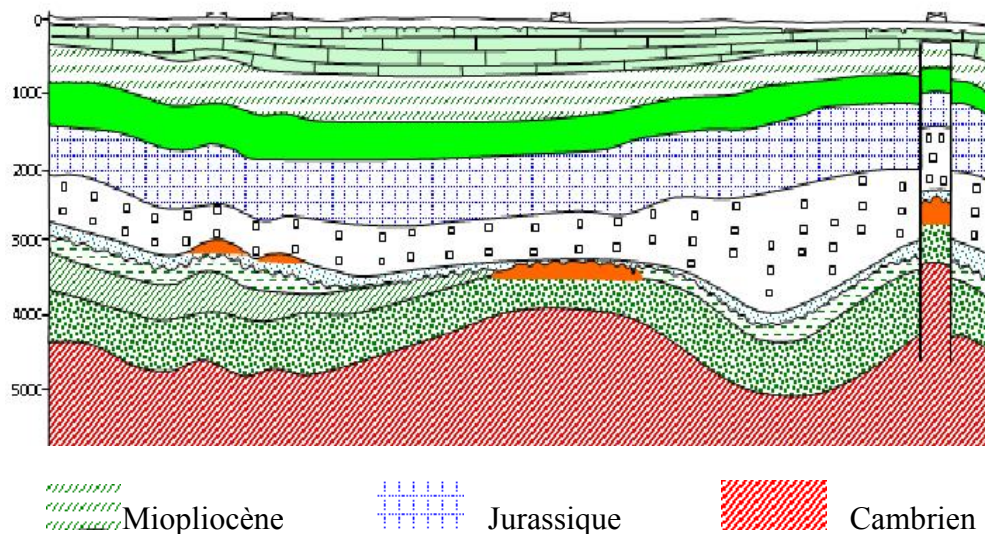
Le gaz est géré de la manière suivante : une partie est compressée et envoyée dans le gisement pour maintenir la pression de celui-ci ou pour stimuler la production, une autre partie est utilisée pour les besoins domestiques de la plateforme (production de l'électricité et fonctionnement des chaudières) et la dernière partie est brûlée à travers les torchères <sup>[4]</sup>.

### I.3.3. Eau

L'eau est extraite à partir de différentes nappes <sup>[4]</sup>:

- eau douce extraite de la couche miopliocène se trouvant entre 60-200 m de profondeur, elle est utilisée comme eau de dilution afin de diminuer la salinité du brut et de l'eau de production à différents stades du processus de séparation.
- extraite à une profondeur variant entre 1000-2000 m et se caractérisant par une très forte teneur en sel, elle est utilisée pour augmenter la pression dans le gisement.
- Eau huileuse provenant de la couche cambrien sous forme de mélange brut-gaz-eau, elle représente la plus grande partie de l'eau de production qui sera soumise à une séparation physico-chimique afin d'être réinjecter dans le gisement.

Le schéma I.1 est une description des nappes phréatiques à des profondeurs propre à la région de HASSI MESSAOUD du sud algérien <sup>[4]</sup>.



**Figure I.1** : Description des nappes phréatiques <sup>[4]</sup>.

## I.4. Eau huileuse (eau produite)

### I.4.1. origine

Dans les formations souterraines, les roches contiennent généralement des fluides comme l'eau, l'huile ou le gaz. Ces fluides peuvent se trouver seuls ou associés. Il est généralement admis que la roche dans les formations pétrolifères ait été d'abord saturée avec l'eau avant l'invasion et la prise au piège de l'huile. Ainsi, les hydrocarbures moins denses migrent vers



les positions d'équilibre hydrostatique et dynamique, déplaçant ainsi l'eau des interstices de la partie supérieure de la structure rocheuse. Cependant, l'huile ne déplacera pas toute l'eau. Donc, les formations rocheuses des réservoirs contiennent à la fois des hydrocarbures et de l'eau. Cette dernière est dite « eau de formation »<sup>[5]</sup>.

L'exploitation d'un gisement pétrolier nécessite le forage de puits dits « producteurs » et l'implantation d'installations de surface pour le traitement de l'huile. Les puits producteurs et les installations de surface sont reliés par les lignes de production appelées « réseau de collecte » sous l'effet de la pression du gisement le mélange huile-gaz-eau est chassé vers la surface puis vers les installations de surface où il subira une séparation triphasique. L'eau de cette séparation est dite « eau de production »<sup>[5]</sup>.

Le volume de l'eau de production croît avec l'âge d'exploitation du gisement. En effet, au début de l'exploitation la production de pétrole est haute et celle de l'eau est basse. Cette tendance s'inverse progressivement avec le temps jusqu'à ce que le coût de gestion de l'eau de production excède les bénéfices de vente du pétrole. À ce moment, la production sera arrêtée et le puits abandonné<sup>[5]</sup>. Khateeb et Verbeek (2003) cité par Veil et al (2004) ont estimé qu'en 1999, 210 millions de barils d'eau de production étaient générés quotidiennement, ce qui donne un volume total de 77 milliards de barils générés dans le monde en 1999<sup>[2]</sup>.

#### **I.4.2. Principaux constituants**

Beaucoup d'auteurs s'accordent que les propriétés physiques et chimiques de l'eau de production varient considérablement en fonction de la situation géographique du champ, de la nature géologique de la formation et du type d'hydrocarbures produit ainsi que des procédés de production utilisés (Clark & Veil, 2009)<sup>[6]</sup>. Les principaux composés jugés problématiques sont les sels, les huiles et graisses, les composés organiques dissous (originellement présents dans la formation ou issus des additifs chimiques), les éléments métalliques (originellement présents dans la formation ou issus des additifs chimiques), les particules solides ainsi que les radionucléides<sup>[5]</sup>.

En production pétrolière, on trouve principalement des hydrocarbures en suspension qui peuvent être présents dans les eaux soit à l'état libre ou faiblement émulsionnés (cas des eaux pluviales), soit à l'état d'émulsion (cas des eaux de production et de procédé). L'eau reçue à l'entrée dans l'unité de traitement est un mélange complexe d'eau, d'huile, de produits chimiques et de solides et qui peut contenir<sup>[3]</sup>:

- Inhibiteur de corrosion
- Eau glycolée
- Inhibiteur de tartre
- Méthanol (provenant de la section inhibiteur d'hydrates)
- Sable vase, paraffine .....

Il est nécessaire de collecter toutes les purges d'équipements et tous les rejets des hydrocarbures liquides ou d'eaux pouvant être contaminées par des produits pétroliers ou leurs dérivés, afin de les recycler ou de les traiter, dans les normes de rejet en vigueur. La connaissance des caractéristiques de l'eau à traiter et des hydrocarbures qu'elle contient, est essentielle pour le choix du mode de rejet et des traitements de déshuilage adaptés <sup>[3]</sup>.

En particulier, pour les eaux de production et les eaux de purge (réseau fermé), il convient d'évaluer les données suivantes <sup>[3]</sup>:

- Débits : Maximal, minimal, variabilité
- Pression: Plage de fonctionnement et disponibilité,
- Température: Moyenne, moyens de modification,
- Caractéristiques de l'eau : Analyse chimique, salinité, densité, nature et granulométrie des matières en suspension (MES),
- Hydrocarbures : Teneur, taille et répartition des gouttelettes, stabilité de l'émulsion,

Le document photographique présenté ci-dessous donne clairement un exemple de l'apparence de l'eau brute provenant des différentes sections d'une installation de production pétrolière <sup>[3]</sup>.

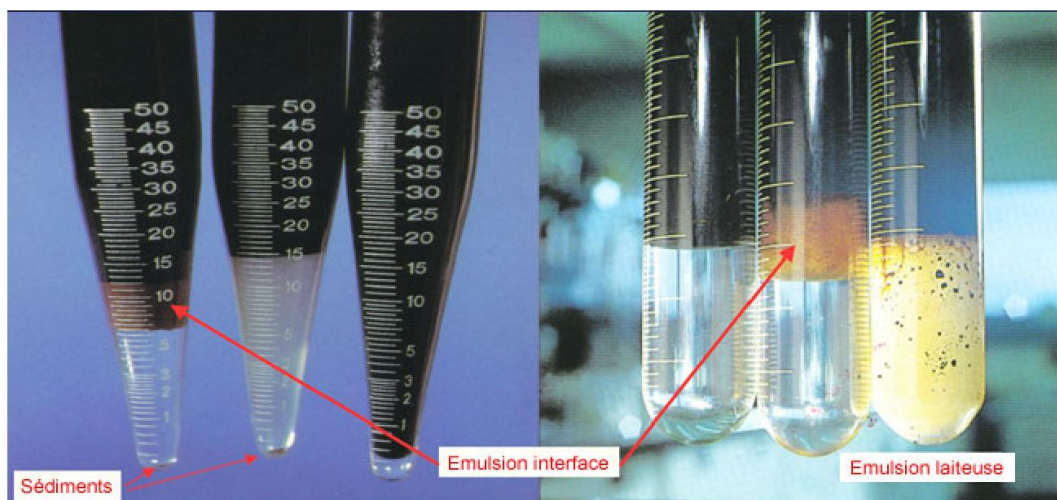


Figure I.2: Échantillons d'eau brute venant de différentes sections <sup>[3]</sup>.

**I.4.3. Les effets des venues d'eau produite**

Les venues d'eau produite ont plusieurs effets sur le système de production, parmi ces effets on peut citer :

- L'augmentation du débit d'eau à un débit de production totale maximale affecte sensiblement le débit d'huile. Cependant, le changement de la production d'huile est une fonction des pertes de charge et de viscosité aux différents rapports eau-huile, (Bourgoyne, 1986) <sup>[7]</sup>.

- Le débit de production d'eau ne doit pas dépasser le débit maximum de la disposition. Ce dernier est défini par le volume d'eau de décharge autorisé, le débit limité des séparateurs (Georgie et al, 1992), la quantité d'eau qui peut être transportée efficacement par les installations et le débit de la réinjection d'eau <sup>[1]</sup>.

- Lorsque les venues d'eau sont un résultat des mécanismes de réservoir, la production d'eau peut induire une diminution significative des volumes d'huile accessibles et mobiles dans le réservoir (Kortekaas, 1985) <sup>[8]</sup>. Des débits plus élevés de la production d'eau d'une zone implique une augmentation de la saturation et de la perméabilité relative à l'eau. En conséquence, il sera plus difficile de produire l'huile <sup>[1]</sup>.

- L'eau peut affaiblir les matériaux de ciment entre les grains qui tiennent la formation en place, permettant ainsi la production de sable. En conséquence, Les puits où la production d'eau est élevée peuvent avoir la plus faible chute de pression à travers le réservoir à laquelle la production de sable existe <sup>[1]</sup>.

- De la même façon que le débit d'eau affecte la corrosion, l'eau produite tend à former des dépôts suivant plusieurs manières, plus la production d'eau augmente, plus les dépôts se forment plus vite. Lors de la programmation d'un plan d'injection d'eau, on doit prendre en considération la composition chimique d'eau d'injection. Si le mélange d'eau d'injection et de la formation entraîne la formation des dépôts, cette dernière peut être augmentée considérablement lors de la percée d'eau d'injection dans les puits producteurs <sup>[1]</sup>.

**I.4.4. Système de traitement d'eau produite**

La séparation efficace des hydrocarbures produits, des fluides associés, des contaminants et des solides comme le sable, est un élément fondamental des processus d'exploitation, onshore et offshore.

L'un des systèmes les plus importants dans l'exploitation des processus est le traitement et l'élimination de l'eau. Un tel système est particulièrement important sur les sites et les installations anciens dans lesquels l'eau produite peut former le gros du volume des fluides produits d'un réservoir <sup>[9]</sup>.

Le schéma ci-dessous représente l'augmentation de la proportion d'eau d'un puits de production lorsque le volume d'eau augmente dans le réservoir <sup>[9]</sup>.

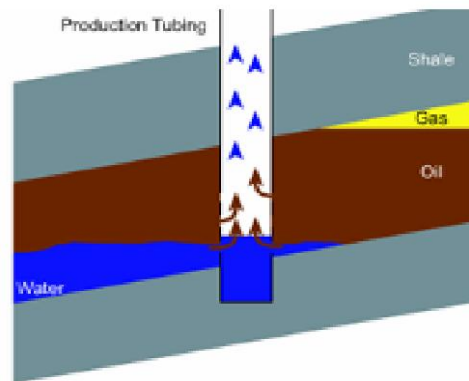


Figure I.3 : l'augmentation de la proportion d'eau <sup>[9]</sup>.

#### I.4.5. Retrait de l'eau produite

Les principales raisons du retrait de l'eau produite des systèmes de traitement peuvent se résumer comme suit <sup>[9]</sup> :

- Il n'est pas souhaitable d'utiliser la précieuse capacité des pétroliers ou des conduites pour transporter de grandes quantités d'eau produite avec le pétrole ou le condensat.
- Le fait que l'eau produite peut être extrêmement corrosive est tout aussi important. Il vaut donc mieux la retirer du système au plus tôt.
- Si de l'eau produite a pu pénétrer dans un système de transmission de conduite, il y a un risque que cela forme de grosses galettes ou bien « slugs » dans les sections basses. Cette situation nécessiterait de fréquents raclages de la conduite et cela pourrait créer des problèmes à l'installation de réception.
- De plus grandes quantités d'hydrocarbures sont récupérées du courant de puits.
- L'eau produite peut être traitée et injectée dans les réservoirs pour augmenter la pression du réservoir et par conséquent, la production de pétrole.
- Elle permet de protéger l'environnement parce que la boue peut être recueillie et éliminée de façon respectueuse pour l'environnement.

I.4.6. Gestion de l'eau de production

Il existe plusieurs approches de gestion de l'eau de production. L'option la plus appropriée pour un établissement donné est fonction de plusieurs facteurs incluant la localisation géographique du site, la réglementation en vigueur, la faisabilité technique, le cout engagé et la disponibilité des infrastructures et équipements. Les principales alternatives utilisées de nos jours sont l'injection sous-terreine, le rejet et la réutilisation bénéfique [5]. La figure I.4 illustre les stratégies et technologies de gestion de l'eau dans le cadre de trois niveaux hiérarchiques relatifs à la philosophie de gestion des déchets et prévention de la pollution Veil (2002a) cité par Veil et al (2004) [10].

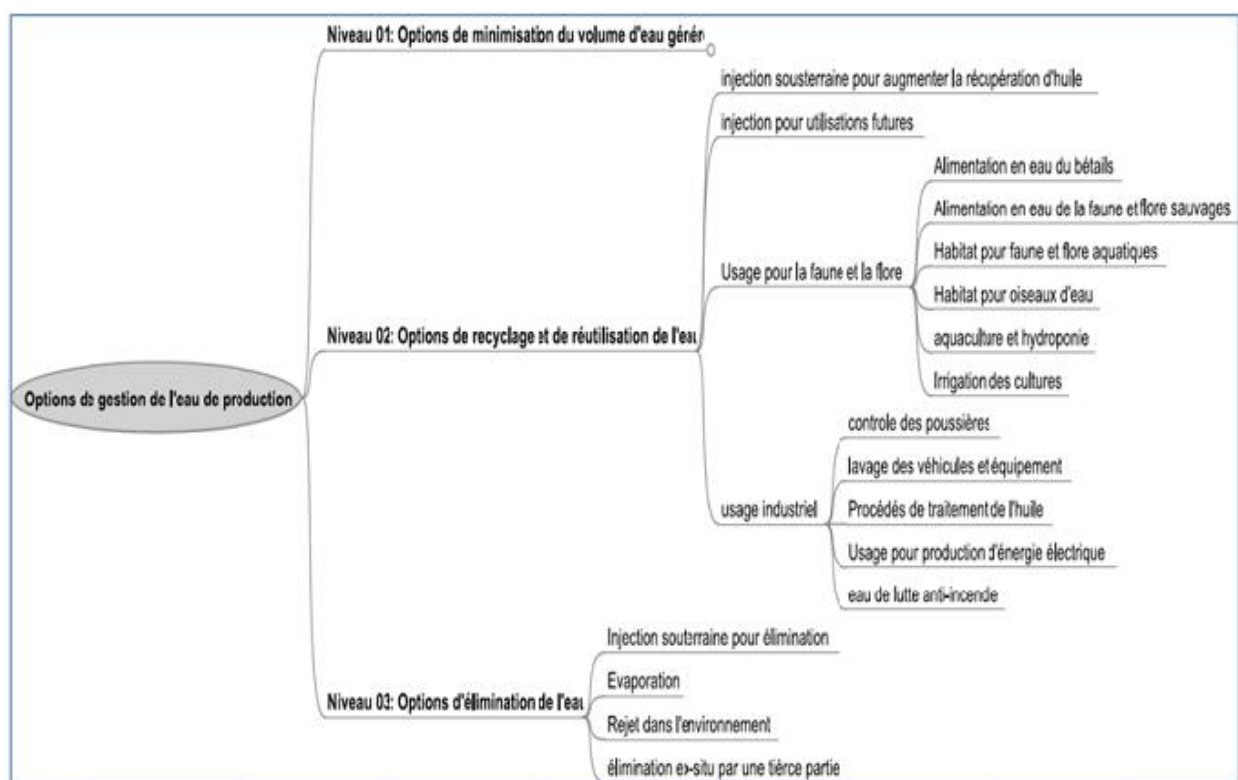


Figure I.4: Option de gestion de l'eau de production [10].

Dans le premier niveau, les procédés sont modifiés, les technologies adaptées et les additifs substitués afin de diminuer la quantité d'eau générée. Lorsque sa faisabilité est avérée, la minimisation de la quantité d'eau générée peut constituer une double opportunité de réduction des couts et de protection de l'environnement. Pour l'eau qui serait toujours produite malgré la minimisation de la quantité générée, les opérateurs passent au deuxième niveau de gestion, à savoir le recyclage et la réutilisation de l'eau. Il arrive sous certaines conditions ou contraintes que l'eau ne puisse être réutilisée ou recyclée. Dans ce cas, la gestion se fait dans le cadre du troisième niveau, à savoir l'élimination ou le rejet [5].

**I.4.6.1. Injection souterraine pour augmenter la récupération d'huile**

L'approche la plus commune utilisée pour la gestion de l'eau de production dans les activités on shore est la réinjection dans la formation. Pour maintenir la pression du gisement. En effet, 71% du volume d'eau de production est injectée dans la formation pour maintenir la pression du gisement et augmenter la récupération d'huile qui sera poussé hydrauliquement par l'eau injectée vers le forage où elle (l'huile) sera produite en surface. Généralement, l'eau de production nécessite un traitement avant injection pour garantir la compatibilité avec de cette eau avec la formation souterraine, assurer la continuité d'injection, et protégé les équipements de réinjection. Ce traitement porte généralement sur la correction de la salinité, l'élimination des matières en suspension, la minimisation des huiles et graisse et l'élimination des bactéries et l'inhibition des dépôts. Aux états unis, les puits injecteurs d'eau de production pour récupération de l'huile appartiennent à la classe II-R (Enhanced Recovery) <sup>[5]</sup>.

**I.4.6.2 L'évaporation**

L'évaporation est une stratégie simple de gestion de l'eau de production. L'approche consiste à diriger l'eau de production dans des bassins à grande surface et la laisser s'évaporer. Selon Clarck & Veil, 2009, la vitesse d'évaporation est fonction de la taille, profondeur et emplacement du bassin ainsi que la qualité de l'eau de production. Ils soulignent qu'en régions semi arides, les mouvements d'air chaud à la surface du sol augmente la vitesse d'évaporation au niveau des petits bassins, et au fur et à mesure que les teneurs en solides et autres constituants augmentent dans l'eau de production résiduelle, sa vitesse d'évaporation diminue. Aussi, l'accumulation de sels et solide divers réduit la capacité utile des bassins et contraint l'opérateur à procéder à un curage périodique. L'un des principaux inconvénients attribuable aux bassins d'évaporation est qu'ils sont attractifs pour les oiseaux d'eau et afin de prévenir leur exposition <sup>[5]</sup>.

**I.5. Pollution des eaux**

La pollution ou la contamination de l'eau peut être définie comme la dégradation de celle-ci en modifiant ses propriétés physique, chimique et biologique; par des déversements, rejets, dépôts directs ou indirects de corps étrangers ou de matières indésirables telles que les microorganismes, les produits toxiques, les déchets industriels.

Ces substances polluantes peuvent avoir différentes origines <sup>[11]</sup>:

- Urbaine (activités domestiques; eaux d'égout, eaux de cuisine...)
- Agricole (engrais, pesticides)
- Industrielle (chimie-pharmacie, pétrochimie, raffinage...)

La pollution est directement liée aux activités industrielles et agricoles. Nous nous intéressons aux rejets liquides transportés par l'eau, appelés couramment les eaux résiduaires industrielles transportant en général divers produits hautement toxiques avec des taux très élevés <sup>[11]</sup>.

### **I.5.1. Origine des polluants et types de pollutions industrielles**

Les eaux résiduaires industrielles sont spécifiques par leur volume et leur composition. On distingue trois types de pollution <sup>[11]</sup> :

#### **I.5.1.1. Pollution physique**

C'est une pollution due aux agents physiques (tout élément solide entraîné par l'eau), elle est d'origine domestique, essentiellement industrielle. On peut la répartir en trois classes: mécanique, thermique et radioactive <sup>[11]</sup>.

##### **A. Pollution mécanique**

Elle résulte des décharges de déchets et de particules solides apportés par les ERI, ainsi que les eaux de ruissellement. Ces polluants sont soit les éléments grossiers soit du sable ou bien les matières en suspension MES <sup>[11]</sup>.

##### **B. Pollution thermique**

Les eaux rejetées par les usines utilisant un circuit de refroidissement de certaines installations (centrales thermiques, nucléaires, raffineries, aciéries...); ont une température de l'ordre de (70 à 80) °C. Elle diminue jusqu' à (40 à 45) °C lorsqu'elle contacte les eaux des milieux aquatiques entraînant un réchauffement de l'eau, qui influe sur la solubilité de l'oxygène <sup>[11]</sup>.

##### **C. Pollution radioactive**

C'est celle occasionnée par une éventuelle radioactivité artificielle des rejets qui trouvent leur source dans l'utilisation de l'énergie nucléaire sous toutes ces formes (installations et centrales d'exploitation de mine d'uranium, traitement des déchets radioactifs). Les éléments radioactifs s'incorporent dans les molécules des organismes vivants. Plus on s'élève dans la chaîne alimentaire plus les organismes sont sensibles aux rayonnements <sup>[11]</sup>.

### **I.5.1.2. Pollution chimique**

Elle résulte des rejets chimiques, essentiellement d'origine industrielle.

La pollution chimique des eaux est regroupée dans deux catégories <sup>[11]</sup> :

- Organiques (hydrocarbures, pesticides, détergents, phénols...)
- Minérales (métaux lourds, cyanure, azote, phosphore...)

#### **A. Pollution organique**

C'est les effluents chargés de matières organiques fermentescibles (biodégradables), fournis par les industries alimentaires et agroalimentaires (laiteries, abattoirs, sucreries...). Ils provoquent une consommation d'oxygène dissous de ces eaux, entraînant la mort des poissons par asphyxie et le développement (dépôts de matières organiques au fonds des rivières) de fermentation anaérobie (putréfaction) génératrices de nuisances olfactives <sup>[11]</sup>.

##### ➤ **Hydrocarbures**

La pollution par les hydrocarbures résulte de plusieurs activités liées à l'extraction du pétrole, à son transport et en aval à l'utilisation de produits finis (carburants et lubrifiants), ainsi qu'aux rejets effectués par les navires (marées noires).

Les effets des hydrocarbures dans le milieu marin sont considérables. Ils dépendent largement de leur composition.

En fait leurs activités peuvent s'exercer selon plusieurs modalités très différentes <sup>[11]</sup>.

- **Toxicité aiguë:** elle s'exerce sur l'ensemble des êtres vivants du milieu (végétaux, animaux ou bactéries) provoquant des disparitions immédiate des poissons s'effectuent par colmatage des bronchites. Les oiseaux sont également tués en masses par engluage des plumes. On n'estime que 150 000 à 400 000 le nombre d'oiseaux tués annuellement par les hydrocarbures.
- **Toxicité à long terme:** les hydrocarbures ou les produits de dégradation, peuvent être accumulés par les différents organismes marins, après leur ingestion, leurs effets peuvent s'étaler sur des périodes très longues. Ce danger est évidemment plus grave lorsqu'il s'agit des hydrocarbures aromatiques polycycliques (HPA) cancérigènes (méthyle chlorolanthrène, benzanthracènes, benzopyrènes). Ils sont repris par les chaînes alimentaires et concentrées jusqu'à des taux très élevés. On imagine le danger que peut présenter ce phénomène pour le consommateur humain <sup>[11]</sup>.



**B. Pollution minérale****➤ Métaux lourds**

La présence des métaux lourds dans l'eau, l'atmosphère et par conséquent la chaîne alimentaire est le cas le plus intéressant parmi les problèmes posés à la pollution. Par ordre décroissant de toxicité spécifique. Les métaux sont classés comme suit: Hg < Cr < Ti < Cu < Co < Ni < Pb < Zn.

Les métaux lourds sont susceptibles d'être métabolisés et concentrés par les organismes vivants et mis en circulation dans la chaîne alimentaire ou leur toxicité augmente. L'irréversibilité de cette pollution est préoccupante du fait qu'il est impossible de les récupérer, une fois dissipés dans la nature <sup>[11]</sup>.

**I.5.1.3 Pollution microbiologique**

L'eau peut contenir des microorganismes pathogènes (virus, bactéries, parasites) ils sont dangereux pour la santé humaine, et limitent donc les usages que l'on peut faire de l'eau (industrie, utilisation domestique...) <sup>[11]</sup>.

**I.6. des aspects environnementaux**

Un « aspect environnemental » est défini comme tout élément des activités, produits, ou services d'un organisme, susceptible d'interaction avec l'environnement (ISO, 2004). Parmi les nombreux aspects environnementaux recensés pour le complexe pétrolière (pétrole, gaz, déchets solides, additifs chimiques, etc...) notre choix s'est porté sur l'aspect « eau de production ». La composition spécifique en contaminants de l'eau de production varie selon la géologie des gisements dont elle provient. Cependant, il est généralement admis que l'eau de production contient les groupes de contaminants suivants : les hydrocarbures, les sels, les métaux (majeurs et en traces) ainsi que les radionucléides <sup>[5]</sup>.

**I.7. Exigences réglementaires en Algérie**

Il n'existe pas de réglementation algérienne spécifique à l'eau de production. Dans cette section nous passerons en revue les textes en vigueur et mettrons en exergue les exigences légales et réglementaires susceptibles d'être applicables aux points abordés dans la réglementation US, à savoir l'exemption de la réglementation relative aux déchets dangereux, le rejet et la réinjection souterraine <sup>[5]</sup>.

**I.7.1. Exemption de l'eau de production de la législation relative aux déchets dangereux**

La loi en vigueur relative à la gestion, au contrôle et à l'élimination des déchets est la loi 01-19 promulguée le 12 décembre 2001. Au sens de cette loi (article 03) un déchet est défini comme tout résidu d'un processus de production, de transformation ou d'utilisation, et plus généralement, toute substance, ou produit et out bien meuble dont le propriétaire ou le détenteur se défait, projette de se défaire, ou dont il a l'obligation de se défaire ou de l'éliminer (JORADP 77, 2001). Conformément à son article 04, les dispositions de cette loi sont applicables aux déchets ménagers et assimilés, déchets inertes, déchets spéciaux, déchets d'activité de soins et déchets spéciaux dangereux, alors quels eaux usées ainsi que d'autres déchets (déchets radioactifs, les effluents gazeux, les explosifs déclassés, les épaves d'aéronefs et les épaves maritimes) sont exclues de son champ d'application (JORADP 77, 2001). Il convient de souligner ici que le législateur n'a pas donné de définition « officielle » au terme « eau usée ». Il en résulte que plusieurs exploitants assimilent l'eau de production à une eau usée industrielle et considèrent par conséquent qu'elle n'est pas soumise aux dispositions de la loi 01-19 ainsi qu'à ces textes d'application. Le décret exécutif 06-104 (JORADP 13, 2006), décrété en application de l'article 05 de la loi 01-19 fixe la nomenclature des déchets, y compris les déchets spéciaux dangereux. Cette nomenclature est une classification systématique des déchets par l'attribution d'un numéro de code structuré comme suit <sup>[5]</sup>:

- Le premier chiffre représente la catégorie qui retrace le secteur d'activité ou le procédé dont le déchet est issu,
- Le second chiffre représente la section qui retrace l'origine ou la nature du déchet appartenant à la catégorie
- Le troisième chiffre représente la rubrique qui retrace la désignation du déchet Ce décret contient trois annexes, l'annexe 01 définit les critères de dangerosité des déchets spéciaux dangereux, l'annexe 02 contient la liste de la classe des déchets ménagers et assimilés (MA) ainsi que de la classe des déchets inertes (I) et l'annexe 03 contient la liste relative à la classe des déchets spéciaux (S) ainsi que la classe des déchets spéciaux dangereux (SD). La classe des déchets spéciaux dangereux (SD) est soumise à plusieurs exigences réglementaires dont:
- Obligation d'autorisation de transport conformément à l'article 24 de la loi 01-19, et dont les modalités sont fixées par le décret exécutif 04-409 (JORADP 81, 2004)

- Interdiction de remettre le déchet à un exploitant n'ayant pas l'autorisation de traitement de cette catégorie de déchet, conformément à l'alinéa 01 de l'article 19 de la loi 01-19
- Obligation de déclaration auprès de la direction de l'environnement conformément à l'article 21 de la loi 01-19, et dont les modalités sont fixées par le décret exécutif 05-315 (JORADP 62, 2005).

Cette déclaration servira à la détermination de la taxe d'incitation au déstockage des déchets industriels spéciaux et/ou dangereux conformément à l'article 203 de la loi 01-21 portant loi de finance 2002 (JORADP 79, 2001). Dans l'annexe 03 du décret exécutif 06-104, le déchet portant le code 13.5.5 correspond à la désignation « eau mélangée à des hydrocarbures provenant des séparatrices eaux / hydrocarbures ». Contrairement à ce que laisse penser l'assimilation de l'eau de production à une « eau usée », et donc son exemption des dispositions de la loi 01-19 et de ces décrets d'application ; la catégorie 13.5.5 laisse plutôt penser que l'eau de production soit soumise à la réglementation applicable aux déchets spéciaux dangereux <sup>[5]</sup>.

### **I.7.2. Exigences relatives à l'injection souterraine d'eau de production**

Il n'existe pas d'exigences réglementaires explicites spécifiques à l'injection souterraine de l'eau de production. Dans ce sens, prenons l'exemple du décret exécutif 94-43 du 30 janvier 1994 fixant les règles de conservation des gisements d'hydrocarbures et de protection des aquifères associés (JORADP 08, 1994). L'article 18 de ce décret évoque l'injection d'eau (sans préciser la nature de l'eau) comme procédé de récupération secondaire par balayage, qui est défini selon l'article 07 du même décret comme étant le drainage du réservoir par l'injection d'un fluide. Dans l'article 18, il est mentionné que le choix des procédés de récupération secondaire, le schéma de balayage ainsi que le niveau d'injection doivent être déterminés en fonction notamment des critères suivants <sup>[5]</sup>:

- Récupération maximale ;
- Niveau de production fixé par le ministre chargé des hydrocarbures ;
- Critères économiques L'article 21 stipule que les propriétés physiques et chimiques doivent être de nature à assurer une injectivité stable et durable et une bonne efficacité de déplacement de l'huile en place.

L'article 43 stipule que si on utilise comme fluide d'injection des eaux corrosives, les équipements de pompage doivent être en acier inoxydable ou en une matière opposant la

même résistance à la corrosion et les collectes et dessertes d'eau doivent être pourvu d'un revêtement anticorrosif. Cet article précise que les puits producteurs influencés par l'injection doivent être surveillés afin de détecter d'éventuelles modifications des conditions bactériologiques de la couche sous l'action des bactéries contenues dans l'eau injectée. L'article souligne que les colonnes de production et les crépines des puits doivent être conçues pour résister à la corrosion. L'article 185 stipule que les titulaires du titre minier, leurs associés ou autres opérateurs, doivent prendre les dispositions utiles pour la protection et la sauvegarde de l'environnement telles que notamment celles intéressant le borbier de forage, les rejets des centres de production, la protection des aquifères superficiels, etc... Donc, il apparaît claire que les exigences explicitement attribuées à la pratique d'injection souterraine en général servent des objectifs d'intégrité des équipements et d'optimisation de la production alors qu'il n'en est pas de même pour la composante environnementale. Néanmoins, ceci ne signifie pas que cette pratique soit soustraite à toute exigence comme en atteste l'article 17 de la loi 05-12 relative aux hydrocarbures (JORADP 50, 2005) qui stipule que dans l'exercice des activités objet de cette loi, est observé le plus strict respect des obligations et prescriptions afférentes entre autres <sup>[5]</sup>:

- Aux caractéristiques essentielles du milieu environnant terrestre ou maritime,
- Au contenu des lois et règlements en vigueur en matière de protection de l'environnement L'article 18 de cette loi stipule que toute personne doit, avant d'entreprendre toute activité, préparer et soumettre à l'approbation de l'Autorité de Régulation des Hydrocarbures (A.R.H) une étude d'impact environnemental et un plan de gestion de l'environnement. Le contenu de ce plan a été précisé dans le décret exécutif 08-312 du 05 octobre 2008 (JORADP 58, 2008) qui, en application de l'article 18 de la loi 05-07 relative aux hydrocarbures, fixe les conditions d'approbation des études d'impact sur l'environnement concernant les activités « hydrocarbures » par l'autorité de régulation des hydrocarbures. L'article 8 de ce décret exécutif stipule que l'étude d'impact sur l'environnement relative aux activités d'exploitation des hydrocarbures doit porter sur l'ensemble des installations et activités réalisées sur le périmètre d'exploitation, et notamment <sup>[5]</sup>:

(1) Les puits producteurs d'hydrocarbures liquides et gazeux

(2) Les puits injecteurs de gaz, d'eau, de dioxyde de carbone (CO<sub>2</sub>) ou tout autre effluent

- (3) Les réseaux de collectes et de dessertes reliant les puits aux centres de traitement des hydrocarbures
  - (4) Les installations de compression de gaz ou de pompage d'eau pour des fins de réinjection ou de gaz lift
  - (5) Les canalisations d'expédition des hydrocarbures vers le réseau de transport et les terminaux d'hydrocarbures
  - (6) Les constructions réalisées sur le périmètre d'exploitation notamment les bases de vie, les bâtiments, les bureaux administratifs, les magasins et les ateliers
  - (7) Les routes d'accès aux puits, aux centres de traitement et de production et aux bases de vie
- Donc, conformément aux alinéas (2) et (4), l'exploitant est tenu d'étudier les impacts générés par l'injection souterraine d'eau de production et de définir les mesures de contrôles appropriées. L'autorité quant à elle, jugera de l'adéquation des mesures de contrôle durant la phase d'approbation, et contrôlera la mise en œuvre durant les audits <sup>[5]</sup>.

### **I.7.3. Cadre juridique relatif à l'environnement en Algérie**

- **Décret exécutif n° 06-138 du 15 avril 2006 réglementant l'émission dans l'atmosphère de gaz, fumées, vapeurs, particules liquides ou solides, ainsi que les conditions dans lesquelles s'exerce leur contrôle.**

Ce présent décret a pour objet de réglementer l'émission dans l'atmosphère de gaz, fumées, vapeurs, particules liquides ou solides, ainsi que les conditions dans lesquelles s'exerce leur contrôle <sup>[12]</sup>.

- **Décret exécutif n° 06-141 du 19 avril 2006 définissant les valeurs limites des rejets d'effluents liquides industriels.**

Ce présent décret a pour objet de définir les valeurs limites des rejets d'effluents liquides industriels. La mise à niveau des installations industrielles anciennes dans un délai de cinq (5) ans, les valeurs limites des rejets d'effluents liquides industriels prennent en charge l'ancienneté des installations industrielles en déterminant une tolérance pour les rejets d'effluents liquides industriels émanant de ces installations <sup>[12]</sup>.

- **Décret exécutif n°07-299 et n°07-300 du 27 Septembre 2007 fixant respectivement les modalités d'application de la taxe complémentaire sur la pollution atmosphérique d'origine industrielle et sur les eaux usées industrielles.**

Ces deux décrets consacrent le principe du pollueur-payeur ; La détermination des charges de pollution rejetées, afin de fixer le coefficient multiplicateur applicable, est opérée sur la base des analyses effectuées par l'observatoire national de l'environnement et du développement durable "ONEDD" <sup>[12]</sup>.

- **Décret exécutif n° 07-145 du 19 mai 2007 déterminant le champ d'application, le contenu et les modalités d'approbation des études et des notices d'impact sur l'environnement.**

L'étude ou la notice d'impact sur l'environnement vise à déterminer l'insertion d'un projet dans son environnement en identifiant et en évaluant les effets directs et/ ou indirects du projet, et vérifie la prise en charge des prescriptions relatives à la protection de l'environnement par le projet concerné. L'étude ou la notice d'impact sont élaborées aux frais du promoteur par des bureaux d'études agréés par le ministre chargé de l'environnement.

Dès le dépôt de l'étude ou de la notice d'impact pour leur approbation, toute modification de la dimension des installations, de la capacité de traitement et/ou de la production et des procédés technologiques doit faire l'objet d'une nouvelle étude ou notice d'impact <sup>[12]</sup>.

## **II.1. Introduction**

Pour produire du pétrole il ne suffit pas de faire un trou dans le sol et de laisser jaillir les hydrocarbures. Des études sont nécessaires pour assurer une exploitation adéquate des réserves souterraines d'hydrocarbures. C'est le métier de producteur qui doit faire en sorte que l'exploitation d'un champ d'hydrocarbures soit optimale, en prenant les précautions nécessaires pour éviter les problèmes au cours de l'exploitation et en tentant de les résoudre dans les brefs délais <sup>[13]</sup>.

Dans un pays comme l'Algérie où l'économie de l'état repose, à plus de 98%, sur les bénéfices des hydrocarbures, une exploitation optimale et optimisée est plus que primordiale. Ceci passe par la prévention contre les divers problèmes de production et d'y remédier en assurant des gains de temps et de production <sup>[13]</sup>.

Le pétrole brut est un liquide d'origine fossile, qui résulte de la dégradation progressive de la matière organique déposée et enfouie progressivement dans les bassins sédimentaires, sur des échelles de temps géologiques, composé d'un mélange d'hydrocarbures présents dans certaines strates rocheuses. Cette appellation désigne donc un produit naturel avant raffinage mais qui peut être extrait et raffiné pour produire des combustibles comme l'essence, le kérosène, le diesel, etc... <sup>[13]</sup>

Dans la plupart des cas, la production de pétrole s'accompagne de gaz, d'eau et de fragments de roche du réservoir qu'il faut séparer dans des stations de traitement où l'on met en œuvre les procédés de séparation pour pouvoir exploiter le pétrole et le gaz et valoriser l'eau dans le respect des normes environnementales <sup>[13]</sup>.

## **II.2. Présentation de l'entreprise**

**SONAHCESS** est la société conjointe de développement et d'exploitation des champs pétroliers de Gassi El-Agreb, créée en 2000 entre la société nationale SONATRACH (51%) et AMERADA HESS basée aux USA (49%). Comprenant trois champs producteurs (El Agreb, El Gassi et Zotti). Chaque champ dispose d'un réseau de pipe-line et d'appareillage (formant le process) permettant de pomper le pétrole brut dans les conditions physico-chimiques appropriées à l'expédition. La région compte un total de plus de 100 puits. Elle est l'une des plus anciennes régions où ont été réalisées des découvertes d'hydrocarbures, en effet, le premier puits a été foré par la compagnie française en 1958, et sa production a démarré en

1959. Tous les puits, situés sur les trois champs produisent du même réservoir de formation **Cambrien** (une roche de plus de 500 millions d'année). La profondeur moyenne de la zone productive dans chaque puits est d'environ **3250 mètres**. Le produit pétrolier est expédié vers **Hawd El Hamra** (HEH) qui représente un énorme site de collecte de pétrole ayant une capacité de stockage et d'expédition suffisante pour toute la production pétrolière du sud algérien. En juin 2004, la production a atteint 50 000 barils d'huile par jour (7900 mètres cubes par jour). La formation Cambrien est composée d'un grès très dur d'une porosité de 8% environ. La pression du réservoir était d'environ 6500 psis (près de 450 bars) avant que les champs n'aient commencé à produire ; à présent, elle est comprise entre 2000 psi (138 bars) et 5000 psi (345 bars) <sup>[13]</sup>.

En janvier 2016 SONATRACH fait la rupture du contrat avec AMERADA HESS

### **II.3. Situation Géographique**

Les gisements GEA se trouvent dans le Sahara, à environ 900 km au sud-est de la capitale et à 100 km au sud-ouest de la ville de Hassi Messaoud. Les coordonnées géographiques de la région sont :

- **Longitude Est : 5° 30.**
- **Longitude Nord : 30° 45.**
- **Altitude : 195 m.**

EL- Gassi est accessible par :

- **Route goudronné à partir de Hassi Messaoud.**
- **Voie aérienne : piste d'atterrissage bitumée** <sup>[14]</sup>.



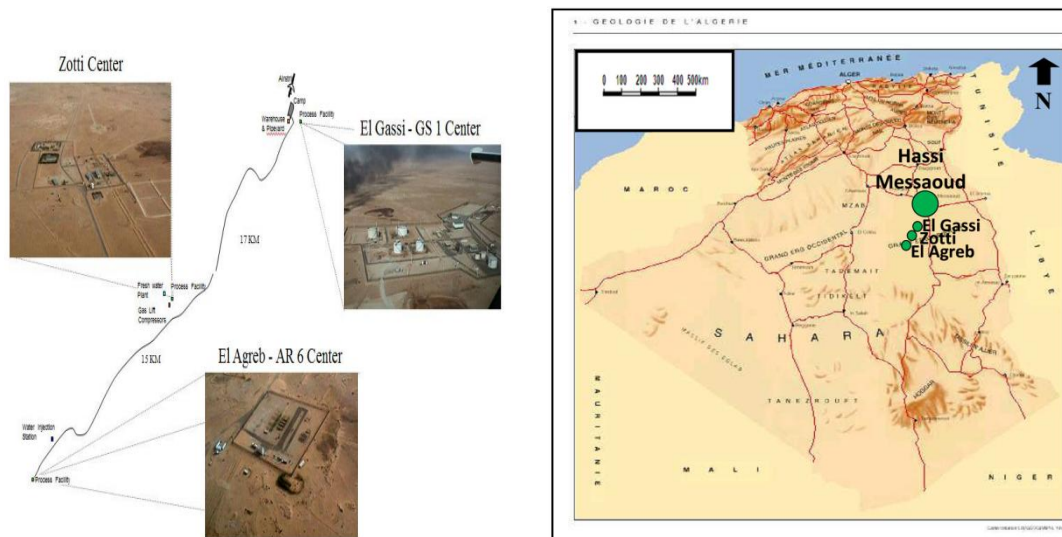


Figure II.5 : Situation géographique du Champ El Gassi [14].

## II.4. Organigramme de l'entreprise

La structure d'organisation de l'association *SonaHess* est reposée sur cinq directions commandées par une direction générale comme suit :

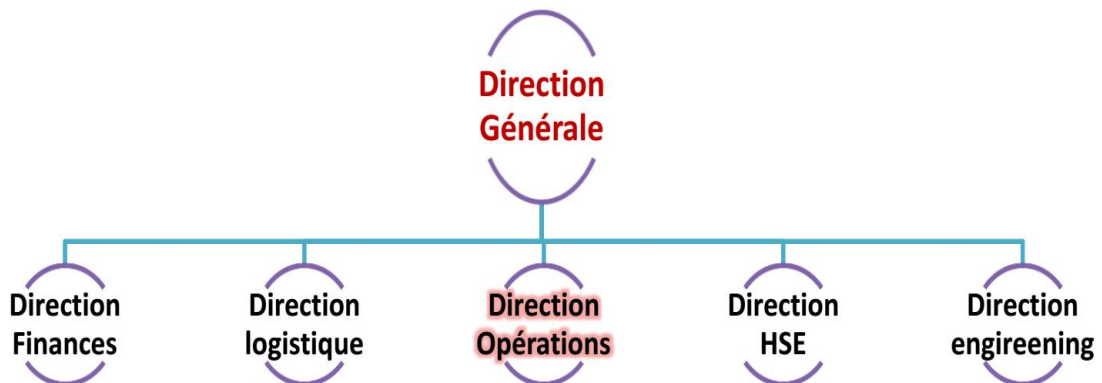


Figure II.6 : organigramme de l'association *SonaHess* [13].

Chaque direction a une mission bien définie et assure sa part de responsabilité pour le bon déroulement de la société :

- **La direction finances** assure toutes les opérations liées au paiement des différents achats de matériels et services. Ainsi qu'elle prend en charge la supervision des opérations comptables des différents contrats d'achats.

- **La direction logistique** s'occupe de l'administration.
- **La direction HSE** a pour mission d'assurer l'application des règles de sécurité dans l'entreprise afin de préserver l'homme et les installations contre les risques industriels, et aussi pour protéger l'environnement contre la pollution par les rejets industriels et les rejets prévenants des bases de vie.
- **La direction engineering** s'intéresse aux études géologiques et géophysiques des champs ainsi que l'optimisation de la production.
- **La direction opérations**, qui comprend deux grands départements, département Production et département Exploitation (voir ci-dessous), Elle gère les opérations de production et d'exploitation Du brut jusqu'à son expédition à HEH et veille sur le bon Déroulement et fonctionnement des champs <sup>[13]</sup>.

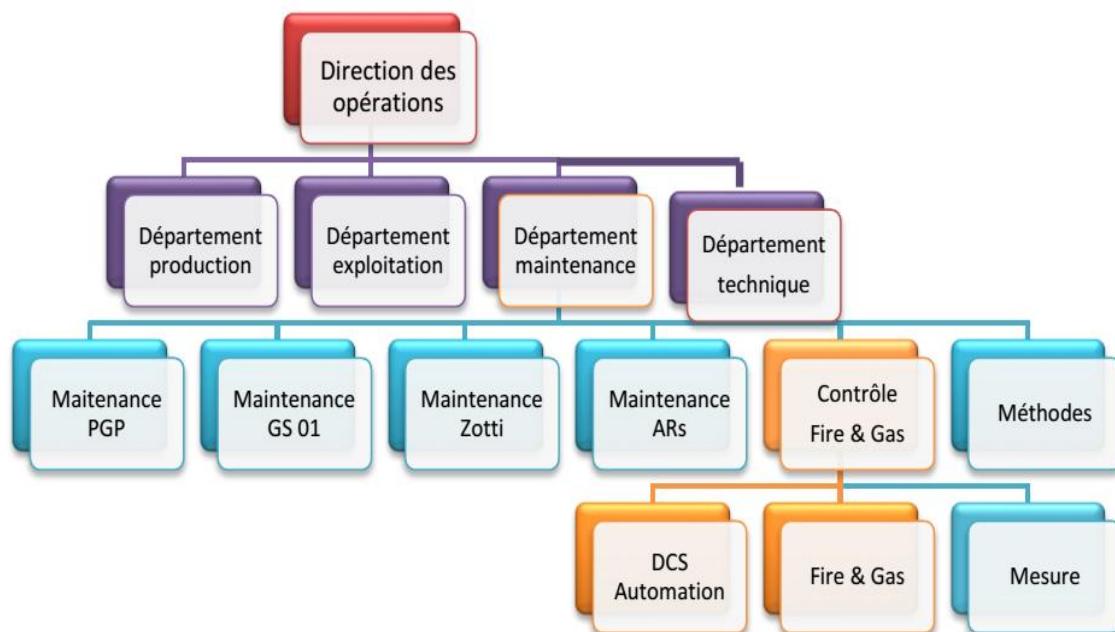


Figure II.7 : Le diagramme de direction opérations <sup>[14]</sup>.

## II.5. Formation d'une semaine dans le domaine HSE

La 1<sup>ère</sup> semaine à SONAHCESS on fait une petite formation sur HSE (Health Safety Environnement) dans le département formation et on a pris les points suivant <sup>[14]</sup>:

- Les règles de sécurité à SONAHCESS
- Les règles pour opérations et mécanismes de levage
- Travail en hauteur

- Entrée en espace confiné
- Travail à chaud
- Excavation et tranchées

### II.5.1. Les règles de sécurité à SonaTrach



#### Les règles d'isolation d'énergie

Les sources d'énergie Stockées seront identifiées, isolées, testées et communiquées au personnel concerné avant le début des travaux.



#### Les règles des opérations et mécanismes de levages

Utilisez uniquement des opérateurs qualifiés et les équipements appropriés pour toutes les opérations de levage mécanique et arrimage.



#### Les règles des travaux en hauteur

L'équipement de protection personnel de chute doit être porté sur une hauteur de plus 1.8m à partir du sol.



#### Règles Entrée dans un espace confiné

L'entrée dans un espace confiné n'est autorisée que par permis de travail



#### Règles des travaux à chaud

Un permis de travail écrit est exigé pour tout travail à chaud à l'extérieur des zones considérées comme sûrs



#### Règles d'excavation et de tranchée

Un permis de travail approuvé et un certificat d'excavation doivent être délivrés avant le début de toutes excavations au périmètre du centre de production

### Règles de Transport terrestre



Identifier toutes les menaces liées à l'activité de conduite de véhicules automobiles avant de les mettre en marche <sup>[14]</sup>.

## II.6. Description des activités du champ GEA

### II.6.1. Les Unités du GEA

La région d'EL-GASSI comprend trois champs producteurs de brut (El-Gassi, Zotti et E-Agreb) où on trouve quatre centres de traitement de brut (West Agreb, AR06, Old Zotti et GS01), un centre de réinjection d'eau (AR02) et centre de compression et de réinjection de gaz (New Zotti) <sup>[13]</sup>.

- El-Gassi : Superficie 207KM<sup>2</sup>, découvert en 1956.
- Zotti : Superficie 77 KM<sup>2</sup>, découvert en 1959.
- El Agreb : Superficie 126 KM<sup>2</sup>, découvert en 1963.

La région d'El-Gassi est importante en raison de sa part dans la production des hydrocarbures du pays, toutes les quantités d'huile et de gaz produites sont acheminées vers les différents centres de stockage de la région. Les activités principales de la région sont <sup>[13]</sup>:

- La production d'huile (GS1, AR06, West Agreb, Zotti).
- L'injection de gaz miscible et gaz lift (New Zotti).
- L'injection d'eau (AR02). Le centre GS1 est le point d'expédition de toute l'huile produite par la région GEA vers HEH.

Les activités du GEA sont résumées dans le tableau II.1 ci-dessous <sup>[13]</sup>:

Tableau II.1 : les activités de GEA.

Centre	GS1	Zotti	El-Agreb
<b>Unités</b>	<ul style="list-style-type: none"> <li>-Séparation (HP, LP).</li> <li>-Dégazage et stockage.</li> <li>-Expédition.</li> <li>-Compression de gaz</li> <li>-Unité OOS.</li> <li>-Traitement d'eau huileuse et réinjection</li> <li>-Unité d'air instrument et de service.</li> <li>-Un Skid de production de nitrogène.</li> </ul>	<p><b>New Zotti :</b></p> <ul style="list-style-type: none"> <li>-Compression et réinjection de gaz (gaz miscible, gaz lift)</li> <li>-Déshydratation de gaz.</li> <li>-Stabilisation du condensat.</li> <li>-Production d'électricité.</li> <li>-Unité d'air instrument et de service</li> <li>-Un Skid de production de nitrogène.</li> <li>-Un Skid du gaz d'étanchéité des compresseurs (seal gaz).</li> </ul> <p><b>Old Zotti :</b></p> <ul style="list-style-type: none"> <li>-Séparation tri phasique.</li> </ul>	<p><b>AR06 :</b></p> <ul style="list-style-type: none"> <li>-Séparation HP et LP.</li> </ul> <p><b>AR02 :</b></p> <ul style="list-style-type: none"> <li>-Réinjection d'eau.</li> </ul> <p><b>West Agreb :</b></p> <ul style="list-style-type: none"> <li>-Séparation HP.</li> <li>-Désuilage des eaux.</li> <li>-Réinjection d'eau.</li> </ul>
<b>Produits</b>	<ul style="list-style-type: none"> <li>- Huiles</li> <li>- Gaz</li> <li>- Eau d'injection.</li> </ul>	<ul style="list-style-type: none"> <li>-Huile.</li> <li>-Gaz miscible.</li> <li>-Gaz lift.</li> <li>-Energie électrique.</li> </ul>	<ul style="list-style-type: none"> <li>-Huile.</li> <li>-Gaz.</li> <li>-Eau d'injection.</li> </ul>

### II.7. La salle de contrôle :

Le process est contrôlé par un système informatique, la salle de contrôle présente un point de monitoring qui donne accès aux informations reliées à toutes les parties du process, on peut tout éteindre manuellement. Le système de commande et de distribution (**DCS** = Distributed Control System) commande les équipements <sup>[14]</sup>.



**Figure II.8** : la salle contrôle de GS1 <sup>[14]</sup>.

### II.8. Laboratoire

Le rôle du laboratoire consiste essentiellement à collaborer avec le service process, en mettant à sa disposition des résultats d'analyses pour pouvoir effectuer des changements sur le procédé selon la nécessité. Les analyses effectuées touchent deux principaux aspects <sup>[13]</sup>:

**1.** Qualité du pétrole expédié: le laboratoire effectue un nombre d'analyses sur le brut expédié : La tension de vapeur Reid (TVR), La température, la salinité, La densité et la BSW (Basic Sédiments and water),

**2.** Contrôle des unités: Chaque unité installée dans le process a un rôle à réaliser, le laboratoire, dans le but de vérifier les performances de chaque unité, effectue des analyses appropriées à chaque unité:

- Unité de traitement d'eaux huileuses: L'eau provenant de la séparation du pétrole brut (produced water) est analysée pour estimer sa teneur en l'huile, cela ne permet pas seulement de contrôler la performance des séparateurs mais aussi la possibilité d'injecter cette eau dans la nappe phréatique sans avoir des effets négatifs sur l'environnement.
- Unité O.O.S (Oil Optimization System): Le laboratoire mesure régulièrement le pH du glycol et sa densité, pour s'assurer qu'il n'y a aucun risque de corrosion.

- D'autres échantillons peuvent être analysés en fonction du besoin : des échantillons envoyés au CRD (centre de recherche et développement): échantillons de gaz - échantillon d'eau de rejet industrielle et domestique (absence des réactifs) - échantillons d'huiles de lubrification <sup>[13]</sup>.

## II.9. Présentation des installations et des procédés industriels appliqués

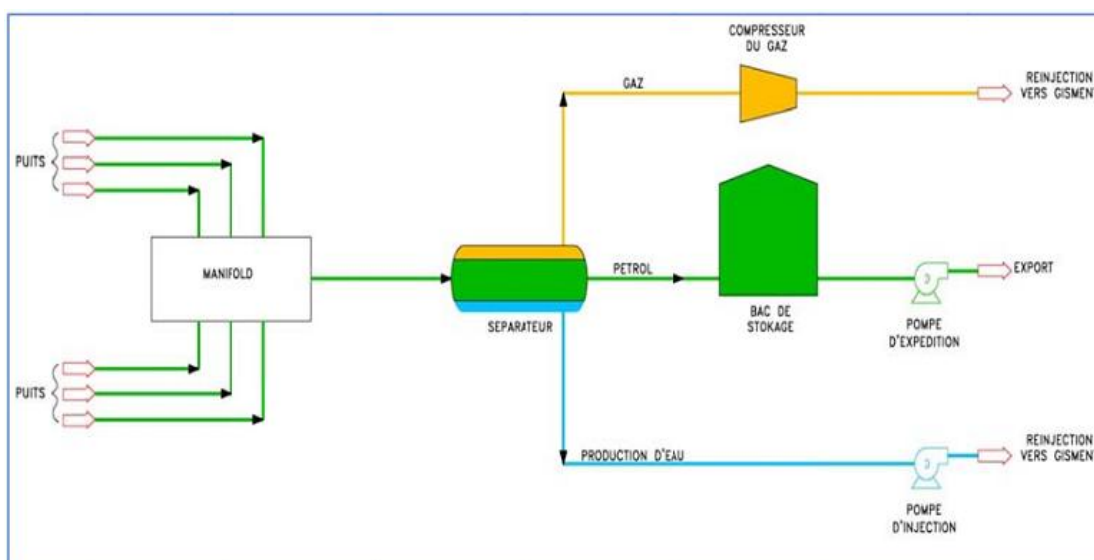
### II.9.1. Présentation simplifiée du procédé de production

Les puits producteurs sont connectés sur un manifold, leur effluent est acheminé vers une séparation tri-phasique (Gaz, Huile et Eau), ces trois composants sont traités de la manière suivante (figure II.9) :

L'huile est stockée au niveau des bacs de stockage pour décantation et expédition par pompes vers Haoud El-Hamra (HEH).

Le gaz est acheminé vers les stations de compression avant d'être réinjecté, soit sous forme de gaz lift pour alléger l'huile dans les colonnes de production des puits, soit forme de gaz miscible pour le maintien de la pression du gisement.

L'eau de production subit un traitement avant d'être réinjectée pour le maintien de la pression du gisement <sup>[5]</sup>.



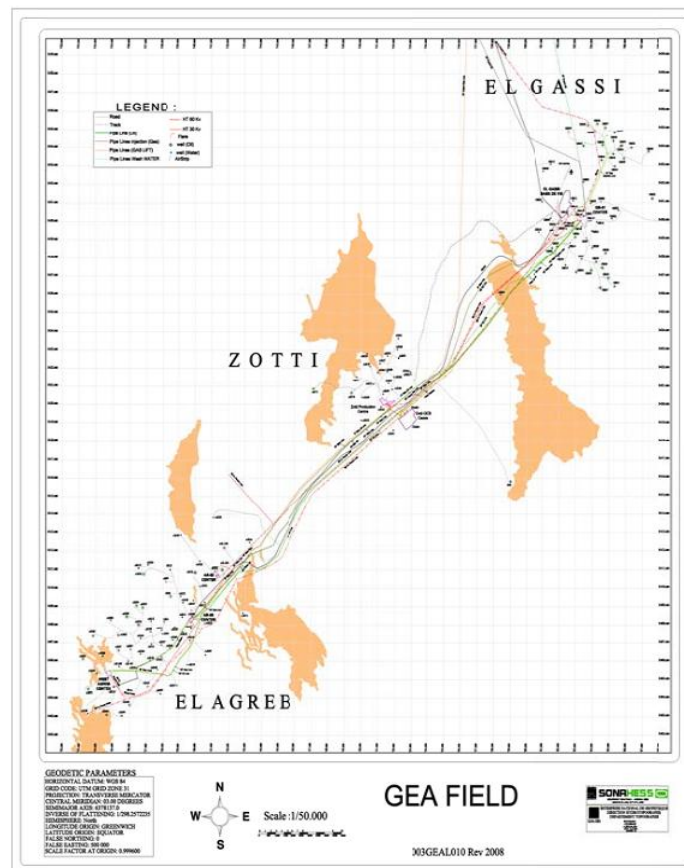
Figure

II.9: schéma simplifié du procédé de séparation <sup>[5]</sup>.

### II.9.2. Description générale des procédés industriels appliqués

Le champ GEA de SonaHess est constitué de trois gisements d'huile : El Gassi, Zotti et El Agreb (figure II.10). Les puits constituant ces trois gisements sont interconnectés par des conduites (pipelines) et des manifolds. Cette architecture de pipelines et manifolds est appelée « réseau de collecte »<sup>[5]</sup>.

Selon le mode d'exploitation du gisement, les puits peuvent produire en déplétion naturelle (cas des puits éruptifs) ou par récupération assistée (cas des puits en Gaz-lift, dont Le gaz est injecté à haute pression au fond du puits à travers le concentrique descendu dans la colonne de production)<sup>[5]</sup>.



**Figure II.10:** gisement et installations du complexe GEA<sup>[5]</sup>.

Une fois l'effluent (eau, huile, gaz) récupéré du réservoir et acheminé vers les centres appropriés, par le réseau de collecte, il subit une détente au sein des séparateurs ce qui permet la récupération séparément des phases : huile, eau et gaz. (La figure II.11) illustre les différents procédés appliquée dans la production<sup>[5]</sup>.



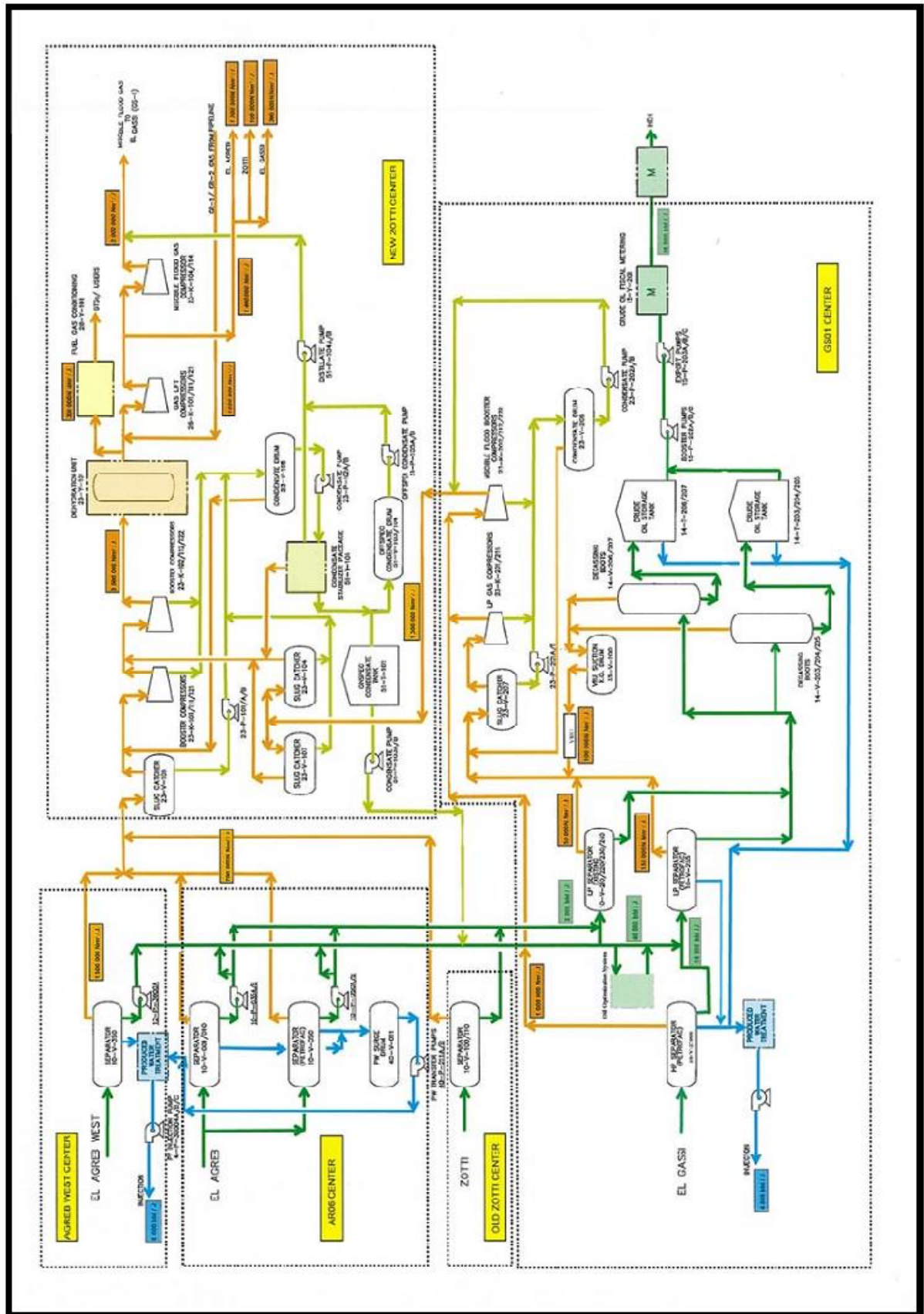


Figure II.11 : Schéma général du flux des procédés de production à G E A [5].

**II.9.2.1. Procédé « huile »**

L'huile du gisement El-Agreb est traitée au niveau de la séparation des centres AR6 et WA (West Agreb) est acheminées vers le centre GS1 par les pompes de transfert via une conduite 18 pouce. L'huile du centre de production ZOTTI est acheminée vers le centre GS1 via une ligne 10 pouce sous l'effet de la pression de la séparation. Le dernier étage de la séparation du centre GS1 reçoit l'huile provenant des centres AR6 et WA (gisement d'El Agreb), dont une partie à travers la stabilisation. Il reçoit l'huile du centre ZOTTI et l'huile de la séparation des puits du gisement d'El-Gassi. L'huile des centres des gisements d'El-Agreb et ZOTTI se combinent avec l'huile de la séparation HP des puits du gisement d'El-Gassi pour un traitement finale dans la séparation LP du centre GS1, a ce stade l'huile est acheminée vers les bacs de stockage pour décantation avant qu'elle soit expédiée vers le centre de stockage de Haoud El-Hamra qui est chargé de l'activité transport par canalisation. Par ailleurs, le long de ce processus de production, l'huile subit plusieurs traitements tel que l'injection des produits chimiques, injection de l'eau douce augmentation de la température à travers l'unité de stabilisation et diminution de la pression <sup>[5]</sup>.

**II.9.2.2. Procédé « Gaz »**

Le gaz de la séparation des centres de production AR-6, WA et ZOTTI subit une détente jusqu'à 3bars pour être acheminé à travers une capacité de récupération des condensats (slug catcher) vers l'aspiration du premier étage des compresseurs boosters du centre de compression et de réinjection ZOTTI Le gaz de la séparation de GS1 ainsi celui de l'unité de récupération du gaz atmosphérique des bacs de stockage sont comprimés à travers deux étages de compression, de 2.5bars jusqu'à 15bars afin d'être acheminé à travers une capacité de récupération des condensats (slug catcher) vers l'aspiration du deuxième étage des compresseur booster du centre de compression ZOTTI. Une fois le gaz des quatre centres combiné à la sortie du deuxième étage des compresseurs boosters, il sera acheminé vers l'unité de déshydratation avant d'être dirigé vers les compresseurs 50/150bars <sup>[5]</sup>.

A cette phase de compression, une partie de ce gaz est utilisé comme gaz lift et l'autre comme gaz miscible à travers le dernier étage de compression qui est de l'ordre de 150 bars à 400bars ; autrement dit <sup>[5]</sup>:

- **Le gaz lift** est injecté à **150 bars** dans les colonnes des puits afin d'alléger la densité des effluents ascendants et pour faciliter leur écoulement vers les têtes de puits et le réseau de collecte.
- **Le gaz miscible** est le dernier étage des stations de compression du centre de compression ZOTTI, avec une pression qui avoisine les 400bars, il est réinjecté dans le réservoir pour le maintien de la pression du gisement d'El Gassi.

### **II.9.2.3. Procédé « Condensat »**

Les condensats des différents étages des stations de compression des centres GS1 et ZOTTI sont collectés et acheminés vers l'unité de stabilisation du centre de compression ZOTTI. Après la stabilisation, le condensat dont les spécifications sont en conformité avec les standards recommandés par la Sonatrach, est mélangé avec l'huile provenant des centres AR6 et WA vers le centre GS1, par contre le condensat hors spécifications est réinjecté dans la ligne de gaz miscible <sup>[5]</sup>.

### **II.9.2.4. Procédé « eau »**

#### **A. Eau du jurassique et eau douce**

En plus des procédés décrits ci-dessus, le champ GEA dispose du centre AR2 qui est doté de deux électropompes pour la réinjection de l'eau produite du jurassique dans le réservoir. D'autre part, les centres AR6, WA, centre de compression ZOTTI et GS1 sont dotés par des unités de traitement de l'eau douce qui est acheminée à travers une collecte appropriée et prédisposée pour les opérations de lavage des colonnes des puits producteurs qui est effectué à des pressions de 145 bars afin de dissoudre les sels et les dépôts solides pour éviter le bouchage des puits producteurs d'huile <sup>[5]</sup>.

#### **B. Eau de production**

##### **➤ Description du procédé**

L'eau de production issue de la séparation des centres **AR06** et **West Agreb** est traitée au niveau de l'installation de traitement des eaux huileuses du centre WA pour être réinjectées à 200 bars dans le réservoir d'El-Agreb pour le maintien de pression. Le volume injecté quotidiennement est d'environ 20 000 barils/jour. L'eau de production issue de la séparation et des bacs de stockages du centre GS1 est traitée au niveau de l'unité de traitement des eaux huileuses du centre GS1 pour être réinjectées à 200 bars dans le réservoir d'El-Gassi pour le

maintien de pression. L'eau de production du gisement Zotti reste mélangé avec l'huile est rejoint la séparation basse pression de GS-01 où elle sera séparé puis traité au niveau de l'installation de traitement de GS-01 avant d'être réinjectée dans le gisement d'ElGassi pour le maintien de pression. Le volume total d'eau de production injectée dans le gisement d'Elgassi est d'environ 5 000 barils/jours. En cas de non disponibilité d'injection d'eau de production (maintenance des installations de traitement et réinjection ou perte d'intégrité dans les installations de réinjection), elle rediriger vers les bassins d'évaporation <sup>[5]</sup>.

### III.1. Centre GS1

Le centre d'El Gassi est le central de la GEA (Gassi El Agreb); c'est le point terminal d'expédition de toute l'huile produite par la GEA vers HEH. Le centre d'El Gassi, appelé GS1 (du nom du puits pétrolier le plus près du centre) est doté d'un procédé qui traite à la fois l'huile, l'eau et le gaz comme suite <sup>[14]</sup> [9].

- **Le brut** : Le brut d'El Agreb et Zotti : le GS1 reçoit ce brut, celui-ci ayant déjà subi une première séparation à haute pression (HP), elles sont reçues dans un manifold. 40% de ce brut est envoyé vers l'unité OOS ou il subit un réchauffage pour aider la séparation et il rejoint les 60% restantes à l'entrée du séparateur LP. Le brut provenant des puits d'El Gassi est traité dans un séparateur de haute pression (HP), puis rejoint le brut d'El Agreb et Zotti dans le séparateur LP. La totalité du brut se regroupe dans le séparateur triphasique de basse pression (LP), homogénéisant ainsi leurs caractéristiques, cette huile est stockée dans de grands bacs (5000 m<sup>3</sup>), puis expédiée par les pompes vers HEH.
- **L'eau huileuse** : Elle provient des séparateurs LP et HP et de la décantation du brut dans les bacs de stockage. Cette huile contenant des quantités non négligeables de l'huile est traitée par une unité de traitement de l'eau huileuse (cyclo-séparateur). L'huile récupérée est envoyée de nouveau vers les bacs de stockage, quant à l'eau, elle est réinjectée dans un puits poubelle.
- **Gaz** : Les seules unités spéciales du gaz en GS1 sont les compresseurs, qui renvoient ce gaz vers le centre Zotti à une pression de 18bars.

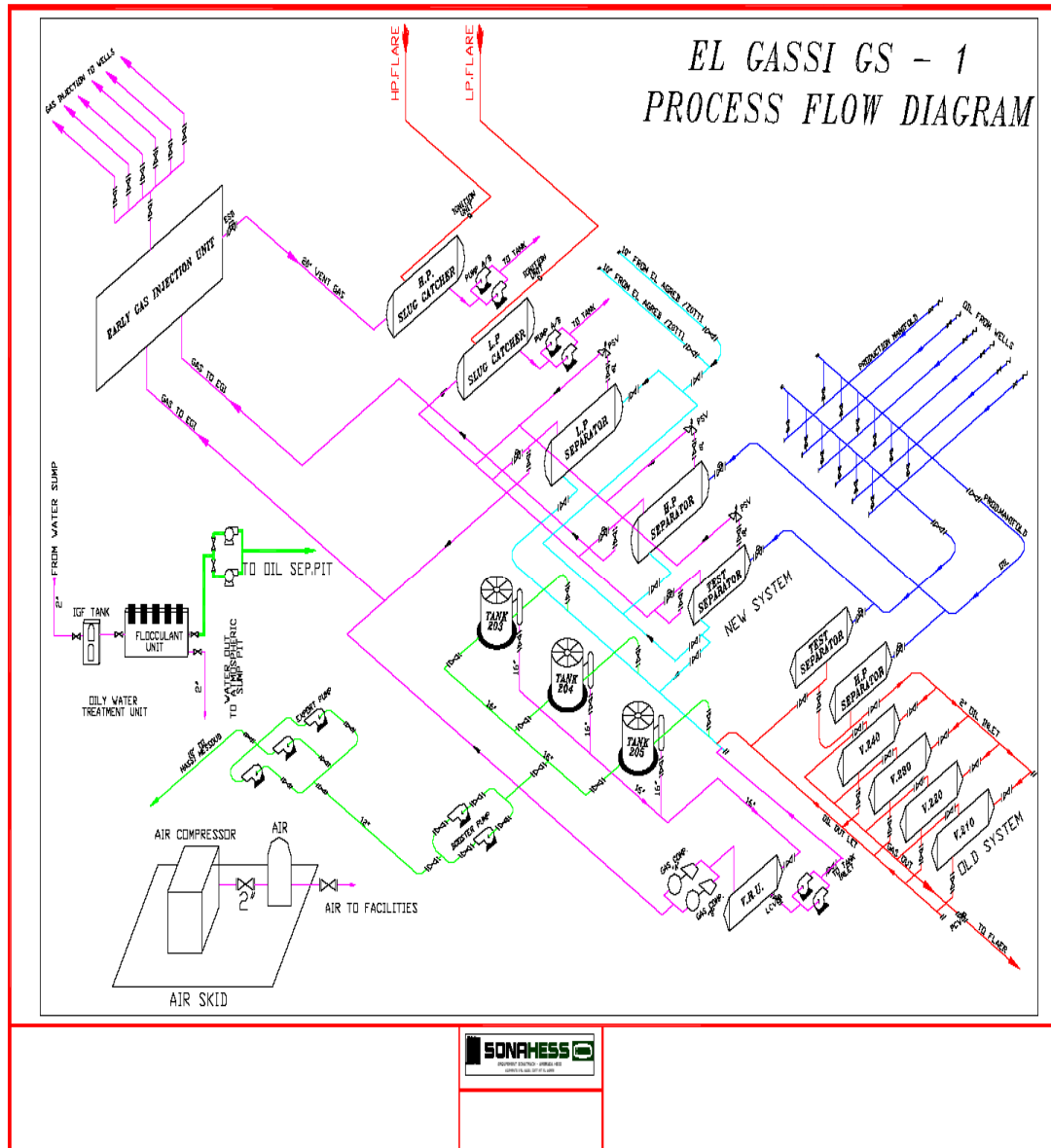


Figure III.12 : Processus du Champ d'huile d'El-Gassi (GS-1) [9].

### III.2. manifolds

La fonction principale de tout manifold est de rassembler les flux d'huile provenant d'un groupe de puits ou provenant d'une canalisation d'un ou de plusieurs champs. Le manifold permet une flexibilité dans la direction des flux vers un ou vers l'ensemble des systèmes suivants : les séparateurs à haute pression, les séparateurs à basse pression et le système de drainage [14].



Figure III.13 : Manifold <sup>[14]</sup>.

### III.3. Procédé de séparation

Un séparateur est un réservoir qui fonctionne à pression constante grâce à un système de vannes à ouverture réglable sur les sorties huile et gaz et de chicanes convenablement disposées à l'intérieur. L'écoulement du mélange est retardé de façon à éviter l'entraînement de gouttelettes liquides dans le gaz et de bulles. La séparation multi-étagée consiste en une série de séparateurs tri-phasiques fonctionnant à des pressions décroissantes jusqu'à la pression atmosphérique dans le bac de stockage <sup>[13]</sup>.

- **1er étage de séparation (HP) :**

Un séparateur de production tri-phasique HP (10-V-250)

Un séparateur de production tri-phasique HP (10-V-27000)

Un séparateur de test tri-phasique HP (10-V-260)

- **2ème étage de séparation (BP) :**

Un séparateur de production triphasique BP (10-V-255)

Quatre séparateurs diphasiques « bullet » (10-V-210/220/230/240)

En conditions de service normales, les fluides des puits du manifold de production à l'entrée du Centre GS-01 entrent dans le séparateur de production tri-phasique HP et le mélange de fluides passe par un ensemble de coalesceurs pour permettre la séparation du mélange.

- L'eau d'une densité plus élevée se dépose au fond de la cuve alors que les hydrocarbures à faible densité flottent à la surface de l'eau. Les hydrocarbures s'écoulent au dessus d'une cuve interne dans le séparateur et hors de la conduite d'hydrocarbures liquides vers les séparateurs BP.
- L'eau s'écoule sous contrôle de niveau de l'interface vers le réseau de traitement d'eau produite du Centre GS-01 via une conduite de transfert d'eau produite de 6 pouces.
- Le gaz se sépare des liquides en pression et passe dans un démistère au sommet de la cuve pour enlever les gouttelettes de liquide entraînées. En fonctionnement normal, le gaz du séparateur HP s'écoule vers le compresseur de gaz HP du Centre GS-01, la pression du séparateur étant régulée par le système de régulation du compresseur <sup>[9]</sup>.



Figure III.14.a : les séparateurs de centre GS-1

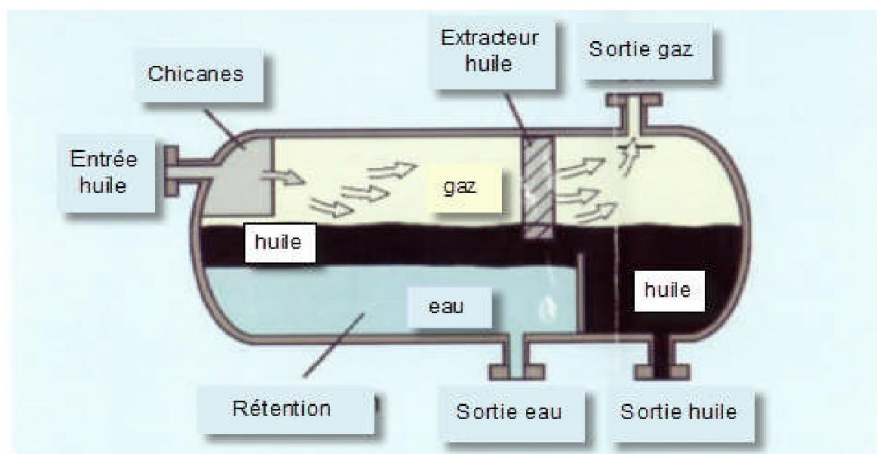


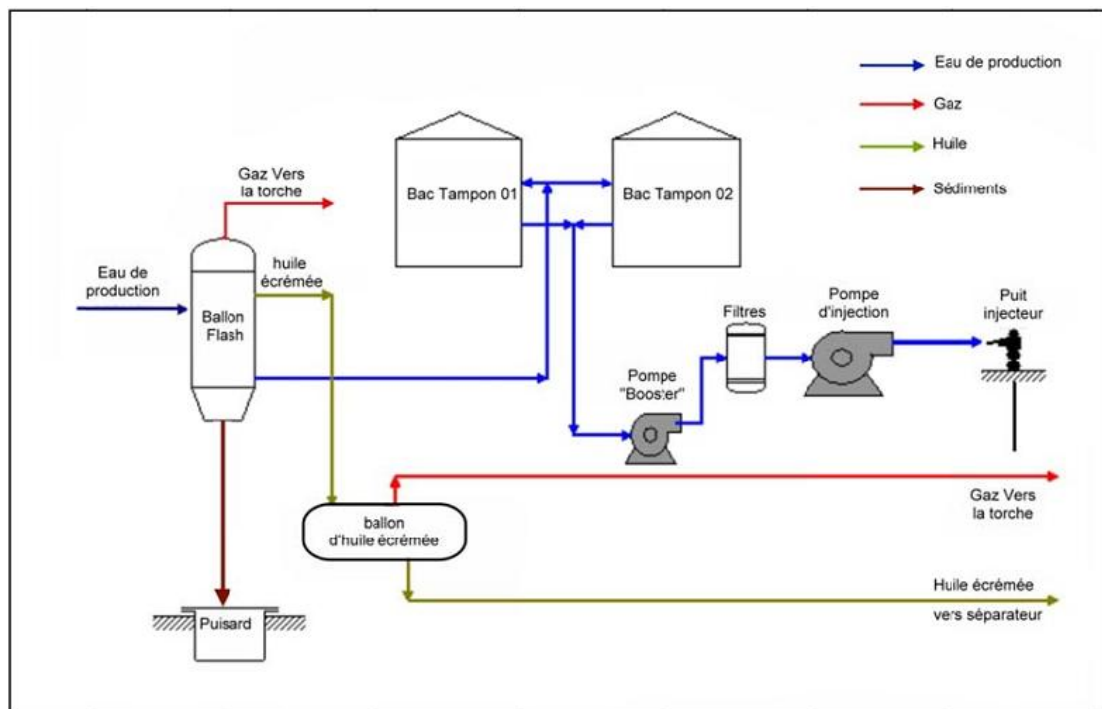
Figure III.14.b : Principe de fonctionnement d'un séparateur tri-phasique <sup>[15]</sup>.



### III.4. Description de l'installation de traitement et réinjection

#### III.4.1. Flux du procédé

Le flux de procédé est schématisé dans la figure III.15. L'eau produite du centre alimente le Ballon Flash. Cette alimentation inclue une injection d'eau de dilution pour empêcher la précipitation des sels dissout qui peuvent être engendrés par la diminution de la pression ou de la température. Dans le ballon flash, l'eau de production subit une séparation en quatre phases <sup>[5]</sup>:



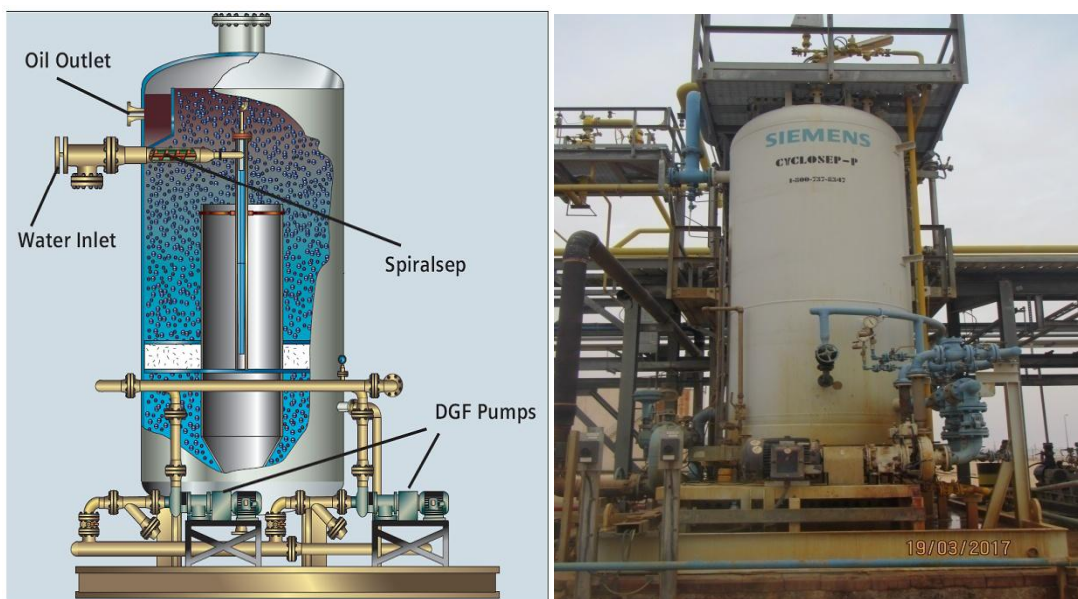
**Figure III.15:** schéma du flux de procédé de l'eau de production <sup>[5]</sup>.

- Le gaz produit par dégazage de l'eau à une pression de 1.5 bars et est acheminé vers torche
- Les solides décantés dans le fond du ballon, sont régulièrement évacués vers le puisard
- L'huile obtenue par séparation est écumée vers un ballon puis rejoint la séparation
- L'eau de production est acheminée vers les bacs Tampons. Elle est ensuite aspirée par les pompes de surpression « Booster » puis refoulé vers des filtres, après les filtres des additifs chimiques sont rajoutés (inhibiteurs de corrosion,

biocides) avant sa réinjection via les pompe d'injection et les puits injecteurs [5].

### III.4.2. Ballons Flash d'eau produite (Cycloséparateurs)

Les ballons flash d'eau produite 40-V-210, aussi appelés Cycloséparateurs, est conçus pour dégazer le flux entrant, retirer le pétrole et les solides et envoyer l'eau propre dans les réservoirs tampon d'eau produite 40-T-230/231. Ce ballon utilise une action cyclonique éprouvée, associée à la flottaison des gaz pour extraire le pétrole du flux d'eau produite pour obtenir des caractéristiques d'eau de sortie de 20mg/l de pétrole dans l'eau [9].



**Figure III.16 :** Cycloséparateurs (Ballon "Flash") [9]

Des cyclones sont également utilisés pour séparer l'eau du pétrole et le sable selon la nature de leur densité.

L'alimentation d'eau produite pénètre dans la canalisation, qui entraîne de force la circulation des fluides, dans le SPIRALSEP (Figure III.17). La spirale produit des forces centrifuges qui projettent l'eau plus dense sur la paroi externe du revêtement de l'hydrocyclone (les fluides les plus lourds ont trop d'inertie pour effectuer le chemin le plus étroit) ce qui déplace le pétrole moins dense vers le cœur du cyclone.

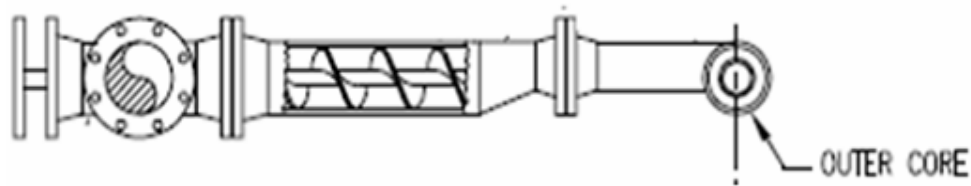


Figure III.17 : SPIRALSEP [9]

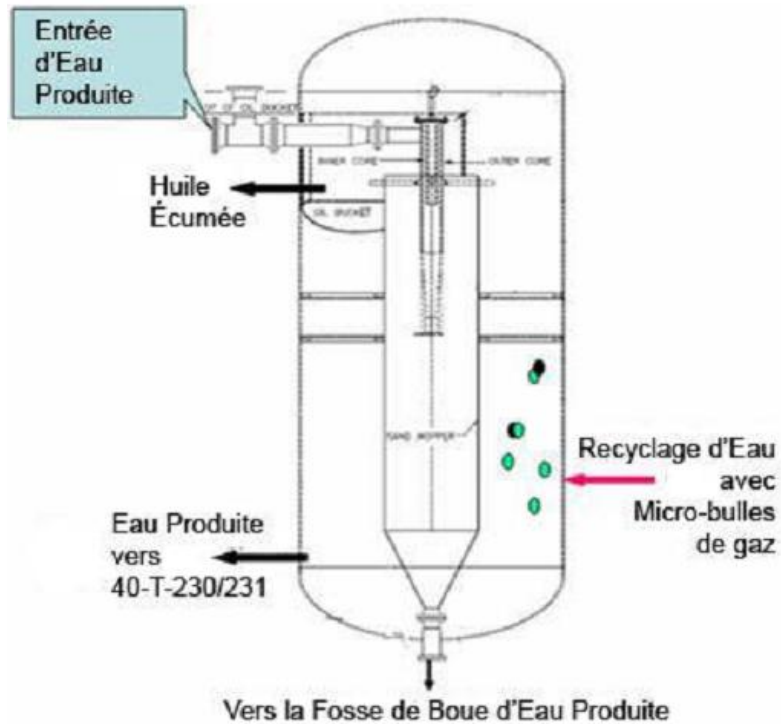


Figure III.18: Dessin Interne – Cycloséparateur [9]

En sortie de l'hydrocyclone, les solides sont canalisés et piègés dans le cône central et la circulation forcée fait remonter l'eau et la fait passer au-dessus de la trémie à sable. Une fois au-dessus de la trémie à sable, l'eau traverse le module de filtres. La structure du module de filtres permet de capturer les gouttelettes d'huile et favorise leur coalescence [9].

Le cycloséparateur a un recyclage interne d'eau propre pompée avec l'aide des pompes 40-P-210A/B, d'une capacité de 15 m<sup>3</sup>/h chacune. Une en service et une en standby, dans lesquelles du gaz d'hydrocarbure est injecté (dans le tubage de la pompe) pour créer les microbulles de gaz qui attireront et feront flotter les gouttelettes de pétrole en surface. Les pompes sont surveillées sur le DCS. Mais sont actionnées manuellement au moyen d'interrupteurs manuels (40-HS-210A/B). L'eau refoulée de la pompe de recyclage pénètre

dans le cycloséparateur par trois points d'entrée. Les trois points d'entrée sont espacés sur le pourtour de ballon, pour que les microbulles soient réparties également à l'intérieur du ballon. Une vanne sphérique sur chaque point d'entrée, au refoulement de pompe, permet de contrôler la contrepression de la pompe <sup>[9]</sup>.

La vanne sphérique provoque une chute de pression du débit. Cette chute de pression provoque la séparation des gaz dissous de la solution, ce qui entraîne la formation des microbulles. Par conséquent, la vanne sphérique peut être utilisée pour contrôler la taille et la quantité des bulles de gaz qui pénètrent dans le Cycloséparateur. La pression est maintenue dans le Cycloséparateur en amortissant avec du gaz d'hydrocarbure. Le gaz d'amortissage est introduit à basse pression avec l'aide de PREG-2102A, et évacué vers la torche BP lorsque la pression augmente avec l'aide de PREG-2101A <sup>[9]</sup>.

L'eau propre s'écoule vers les réservoirs tampons d'eau produite 40-T-230 et 40-T-231. Le pétrole est extrait de 40-V-210 par la vanne de contrôle de niveau 40-LCV-2102 à l'auge de pétrole ou le pétrole est écumé du ballon flash puis envoyé vers le ballon d'huile écumée 42-V-210 <sup>[9]</sup>.

#### **III.4.3. Réservoirs Tampons d'eau produite**

Les réservoirs tampons d'eau produite 40-T-230/231 reçoivent l'eau libre, les deux réservoirs étant en service avec un niveau d'eau qui s'égalise. Le réservoir opérationnel fonctionne avec un léger trop plein s'écoulant dans le ballon d'huile écumée 42-V-210 <sup>[9]</sup>.



**Figure III.19 :** Réservoirs tampons d'eau produite.

Le niveau des réservoirs tampons est contrôlé par la vanne de contrôle de niveau 40-LCV-2007 située dans le collecteur de refoulement de la pompe d'injection d'eau produite, à partir d'un signal relayé par 40-HS-2007. Le sélecteur du réservoir tampon 40-HS-2007 est un commutateur manuel situé au niveau du DCS, qui reçoit des signaux d'entrées de 40-LIC-2003 ou 40-LIC-2004, qui surveillent le niveau dans les réservoirs tampons d'eau produite 40-T- 230/231. Les contrôleurs d'indicateur de niveau 40-LIC-2003/2004 incluent également des alarmes de niveau bas et haut, haut haut, qui s'annoncent sur le DCS <sup>[9]</sup>.

Les jauges de niveau 40-LG-2003 et 40-LG-2004 fournissent une indication de niveau locale pour les réservoirs tampons d'eau produite 40-T-230/231 <sup>[9]</sup>.

#### **III.4.4. Pompes «Booster» d'eau produite**

Les réservoirs tampons d'eau produite 40-T-230/231 fournissent une alimentation d'eau produite sans pétrole à la pompe « booster » d'eau produite 40-P-201/B. L'eau propre est pompée à environ 6,1Barg par les pompes « booster » d'eau produite à travers le dispositif de filtres d'eau produite 40-F-201A/B. Un recyclage minimum reflue vers l'entrée des réservoirs tampons d'eau produite 40-T-230/231, qui est contrôlé par la vanne de contrôle de débit 40-FCV-2002 <sup>[9]</sup>.



**Figure III.20** : Pompe «booster» d'Eau Produite

Les pompes « booster » d'eau produite 40-P-201A/B sont des pompes centrifuges à un seul étage alimentées par un moteur électrique, et elles sont protégées par le dispositif de verrouillage I-2334 qui déclenche la pompe en service en cas de niveau bas, bas dans le réservoir tampon d'eau produite sélectionné. Ceci est contrôlé par 40-LALL-2005 et 40-LALL-2006 respectivement. Les pompes « booster » sont surveillées à partir du DCS, mais ne peuvent être démarrées que localement à partir des interrupteurs 40-HS-2002A/B <sup>[9]</sup>.

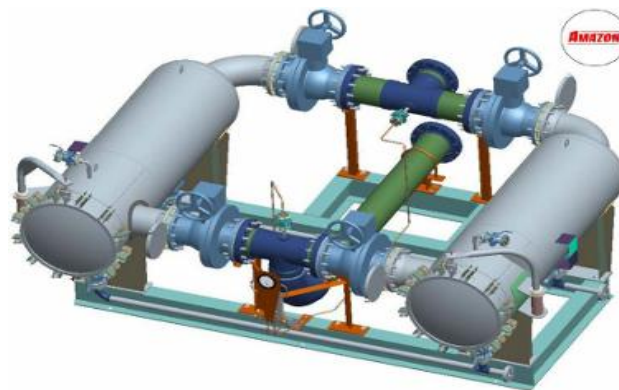
#### **III.4.5. Module des Filtres d'eau produite**

Le dispositif de filtre d'eau produite 40-F-20002A/B a un débit de 200 m<sup>3</sup>/h. avec une pression de calcul de 10 Barg. Le dispositif de filtre retire tous les solides entraînés d'une taille de 25 µm ou plus.

L'eau est chimiquement traitée en aval du dispositif de filtres par un inhibiteur de corrosion, inhibiteur de calcaire et un biocide <sup>[9]</sup>.



**Figure III.21.a** : les filtres d'eau produite.



**Figure III.21.b** : Module de Filtres d'Eau Produite <sup>[9]</sup>.

#### III.4.6. skids d'injection de produits chimique

L'eau arrivant à la station de déshuilage passe par une série d'ouvrage et d'équipements pour être traitée et déshuilée physiquement et par voie chimique. si la séparation physique joue sur la différence des densités entre les différentes phases, la séparation par voie chimique permet de modifier les caractéristique de la couche externe des particules (huileuses et solide) Existantes dans l'eau afin de faciliter son élimination. les unités d'injection (skids) permettent aussi d'éliminer les traces des bactéries existantes dans l'eau et inhiber l'activité corrosive de l'oxygène dissous dans l'eau afin de protéger les installations mises en service. Chaque skid est composé de <sup>[16]</sup>:

- ❖ Un réservoir de stockage du produit chimique type circulaire vertical en acier inoxydable et de capacité 1000 litres.

- ❖ 03 pompes doseuses d'injection.
- ❖ Des conduites et piping de connexion en acier inoxydable.
- ❖ Une soupape de sécurité.
- ❖ Des indicateurs de pression.
- ❖ Un indicateur de niveau à ultrason.



**Figure III.22 :** Les skids d'injection de produits chimiques.

#### **III.4.7. Pompes d'Injection d'eau produite**

Les pompes d'injection d'eau produite sont des pompes centrifuges à huit (8) étages, entraînées par un moteur électrique de 1600kw. Chacune est capable d'un débit de 100 m<sup>3</sup>/h et d'une pression différentielle de 215,4 bar. Il est prévu que l'on utilise deux pompes à la fois, et une en standby. Ceci est pour accommoder la capacité optimale des filtres et des pompes «booster». Les pompes d'injection d'eau produite 40-P-202A/B/C déversent l'eau sans pétrole vers le collecteur d'injection d'eau produite. Un recyclage minimum s'écoule vers l'entrée du réservoir tampon d'eau produite, contrôlé par la vanne de contrôle de débit 40-FCV-2003 <sup>[9]</sup>.





**Figure III.23 :** Pompe d'Injection d'Eau Produite.

Les pompes d'injection d'eau produite sont protégées par le dispositif de verrouillage I-2303 en cas de basse, basse pression dans l'aspiration des pompes ou de basse, basse pression de l'écoulement des pompes. Les pompes d'injection d'eau produite sont déclenchées par 40-PALL-2006 ou 40-FALL-2003B. Une alimentation d'eau de dilution est prévue pour assurer le rinçage des joints <sup>[9]</sup>.

Les pompes de transfert de l'huile écumée ont un débit de 10m<sup>3</sup>/h. Les pompes peuvent être démarrées et arrêtées localement par 42-HS-201A ou 42-HS-201B. Lorsque les pompes sont sélectionnées en AUTO, I-2301 déclenchera sur les signaux reçus de 42-LI-2001 pour démarrer la pompe en cas de niveau haut et l'arrêter en cas de niveau bas <sup>[9]</sup>.

#### **III.4.8. Fosse de Boue d'eau produite (puisard)**

Les solides accumulés au fond des ballons flash d'eau produite sont lessivés vers la fosse de boue d'eau produite 40-T-240, parfois à l'aide d'eau de dilution. Le niveau du réservoir est fourni par un transmetteur de niveau par radar à onde guidée 40-LT-2002, qui peut être surveillé au DCS via 40-LI-2002 et localement via 40-LI-2002A.

La fosse de boue d'eau produite est vidée dans un camion citerne à l'aide de la pompe à boue d'eau produite 40-P-2040 <sup>[9]</sup>.



Figure III.24 : Fosse de Boue d'Eau Produite <sup>[9]</sup>.

#### III.4.9. La réinjection

La réinjection sert à éliminer les bourbiers en créant des puits dits «poubelles»; cela sert aussi pour le maintien de la pression, afin d'assister le gisement par l'amélioration du balayage des zones productrices <sup>[9]</sup>.



Figure III.25.a : ligne d'injection d'eau. Figure III.25.b : Puits poubelle (GS15) <sup>[9]</sup>.

#### III.4.10. Bassin d'évaporation

Si le système d'eau produite est indisponible, un dispositif d'urgence de déversement d'eau produite sera conservé, par lequel l'eau produite sera dirigée temporairement vers les bassins d'évaporation existants d'El Gassi sur une période relativement courte <sup>[9]</sup>.



**Figure III.26** : Bassin d'évaporation.

## IV.1. Introduction

L'objectif est d'amener ces eaux huileuses industrielles à un niveau de qualité conforme aux causes contractuelles de traitement et aux prescriptions réglementaires. Les traitements appliqués aux eaux huileuses sont en fonction de leurs caractéristiques et de la sensibilité du procédé de déshuilage. Les procédés de traitements utilisés pour la station de déshuilage, objet de mon projet sont :

- **Station d'ElGassi** : Conçue pour un procédé physique permettant d'éliminer les matières en suspensions telles que la séparation, la décantation, la flottation et la filtration. Ce procédé est équipé d'un système très développé et adapté au traitement des émulsions eau/huile. Il permet d'éliminer toutes les traces d'hydrocarbures non solubles. Il délivre en sortie une eau conforme aux normes de rejet.

C'est dans cette optique que la surveillance des eaux huileuses à travers tout le procédé nous permet de rationaliser et d'optimiser le traitement et d'atteindre les résultats escomptés. La présente partie est consacrée à récapituler tous les résultats d'analyses physico-chimiques des eaux brutes et des eaux traitées afin de nous permettre la visualisation de l'évolution de la qualité des eaux, de ce fait l'évaluation du traitement de station de déshuilage GS1.

Les méthodes d'analyses utilisées par laboratoires (GS1) de contrôle qualité sont les suivantes:

**Tableau IV.2:** méthode d'analyse pour le contrôle qualité des eaux de stations de déshuilage

Paramètre de contrôle	Concentration des hydrocarbures (OIW)	Teneur en MES	PH	Densité
Méthode d'analyse	spectrophotomètre de fluorescence UV VISIBLE	une ampoule alimentée d'une pompe sous vide et d'un filtre	PH-mètre	Densimètre électronique

## IV.2. Echantillonnage de l'eau de production

Dans chacune des deux installations de traitement et réinjection d'eau de production, nous avons procédé à des prélèvements au niveau des quatre points de prélèvement (figure IV.28) :

- Entrée du cyclo séparateur : P01
- Sortie du cyclo séparateur : P02
- Sortie du bac de stockage d'eau : P03
- Sortie du compartiment filtres : P04



Figure IV.27 : les quatre points de prélèvement.

Pour chaque point, un échantillon par jour fut prélevé pendant 21 jours consécutifs dans des bouteilles en polyéthylène blanches à bouchons blancs et fixé par HCl.

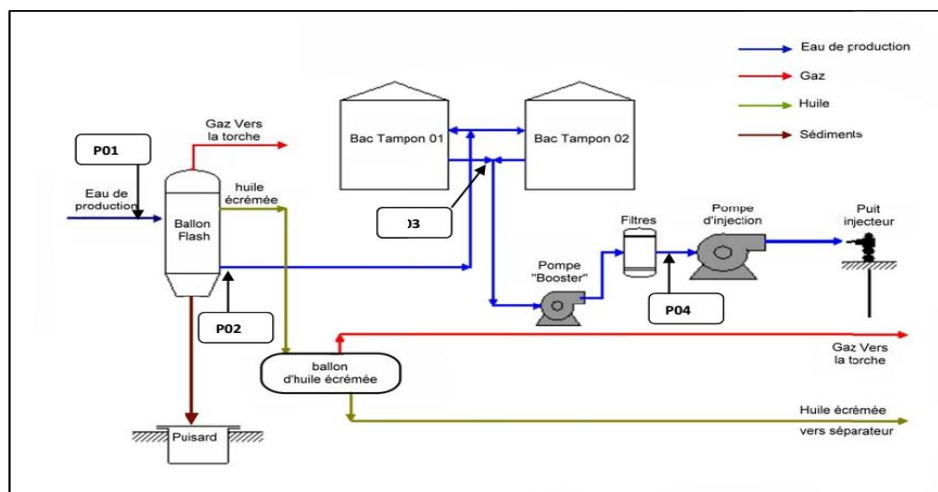


Figure IV.28: localisation des points d'échantillonnage de l'eau de production [5].

### **IV.3. Analyses d'eaux produites**

Le brut représente un mélange d'huile, de gaz et d'eau, cette dernière provient essentiellement des nappes<sup>13</sup>, cette eau est récupérée à deux reprises tout au long du procédé, la première aux séparateurs (LP, HP), tandis que la deuxième se passe par décantation dans les bacs. Cette eau est déshuilée par le cyclosep. Les tests effectués sur l'eau produite, sont le 'Oïl in water', la MES, la mesure du pH, de la densité, et de la température.

#### **IV.3.1. Matières en suspension (M.E.S)**

Les MES c'est le paramètre qui mesure la quantité des matières non soluble en suspension, généralement avoir une MES élevée pour une eau, est un mauvais signe. MES est très importants pour tous les types d'eaux analysées :

➤ L'eau de réinjection: Pour l'eau réinjectée dans le puits (aspirant à 40bar), Il faut toujours utiliser un filtre avant l'aspiration pour protéger les pompes (le diamètre des mailles du filtre est recommandé par les constructeurs) les matières en suspension peuvent donc détruire la pompe avec le temps.

Quant à l'eau injecté dans le gisement, la MES peut nous donner une idée sur la quantité d'eau qu'on peut envoyer au gisement. Car l'eau de réinjection va dans le gisement (des roches poreuses) et le diamètre des pores varie d'un endroit à un autre donc il faut minimiser au maximum la quantité des MES pour éviter le bouchage des pores du gisement (c'est le rôle de cyclosep).

➤ Concernant l'eau de la station d'épuration, la MES élevée signifie que la décantation est mauvaise et par conséquence l'oxygénation des micro-organismes ne sera pas bonne

- **Mode opératoire :**

On prend 200 mL d'eau à analyser et on le verse dans une ampoule alimentée d'une pompe sous vide et d'un filtre afin de retenir les matières en suspension et les peser dans une balance.

La concentration en matière solide en suspension peut être calculée à partir de la relation suivante :

$$\text{MES} = [m_1 - m_2] / V \times 1000 \text{ (mg/l)}$$

Avec :

- MES : matière en suspension.
- $m_2$  : masse du filtre après filtration.
- $m_1$  : masse du filtre avant filtration.
- $v$  : volume de l'échantillon filtré.



**Figure IV.29** : une ampoule alimentée d'une pompe sous vide.



**Figure IV.30** : les échantillons après filtration.

### **IV.3.2. La densité, le pH et la température**

Dans un bécher rempli d'eau à analyser, on mesure le pH et la température de cette eau à l'aide d'un pH mètre après l'avoir étalonné, pour la densité, on utilise un densimètre électronique qui affiche directement la densité du liquide <sup>[9]</sup>.



Figure IV.31 : Densimètre électronique <sup>[13]</sup>. Figure IV.32 : pH-mètre <sup>[9]</sup>.

### IV.3.3. O.I.W (teneur de l'huile dans l'eau)

La caractérisation de l'émulsion directe (H/E) se fait par l'analyse OIW (oil in water) qui représente la teneur de l'huile contenue dans l'eau.

L'analyse OIW se fait à l'aide d'un spectrophotomètre de fluorescence UV VISIBLE ; cette analyse est basée sur le principe de la détection des hydrocarbures qui émettent dans le domaine UV-VIS. L'appareillage concerné a été calibré de façon à détecter les hydrocarbures spécifiques à la région où se trouve le gisement <sup>[9]</sup>.

On procède à l'analyse O.I.W selon le mode opératoire suivant :

- Mettre dans une bouteille 100 mL d'eau à analyser et ajuster le pH à une valeur  $< 2$  (avec HCl ou  $H_2SO_4$  concentré).
- L'eau et les hydrocarbures sont soumis à une extraction liquide- liquide.
- Ajouter 10 mL de solvant et fermer la bouteille.
- Agiter fortement pendant 2 mn pour extraire les hydrocarbures présent dans l'eau.
- Laisser décanter pendant 10 mn environ dans une ampoule à décanter.
- La prise d'essai est extraite de la phase supérieure contenant les hydrocarbures par une seringue.
- Remplir avec une seringue les  $\frac{3}{4}$  d'une cellule spécifique à l'appareil utilisé.
- La réponse est traduite par une lecture directe de la concentration de l'huile dans l'eau en ppm.





Figure IV.33 : Extraction eau/huile.



Figure IV.34 : Micropipette.



Figure IV.35 : l'appareil de TD500D.

#### IV.4. Résultats de traitements des eaux huileuses et discussion

Les prélèvements des échantillons et les analyses pour déterminer le pH, les matières en suspension (MES) et la teneur d'huile en eau (OIW) sont journalières afin de suivre toutes les étapes de traitement et de procéder aux corrections si nécessaire afin de répondre aux conditions réglementaires et contractuelles.

Les stations de déshuilages fonctionnent en continue (24h/24h). Les données enregistrées sur les tableaux ci-dessous (Tableau IV.3 et Tableau IV.4) concernent le mois de mars 2017.

D'après les analyses que nous avons effectuées sur le traitement des eaux huileuses, les résultats obtenus sont représentés sous forme des tableaux et des courbes :

**Tableau IV.3 : Résultats des analyses des eaux (densité-pH-température)**

Date	Eau entrée syclo-sep			Eau sortie syclo-sep			Eau sortie back de stockage			Après filtres		
	pH	T°	D	pH	T°	D	Ph	T°	D	pH	T°	D
01/03/2017	4.91	26.5	1.1403	5.04	27.6	1.1165	5.06	27.9	1.1261	5.11	27.3	1.1261
02/03/2017	5.57	24.3	1.0926	5.5	25.3	1.1083	5.4	26	1.1267	5.36	25.5	1.1269
03/03/2017	4.77	24.9	1.1411	4.91	23.4	1.1314	4.98	25.5	1.1242	5.01	25.1	1.1231
04/03/2017	5.89	27.5	1.0823	5.78	27.8	1.0936	5.64	28	1.1227	5.6	27.6	1.1223
05/03/2017	4.53	27.5	1.1121	4.74	27	1.1133	4.88	25	1.1309	4.98	25.8	1.1307
06/03/2017	5.1	22.2	1.1179	5.25	21.5	1.1149	5.4	23.7	1.1236	5.3	23.4	1.1235
07/03/2017	4.96	24.3	1.1142	4.84	25.1	1.1203	4.98	25.9	1.1203	4.65	26	1.1213
08/03/2017	4.98	22	1.1131	5.03	23	1.1243	5.06	25.4	1.1223	5.1	26.3	1.1223
09/03/2017	5.91	20.5	1.1205	5.79	20.2	1.1198	5.66	21.6	1.1306	5.55	21.8	1.1304
10/03/2017	5.39	23.7	1.1534	5.46	23.9	1.1395	5.36	23.4	1.1613	5.37	23.4	1.1612
11/03/2017	4.31	20.1	1.1748	5.11	20.3	1.1479	5.19	25.2	1.1532	5.13	24.5	1.1531
12/03/2017	6.08	26.2	1.1337	5.89	26.4	1.1179	5.83	26.3	1.1210	5.81	26.9	1.1216
13/03/2017	4.73	20.1	1.1794	4.86	20.9	1.1717	4.9	23	1.1492	4.96	23.1	1.1486
14/03/2017	5.48	25.1	1.1024	5.54	24.4	1.1421	5.47	26.5	1.1511	5.32	26.8	1.1555
15/03/2017	5.22	28.4	1.0935	5.19	28.4	1.1132	5.14	27.6	1.1358	5.16	28.7	1.1354
16/03/2017	5.69	21	1.1631	4.95	21.2	1.1644	5.7	20.8	1.1633	5.64	20.9	1.1629
17/03/2017	5.27	20.8	1.1448	5.45	20.4	1.1375	5.48	22.1	1.1334	5.45	22.3	1.1334

18/03/2017	5.6	27.8	1.1712	5.62	27.5	1.1525	5.68	27.4	1.1554	5.52	27.6	1.1555
19/03/2017	5.73	23.3	1.0992	5.58	23.8	1.1272	5.59	26.2	1.1188	5.55	26.5	1.1203
20/03/2017	5.77	24.7	1.1646	5.71	26	1.1673	5.65	29.6	1.1686	5.69	29.1	1.1684
21/03/2017	5.54	28.8	1.17746	5.48	30	1.1722	5.5	31	1.1660	5.49	31.4	1.1668

**Tableau IV.4:** Résultats des analyses des eaux (MES, OIW, Salinité)

Date	Eau entrée syclo-sep		Eau sortie syclo-sep		Eau sortie back de stockage		Après filtres		
	OIW (ppm)	MES (mg/l)	OIW (ppm)	MES (mg/l)	OIW (ppm)	MES (mg/l)	OIW (ppm)	MES (mg/l)	Salinité (g/l)
01/03/2017	2220	713.5	2147	608.5	183.6	212.5	165.4	155.5	183.105
02/03/2017	500.1	240	324.3	206.5	100	172	200.5	146	176.085
03/03/2017	1330	436	529.7	434.5	218.5	386.5	192.9	286	163.8
04/03/2017	1581	280	882.3	267.5	143.9	172.5	121.3	145	169.65
05/03/2017	852.5	172.5	797.4	166	202.1	101	159.7	90.5	185.275
06/03/2017	745.8	437	319.2	356	65.5	353.5	47.7	161	117
07/03/2017	1326	195.5	900.6	191.5	50.1	139	31.4	119	92.43
08/03/2017	858.7	546	693.4	325.5	157.8	259.5	114	216.5	60.26
09/03/2017	1270	284.5	646	230.5	224.4	184	204.2	180.5	128.7
10/03/2017	1287	285.5	1201	203.5	410.6	148.5	122.5	105.5	156.18
11/03/2017	1265	159.5	276.2	122	96.4	120	39.6	73	149.18
12/03/2017	720.6	386.5	111.10	226.5	74.9	106	48.8	82	188.955
13/03/2017	921	405	68	371.5	51.1	241.5	24.8	151	152.1
14/03/2017	735.4	145.5	292.4	141	43.1	134	41.4	125.5	163.8

15/03/2017	1112	575	423.1	302	41.3	283	28.3	249	160.86
16/03/2017	222.6	542.5	198.2	429	59.5	289.5	44	233.5	157.95
17/03/2017	1553	968	289	209	49.8	133	45.7	112.5	189.072
18/03/2017	718	251	253.4	177.5	62.7	139.5	38.7	118.5	256.3
19/03/2017	1564	282.5	114.2	146.5	86.3	132.5	24.8	118	181.935
20/03/2017	313.5	224.5	254.9	221	112.8	145	59.7	121	241.02
21/03/2017	440.6	705	159.3	566.5	67.8	397.5	48.1	370	247.455

### IV.5. Interprétation des résultats

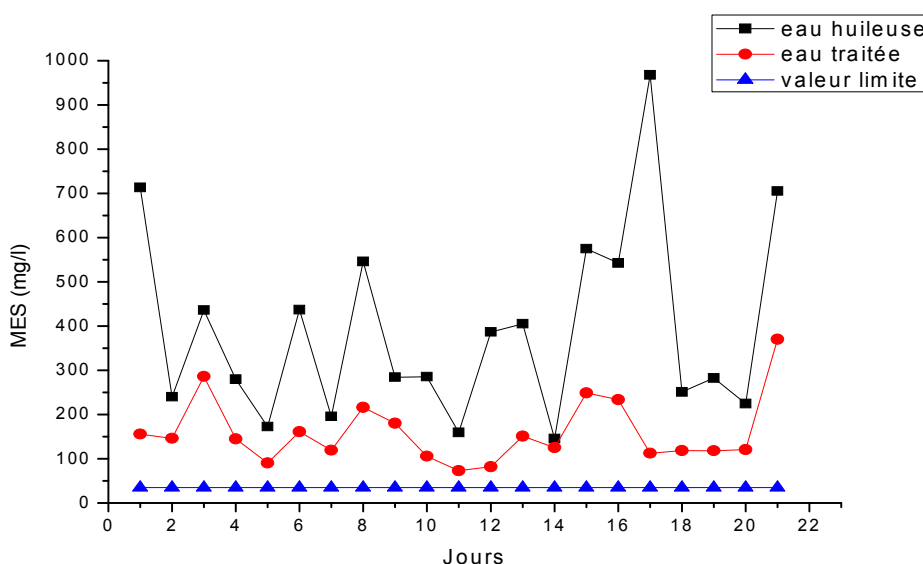
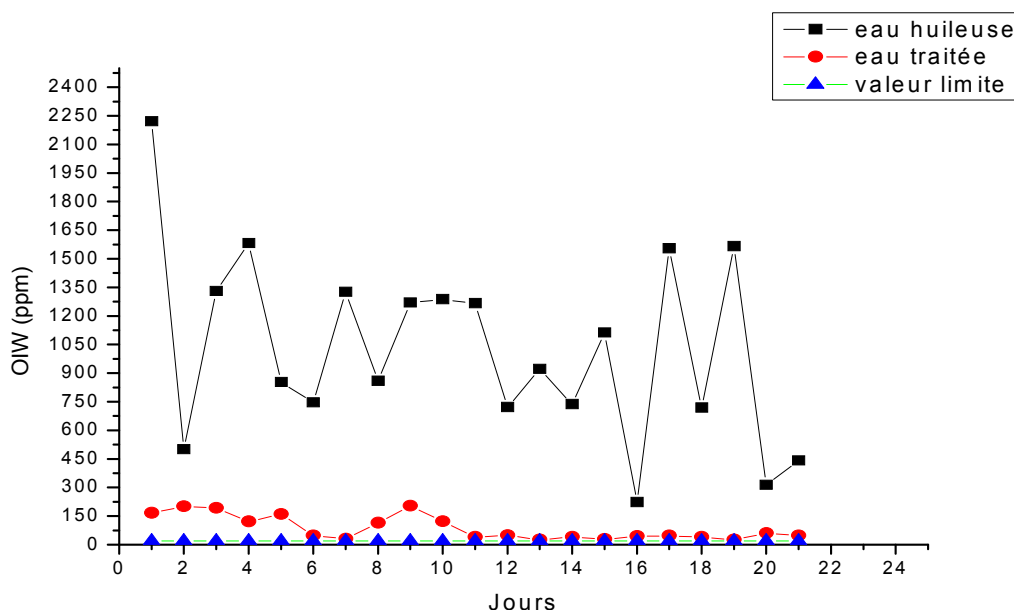


Figure IV.36 : Evolution des MES des eaux.

- ❖ Le tableau IV.4 et La figure IV.36 montrent l'évolution des MES des eaux huileuses. D'après les résultats obtenus on constate que le procédé utilisé est efficace mais il n'a pas totalement éliminé toute la quantité des matières en suspension qui se trouve dans l'eau. Les concentrations en MES des eaux traitées ne sont pas stables et conforme à la norme de rejet.



**Figure IV.37 : Evolution en OIW des eaux**

- ❖ Le tableau IV.4 et la figure IV.37 illustrent l'évolution en OIW des eaux huileuses. On remarque que les valeurs de OIW sont très proches des normes ce qui permet de dire que ce procédé est très efficace pour réduire la teneur en hydrocarbures (OIW).

Ces résultats nous conduisent à comparer ce procédé par d'autres qui sont utilisés dans le domaine de traitement des eaux huileuses par exemple: le procédé de déshuilage de station d'Oued Noumer<sup>[15]</sup>.

#### IV.6. Le procédé de déshuilage de station d'Oued Noumer

En général les eaux produites avec le brut, ainsi que les eaux de rejets des unités de traitement et bacs de stockage contiennent des hydrocarbures, des particules solides et des matières en suspension. L'élimination des hydrocarbures et des matières en suspension (MES) est effectuée par des méthodes purement physiques telles que la séparation CPI (Corrugated Plate Interceptor), la décantation, la filtration, la flottation qui consiste à introduire de l'air dans le bassin d'eau/huile pour entraîner les gouttelettes d'huiles vers la surface du bassin. La station de déshuilage d'Oued Noumer traite actuellement 350 m<sup>3</sup>/j. Les huiles surnageantes sont récupérées à l'aide des déshuileurs ou d'écumeurs, sont ensuite envoyées vers une cuve de récupération des huiles et puis expédiées à l'aide d'une pompe vers le centre de production. Les matières solides sont récupérées sous forme de boues liquides seront envoyées vers un épaisseur puis

envoyées vers des lits de séchage par une pompe à vis. L'eau, débarrassée des huiles et des particules solides, est envoyée vers la cuve d'eau traitée puis expédiée vers la filtration (25 microns). Une partie de l'eau filtrée servira au lavage des filtres pendant l'étape de régénération de ces derniers, l'autre partie est laguné <sup>[15]</sup>.

D'après les résultats obtenus par M<sup>me</sup> CHIHANI.I figure IV.38 et figure IV.39 <sup>[15]</sup> on constate que ce procédé est plus efficace par rapport à celui utilisé à GASSI EL AGREB, et d'après la littérature « Etudes des procédés de déshuilage des eaux huileuses issues des centres de production des hydrocarbures de SONATRACH (Régions Haoud Berkaoui et Oued Noumer) » <sup>[15]</sup> on trouve que la station de déshuilage à d'Oued Noumer utilise des filtres qui assurent une bonne séparation.

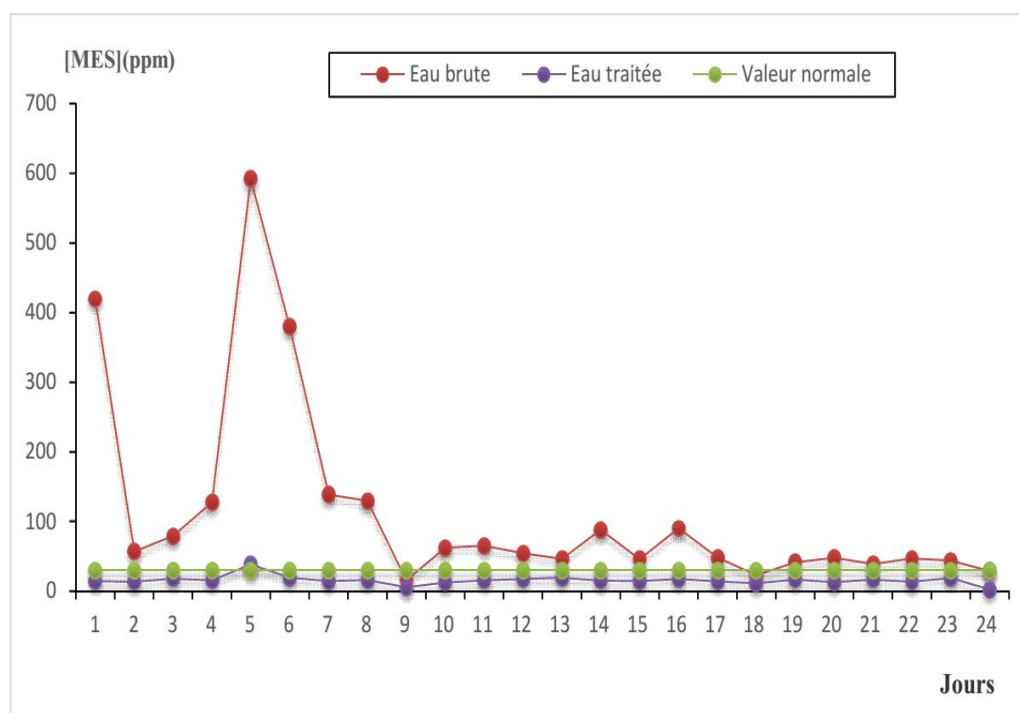
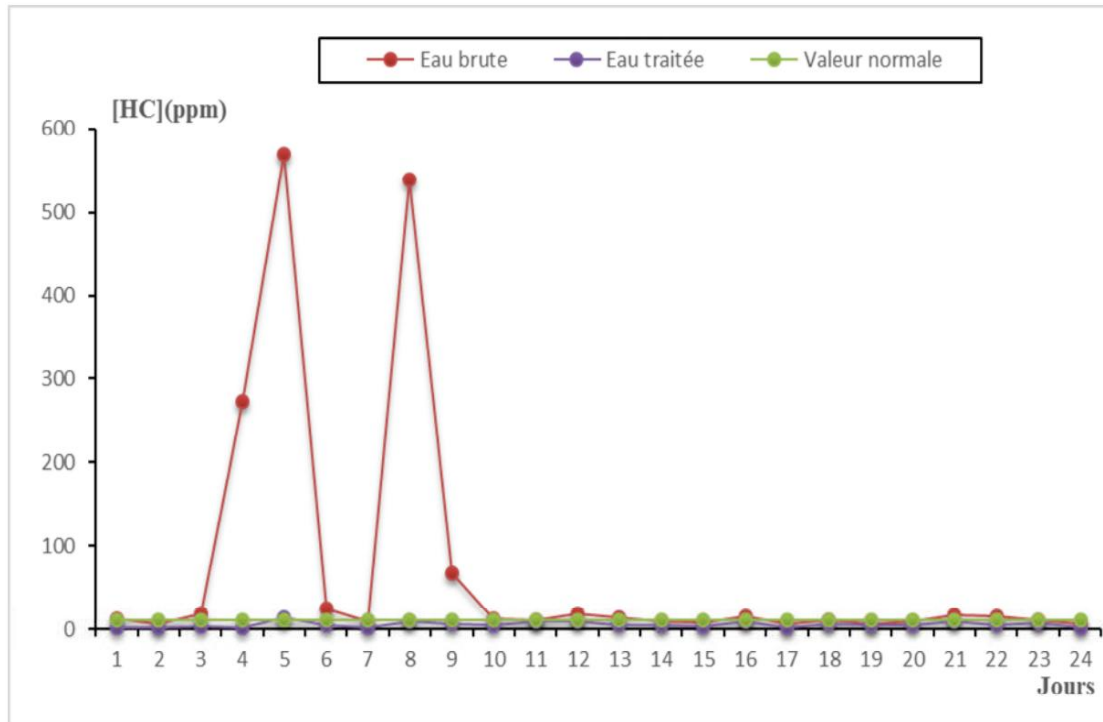


Figure IV.38 : Evolution de la concentration en MES dans les eaux (station ONR) <sup>[15]</sup>



**Figure IV.39** : Evolution du taux d'hydrocarbures dans les eaux (station ONR)) <sup>[15]</sup>

Notre analyse comparative repose sur les deux procédés de traitement de rejets industriels dont le descriptif technique et le process ont été précédemment présentés. Nous notons que les deux stations de déshuilage objet de notre analyse, nécessitent des moyens humains, matériels et consommables, indispensables pour le fonctionnement et l'exploitation du process.

- ✓ Les résultats des traitements obtenus par les deux procédés (GS1 et ONR) se rapprochent et nous donnent une eau pouvant être rejetée sans danger pour le milieu naturel, conformément aux normes de rejet (une faible teneur en hydrocarbures et concentration des particules en suspensions) ou bien être réutilisée à des fins industrielles.
- ✓ Les filtres ont utilisés pour éliminer les particules solides des tuyauteries qui transportent les fluides dans centre GASSI EL AGREB. Les tuyaux qui transportent l'eau sont particulièrement susceptibles de corrosion. Les contaminants solides causent deux problèmes majeurs : une usure excessive et des défaillances de l'équipement. Les particules solides accumulées risquent de bloquer les tuyaux. Les particules solides peuvent éroder les raccords et les parois des tuyaux, ce qui crée des minces qui pourraient éclater sous la pression et causer des fuites. Dans un tuyau haut pression, les particules solides risquent

de bloquer les vannes de sorte qu'elles ne peuvent pas bien se fermer, et elles peuvent aussi user les pièces des vannes à usinage fin.

- ✓ Soit à station d'ONR le procédé repose essentiellement sur l'efficacité du système de filtration, très bien conçu et développé. Cette technologie permet, sans additif de produits chimiques (coagulant flocculant). La filtration (oléofiltre) est spécifiquement conçue pour le traitement des émulsions physiques stables constituées d'eau et d'hydrocarbure. Il met en œuvre la filtration sur céramique oléophile.
- ✓ Les moyens mis en œuvre, la maintenance, le suivi du process et les charges d'exploitation sont nettement inférieures à celles de GS1.



## *Conclusion Générale*

Depuis, les efforts entrepris par Sonatrach pour éliminer les rejets industriels dans le cadre des programmes d'assainissement des eaux huileuses et de resserrements sur la réglementation sont probants mais insuffisants. Toutefois, les entreprises du secteur industriel ont réalisé des réductions substantielles de leurs rejets afin de répondre aux exigences réglementaires.

Désormais, les eaux de production doivent subir des traitements spécifiques afin de satisfaire les réglementations en vigueur de rejets de plus en plus contraignantes et ainsi limiter au maximum les risques environnementaux. C'est pourquoi ces dernières années des efforts importants de recherche et développement ont été entrepris conjointement par SONATRACH et des fabricants d'équipements de traitement d'eaux afin d'améliorer l'efficacité de ces équipements et ainsi limiter au maximum les rejets polluants dans la nature, et satisfaire les normes de plus en plus draconiennes.

Mon objectif est de mettre en relief les principales phases d'exploitation et process avec une analyse comparative sur les deux procédés de traitement de rejets industriels (stations déshuilage de GEA et ONR), l'un physico-chimique et l'autre purement physique, dont le descriptif technique et le process ont été précédemment présentés.

- Les charges d'exploitation sont variables d'une station à une autre, engendrant de frais supplémentaires selon la quantité et la qualité de l'arrivée des eaux huileuses, le procédé de GEA revient plus cher que celui de ONR. Les moyens mis en œuvre, la maintenance, le suivi du process (ONR) sont nettement inférieurs à ceux de GEA.
- Le procédé de ONR se distingue de celui de GEA, essentiellement par l'efficacité du système de filtration, très bien conçu et développé. Cette technologie permet de traiter des eaux huileuses, sans additif de produits.

SONATRACH doit poursuivre sa démarche de réduction des impacts de ses rejets vers le milieu naturel avec objectif de zéro rejet liquide industriel dans les unités de production. Pour y parvenir, les unités de production doivent : réduire et optimiser les consommations d'eau et rejets huileux sur les process (application des principes réduction à la source et réutilisation des effluents sur le même process)

L'impact sur l'environnement est ainsi très limité. Cependant, dans certains cas, la réinjection n'est pas retenue pour des raisons économiques (coût prohibitif des installations de réinjection et du forage des puits dédiés). Le rejet des eaux de production est alors la solution retenue.

Cette démarche repose sur la mise en œuvre de procédés techniques élaborés :

- Pour GEA, La réinjection sert à éliminer les bourbiers (bassin d'évaporation) en créant des puits dits «poubelles»; cela sert aussi pour le maintien de la pression, afin d'assister le gisement par l'amélioration du balayage des zones productrices.
- Pour ONR, ils utilisent le gaz pour le maintien de pression, la réinjection d'eau n'est pas possible. Nous proposons ainsi, de réinjecter les eaux traitées dans un puits sec, appelé puits bourbier (Réalisation d'une pomperie avec une batterie de filtration).

*Références*

- [1] Fateh, BELAZZOUG. « Etude des problèmes des venues d'eau dans les champs d'huile ». Diss. Université Kasdi Merbah d'Ouargla, 2012.
- [2] Khatib, Z., et Verbeek, P. (2003). Water to value-produced water management for sustainable field development of mature and green fields. *Journal of Petroleum Technology*, 55(01), 26-28.
- [3] Exploration et Production « Les Eaux de Rejet » 15/05/2007 télécharger le: 18/03/2017 sur site :  
[http://contentdisposition=inline%3B%20filename%3DApplied\\_Drilling\\_Engineering.pdf](http://contentdisposition=inline%3B%20filename%3DApplied_Drilling_Engineering.pdf)
- [4] M. BENOUALI et F.OUAKDI. « Amélioration de la qualité des eaux de réinjection issues de la récupération assistée du pétrole ». Université Houari Boumediene. Mémoire de Master (2012).
- [5] Mehdi, KECHEBAR Mohamed. "Niveaux de contamination par les Eléments Traces Métalliques (Cd, Pb, Cu et Zn) de l'eau de production et des sédiments des champs pétroliers du complexe GEA–Hassi Messaoud." Université Constantine 1 (2017).
- [6] Clark, C.E., Veil, J.A. 2009. Produced water volumes and management practices in the United States. Prepared by Environmental science division, Argonne National Laboratory. Prepared for U.S. Department of energy, Office of fossil Energy, National Energy Technology Laboratory. 64 p.
- [7] Bourgoyne, A. T., Millheim, K. K., Chenevert, M. E., & Young, F. S. (1986). *Applied drilling engineering*.
- [8] Kortekaas, Th FM. "Water/oil displacement characteristics in crossbedded reservoir zones." *Society of Petroleum Engineers Journal* 25.06 (1985): 917-926. Sur site: <https://www.onepetro.org/journal-paper/SPE-12112-PA>
- [9] Document interne de *SonaHess* : « El Gassi - Système de Traitement d'Eau Produite et d'Injection » ; dernier révision : 01/05/2010.
- [10] Veil, J. A., Puder, M. G., Elcock, D., et Redweik Jr, R. J. (2004). A white paper describing produced water from production of crude oil, natural gas, and coal bed
-

- methane. Argonne National Laboratory, Technical Report, 63. Sur site : [http://109.4iranian.com/uploads/prodwaterpaper\\_1270.pdf](http://109.4iranian.com/uploads/prodwaterpaper_1270.pdf)
- [11] Faiza, MEKHALIF. "Réutilisation des eaux résiduaires industrielles épurées comme eau d'appoint dans un circuit de refoidissement." Université du 20 Aout 1955 Skikda. 2009.
- [12] SEIS. RAPPORT PAYS ALGERIE : « Observatoire National de l'Environnement et du Développement Durable » (mars 2012).
- [13] A. CHEHLA; Rapport de Stage « Sonahess » ; école nationale polytechnique (2014/2015)
- [14] A. CHETTIBI Rapport de stage « Sonahesse » ; école nationale polytechnique (2014/2015)
- [15] CHIHANI Imane « Etudes des procédés de déshuilage des eaux huileuses issues des centres de production des hydrocarbures de SONATRACH (Régions Haoud Berkaoui et Oued Noumer) » université Kasdi Merbeh ouargla (2013).
- [16] Necib, Sana. Valorisation et traitement des eaux huileuses dans l'industrie pétrolière. Université de Biskra ; thème Master. 2015.
- [17] Journal officiel de la république algérienne.
-