

الجمهورية الجزائرية الديمقراطية الشعبية  
République Algérienne Démocratique et Populaire  
وزارة التعليم العالي و البحث العلمي  
Ministère de l'enseignement Supérieur et de la Recherche scientifique



Université Mohamed Khider Biskra  
Faculté des Sciences et de la Technologie  
Département de Génie Electrique  
Filière : électrotechnique  
Option : Réseau Electrique

Réf:.....

**Mémoire de Fin d'Etudes  
En vue de l'obtention du diplôme:**

**MASTER**

*Thème*

**Contrôle direct des puissances  
d'un filtre actif parallèle**

Présenté par :  
LEGHOUINI Ayoub  
Soutenu le : 01 Juin 2016

Devant le jury composé de :

**Dr Benchouia Mohamed Toufik**

**Mr RABHI Boualaga**

**Mr Ben Yahia Naima**

**Professeur**

**MCA**

**MAA**

**Président**

**Encadreur**

**Examineur**

**Année universitaire : 2015 / 2016**

الجمهورية الجزائرية الديمقراطية الشعبية  
République Algérienne Démocratique et Populaire  
وزارة التعليم العالي و البحث العلمي  
Ministère de l'enseignement Supérieur et de la recherche scientifique



Université Mohamed Khider Biskra  
Faculté des Sciences et de la Technologie  
Département de Génie Electrique  
Filière : électrotechnique  
Option : Réseau Electrique

Mémoire de Fin d'Etudes  
En vue de l'obtention du diplôme:

**MASTER**

*Thème*

**Contrôle direct des puissances  
d'un filtre actif parallèle**

Présenté par :  
Leghouini Ayoub

Avis favorable de l'encadreur :  
Dr.RABHI Boualaga

Avis favorable du Président du Jury  
Dr Benchouia Mohamed Toufik

**Cachet et signature**



Université Mohamed Khider Biskra  
Faculté des Sciences et de la Technologie  
Département de Génie Electrique  
Filière : électrotechnique  
Option : Réseau Electrique

## Thème :

# Contrôle direct des puissances d'un filtre actif parallèle

Proposé par : LEGHOUNI Ayoub

Dirigé par : Dr.RABHI Boualaga

## Résumé

La qualité du courant électrique au niveau des réseaux alternatifs basse tension actuelles est devenue très préoccupante à cause de l'accroissement de l'usage des charges non-linéaires et polluantes. Ce travail est une contribution à l'amélioration de la qualité du courant électrique dans ce type des réseaux. Un Filtre actif parallèle commandé par le contrôle direct des puissances DPC est présenté. Le bus continu de l'onduleur est régulé par un simple régulateur de type PI, les puissances injectées par le filtre dans le réseau sont contrôlées par un contrôleur à hystérésis. Les résultats obtenus par les simulations effectuées témoignent l'efficacité et la robustesse de la technique DPC des filtres actif.

### Mots clés:

Filtre actif parallèle, Taux de distorsion harmonique, régulateur PI, Charge non linéaire, Identification des harmoniques, Hystérésis et DPC.

## الملخص

لقد أصبحت رداءة التيار الكهربائي في شبكات الجهد المنخفض المتناوب مصدر قلق شديد بسبب زيادة استخدام الحمولات الغير خطية والملوثة. هذا العمل مساهمة في تحسين نوعية التيار الكهربائي في هذه الشبكات. ندرس مصفي فعال متوازي متحكم فيه بالتحكم المباشر في الاستطاعة، الجهد المستمر للموج معدل بواسطة معدل والاستطاعة المنبعث من المصفي مراقبة بالتخلفية، وقد بينت نتائج المحاكاة التي أجريت خلال هذا العمل فعالية ومرونة التحكم المباشر في الاستطاعة للمصفي الفعال. **كلمات البحث:** المصفي الفعال المتوازي، معامل التشوه للتوافقات، معدل PI، حمولة غير خطية، التعريف بالتوافقات، التخلفية، التحكم المباشر في الاستطاعة.



## **DEDICACE**

*Je dédie ce travail :  
A mon cher père qui n'a jamais cessé de m'aider et  
me conseiller.*

*A ma chère mère qui me toujours encourage pour  
suivre mes études.*

*A mes sœurs et frères. A toute ma famille. A tous  
mes amis. A mon encadreur qui m'a beaucoup aidé.*

**ⁱᵃ Ayoub ⁱᵃ**





## *Remerciement :*

*Nous représentons nos profondes  
gratitudes à Dieu qui nous a aide à  
réaliser ce travail.*

*Puis, nous tenons également à exprimer  
nos vifs remerciements à notre encadreur  
Dr, **RABHI Boualaga** d'abord pour  
avoir proposé ce thème, ensuite pour son  
suivi continué tout au long de la  
réalisation de ce mémoire, et enfin pour  
ses conseils qu'il n'a pas cessé de nous  
offrir.*





**Nous remercions tous les membres du jury qui ont  
accepté de juger notre.**

Mes remerciements vont également à tous mes  
enseignants de l'université de Mohamed Khider Biskra  
pour leurs conseils et surtout leur compréhension.

Enfin, merci à nos amis qui ont partagé au  
quotidien nos espoirs et nos inquiétudes, qui nous  
ont réconforté dans les moments difficiles et avec  
qui nous avons partagé d'inoubliables instants de  
détente. "Ayoub"



# Sommaire

Introduction Générale.....	1
----------------------------	---

## Chapitre I

### Perturbations dans le réseau électrique

Introduction.....	4
I.1 Qualité de l'énergie électrique.....	4
I.2 Définition des harmoniques.....	5
I.3 Représentation spectrale.....	6
I.4 Problématique des harmoniques.....	6
I.5 Source des harmoniques.....	7
I.5.1 Source harmonique identifiable.....	8
I.5.2 Source harmonique non identifiable.....	8
I.6 Caractérisation des perturbations harmoniques.....	8
I.6.1 Le taux de distorsion harmonique.....	8
I.6.2 Le facteur de puissance.....	9
I.7 Effets des perturbations harmoniques.....	9
I.7.1 Les effets instantanés ou à court terme.....	9
I.7.2 Les effets à long terme.....	9
I.8 Méthode de réduction des harmoniques .....	11
I.8.1 Filtrage passif des harmoniques.....	11
I.8.2 Filtrage actif.....	13
I.8.2.1 Types de filtrage actif.....	13
I.8.2.1.1 Filtre actif série .....	13
I.8.2.1.2 Filtre actif parallèle .....	14
I.8.2.1.3 Filtre combiné parallèle-série (UPQC <sup>5</sup> ) .....	15
I.8.2.1.4 Filtre actif série avec un filtre passif parallèle .....	15
I.8.2.1.5 Filtre actif hybride .....	16
I.8.2.1.6 Les filtres actifs hybrides (mixte actif _ passif) .....	16
I.8.3 Les avantages du filtre actif.....	17
I.8.4 Les inconvénients.....	17
I.9 Conclusion.....	17

## Chapitre II

### Filtre actif parallèle, structure, caractéristiques et modélisation

Introduction.....	19
II.1 Caractéristiques de la charge non linéaire (charge polluante) .....	19
II.1.1 Définitions sur la Charge non linéaire.....	19
II.1.2 Compensation des courants harmoniques.....	20
II.2.1.1 Schéma synoptique de l'association filtre actif- réseau- charge polluante.....	21
II.2.1.2 Tension de sortie du SAPF.....	21
II.2.2 Modélisation de l'association réseau- Filtre actif- Charge polluante.....	21
II.2.2.1 Modélisation du réseau.....	22
II.2.2.2 Modélisation de la charge polluante (Redresseur triphasé) .....	22
II.2.2.2.1 Introduction.....	22
II.2.2.2.2 Structure.....	23
II.2.2.2.3 Etude de la tension de charge $V_{ch}$ .....	24
II.2.2.2.4 Etude des courants.....	24
II.2.2.3 Modélisation du filtre actif (ou de l'onduleur) .....	24
II.2.2.3.1 Fonction de connections.....	25
II.2.2.3.2 Fonctions de conversions composées.....	25
II.2.2.3.3 Fonctions de conversions simples.....	26
II.2.3 Calcul des paramètres du système (Réseau -Filtre actif -Charge polluante) .....	26
II.3 Estimation des paramètres du filtre actif.....	28
II.4 Système de stockage de l'énergie.....	28
II.4.1 Estimation de la valeur de la capacité du condensateur de stockage ( $C_{dc}$ ).....	29
II.5 Filtre de sortie.....	29
II.5.1 Modélisation de filtre de sortie (L) .....	29
II.5.2 Estimation de $L_f$ .....	30
II.6 Conclusion.....	30



## Chapitre III

### Etude du contrôle direct de puissance du SAPF (D.P.C)

Introduction.....	33
III.1 Etude du contrôle direct de puissance du SAPF (D.P.C).....	33
III.2 Etat de l'art de la technique D.P.C.....	33
III.3 Stratégies des commandes du SAPF.....	34
III.3.1 Etude de la commande en courant du filtre actif.....	34
III.3.1.1 Commande par hystérésis.....	34
III.3.2 Stratégie du contrôle direct de puissance du SAPF.....	36
III.3.2.1 Calcul des puissances instantanées [4].....	36
III.3.2.2 Contrôleur à hystérésis.....	37
III.3.2.3 Choix du secteur.....	38
III.3.2.4 La table de commutation.....	39
III.4 Contrôle de la tension du bus continu <b>V<sub>dc</sub></b> .....	39
III.5 Régulateur de type Proportionnel-Intégral (PI).....	40
III.6 Conclusion.....	41

## Chapitre IV.4

### Résultats de simulations de la technique DPC appliquée au SAPF

Introduction.....	43
IV.1 Raccordement du SAPF et analyse des résultats de simulation en régime permanent....	44
IV.2 Variation de la charge non linéaire.....	48
IV.3 Variation du bus continu.....	51
IV.4 Conclusion.....	52

## Conclusion général

Conclusion général.....	53
-------------------------	----

## Liste Des Figures

Figure I.1 exemple d'harmonique.....	5
Figure I.2 Représentation spectral d'un signal périodique.....	6
Figure I.3 schéma du Filtre résonant raccorde a une phase du réseaux.....	12
Figure I.4 schéma du Filtre amorti raccorde a une phase du réseaux.....	12
Figure I.5 Filtre actif série.....	14
Figure I.6 Filtre actif parallèle.....	14
Figure I.7 Filtre combine parallèle-série (UPQC).....	15
Figure I.8 Filtre actif série avec un filtre passif parallèle.....	15
Figure I.9 Filtre actif hybride.....	16
Figure II.1 Représentation d'un redresseur triphasé a diodes.....	20
Figure II.2 Diagramme de Fresnel des puissances.....	20
Figure II.3 Schéma synoptique de l'association filtre actif- réseau- charge polluante.....	21
Figure II.4 Schéma synoptique d'un réseau triphasé.....	23
Figure II.5 Schéma synoptique d'un pont redresseur.....	23
Figure II.6 Présentation schématique d'un onduleur triphasé.....	25
Figure II.7 Connexion de l'onduleur a la source via un filtre de couplage.....	29
Figure II.8 Equivalent harmonique d'un SAPF raccorde a un réseau parfait.....	30
Figure III.1 Structure du filtre actif parallèle commandé par DPC .....	35
Figure III.2 Commande par hystérésis.....	36
Figure III.3 Comportement d'un contrôleur de puissance a hystérésis a deux niveaux.....	37
Figure III.4 Représentation du vecteur de la tension dans le plan de l'espace vectorie $(\alpha, \beta)$ , divise en douze (12) secteurs .....	38
Figure III.5 Synoptique de la boucle de régulation de la tension du bus continu $V_{dc}$ .....	40
Figure III.6 Schémas de régulation de la tension du bus continu par un PI (a) schéma simplifie. (b) schéma du PI avec un retour d'anti-emballement.....	41
Figure IV.1 Résultats de simulation du transitoire lors de raccordement du filtre pour une charge non linéaire.....	45
Figure IV.2 Analyse spectacle du courant de la charge non linéaire.....	46
Figure IV.3 Analyse spectacle du courant de la source.....	46

Figure IV.4 Résultats de simulation du transitoire de la tension du bus continu et du courant du filtre.....	47
Figure IV.5 Allures des puissances instantanées avant et après la mis en service du SAPF..	47
Figure IV.6 Résultats de simulation des secteurs des tensions de la source et de ses composantes sur les axes $(\alpha, \beta)$ .....	48
Figure IV.7 Résultats de simulation du transitoire lors de la variation de la charge non linéaire a $t_f=0.02s$ .....	49
Figure IV.8 Résultats de simulation du transitoire lors de la variation de la charge non linéaire a $t_f=0.02s$ .....	50
Figure IV.9 Allures des puissances instantanées avant et après la variation de la charge non linéaire a $t=0.02s$ .....	50
Figure IV.10 Allures la tension De $v_\alpha, v_\beta$ et l'évolution des secteurs.....	51
Figure IV.11 Variation de la bus continu Vdc .....	52

## Liste des tableaux

Tableau I.1 : Effet de la pollution harmonique.....	10
Tableau III.1 Table de commutation de la DPC.....	39
Tableau IV. 1 Paramètres simulation du circuit électrique et données de la commande.....	43

# Liste des Symboles et Acronymes

$C_{dc}$  : Condensateur du bus continue  
D : Puissance Déformante  
S : puissance apparente  
FAP : Filtre Actif Parallèle  
F.P : Facteur de puissance  
 $I_c$  : Valeur efficace du courant de la charge  
 $I_r$  : Valeur efficace du courant injecté par le FAP  
 $I_h$  : Valeur efficace du Courant harmonique du rang h  
IGBT : Insolated Gate Bipolar Transistor  
 $I_s$  : Valeur efficace du courant de la source  
 $i_\alpha$  : Courants instantanés suivant l'axe  $\alpha$   
 $i_\beta$  : Courants instantanés suivant l'axe  $\beta$   
 $L_c$  : Inductance du réseau couté charge  
 $L_s$  : Inductance du réseau couté source  
PI : Proportionnel-Intégral  
p : Valeur instantanée de la puissance réelle  
q : Valeur instantanée de la puissance Imaginaire  
 $R_c$  : Résistance du réseau couté charge  
 $R_s$  : Résistance du réseau couté source  
THD : Taux de Distorsion Harmonique  
 $V_s$  : Tension simple efficace de la source  
 $V_\alpha$  : Tensions instantanés suivant l'axe  $\alpha$   
 $V_\beta$  : Tensions instantanés suivant l'axe  $\beta$   
 $\alpha$ -  $\beta$  : Axes  $\alpha$  et  $\beta$  du repaire de Concordia  
F.A.P : Filtrage actif parallèle  
SAPF : shunt filtre actif parallèle  
 $V_{dc}$  : tension bus continue.  
MLI : Modulation de Largeur d'Impulsion  
 $V_s$  : tension de la source  
t : Le temps  
 $L_s$  : Inductance du réseau.  
 $R_s$  : Résistance du réseau.  
 $L_f$  : Inductance du filtre actif.  
 $R_f$  : Résistance du filtre actif.

### **Introduction Générale :**

L'énergie électrique, principalement produite et distribuée sous forme de tensions triphasées sinusoïdales, permet de fournir la puissance électrique nécessaire aux différents consommateurs d'énergie électrique. Dans le cas idéal, cette énergie doit être fournie sous la forme d'un ensemble de tensions constituant un système alternatif triphasé équilibré, qui possède quatre caractéristiques principales : amplitude, fréquence, forme d'onde et symétrie. Cependant cet objectif semble idéal et n'est jamais facile à assurer, car le réseau électrique aujourd'hui est appelé à fonctionner sous un environnement de plus en plus perturbateur. Le regain d'acuité de cette perturbation provient de la prolifération récente d'emploi des charges non linéaires, notamment les convertisseurs statiques.

En effet, ces dispositifs consomment des courants non-sinusoïdaux, même s'ils sont alimentés par une tension sinusoïdale : ils se comportent comme des générateurs de courants harmoniques.

La circulation de ces courants à travers les diverses impédances du réseau jusqu'à l'utilisateur final fait apparaître des tensions harmoniques superposées à l'onde fondamentale. Les conséquences sont néfastes tant pour le distributeur de l'électricité que pour l'utilisateur.

La croissance importante de la pollution harmonique a conduit les chercheurs en électronique de puissances et en automatique à développer et à mettre au point des solutions plus efficaces et flexibles capables de répondre aux exigences ayant trait à la qualité de l'énergie électrique. Ce type de dispositifs est généralement désigné sous le terme de Filtres Actifs (FA) ou encore nommé par Filtres Actifs de Puissance. De nombreuses solutions de filtres actifs pour la dépollution des réseaux électriques ont été déjà proposées dans la littérature.

Ce travail présente l'étude et la simulation d'un filtre actif parallèle commandé par le contrôle direct des puissances DPC. Ce mémoire est organisé comme suit :

Le premier chapitre débute avec la problématique des harmoniques, leurs origines, leurs conséquences. Ensuite, les différentes solutions traditionnelles et modernes de filtrage possibles sont présentées : filtrage passif, actif et hybride.

Dans le second chapitre de ce mémoire, nous présentons notre système, la modélisation des différents étages du système (charge non linéaire et l'onduleur).

Le troisième chapitre présente l'étude de la stratégie de la commande directe des puissances. Le contrôleur par hystérésis, la table de commutation, le choix des secteurs et le contrôle du bus continu seront présentés.

Le quatrième chapitre est consacré à la simulation du filtre actif sous matlab-simulink, les résultats de simulation pour le régime permanent et en cas de variation de la charge seront présentés. On clôture ce mémoire par une conclusion générale.

## Chapitre I

# Perturbations dans le réseau électrique

## Introduction

La qualité de l'énergie fournie dépend directement de la qualité de la tension au point de livraison. Cette tension subit généralement beaucoup de perturbations généralement classées selon deux origines distinctes :

- les perturbations de tension, liées à l'impédance des réseaux et à la circulation de courants perturbateurs, comme les courants harmoniques, déséquilibrés et réactifs liés à la charge.
- les perturbations de tension (tensions harmoniques ou déséquilibrées, creux de tension...) causées principalement par les producteurs d'énergie électrique.

La pollution des réseaux électriques est un phénomène qui existe depuis l'apparition du premier réseau électrique alternatif ou sinusoïdal, la forme sinusoïdale étant due à la forme d'onde des tensions générées par les alternateurs.

En effet, dès qu'il existe des éléments réactifs dans un circuit, il apparaît un déphasage entre la tension et le courant, ce qui induit une puissance réactive qui s'exprime par un échauffement lié au déplacement des courants circulants dans les éléments inductifs et capacitifs. Les appareils issus de l'électronique de puissance, allant des ponts de diode aux ponts de Graetz jusqu'aux alimentations de secours génèrent actuellement une pollution harmonique sur les courants absorbés par ces appareils. Cette pollution a un effet direct sur le courant apparent qui tend à être augmenté pour faire passer la même puissance active, la seule exploitable énergétiquement. Les perturbations ayant pour cause directement les tensions ne font pas partie de notre étude, nous choisissons de nous consacrer à l'étude des courants perturbateurs [3].

### I.1 Qualité de l'énergie électrique

La qualité de l'énergie électrique est considérée comme une combinaison de la qualité de la tension et de la qualité du courant. Cependant le terme qualité du courant est rarement utilisé, car la qualité du courant est étroitement liée à la qualité de la tension et la nature des charges. Pour cette raison, la qualité de l'énergie électrique est souvent réduite à la qualité de la tension.

La qualité de cette énergie dépend directement de la qualité de la tension aux points de raccordement de la charge au réseau.

L'énergie électrique est délivrée sous forme d'un système triphasé de tensions laquelle est caractérisée, dans le cas idéal, par les paramètres suivants:[4]

- équilibre et symétrie parfaite des trois tensions en amplitude et en déphasages relatifs.



- stabilité de la fréquence;
- forme d'onde parfaitement sinusoïdale.

## I.2 Définition des harmoniques

FOURIER a démontré, que toute fonction périodique  $i(t)$  non sinusoïdale de fréquence ( $f$ ) peut être représentée, selon la décomposition harmonique sous la forme d'une somme de fonction composée voir figure I.1.

- D'un terme sinusoïdal à la fréquence  $f$  de valeur efficace  $I_1$ . Ce terme est appelé fondamental
- Des termes sinusoïdaux dont les fréquences sont égales à ( $n$ ) fois la fréquence du fondamental et de valeurs efficaces ( $I_n$ ). Ces fréquences multiples du fondamental sont appelées harmoniques.
- D'une éventuelle composante continue d'amplitude  $I_0$ .
- Inter harmoniques: Ce sont des composantes sinusoïdales d'une grandeur qui ne est pas une fréquence multiple entière de celle du fondamental.
- Infra harmoniques : Ces sont des composantes des fréquences inférieures à celle du fondamental.

L'expression de ces grandeurs est donnée par le développement de la série de Fourier suivant:

$$i(t) = I_0 + \sum_{n=1}^{n=\infty} I_n \sqrt{2} \sin( \omega t - \Phi_n ) \quad (\text{I.1})$$

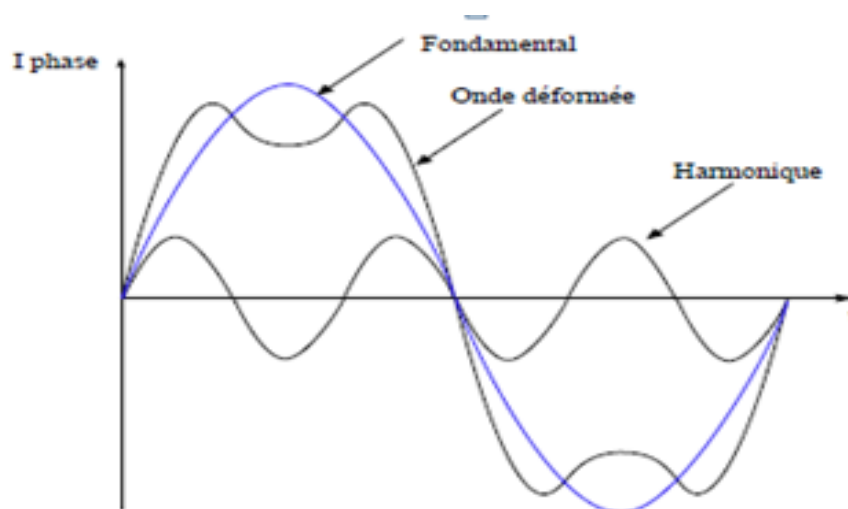


Figure I.1 exemple d'harmonique.

### I.3 Représentation spectrale

Un signal déformé se compose généralement de plusieurs harmoniques. On représente souvent ce signal sous forme d'un spectre figure I.2, c'est à dire a l'aide d'un schéma ou l'on porte abscisse la fréquence et en ordonnée le module (en valeur efficace ou en pour cent) [8].

### I.4 Problématique des harmoniques

La problématique des harmoniques dans le réseau électrique, également appelée pollution harmonique, n'est pas un phénomène nouveau. Néanmoins, du fait que de plus en plus de charges non linéaires se connectent au réseau, la problématique des harmoniques est devenue très répandue. Les charges non linéaires provoquent une distorsion des courants et donc des tensions, ce qui peut entraîner un mauvais fonctionnement des dispositifs raccordés au réseau. D'où, l'intérêt d'éliminer ou de minimiser ces harmoniques.

Un récepteur d'énergie est considéré par le réseau électrique comme une charge perturbatrice s'il absorbe des courants non sinusoïdaux ou des courants déséquilibrés ou s'il consomme de la puissance réactive. Les deux premiers types de perturbations peuvent déformer ou déséquilibrer les tensions du réseau lorsque l'impédance de celui-ci n'est pas négligeable.

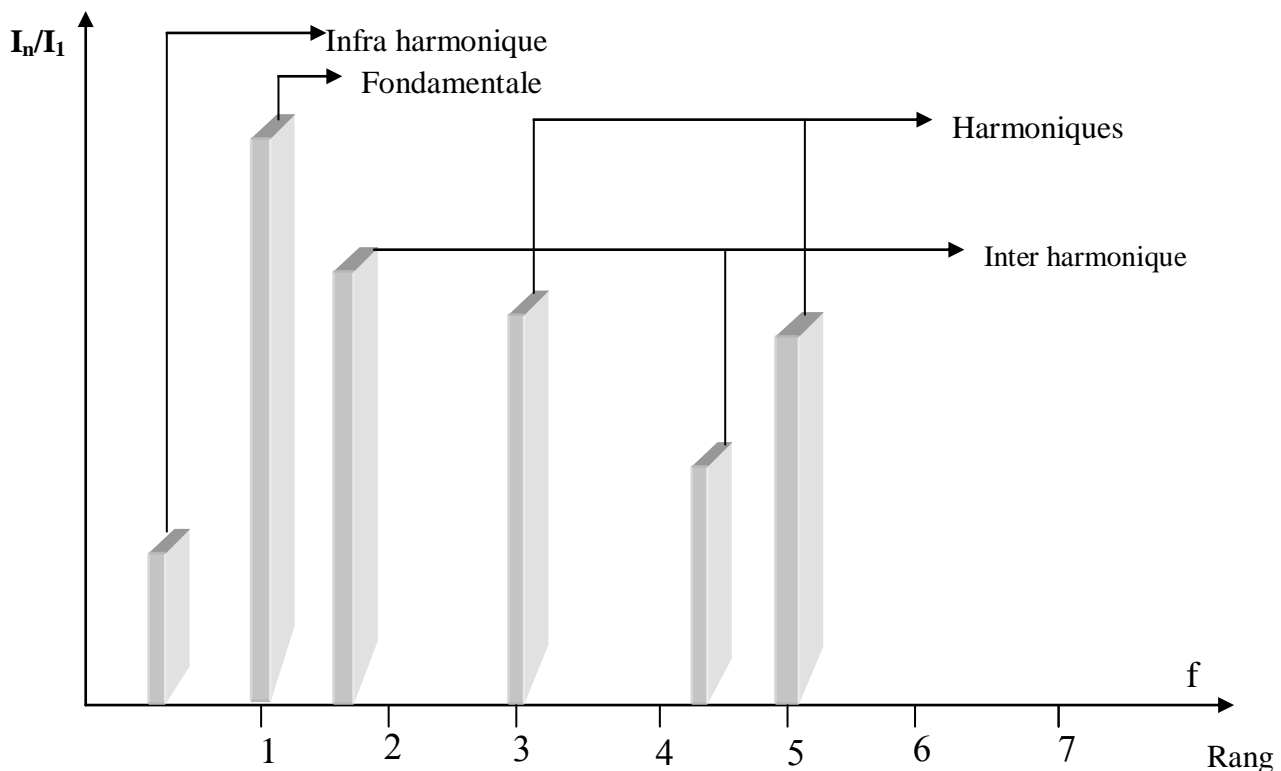


Figure I.2 Représentation spectral d'un signal périodique.

Le troisième réduit la capacité de production ou de transmission de la puissance active des générateurs, des transformateurs et des lignes électriques.

Les harmoniques de courant, une fois injectés par des charges non linéaires, se propagent à travers le réseau électrique en affectant la forme d'onde des tensions aux différents points du réseau. Cette propagation n'est limitée que par les bifurcations (points de division des courants) et les impédances du réseau qui dépendent généralement de la fréquence des courants harmoniques. La présence des harmoniques de courant se révèle essentiellement à travers leurs effets sur la tension du réseau [6].

### **I.5 Source des harmoniques**

Les récepteurs ou charges non linéaires absorbent des courants riches en harmoniques.

Ces principaux récepteurs sont :

- Chargeurs de batterie.
- Variateurs de vitesse pour les moteurs asynchrone et moteurs à courant continu.
- Démarreurs électroniques.
- Redresseurs.
- Four à arc, four à induction.
- Appareils domestiques : téléviseurs, magnétoscopes, lampes à décharge.
- Gradateurs de lumière, de chauffage.
- Micro-informatique : alimentation à découpage (PC, modems, imprimantes,...)
- Inductances saturables.

#### **I.5.1 Source harmonique identifiable**

Les équipements dotés de dispositifs de l'électronique de puissance, notamment les redresseurs et les cycloconvertisseurs de puissances unitaires importantes, installés sur les réseaux grande et moyenne tensions sont typiquement des sources harmoniques identifiables. Avec ce type de charge non linéaire, le distributeur de l'énergie est capable d'identifier le point d'injection des harmoniques et de quantifier la perturbation provoquée.

Dans ce cas, c'est l'utilisateur qui doit se procurer des moyens nécessaires à la réduction de cette perturbation.

### I.5.2 Source harmonique non identifiable

Ce type de générateur de courants harmoniques est principalement représenté par les appareils utilisés dans les domaines électro-domestiques ou tertiaires tels que les téléviseurs et les microordinateurs.

Vue leur très large diffusion, ces équipements comportant souvent un redresseur monophasé à diodes avec un condensateur de lissage, prélèvent de courants harmoniques non négligeables au réseau. Dans ce cas, il est de la responsabilité du distributeur de l'énergie électrique d'empêcher la propagation de la perturbation harmonique sur le réseau puisque individuellement chaque utilisateur génère un faible taux d'harmonique.

### I.6 Caractérisation des perturbations harmoniques

Plusieurs critères sont définis pour caractériser les perturbations. Le taux de distorsion harmonique et le facteur de puissance sont les plus employés pour quantifier respectivement les perturbations harmoniques et la consommation de puissance réactive.

#### I.6.1 Le taux de distorsion harmonique

On utilise le terme *THD* (*Total Harmonic Distortion*) pour désigner le taux de distorsion

harmonique. Le *THD* s'exprime par rapport à la fréquence fondamentale et caractérise l'influence des harmoniques sur l'onde déformée. Deux taux de distorsion harmonique sont distingués [4] :

- le taux de distorsion harmonique en courant, noté  $THD_i$  .
- le taux de distorsion harmonique en tension, noté  $THD_v$  .

Dans le cas d'un courant pollué, le THD en courant est donné par l'expression :

$$THD_i = \frac{\sqrt{\sum_{h=2}^{\infty} I_h^2}}{I_1} \quad (I.2)$$

Pour la tension, le THD est donné par une formule analogue :

$$THD_v = \frac{\sqrt{\sum_{h=2}^{\infty} V_h^2}}{V_1} \quad (I.3)$$

$I_h$  : La valeur efficace de l'harmonique de rang du courant.

$I_1$  : La valeur efficace du fondamentale de courant.

$V_h$  : La valeur efficace de l'harmonique de rang de tension.

$V_1$  : La valeur efficace du fondamentale de tension.

### I.6.2 Le facteur de puissance

Le facteur de puissance est défini dans le cas général par le rapport de la puissance active sur la puissance apparente :

$$\Rightarrow \left\{ \begin{array}{l} \mathbf{FP} = \frac{P}{S} \\ \mathbf{S} = \sqrt{P^2 + Q^2 + D^2} \\ \mathbf{FP} = \frac{P}{\sqrt{P^2 + Q^2 + D^2}} \end{array} \right. \quad (\text{I.4})$$

### I.7 Effets des perturbations harmoniques

De nombreux effets des harmoniques sur les installations et les équipements électriques peuvent être cités tels que les déformations des formes d'ondes entraînant des dysfonctionnements, l'augmentation des valeurs crêtes créant des claquages de diélectriques ou des valeurs efficaces induisant des échauffements. Les effets de ces perturbations peuvent se classer en deux types :

#### I.7.1 Les effets instantanés ou à court terme

- dysfonctionnements des dispositifs de commande ou de régulation (détection du passage par zéro, ...),
- pertes de précision dans les appareils de mesure (compteur d'énergie, instrumentation,...),
- vibrations dans les moteurs électriques alternatifs à cause des couples mécaniques pulsatoires dus aux champs tournants harmoniques,
- vibrations, bruits acoustiques dans les transformateurs ou les inductances dus aux efforts électrodynamiques proportionnels aux courants harmoniques
- Interférences avec les systèmes de télécommande à distance utilisés par les distributeurs d'énergie.

#### I.7.2 Les effets à long terme

Vieillessement prématuré des moteurs électriques alternatifs du fait des pertes cuivre et fer supplémentaires, dû à la différence importante de la vitesse entre les champs tournants inducteurs harmoniques et le rotor, échauffements et pertes joules supplémentaires des câbles et des équipement entraînant des déclassements du matériel avec des surdimensionnements, surchauffe du neutre. En effet dans un système triphasé équilibré, les tensions sont déphasées,

de  $120^\circ$  si bien que lorsque les charges sont égales, le courant résultant dans le neutre est nul. Toutefois, si les courants de phases s'annulent, ce n'est pas le cas des courants harmoniques.

Ces courants qui sont des multiples impairs de la fréquence du courant de phase s'ajoutent dans le conducteur neutre.

Ainsi le courant résultant dans le neutre représente l'addition des courants harmoniques de rang trois et multiple de trois, échauffements supplémentaires des condensateurs par conduction et par hystérésis dans le diélectrique qui peuvent conduire au claquage, risque d'excitation de résonance : Les fréquences de résonance des circuits formés par les inductances du transformateur et les câbles sont normalement élevées.

Ce n'est pas le cas lorsque des batteries de condensateurs sont raccordées au réseau pour relever le facteur de puissance. Les fréquences de résonance peuvent devenir assez faibles et coïncider avec celles des harmoniques engendrés par les convertisseurs statiques. Dans ce cas, il y aura des phénomènes d'amplification d'harmoniques qui peuvent entraîner des destructions [2].

Le tableau I.1 récapitule les principaux effets néfastes des harmoniques :

<i>Nature du matériel électrique</i>	<i>Effet de la pollution harmonique</i>
Machines tournantes. Moteurs triphasés. Alternateurs.	Echauffement supplémentaire (effet Joule) dans les enroulements statoriques, couples oscillatoires. augmentation du bruit
Transformateurs	Pertes supplémentaires dans le fer (par courants de Foucault) et dans les enroulements (par effet Joule). Risque de saturation en présence d'harmoniques paires.
Câbles	Augmentation des pertes surtout dans le câble de neutre où s'ajoutent les harmoniques de rang 3 et multiple de 6 Pertes diélectriques supplémentaires

Electronique de puissance (ponts redresseurs à thyristors, transistor,...etc.)	Troubles fonctionnels liés à la forme d'onde (commutation synchronisation)
Condensateurs de puissance	Pertes diélectriques supplémentaires aboutissant à un vieillessement prématuré des condensateurs
Ordinateurs.	Dysfonctionnement lié aux couples pulsatoires des moteurs d'entraînement des supports magnétiques.
Dispositifs de protection (fusibles, disjoncteurs magnétothermiques.)	Fonctionnement intempestif.
Compteur d'énergie.	Erreur de mesure.
Téléviseurs.	Déformation d'image.
Lampes à décharge.	Risque de vacillement sous l'effet de l'harmonique de rang 2.

Le tableau I.1 : Effet de la pollution harmonique [11].

### I.8 Méthode de réduction des harmoniques :

Il existe plusieurs méthodes pour remédier à cette pollution harmonique parmi eux on cite :

#### I.8.1 Filtrage passif des harmoniques

Il consiste à placer en parallèle sur le réseau un circuit résonant composé de condensateur et inductance accordé sur la fréquence.

Les types des filtres passifs sont:

##### a) Filtre résonant :

Il est constitué par la mise en série d'une inductance, d'une résistance, et d'un condensateur la figure I.3 montre clairement le montage de ce dernier.

##### b) Filtre amorti :

La figure I.4 montre le montage de ce type de filtre. En plus de difficulté de dimensionnement des filtres amorti et coût globale donné, ce type de filtre n'est efficace que si le rang d'harmonique à éliminer est suffisamment élevé (à partir de  $h=13$ ).

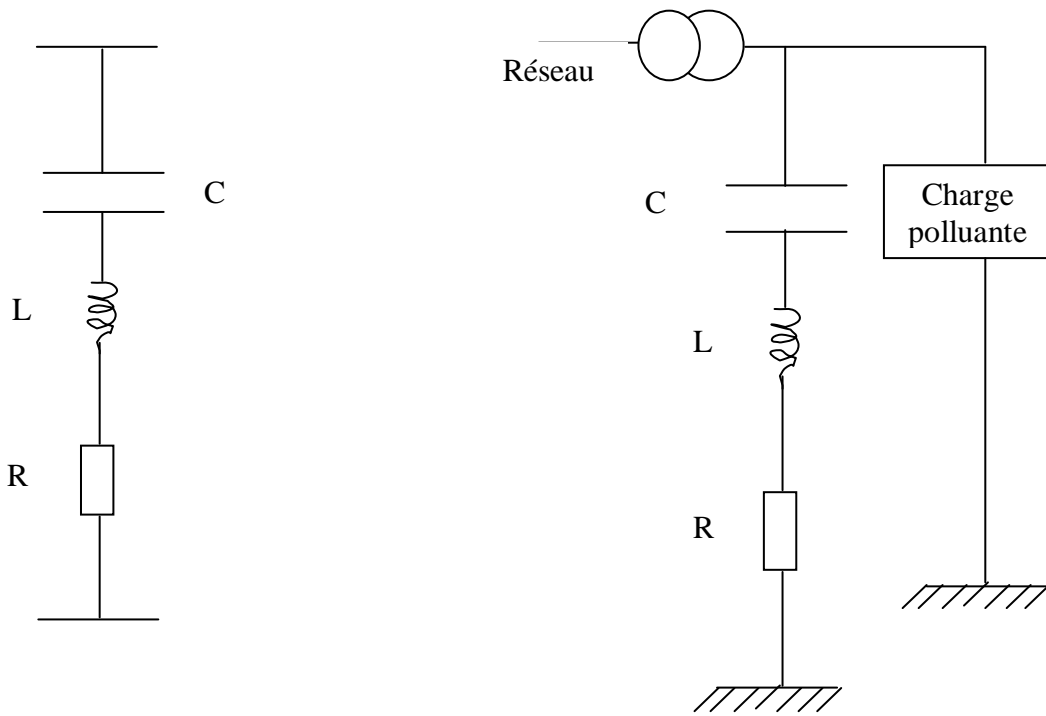


Figure I.3 schéma du Filtre résonant rattaché à une phase du réseau.

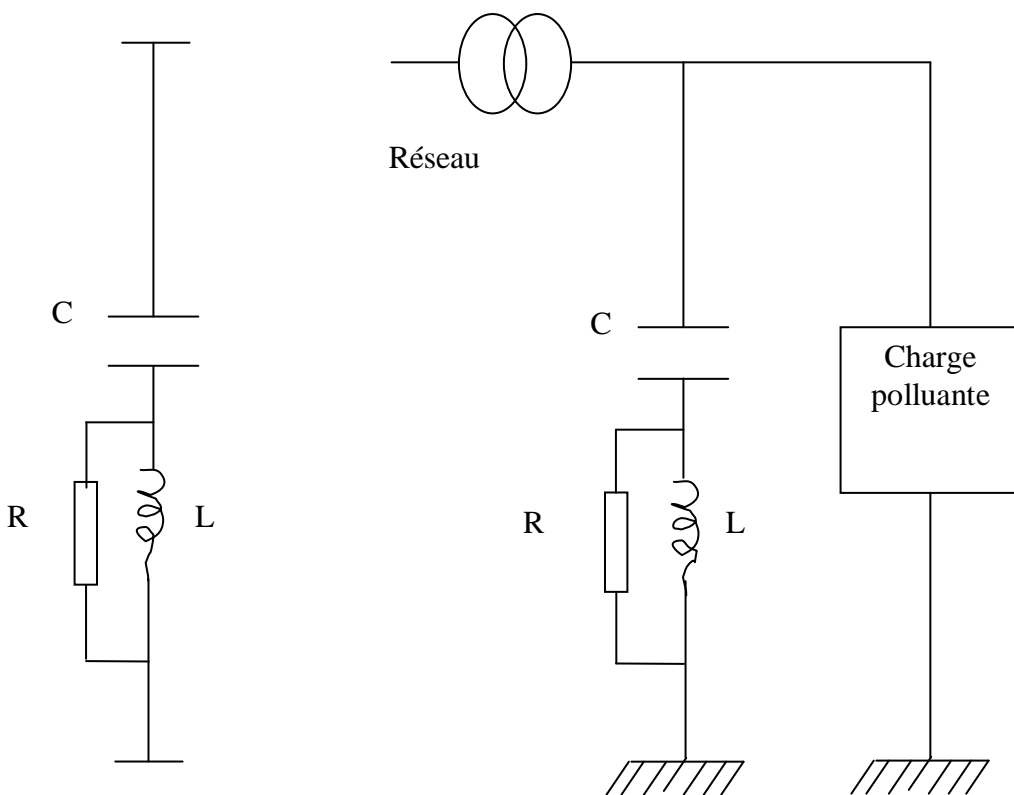


Figure I.4 schéma du Filtre amorti rattaché à une phase du réseau.



En théorie cette solution est intéressante mais en pratique, on est confronté à différents inconvénients :

- A la fréquence de coupure de filtre, le module de l'impédance complexe est nul, les courants sont dérivés dans le filtre et ne créent pas de tension harmonique. L'impédance du filtre est en parallèle avec l'impédance du réseau.
- Si le réseau se modifie, parce que sa configuration change ou parce qu'ailleurs sur le réseau on rajoute d'autres filtres passifs, l'impédance résultante varie, le filtre précédent ne fonctionne plus, voire amplifie les harmoniques. Il faut modifier le filtre, ce genre de problème est de plus en plus fréquent en pratique.
- Ce type de filtrage possède un inconvénient majeur qui est le phénomène de résonance série et parallèle.
- Equipements volumineux.

## **I.8.2 Filtrage actif**

Le filtrage actif comprend des convertisseurs de puissance.

Ce sont des sources de courant ou de tension qui éliminent les harmoniques en injectant en série ou en parallèle sur le réseau des courants ou des tensions ou les deux à la fois, en opposition par rapport aux perturbations existantes.

Vu le développement de l'électronique de puissance seulement au niveau de la commutation et des lois de commandes (MLI et Hystérésis) les recherches actuellement sont orientées vers les filtres actifs [7].

Le filtre actif est connecté en série, en parallèle, en combinant ces deux dernières structures ensemble ou associé avec des filtres passifs en fonction des grandeurs électriques harmoniques (courants ou tensions) à compenser.

### **I.8.2.1 Types de filtrage actif**

#### **I.8.2.1.1 Filtre actif série**

Le but du filtre actif série est de créer une impédance en série avec le réseau qui sera nulle pour le fondamental et de valeur élevée pour les harmoniques. Il est destiné à protéger les installations sensibles aux perturbations provenant du réseau telles que les harmoniques en tension, les surtensions, déséquilibres et creux de tension. En revanche, le filtrage série ne permet pas de compenser les courants harmoniques consommés par la charge. En plus, ce filtre nécessite une protection complexe contre les courts-circuits des réseaux. En effet, lors d'un court-circuit côté réseau, ce dernier peut être amené à supporter tout le courant de court-circuit voir la figure I.5.

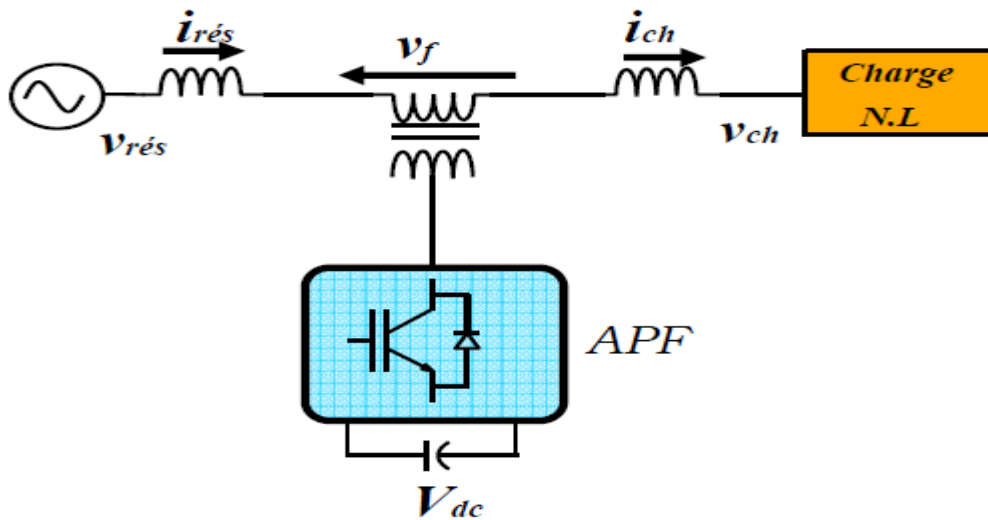


Figure I.5 Filtre actif série.

### I.8.2.1.2 Filtre actif parallèle

Sur la figure I.6 apparaît le synoptique d'un filtre actif parallèle. Le filtre actif est constitué d'un onduleur de tension et d'un filtre inductif en sortie. Ainsi, l'inductance en sortie de l'onduleur donne la nature de source de courant au filtre actif. Dans le cas où le réseau alimente plusieurs charges polluantes, il est préférable d'utiliser un seul filtre actif pour toutes les charges car, dans ce cas, le coût du filtrage est moindre. Cependant, lorsque la puissance des charges polluantes est élevée, la solution d'un filtre actif par charge s'avère nécessaire.

Cette dernière méthode est bien sûr plus coûteuse mais elle possède l'avantage d'éviter que la stabilité des harmoniques vienne perturber le réseau dans le cas où un filtre actif est défectueux.

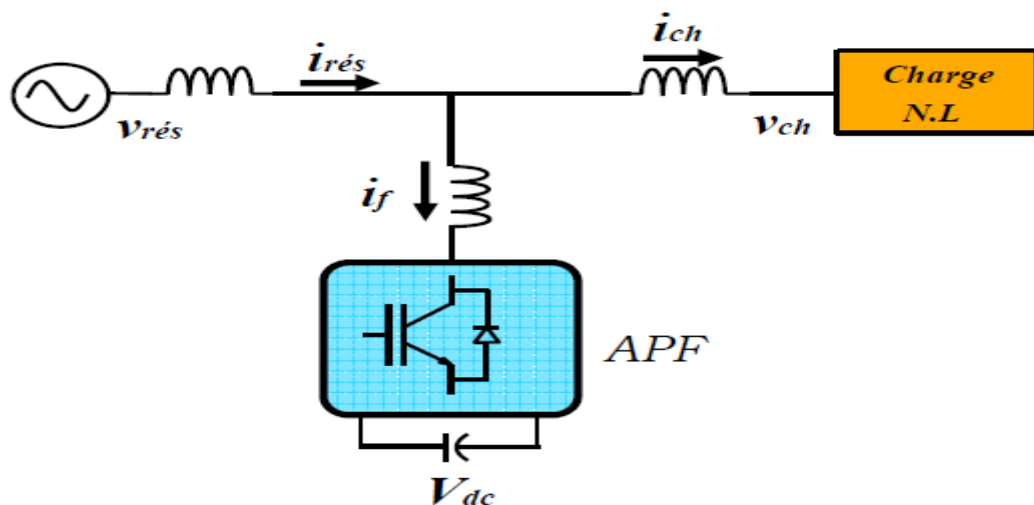


Figure I.6 Filtre actif parallèle.

### I.8.2.1.3 Filtre combiné parallèle-série (UPQC<sup>5</sup>)

L'UPQC est principalement la combinaison de deux filtres actifs série et parallèle qui partagent la même capacité sur le bus continu. Ce type de dispositif est capable à la fois de régler la tension du réseau et d'éliminer les harmoniques. Il est considéré comme le plus puissant dispositif et il est capable d'effectuer efficacement toutes les tâches de conditionnement de puissance. Cependant, son prix important et la complexité des commandes des nombreux interrupteurs limitent son utilisation à des applications critiques comme l'équipement médical voir la figure I.7.

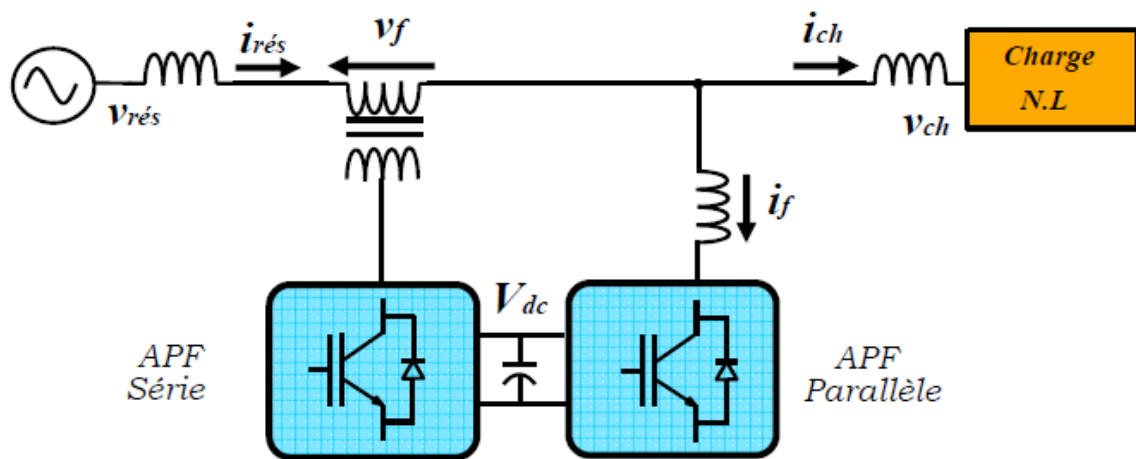


Figure I.7 Filtre combine parallèle-série (UPQC).

### I.8.2.1.4 Filtre actif série avec un filtre passif parallèle

Une version moins chère de la structure précédente est illustrée par la figure I.8 où un filtre actif série et un filtre parallèle passif sont exploités.

Principalement, le filtre série régule la tension tandis que le filtre parallèle est réglé sur quelques harmoniques de courant (rangs inférieurs) qui doivent être supprimés.

Cette topologie a la possibilité de réduire les harmoniques de tension et de courant à un prix raisonnable.

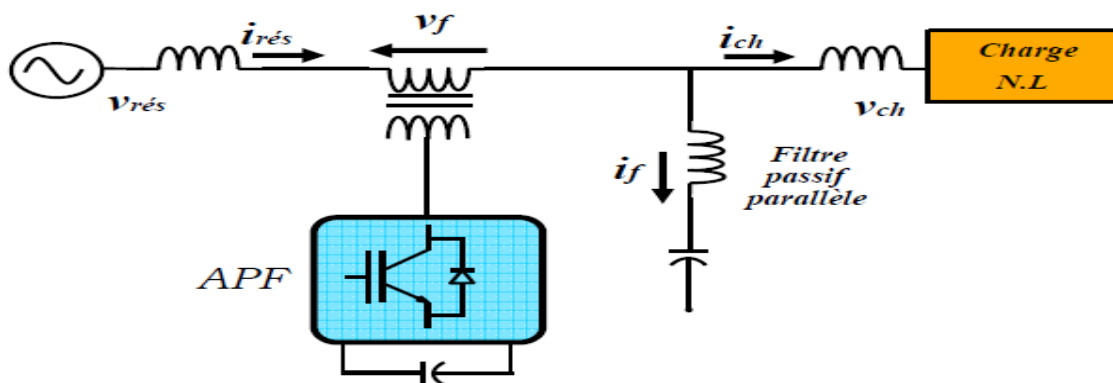


Figure I.8 Filtre actif série avec un filtre passif parallèle.

### I.8.2.1.5 Filtre actif hybride

Connecté avec ou sans transformateurs au réseau, le filtre actif hybride Figure I.8 est constitué d'un filtre passif connecté directement en série avec le filtre actif, ce qui entraîne une diminution de la tension du bus continu comparativement à celle d'un filtre actif pur et une réduction du dimensionnement du filtre hybride.

En plus, le filtre passif évite les oscillations dues à la commutation (HF) car il présente une haute impédance à cette fréquence.

Cependant, la mise en place d'une inductance à l'entrée de la charge non linéaire est indispensable pour le bon fonctionnement du filtre hybride [1].

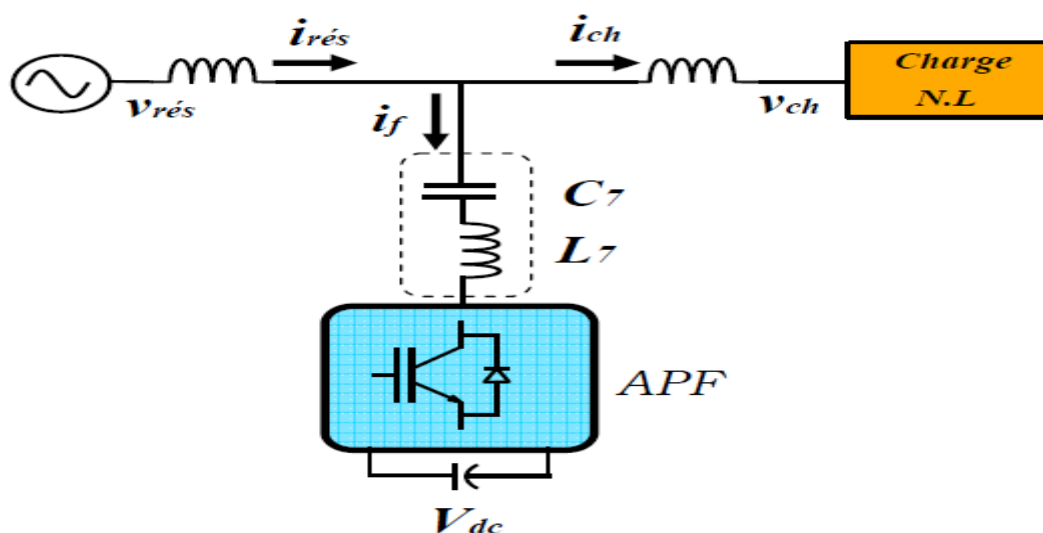


Figure I.9 Filtre actif hybride.

### I.8.2.1.6 Les filtres actifs hybrides (mixte actif -passif)

Le filtrage mixte ou hybride résulte de l'association d'un filtre passif et d'un filtre actif. L'intérêt des filtres mixtes est que le filtre passif prend en charge la compensation d'une grande partie des harmoniques ; le filtre actif maintient les performances de filtrage en fonction de l'évolution de la charge du réseau.

Ainsi la puissance du convertisseur qui constitue le filtre actif est fortement diminuée grâce aux éléments passifs.

Ces structures permettent donc d'optimiser le rapport performance / coût et d'avoir une meilleure tenue en tension. On a plusieurs structures de filtre actif par exemple :

- Le filtre actif série connecter en série avec des filtres passifs parallèles.
- Le filtre actif série des filtres passifs parallèles.
- Le filtre actif parallèle avec un filtre passif parallèle [7].

### **I.8.3 Les avantages du filtre actif**

Le filtre actif offre de nombreux avantages :

- Il s'adapte automatiquement à l'évolution des charges et du réseau.
- Peut compenser plusieurs rangs harmoniques (dans la limite de sa bande passante)
- Ne passe pas en surcharge lorsque le courant harmonique à compenser dépasse le dimensionnement du filtre actif, il limite son émission de compensation harmonique au maximum de ses capacités mais il n'y a aucun risque de destruction.
- Le risque de résonance entre filtre et impédance du réseau qui existe avec le filtre passif est supprimé.

### **I.8.4 Les inconvénients**

Malgré que les filtres actifs peuvent générer soit des courants, soit des tensions harmoniques de manière à ce que le courant et la tension du réseau soient rendus sinusoïdaux et parfois avec un facteur de puissance unitaire, ils présentent quelques inconvénients :

- Leur coût élevé a limité leur implantation dans l'industrie.
- Les pertes sont plus élevées [1].

### **I.9 Conclusion**

Dans ce premier chapitre, nous avons exposé une idée générale sur la notion d'harmoniques, et principalement sur leurs sources, leurs caractéristiques, leurs influences sur les réseaux de distribution d'énergie et sur les récepteurs raccordés à un réseau pollué.

Ces influences sont à l'origine d'échauffements et de dégradations du fonctionnement de ces équipements. Les normes imposées fixent les limites de la génération d'harmoniques. Ensuite, pour diminuer les effets de ces perturbations harmoniques, on a présenté les solutions existantes, notamment les techniques de filtrages passifs et actifs et hybrides.

## Chapitre II

# Filtre actif parallèle, structure, caractéristiques et modélisation

## **Introduction**

Le Filtre Actif Parallèle (SAPF) appelé aussi filtre actif pur, fait l'objet de discussion dans ce chapitre du point de vue structure, caractéristiques. Connecté à un réseau triphasé, suppose équilibré, il alimente une charge non linéaire (N-L) de type redresseur triphasé à diodes [2].

Les convertisseurs statiques introduisent des harmoniques et des perturbations dans les courants de ligne. Pour éviter la propagation de ces derniers, il convient de les capter le plus près possible de leurs sources d'émission de façon à forcer le courant de ligne à suivre une référence du courant.

Plusieurs techniques existent à l'heure actuelle pour combattre les effets des harmoniques.

Le filtrage actif est une méthode moderne du filtrage des réseaux, indépendante des caractéristiques de celui-ci. Il permet la dépollution des réseaux électriques alimentant une charge non linéaire telle que les convertisseurs statiques, sans se soucier des fréquences polluantes continues dans le courant de la charge [8].

### **II.1 Caractéristiques de la charge non linéaire (charge polluante)**

#### **II.1.1 Définitions sur la Charge non linéaire**

Une charge non linéaire est une charge qui consomme une puissance, active ou réactive, sur le système d'alimentation et consomme un courant qui n'est pas sinusoïdal lorsque la tension est sinusoïdale.

Le redresseur triphasé à diodes est un convertisseur alternatif-continu. Une conversion d'énergie électrique permet de disposer d'une source de courant continu à partir d'une source alternatif [14].

L'ensemble constitué par le réseau d'alimentation et la charge polluante représentée par un pont redresseur à diodes débitant sur une charge R-L, voir la figure II.1. Le réseau d'alimentation est modélisé par trois sources de tension sinusoïdales parfaites en série avec une inductance L et une résistance R. Une inductance est connectée à l'entrée du pont redresseur [2].

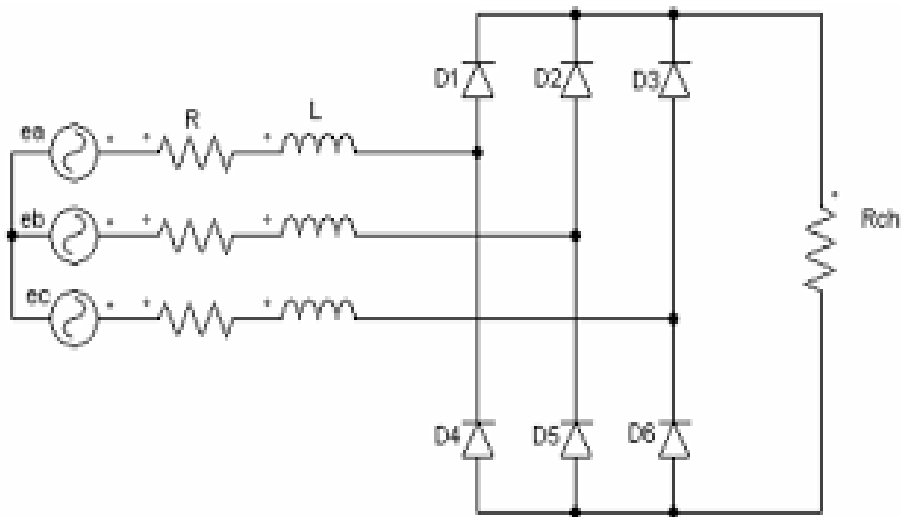


Figure II.1 Représentation d'un redresseur triphasé a diodes.

Ce redresseur comporte trois diodes ( $D_1 D_2 D_3$ ) à cathode commune assurant l'allée du courant et trois diodes ( $D_4 D_5 D_6$ ) à anode commune assurant le retour du courant. On suppose que le redresseur est alimenté par un réseau triphasé équilibré .

### II.1.2 Compensation des courants harmoniques

D'après la figure II.2 La puissance apparente d'une charge non linéaire  $S_C$  est composée de trois termes de puissance : la puissance active  $P_C$ , la puissance réactive  $Q_C$  et la puissance déformante  $D_C$ , comme l'indique la relation suivante :

$$S_C = \sqrt{P_C^2 + Q_C^2 + D_C^2} = 3.V_S.I_{ceff} \quad (\text{II.1})$$

La puissance apparente du filtre actif  $S_f$ , compensant le courant harmonique  $I_{ch}$ , est donnée par l'équation suivante :

$$S_f = \sqrt{D_C^2} = 3.V_S. I_{ch} \quad (\text{II.2})$$

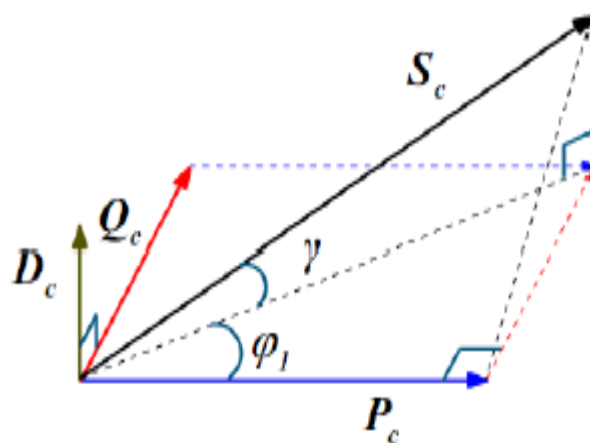


Figure II.2 Diagramme de Fresnel des puissances [2].



### II.2.1.1 Schéma synoptique de l'association filtre actif- réseau- charge polluante

Le circuit de puissance d'un filtre actif parallèle, à base d'un onduleur de tension à IGBT, placé entre un réseau triphasé et une charge non linéaire en pont de Graëtz à 6 diodes, est présenté sur la Figure II.3.

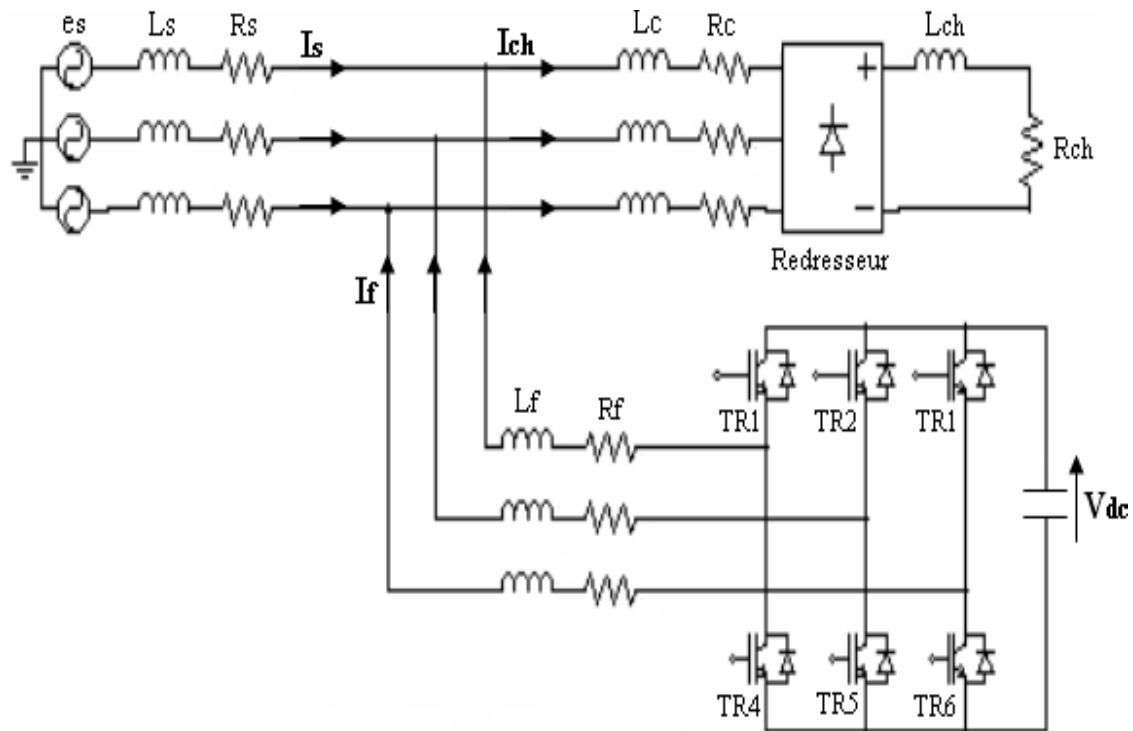


Figure II.3 Schéma synoptique de l'association filtre actif- réseau- charge polluante.

### II.2.1.2 Tension de sortie du SAPF

Les performances du filtre actif dépendent en grande partie de celles de l'onduleur de tension. Deux tâches majeures lui ont été confiées, l'élimination des harmoniques et la compensation de l'énergie réactive. Afin de réaliser ces objectifs, celui-ci doit être capable de fournir une tension avec un contenu harmonique prédéfini et une amplitude optimale pour assurer la commandabilité des courants de compensation. Cependant le type de modulation mis en œuvre dans la commande des interrupteurs doit assurer un rejet des harmoniques et fixer également la tension maximale en sortie de l'onduleur [2].

## II.2.2 Modélisation de l'association réseau- Filtre actif- Charge polluante

La modélisation d'un système consiste à trouver les équations mathématiques qui décrivent son fonctionnement.

### II.2.2.1 Modélisation du réseau

Le réseau est assimilable à une source de tension sinusoïdale en série avec une impédance, dite de court circuit, d'où la représentation du réseau par un système de F.E.M triphasées équilibrée en série avec une impédance figure II.4.

$$\begin{bmatrix} e_1 \\ e_2 \\ e_3 \end{bmatrix} = \sqrt{2} \cdot E \cdot \begin{bmatrix} \sin(\omega t) \\ \sin(\omega t - \frac{2\pi}{3}) \\ \sin(\omega t - \frac{4\pi}{3}) \end{bmatrix} \quad (\text{II.3})$$

$$Z_s = R_s + jL_s\omega \quad (\text{II.4})$$

Les tensions de phase sont :

$$\begin{bmatrix} V_{s1} \\ V_{s2} \\ V_{s3} \end{bmatrix} = \begin{bmatrix} e_1 \\ e_2 \\ e_3 \end{bmatrix} - R_s \cdot \begin{bmatrix} I_{s1} \\ I_{s2} \\ I_{s3} \end{bmatrix} - L_s \frac{d}{dt} \begin{bmatrix} I_{s1} \\ I_{s2} \\ I_{s3} \end{bmatrix} \quad (\text{II.5})$$

La figure (III-2) montre le schéma synoptique d'un réseau triphasé.

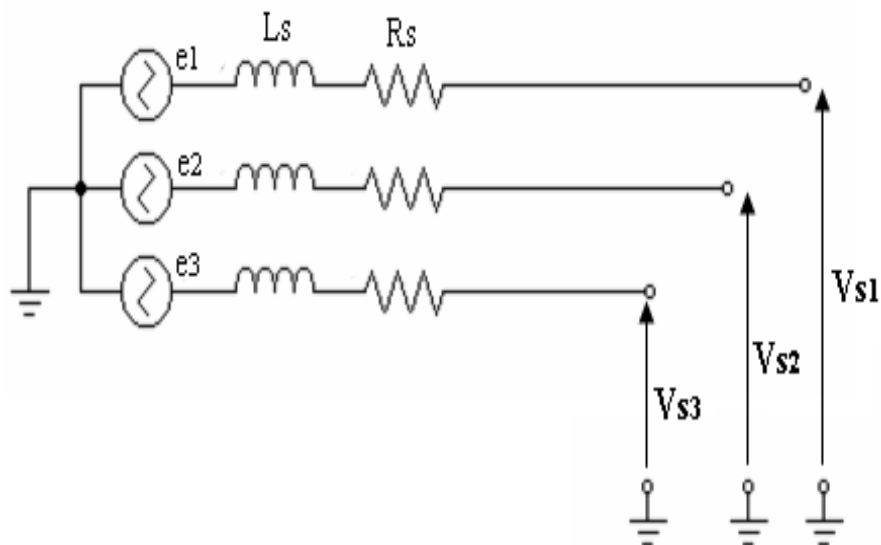


Figure II.4 Schéma synoptique d'un réseau triphasé.

### II.2.2.2 Modélisation de la charge polluante (Redresseur triphasé)

#### II.2.2.2.1 Introduction

Les redresseurs sont les convertisseurs de l'électronique de puissance qui assurent la conversion alternative continue (AC/DC). Ils sont alimentés par une source de tension alternative, ils permettent d'alimenter en courant continu le récepteur branché à leur sortie [17].

On utilise des redresseurs chaque fois qu'on a besoin des sources continues sachant que l'énergie électrique est disponible en alternative. Les redresseurs ont un très vaste domaine d'application mais malheureusement leur inconvénient major est l'envoi au réseau des courants non sinusoïdaux riche en harmonique.

Dans cette partie on va étudier le redresseur hexaphasé non commandé (structure pont) comme une charge polluante qui perturbe le réseau électrique.

### II.2.2.2.2 Structure

La structure à étudier est le redresseur triphasé en pont (hexaphasé) avec l'indice de pulsation  $p$  égal à six, son schéma est illustré dans la figure II.5. Le pont redresseur étant alimenté par une source triphasée.

Les tensions simples des réseaux triphasés équilibrés directs sont :

$$\begin{bmatrix} V_{s1} \\ V_{s2} \\ V_{s3} \end{bmatrix} = V_m \begin{bmatrix} \sin(\omega t) \\ \sin(\omega t - \frac{2\pi}{3}) \\ \sin(\omega t - \frac{4\pi}{3}) \end{bmatrix} \quad (\text{II.6})$$

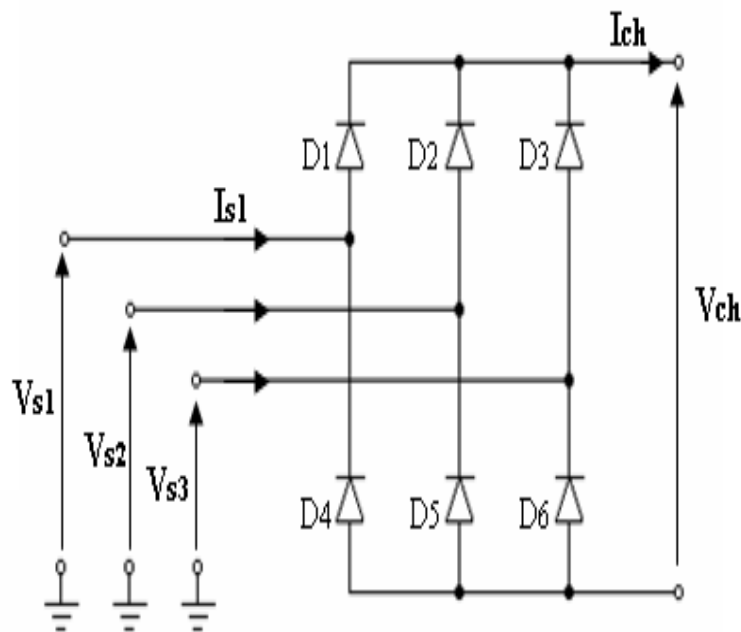


Figure II.5 Schéma synoptique d'un pont redresseur

### II.2.2.2.3 Etude de la tension de charge $V_{ch}$

Deux diodes d'un même bras ne peuvent conduire simultanément. Lorsque  $D_1$  conduit, l'une des deux diodes  $D'_2$  et  $D'_3$  conduit également. Il en vient que  $D_1$  conduit lorsque  $V_1$  est supérieur à  $V_2$  et  $V_3$ , ou encore :

$$V_1 = \text{Max}(V_j); j=1,2,3 \quad (\text{II.7})$$

Le même raisonnement conduit aux conditions suivantes :

$$D_i \text{ Conduit si } V_i = \text{Max}(V_j); i=1,2,3; j=1,2 \quad (\text{II.8})$$

$$D'_i \text{ Conduit si } V_i = \text{Min}(V_j); i=1,2,3; j=1,2,3 \quad (\text{II.9})$$

Pendant chaque séquence de conduction, la tension  $V_{ch}$  à la sortie du redresseur est :

$$V_{ch} = \text{Max}(V_j) - \text{Min}(V_j); j=1,2,3 \quad (\text{II.10})$$

### II.2.2.2.4 Etude des courants

Chaque enroulement secondaire est connecté à deux diodes  $D_i, D'_i$  ( $i=1, 2, 3$ ). Il est parcouru par  $I_{ch}$  pendant l'intervalle  $(T/q)$  ou la diode du premier groupe conduit, et par  $(-I_{ch})$  pendant l'intervalle de durée  $(T/q)$  ou c'est celle du second groupe qui conduit.

Ainsi par exemple pour la première phase on donne:

$I_{s1} = + I_{ch}$ , quand  $D_1$  conduit.

$I_{s1} = - I_{ch}$ , quand  $D'_1$  conduit.

$I_{s1} = 0$ , quand  $D_1, D'_1$  ne conduisent.

$$I_{s1}(t) = \sum_{n=1}^{\infty} \frac{4I_{ch}}{n\pi} \cos\left(\frac{n\pi}{6}\right) \cdot \sin(n\omega t) \quad (\text{II.11})$$

### II.2.2.3 Modélisation du filtre actif (ou de l'onduleur)

Le filtre actif c'est un onduleur de tension commandé. Il est constitué de trois bras, chacun est composé de deux cellules, contenant chacune un interrupteur bi-commandable (IGBT), aux bornes duquel est monté une diode en antiparallèle, la cellule ainsi définie forme un interrupteur bidirectionnel figure II.6 [17].

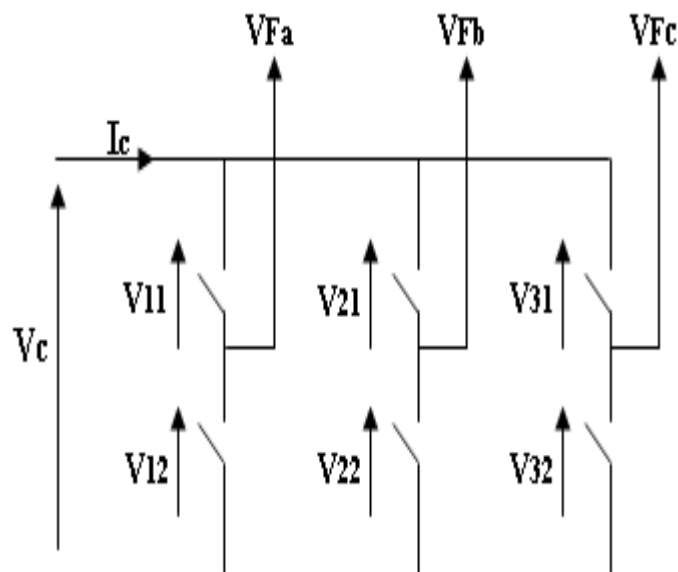


Figure II.6 Présentation schématique d'un onduleur triphasé.

### II.2.2.3.1 Fonction de connexions

Soit  $i = 1, 2, 3$

$j = 1, 2$

On associe à chaque interrupteur une fonction  $F_{ij}$  dite de connexion, tel que :

$$F_{ij} = \begin{cases} 1 & \text{si l'interrupteur est fermé} \\ 0 & \text{si l'interrupteur est ouvert} \end{cases}$$

D'où

$$\begin{cases} i_{ij} = F_{ij} \cdot i_c \\ V_{ij} = (1 - F_{ij}) \cdot V_c \end{cases} \quad (\text{II.12})$$

D'où,  $i_{ij}$  représente le courant qui traverse l'interrupteur  $k_{ij}$  et  $V_{ij}$  la tension aux bornes de ce dernier [17].

### II.2.2.3.2 Fonctions de conversions composées

Soit  $V_{Fab}$ ,  $V_{Fbc}$ ,  $V_{Fca}$  les tensions composées délivrées par l'onduleur.

$$\begin{cases} V_{Fab} = V_{21} - V_{11} \\ V_{Fbc} = V_{31} - V_{21} \\ V_{Fca} = V_{11} - V_{31} \end{cases} \Rightarrow \begin{cases} V_{Fab} = (F_{11} - F_{21}) \cdot V_c \\ V_{Fbc} = (F_{21} - F_{31}) \cdot V_c \\ V_{Fca} = (F_{31} - F_{11}) \cdot V_c \end{cases} \quad (\text{II.13})$$

D'où

$$\begin{bmatrix} V_{Fab} \\ V_{Fbc} \\ V_{Fca} \end{bmatrix} = V_c \cdot \begin{bmatrix} 1 & -1 & 0 \\ 0 & 1 & -1 \\ -1 & 0 & 1 \end{bmatrix} \cdot \begin{bmatrix} F_{11} \\ F_{21} \\ F_{31} \end{bmatrix} = V_c \cdot \begin{bmatrix} F_{ab} \\ F_{bc} \\ F_{ca} \end{bmatrix} \quad (\text{II.14})$$

Les fonctions de conversions composées sont :

$$\begin{cases} F_{ab} = F_{11} - F_{21} \\ F_{bc} = F_{21} - F_{31} \\ F_{ca} = F_{31} - F_{11} \end{cases} \quad (\text{II.15})$$

### II.2.2.3.3 Fonctions de conversions simples

Dans l'hypothèse, les tensions simples  $V_{Fa}$ ,  $V_{Fb}$ ,  $V_{Fc}$  forment un système triphasé équilibré nous avons :

$$\begin{bmatrix} V_{Fa} \\ V_{Fb} \\ V_{Fc} \end{bmatrix} = \frac{1}{3} \begin{bmatrix} 1 & 0 & -1 \\ -1 & 1 & 0 \\ 0 & -1 & 1 \end{bmatrix} \begin{bmatrix} V_{Fab} \\ V_{Fbc} \\ V_{Fca} \end{bmatrix} \quad (\text{II.16})$$

D'où

$$\begin{bmatrix} V_{Fa} \\ V_{Fb} \\ V_{Fc} \end{bmatrix} = \frac{1}{3} V_c \begin{bmatrix} 2 & -1 & -1 \\ -1 & 2 & -1 \\ -1 & -1 & 2 \end{bmatrix} \begin{bmatrix} F_{11} \\ F_{21} \\ F_{31} \end{bmatrix} = V_c \begin{bmatrix} F_a \\ F_b \\ F_c \end{bmatrix} \quad (\text{II.17})$$

Les fonctions de conversion simples s'écrivent alors :

$$\begin{cases} F_a = \frac{1}{3} \cdot (2F_{11} - F_{21} - F_{31}) \\ F_b = \frac{1}{3} \cdot (-F_{11} + 2F_{21} - F_{31}) \\ F_c = \frac{1}{3} \cdot (-F_{11} - F_{21} + 2F_{31}) \end{cases} \quad (\text{II.18})$$

## II.2.3 Calcul des paramètres du système (Réseau -Filtre actif -Charge polluante)

Le réseau a pour puissance apparente nominale  $S_n$  et tension efficace simple  $V_n$  (la tension efficace composée  $U_n = \sqrt{3} V_n$ ).

Le courant nominal  $I_n$  est égal donc à :

$$I_n = \frac{S_n}{\sqrt{3} U_n} = \frac{S_n}{3 V_n} \quad (\text{II.19})$$

L'impédance nominale du réseau est donnée par :

$$Z_n = \frac{U_n^2}{S_n} \quad (\text{II.20})$$

L'impédance  $Z_{cc}$  de court-circuit du réseau est généralement égale à 2% de  $Z_n$ . Cette impédance exprimée en complexe nous donne :

$$Z_{cc} = R_{cc} + jL_{cc} \cdot \omega \quad (\text{II.21})$$

La résistance de court-circuit  $R_{cc}$  a pour valeur 10% de la réactance de court-circuit  $L_{cc} \cdot \omega$ .

$$Z_{cc} = R_{cc} + jL_{cc} \cdot \omega = R_{cc} + j10 \cdot R_{cc} = R_{cc} (1 + j10) \quad (\text{II.22})$$

En module:

$$|Z_{cc}| = \sqrt{101} R_{cc} \Rightarrow R_{cc} = \frac{1}{\sqrt{101}} |Z_{cc}| \quad (\text{II.23})$$

Et par la suite:

$$L_{cc} = 10 \frac{1}{\omega \sqrt{101}} |Z_{cc}| \quad (\text{II.24})$$

Avec:

$$\omega = 2 \cdot \pi \cdot f$$

$f$ : est la fréquence du fondamental ( $f=50\text{Hz}$ ).

Les simulations montrent que pour obtenir une bonne *THD* et une meilleure dynamique,  $Z_f$  doit varier entre 4 et 8 fois  $Z_{cc}$ .

$$Z_f = 4 \cdot Z_{cc} = R_f + jL_f \cdot \omega \quad (\text{II.25})$$

De (III-19), (III-21), (III-22) et (III-23), on déduit les valeurs de  $R_f$  et  $L_f$ .

$$R_f = 4 \cdot R_{cc} = 4 \cdot \frac{1}{\sqrt{101}} |Z_{cc}| \quad (\text{II.26})$$

$$L_f = 4 \cdot L_{cc} = 4 \cdot 10 \cdot \frac{1}{\omega \sqrt{101}} |Z_{cc}| \quad (\text{II.27})$$

La capacité du condensateur est donnée par :

$$C_f = \frac{I_h}{\varepsilon \cdot V_{dc} \cdot \omega_h} \quad (\text{II.28})$$

Où:

$I_h$ : l'amplitude du courant harmonique le plus faible à compenser.

$\varepsilon$ : le taux d'ondulation de la tension  $V_{dc}$ , généralement égal à 5%.

$\omega_h$ : la pulsation de l'harmonique du rang le plus élevé à compenser.

La tension redressée par le redresseur constituée des diodes mises en antiparallèle avec les IGBTs est donnée par :

$$V_{dc} = \frac{3\sqrt{6}.V_{eff}}{\pi} \quad (II.29)$$

La tension de référence doit être légèrement supérieure à  $V_{dc}$  pour que le filtre puisse débiter sur le réseau.

<b>Réseau électrique</b>
$V_s = 57V, f = 50 \text{ HZ}, (R_s = 0.42 \Omega, L_s = 2.3\text{mH})$
Charge polluante
$R_{ch} = 20 \Omega, L_{ch} = 0 \text{ mH}$
Filtre actif série
$V_{dref} = 120 \text{ V}, C_{dc} = 0.0011\text{F}$
Bande d'hystérésis des puissances
$\Delta P=0.2, \Delta Q=0.2$
Gain du régulateur pi
$K_p = 0.11 ; K_i = 6.3$

[1]

### II.3 Estimation des paramètres du filtre actif

Les trois principaux paramètres qu'il faut estimer, dans la conception du circuit de puissance, afin d'assurer une commande adéquate et une bonne qualité de filtrage, sont :

- La sélection de la valeur de tension de référence de la capacité  $V_{dc.ref}$ .
- La sélection de la valeur de la capacité de stockage ( $C_{dc}$ ).
- Le choix du type de filtre (L) en sortie de l'onduleur de tension, ainsi que le dimensionnement de ses paramètres.

### II.4 Système de stockage de l'énergie

Pour les petites et moyennes puissances, l'élément de stockage de l'énergie le plus adapté est une capacité placée du côté continu de l'onduleur qui a deux tâches essentielles :

- En régime permanent, il maintient la tension du bus continu  $V_{dc}$  constante avec des faibles oscillations.
- Il sert comme élément stockage d'énergie pour compenser la différence de la puissance réelle entre la charge et la source lors des périodes transitoires [1].

En régime permanent, la puissance réelle générée par la source est égale à celle imposée par la charge ajoutée à une petite quantité de puissance pour compenser les pertes dans le SAPF. Donc, la tension du bus continu peut être maintenue constante à sa référence.



### II.4.1 Estimation de la valeur de la capacité du condensateur de stockage ( $C_{dc}$ )

La détermination de la valeur de la capacité du condensateur de stockage d'énergie peut  $C_{dc}$  être estimée en se basant sur le principe de l'échange instantané de l'énergie nécessaire pour subvenir à une augmentation ou une diminution d'un échelon de puissance imposé par

la charge (régime transitoire), en appliquant le concept de l'équilibre d'énergie [1].

A partir de la puissance réelle maximale de la charge  $P_{max}$  valeur de la capacité est donnée par :

$$C_{dc} = \frac{2.P_{max}.20.10^{-3}}{V_{dc}^2(1-K^2)} \quad \text{ou} \quad K = V_{dcmin} / V_{dc} \quad (II.30)$$

La tension  $V_{dcmin}$  doit être choisie judicieusement pour assurer la contrôlabilité du courant en tous points de fonctionnement.

### II.5 Filtre de sortie

Afin de connecter l'onduleur de tension en parallèle avec le réseau, il est nécessaire de disposer entre les deux un filtre de raccordement ou dit de sortie de nature inductive. La fonction de ce filtre permet d'une part de convertir le compensateur en un dipôle de courant du point de vue du réseau, et d'autre part à limiter la dynamique du courant, de façon à le rendre plus facile à contrôler [2].

#### II.5.1 Modélisation de filtre de sortie (L)

La figure II.7 représente la topologie filtre du premier ordre  $L_f$  Supposons que  $R$  la résistance série d'inductance.

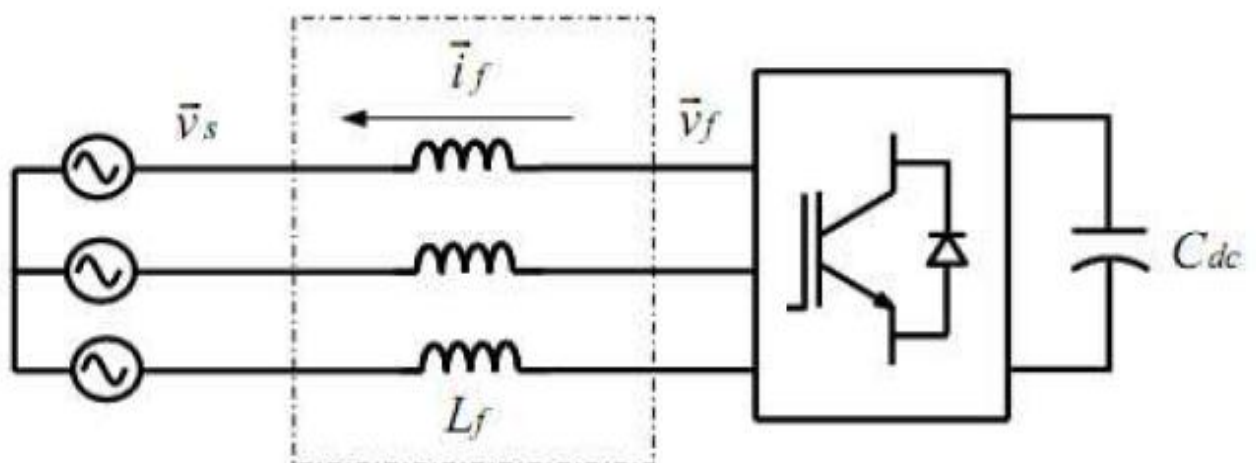


Figure II.7 Connexion de l'onduleur à la source via un filtre de couplage.

Le schéma équivalent monophasé du système du point de vue des grandeurs fondamentales sera celui de La figure II.8

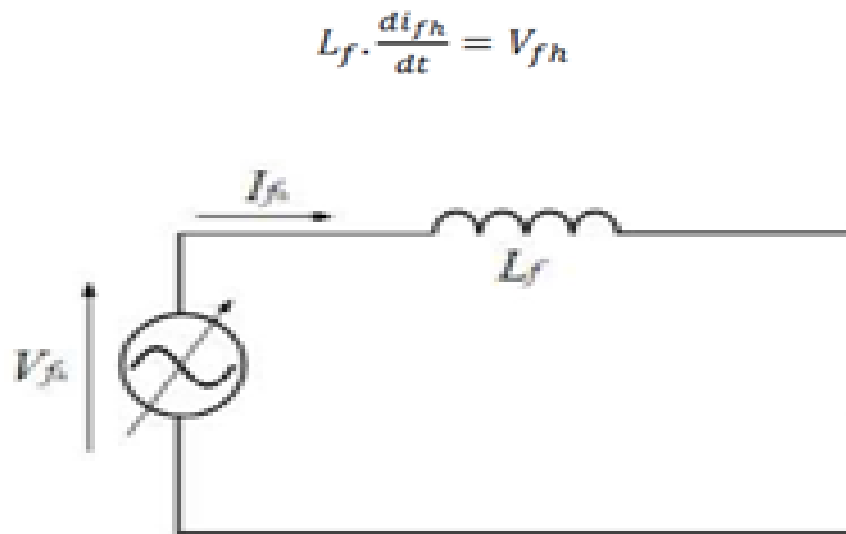


Figure II.8 Equivalent harmonique d'un SAPF raccorde a un réseau parfait.

### II.5.2 Estimation de $L_f$

Dans cette méthode, la valeur de l'inductance est limitée par un maximum  $L_{fmax}$  et un minimum  $L_{fmin}$  [1]. Pour maintenir l'ondulation du courant à un niveau réduit, la valeur d'inductance utilisée ne doit pas être inférieure à  $L_{fmin}$ . Une possibilité d'estimation de cette valeur minimale à partir du courant maximal  $L_{fmax}$  que le SAPF doit fournir pour compenser toute la charge inductive, est la relation suivante :

$$L_{fmin} = \Delta V / \omega I_{fmax} \quad (\text{II.31})$$

Tel que  $\Delta V$  : la différence de potentielle entre la tension de source et la tension de l'onduleur.

$$L_{fmax} = (Vs + 0.5Vdc) / (4.A. f_m) \quad (\text{II.32})$$

Tel que  $f_m$  : fréquence de la porteuse d'un commande MLI

A : Amplitude de signal

Donc :

$$\Delta V / \omega I_{fmax} < L_f < (Vs + 0.5Vdc) / (4.A. f_m) \quad (\text{II.33})$$

## **II.6 Conclusion**

Dans ce chapitre, nous avons dévoilé le principe du filtre actif parallèle comme une solution moderne de dépollution des réseaux électriques comme les courants harmoniques.

Nous ont permis de présenter et d'analyser la topologie, la modélisation, l'estimation des paramètres, expose les commandes du filtre actif abordées lors de notre étude [2].

## **Chapitre III**

# **Etude du contrôle direct de puissance du SAPF (D.P.C)**

## Introduction

Dans ce chapitre, on présente l'étude de la commande directe des puissances. Dans cette technique de commande, on élimine le bloc de modulation et les boucles internes en les remplaçant par un tableau de commutation dont les entrées sont les erreurs entre les valeurs de références et les mesures.

### III.1 Etude du contrôle direct de puissance du SAPF (D.P.C)

L'idée principale de la commande directe de puissance (DPC) proposée initialement par *Ohnishi* (1991) et développée ensuite par *Noguchi et Takahachi* en 1998, est similaire à la commande directe du couple (DTC) des machines asynchrones. Au lieu du flux et du couple, les puissances actives ( $p$ ) et réactive ( $q$ ) instantanées sont choisies comme deux grandeurs à contrôler (Figure III.1) [4].

La première application développée visait le contrôle d'une machine électrique et la structure de contrôle est connue sous la dénomination de Contrôle Direct de Couple (DTC) Par la suite, une technique similaire de commande en puissance (DPC) était proposée par [13] [1] pour une application de contrôle des redresseurs connectés au réseau.

Dans ce cas, les grandeurs contrôlées sont les puissances active et réactive instantanées.

Avec la D.P.C il n'y a pas de boucle de régulation en courant ni d'élément de modulation MLI car les états de commutation de l'onduleur, pour chaque période d'échantillonnage, sont sélectionnés à partir d'une table de commutations, basée sur l'erreur instantanée entre les valeurs de références et celles mesurées ou estimées des puissances active et réactive, et la position angulaire du vecteur de tension de source. Généralement avec cette stratégie de commande, la tension du bus continu est régulée pour un contrôle de la puissance active et le fonctionnement avec un facteur de puissance unitaire est obtenu en imposant la puissance réactive à une valeur nulle [2].

### III.2 Etat de l'art de la technique D.P.C

L'idée de la DPC a été proposée par Ohnishi [1]. Pour la première fois, il a utilisé les valeurs des puissances actives et réactive comme variables de commande au lieu des courants triphasés instantanés. Premièrement, il a établi une relation proportionnelle entre les valeurs des puissances instantanées et les courants exprimés dans le référentiel tournant ( $d,q$ ) pour un fonctionnement sinusoïdal équilibré. Cette méthode est basée sur la sélection du vecteur tension à partir d'une table de commutation, relativement aux erreurs des puissances active et réactive, ainsi qu'à la position angulaire du vecteur tension de source. Ainsi le choix de l'état

optimum de commutation est effectuée de sorte que l'erreur de la puissance active puisse être limitée dans une bande à hystérésis de largeur et de même pour l'erreur de la puissance réactive. Pour améliorer les performances, on propose de diviser l'espace vectoriel en douze secteurs afin de déterminer ensuite la position du vecteur de la tension de source.

L'inconvénient majeur de la **D.P.C** réside dans sa fréquence de commutation variable qui dépend principalement de la fréquence d'échantillonnage, de la structure de table de commutation, des paramètres du système, des valeurs de référence des puissances active et réactive, des bandes d'hystérésis et finalement de l'état des interrupteurs de l'onduleur [1].

### **III.3 Stratégies des commandes du SAPF**

#### **III.3.1 Etude de la commande en courant du filtre actif**

La structure des filtres actifs se compose essentiellement de deux parties, soit d'une partie puissance et d'une partie commande. La partie puissance se compose d'un onduleur, d'un filtre de couplage et d'un élément passif lui servant de source d'énergie. La partie commande, sert au contrôle de la commutation des éléments semi-conducteurs formant l'onduleur de la partie puissance. Au moyen de stratégies de contrôle appropriées, il est possible de générer des courants harmoniques à la sortie de l'onduleur [5].

##### **III.3.1.1 Commande par hystérésis**

La commande par hystérésis, appelée aussi commande en tout ou rien, est une commande non linéaire qui utilise l'erreur existant entre les puissances de référence  $P_{S,ref}$  et la puissance  $P_S$  aussi entre les puissances de référence  $Q_{S,ref}$  et la puissance  $Q_S$ . L'erreur est comparée à un gabarit appelé bande d'hystérésis.

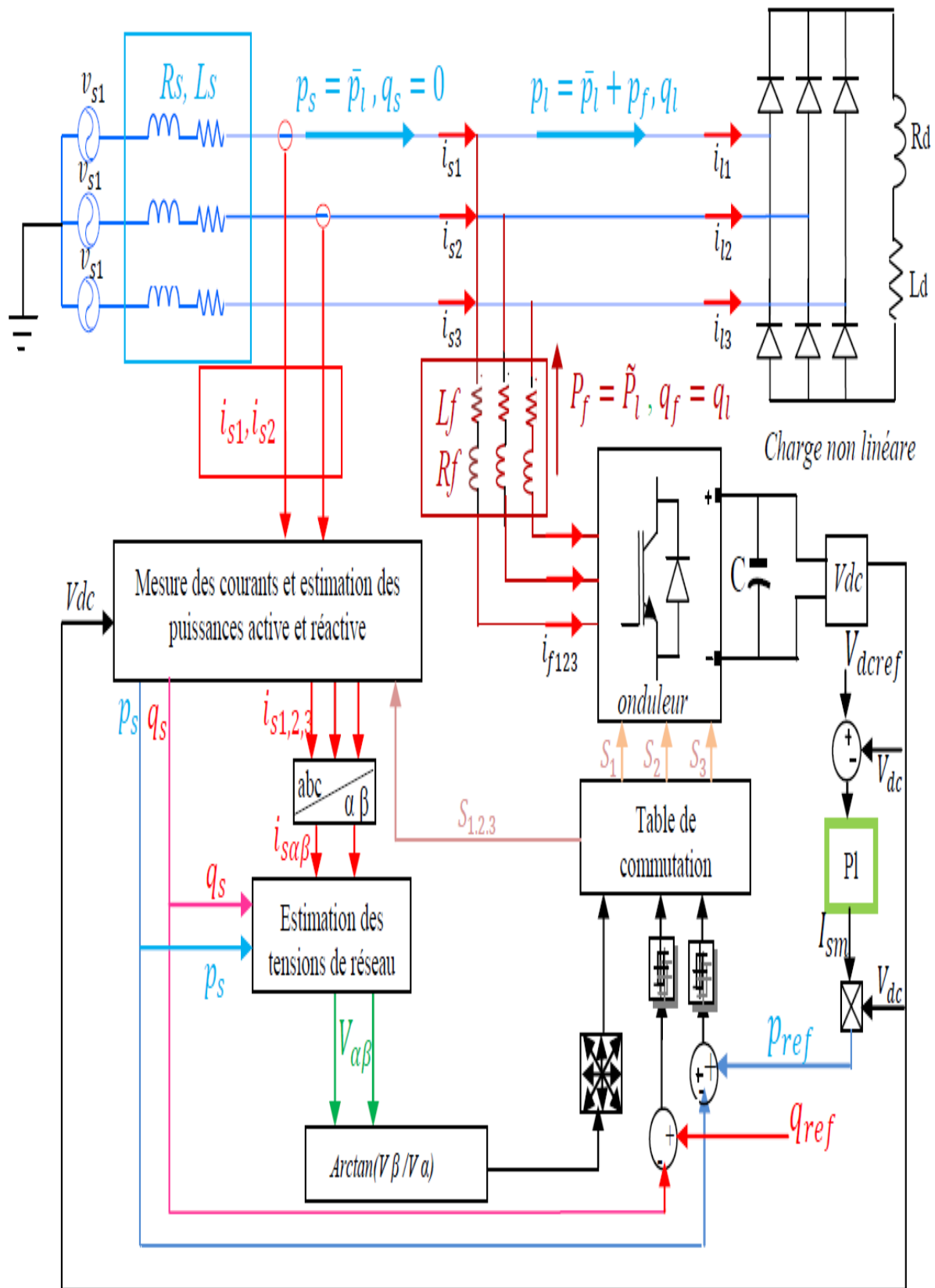


Figure III.1 Structure du filtre actif parallèle commandé par DPC.

### III.3.2 Stratégie du contrôle direct de puissance du SAPF

La stratégie de commande DPC appliquée au SAPF est illustrée sur le synoptique de la figure III.2 Elle consiste à sélectionner l'état approprié à partir d'une table de commutation basée sur les erreurs, qui sont limitées par une bande d'hystérésis, présentes dans les puissances active et réactive.

Deux aspects importants garantissent un fonctionnement viable du système :

- Une exacte détermination exacte des états de commutation.
- Une estimation rapide et précise des puissances active et réactive [2].

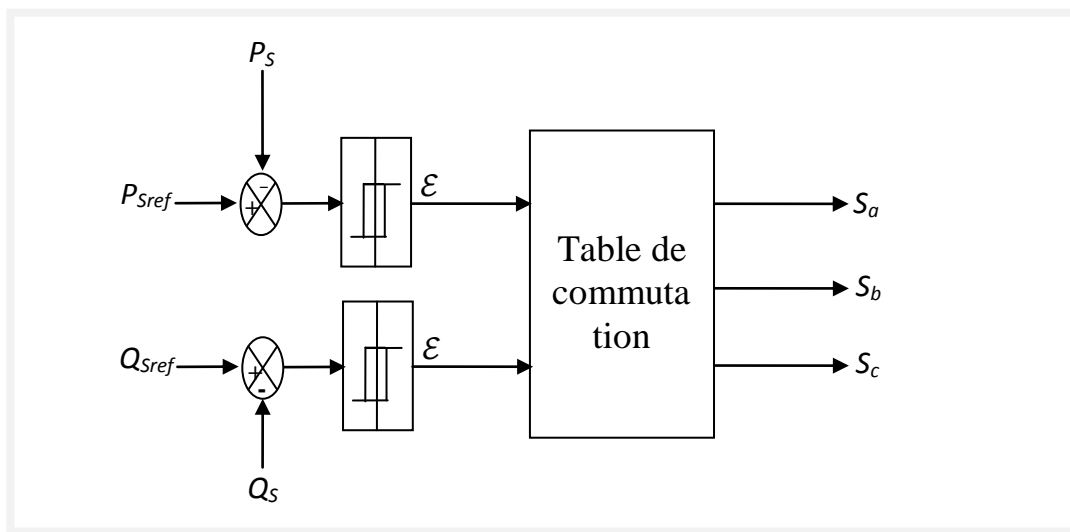


Figure III.2 Commande par hystérésis.

#### III.3.2.1 Calcul des puissances instantanées [4]

Pour un système triphasé, la puissance active instantanée est définie par le produit scalaire des courants et des tensions de ligne. La puissance réactive est définie par le module de leur produit vectoriel. Ces puissances sont exprimées respectivement par les relations suivantes:

$$p_s(t) = v_{sa} * i_{sa} + v_{sb} * i_{sb} + v_{sc} * i_{sc} \quad (\text{III.1})$$

$$q_s(t) = \frac{1}{\sqrt{3}} [(v_{sa} - v_{sb}) * i_{sa} + (v_{sb} - v_{sc}) * i_{sb} + (v_{sc} - v_{sa}) * i_{sc}] \quad (\text{III.2})$$



### III.3.2.2 Contrôleur à hystérésis

L'idée principale de la commande directe de puissance est de maintenir les puissances active et réactive instantanées dans une bande désirée. Ce contrôle est basé sur deux comparateurs à hystérésis qui utilisent comme entrée les signaux d'erreurs entre les valeurs de références et estimées des puissances active et réactive, voir figure II.2.

$$\begin{cases} \Delta p_s = p_{ref} - p_s \\ \Delta q_s = q_{ref} - q_s \end{cases} \quad (III.3)$$

Ces deux contrôleurs sont chargés de décider à quel point une nouvelle commutation et/ou un vecteur de tension de sortie de l'onduleur est appliquée. Si l'erreur de la puissance ( $p_s$  ou  $q_s$ ) est en croissance et atteint le niveau supérieur, le contrôleur à hystérésis change sa sortie à '1' (Figure III.3). Ainsi, la table de commutation reçoit le changement de l'entrée et commute la sortie sur un vecteur approprié qui permettra à l'onduleur de modifier l'état des puissances active et réactive instantanées. Le niveau de sortie du contrôleur à hystérésis est maintenu jusqu'à ce que le signal d'erreur atteigne la bande inférieure, où la sortie sera commutée à zéro.

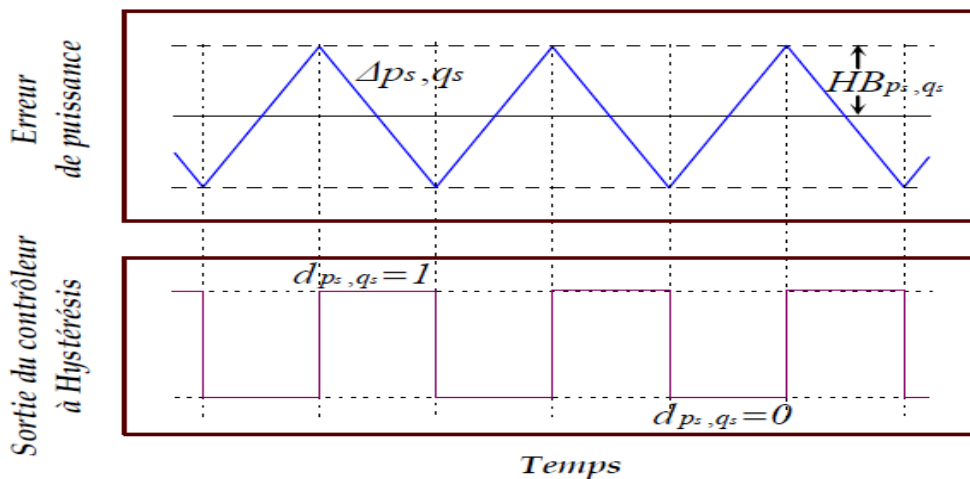


Figure III.3 Comportement d'un contrôleur de puissance à hystérésis à deux niveaux.

Bien que la sortie du contrôleur soit maintenue jusqu'à ce que l'erreur parvienne à l'autre bande, la table de commutation peut commuter sur un autre vecteur de sortie suite à un

basculement du deuxième contrôleur à hystérésis ou à une modification de la position du vecteur de tension [1].

### III.3.2.3 Choix du secteur

L'influence de chaque vecteur de sortie résultant du SAPF sur les puissances active et réactive est très dépendante de la position réelle du vecteur de la tension de source.

Ainsi, outre les signaux des deux contrôleurs à hystérésis, la table de commutation fonctionne selon la position du vecteur de la tension de source, qui tourne à la pulsation ( $\omega$ ), dans le plan complexe. Toutefois, au lieu d'introduire à la table de commutation la position exacte du vecteur de la tension, le bloc du choix de secteur nous informe dans quel domaine est localisé l'actuel vecteur de la tension de source.

Afin d'augmenter la précision et aussi pour éviter les problèmes rencontrés aux frontières de chaque vecteur de commande, le plan de l'espace vectoriel est divisé en 12 secteurs de  $30^\circ$  chacun (Figure III.4), où le premier secteur est défini entre :

$$\frac{-\pi}{3} < \theta_1 < 0 \quad (\text{III.4})$$

Les régions consécutives suivent dans le sens trigonométrique le même critère, qui peut être génériquement exprimé par :

$$(n-2)\frac{\pi}{6} < \theta_n \leq (n-1)\frac{\pi}{6} \quad n=1,2,\dots,12 \quad (\text{III.5})$$

Selon l'angle du vecteur de la tension de source référence sur l'axe ( $\alpha$ ), le secteur où le vecteur est localisé sera sélectionné. L'angle est calculé en utilisant la fonction trigonométrique inverse, basée sur les composantes du vecteur de la tension dans le repère, ( $\alpha, \beta$ ) indiquée par l'équation (9) :

$$\theta = \arctan \frac{v_a}{v_b} \quad (\text{III.6})$$

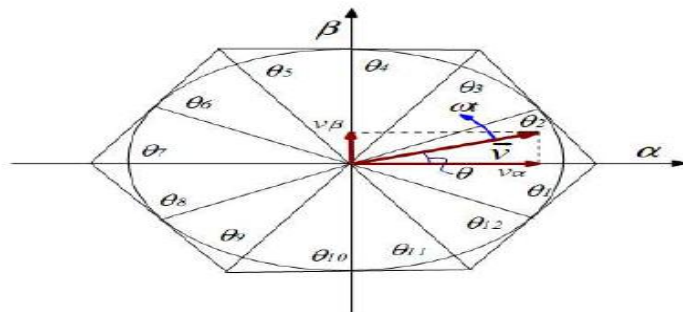


Figure III.4 Représentation du vecteur de la tension dans le plan de l'espace vectoriel ( $\alpha, \beta$ ), divisé en douze (12) secteurs. [2]

### III.3.2.4 La table de commutation

La table de commutation peut être considérée comme le cœur de la commande directe en puissance. Elle sélectionne un vecteur de tension de l'onduleur approprié pour permettre le déplacement des puissances active et réactive instantanées dans la direction désirée, en se basant aussi sur la position du vecteur de la tension de la source et des erreurs des puissances active et réactive.

Rappelons qu'un onduleur de tension à deux niveaux génère sept vecteurs de tension pour huit combinaisons différentes. Chaque vecteur de tension est calculé en se basant sur une combinaison des interrupteurs respectifs et de la tension du bus continu [1].

En se basant sur cette approche, Noguchi a développé la table de commutation suivante :

$S_p$	$S_q$	$\varphi_1$	$\varphi_2$	$\varphi_3$	$\varphi_4$	$\varphi_5$	$\varphi_6$	$\varphi_7$	$\varphi_8$	$\varphi_9$	$\varphi_{10}$	$\varphi_{11}$	$\varphi_{12}$
1	0	$v_6$	$v_7$	$v_1$	$v_0$	$v_2$	$v_7$	$v_3$	$v_0$	$v_4$	$v_7$	$v_5$	$v_0$
	1	$v_7$	$v_7$	$v_0$	$v_0$	$v_7$	$v_7$	$v_0$	$v_0$	$v_7$	$v_7$	$v_0$	$v_0$
0	0	$v_6$	$v_1$	$v_1$	$v_2$	$v_2$	$v_3$	$v_3$	$v_4$	$v_4$	$v_5$	$v_5$	$v_6$
	1	$v_1$	$v_2$	$v_2$	$v_3$	$v_3$	$v_4$	$v_4$	$v_5$	$v_5$	$v_6$	$v_6$	$v_1$

$v_1(100), v_2(110), v_3(010), v_4(011), v_5(001), v_6(101), v_0(000), v_7(111)$

Tableau III.1 Table de commutation de la DPC [6].

### III.4 Contrôle de la tension du bus continu $V_{dc}$

Le contrôle du bus continu est une procédure indispensable pour la commande du SAPF. L'observation des fluctuations de la tension aux bornes des condensateurs donne des indications sur l'évolution des échanges d'énergie entre ces derniers et le réseau.

Si le convertisseur est considéré sans pertes, le réseau fournit la puissance active utile pour la charge, ainsi la capacité de l'étage continu peut être considérée comme un réservoir pour la circulation des harmoniques. Alors, aucune puissance active n'est fournie par la capacité  $C_{dc}$ .

En régime permanent, la puissance active fournie par la source doit être égale à la puissance demandée par la charge. Lorsqu'un déséquilibre de puissance active se produit dans le système, le condensateur de stockage d'énergie doit fournir la différence de puissance entre le réseau et la charge. Il en résulte alors une variation de la tension continue aux bornes du condensateur .

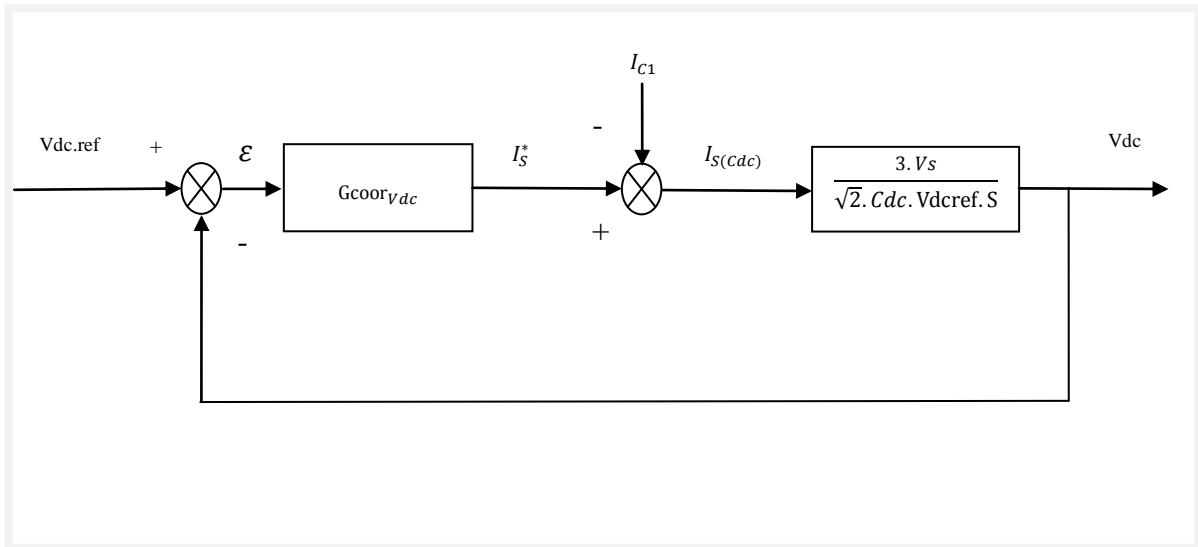


Figure III.5 Synoptique de la boucle de régulation de la tension du bus continu  $V_{dc}$

### III.5 Régulateur de type Proportionnel-Intégral (PI)

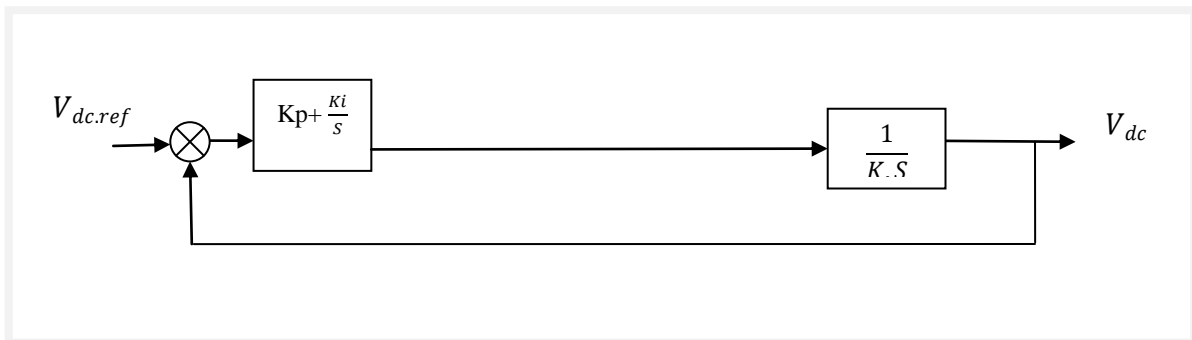
Un régulateur du type proportionnel-Intégral dont la fonction de transfert est symbolisée par  $G_{PI}(s)$  est retenu comme correcteur pour la boucle externe. Alors, en éliminant la perturbation due au courant de charge, le synoptique de la figure précédente se simplifie comme indique à la figure III.6(a) en posant:

$$k = \frac{\sqrt{2} \cdot C_{dc} \cdot V_{dcref}}{3 \cdot V_s} \tag{III.7}$$

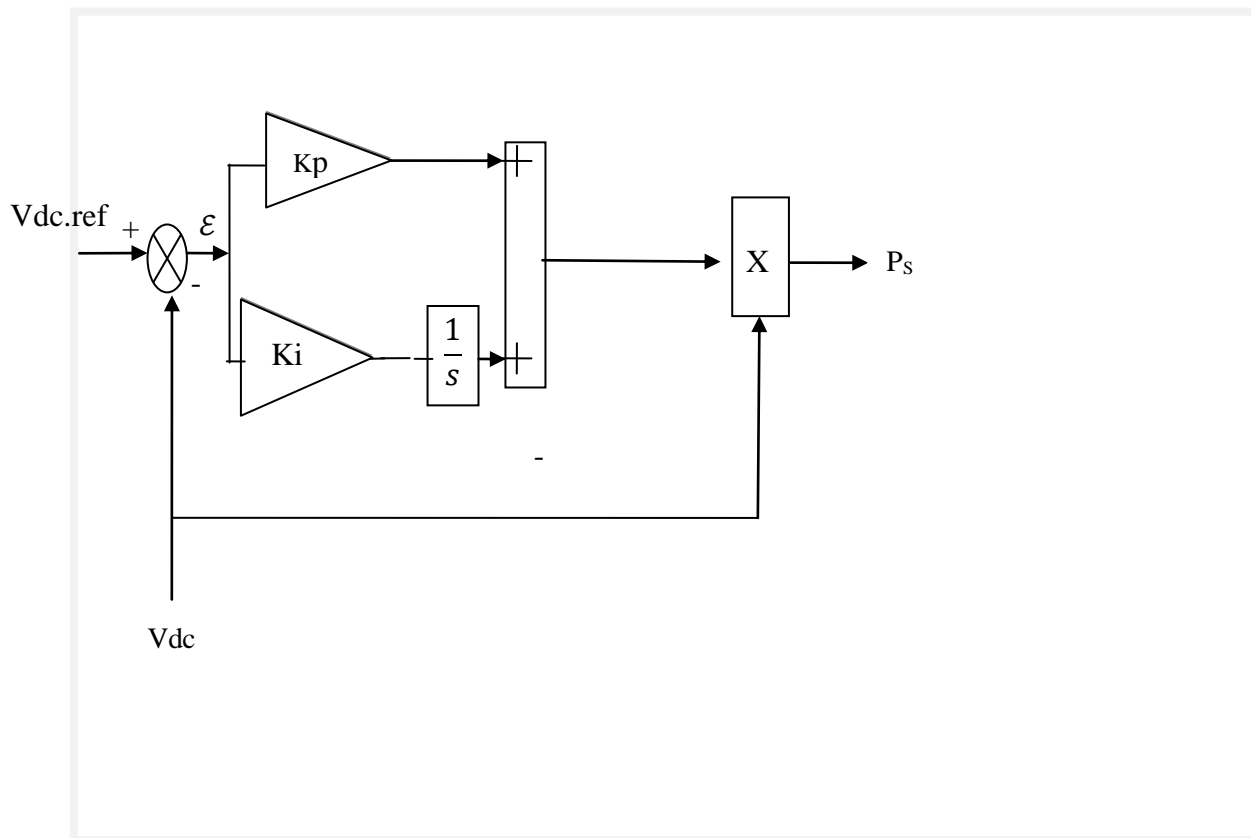
A partir du schéma simplifié de la figure 3.22.a, la fonction de transfert du système en boucle fermée s'écrit:

$$GV_{dc(PI)}(s) = \frac{k_p + s \cdot k_i}{k \cdot s^2 + k_p \cdot s + k_i} \tag{III.8}$$

Cette fonction de transfert représente un système de deuxième ordre. [2].



(a)



(b)

**Figure III.6** Schémas de régulation de la tension du bus continu par un PI  
 (a) schéma simplifié. (b) schéma du PI avec un retour d'anti-emballement.

$$\begin{cases} k_i = k \cdot \omega_n^2 \\ k_p = 2 \cdot \xi \cdot k \cdot \omega_n \end{cases} \quad (\text{III.9})$$

En plaçant les pôles pour :

$$\xi = 0.707$$

$$k_p = 0.118$$

$$\omega_n = 2 \cdot \pi \cdot f_n$$

$$k_i = 6.41$$

### III.6 Conclusion

Ce chapitre nous a permis de présenter et d'analyser la commande directe des puissances DPC d'un filtre actif triphasé parallèle basées sur un Contrôleur à hystérésis, ainsi la synthèse du régulateur PI pour réguler efficacement le bus continu.

## **Chapitre IV.4**

# **Résultats de simulations de la technique DPC appliquée au SAPF**

## Introduction

Afin de valider les performances de la technique de contrôle directe des puissances appliquée au filtre actif parallèle, nous avons développé un modèle sous l'environnement Matlab/Simulink et effectuer plusieurs tests de simulation en utilisant les paramètres du système illustré dans le tableau IV.1. En premier lieu, une étude de la qualité de filtrage sera effectuée par analyse spectrale des courants et tensions et avec une comparaison de leurs taux de distorsions. Ensuite la robustesse et la stabilité de la commande dans les cas de raccordement du filtre sur le réseau et de variation de la charge non linéaire sont évaluées.

Système	Désignations	Valeurs
Source d'alimentation	-La tension efficace -La fréquence -La résistance interne -L'inductance interne	$V_s = 57V.$ $f = 50 \text{ Hz.}$ $R_s = 0.42 \Omega$ $L_s = 2.3e-3 \text{ H.}$
Charge non linéaire	-Pont Redresseur triphasé (PD3) alimentant une charge R-L -Inductance de filtrage à l'entrée du pont (PD3)	$RL1 = 0.5\Omega$ $RL2 = 0.8 \Omega$ $L = 0.001 \text{ H.}$ $R_c = 20 \Omega$ $L_c = 0\text{mH.}$
S.A.P.F	- Capacité de stockage - Inductance de couplage - Tension de Référence	$C_{dc} = 0.0011\text{F.}$ $L_f = 0.003 \text{ H.}$ $V_{dc.ref} = 120 \text{ V.}$
Conditions de simulation	-Temps d'échantillonnage -Type de pas -Méthode de résolution -Bande d'hystérésis	$T_e = 0.000001.$ Pas fixe. Euler (ode1). $HB = 0.2A.$

**Tableau IV. 1 Paramètres simulation du circuit électrique et données de la commande.**

### IV.1 Raccordement du SAPF et analyse des résultats de simulation en régime permanent

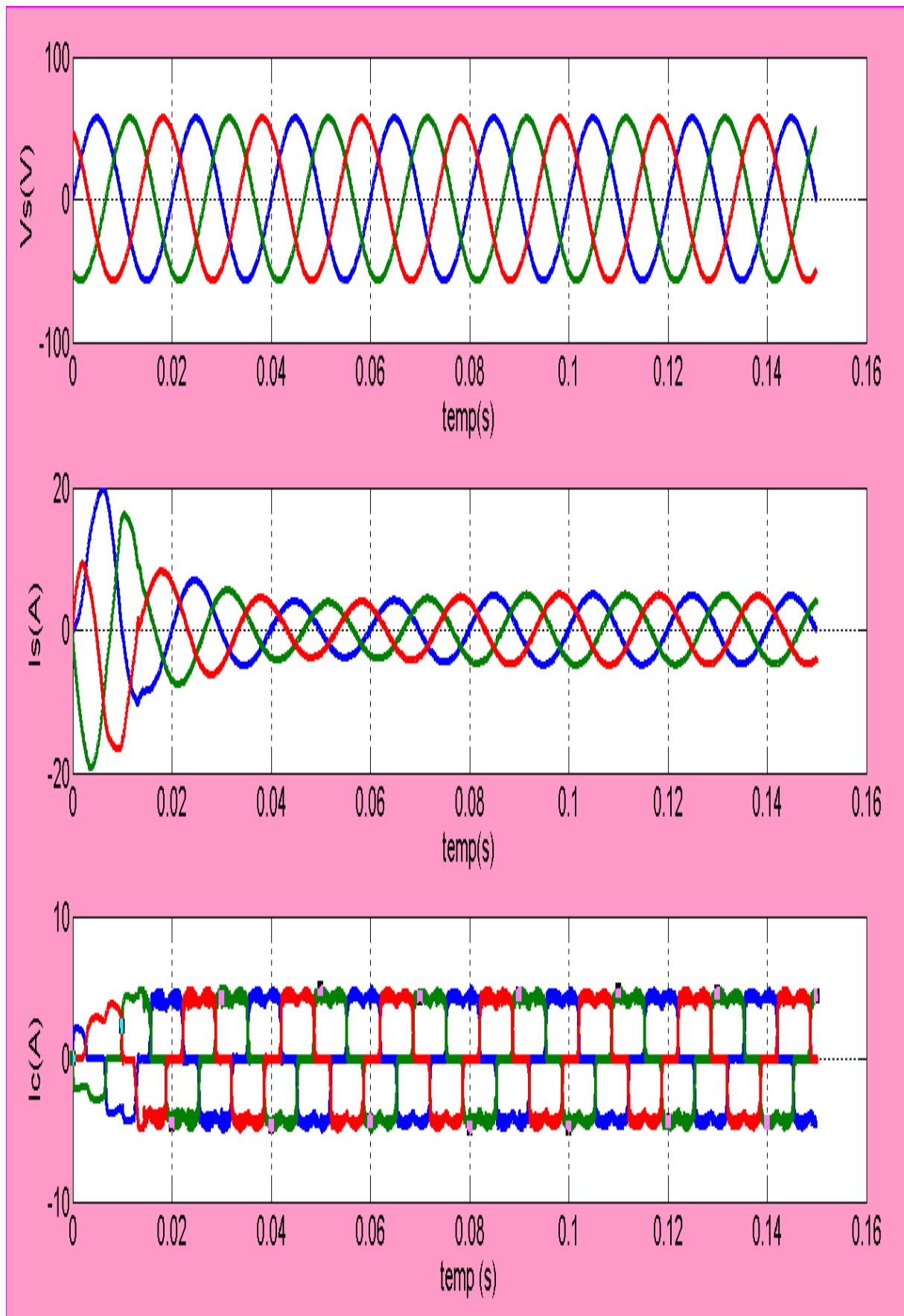
La source de tension du réseau triphasé considéré parfaitement sinusoïdale (figure IV.1) alimente une charge non linéaire constituée d'un pont de diodes triphasé alimentant une résistance. La figure IV.2 montre le courant de la charge qui présente un taux de distorsion  $THDi = 28.64\%$ .

Après la mise en service du filtre à l'instant  $t_f = 0s$ , nous pouvons constater que les courants de source présentés sur la figure IV.1, après un transitoire de  $\Delta t = 30ms$ , deviennent sinusoïdaux et sont en phase avec les tensions de source parfaitement sinusoïdaux. Ces courants de source présentent un taux de distorsion  $THDi = 1.31\%$  comme illustre la figure IV.3.

La figure IV.4 présente le courant injecté par le filtre dans le réseau. En ce qui concerne la tension du bus continu, préalablement déchargé, elle se stabilise vers sa référence après un transitoire de  $\Delta t = 60ms$  comme montre la figure IV.2. Cette technique de commande permet d'obtenir une meilleure qualité d'énergie comparativement aux autres techniques, ceci peut être confirmé par les allures de puissance active et réactive qui suivent exactement leurs références, en ne présentant aucune perturbation voir figure IV.5.

Sur la figure IV.6, sont présentées les allures des secteurs des tensions dans le plan  $(\alpha, \beta)$ , les composantes de la tension de source sur les axes  $(\alpha)$  et  $(\beta)$  respectivement  $(v_\alpha, v_\beta)$  après le raccordement du filtre.





**Figure IV.1 Résultats de simulation du transitoire lors de raccordement du filtre pour une charge non linéaire.**

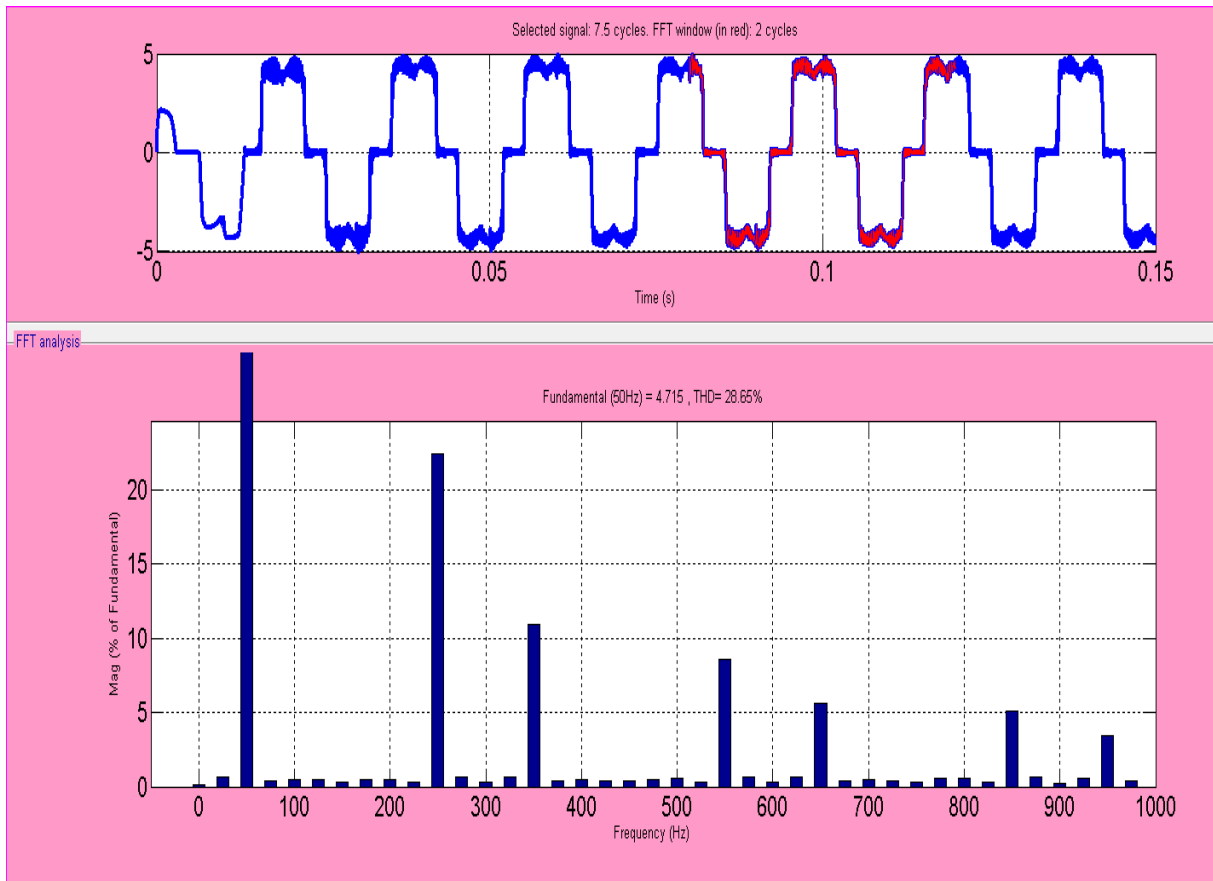


Figure IV.2 Analyse spectrale du courant de la charge non linéaire.

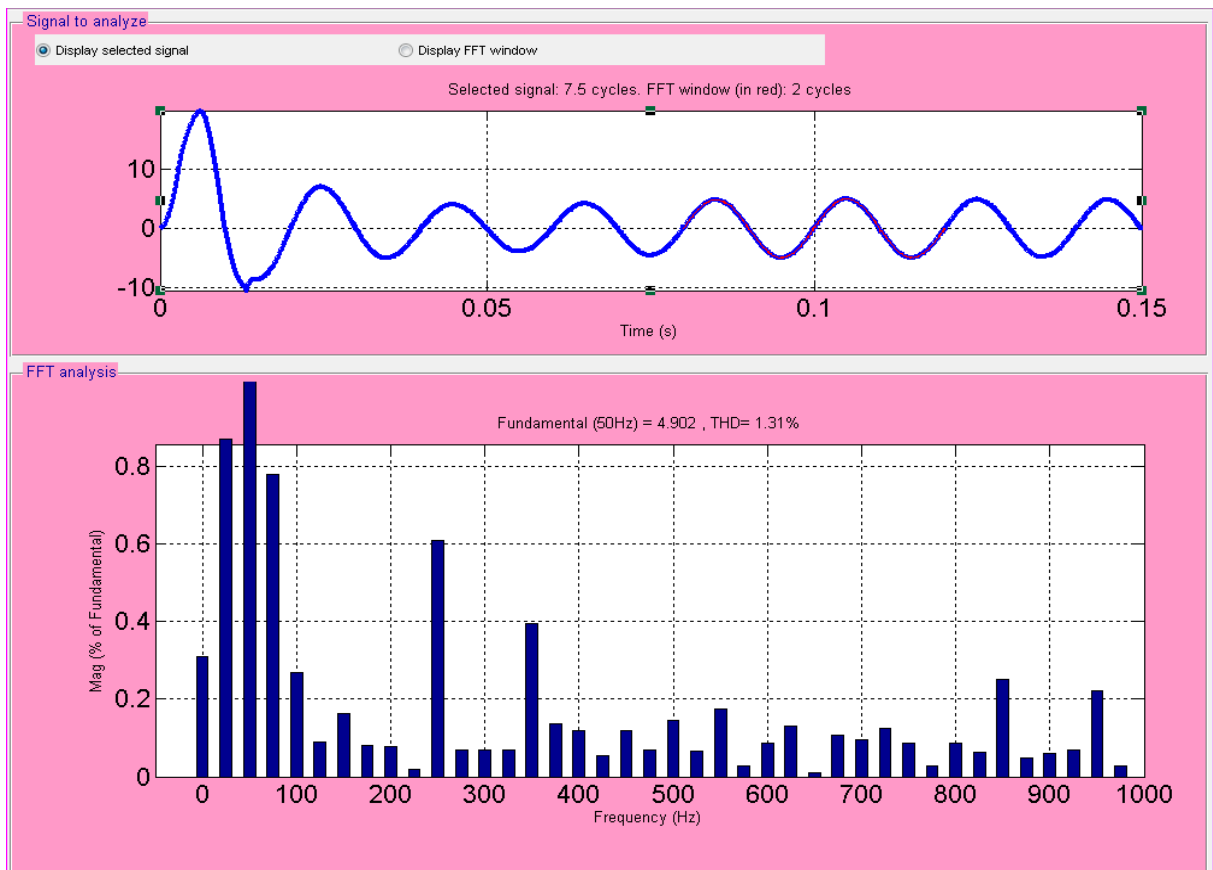


Figure IV.3 Analyse spectrale du courant de la source.

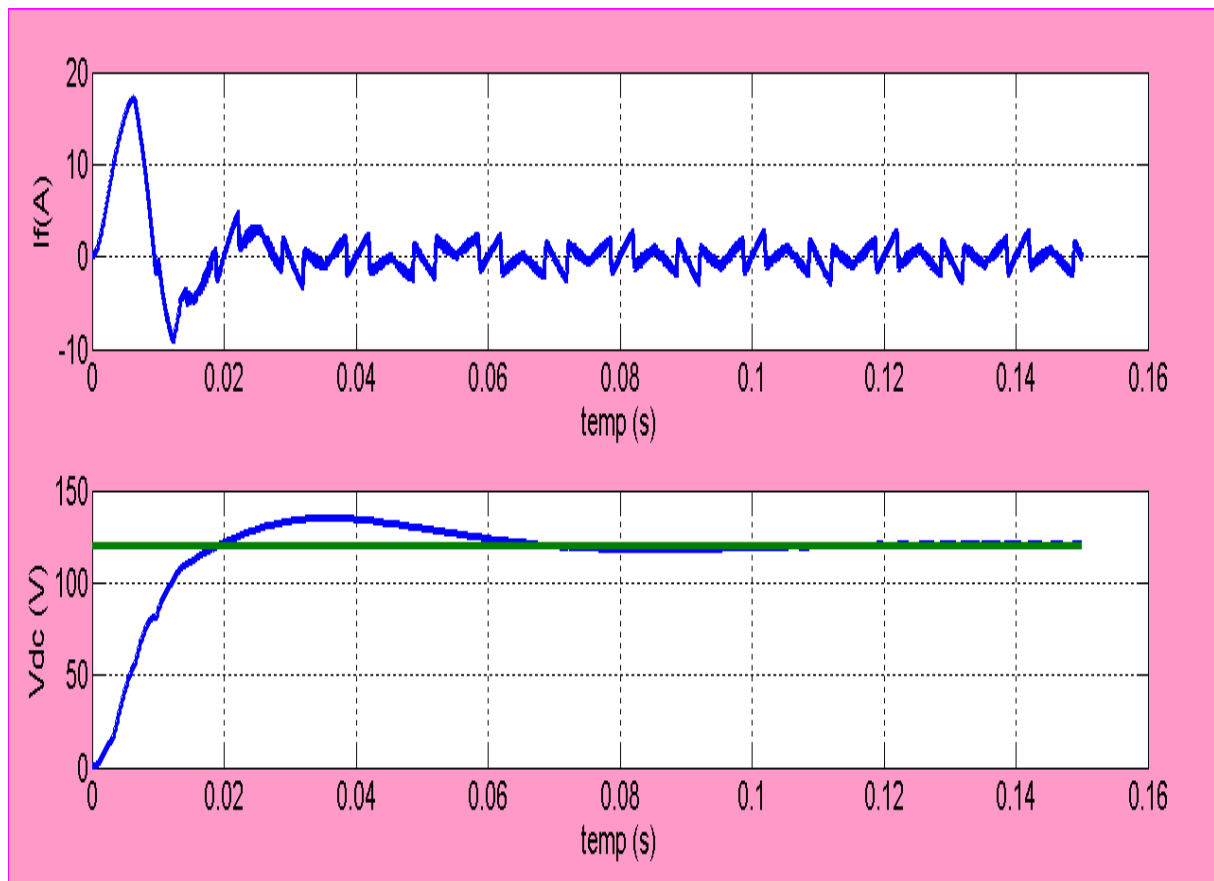


Figure IV.4 Résultats de simulation du transitoire de la tension du bus continu et du courant du filtre.

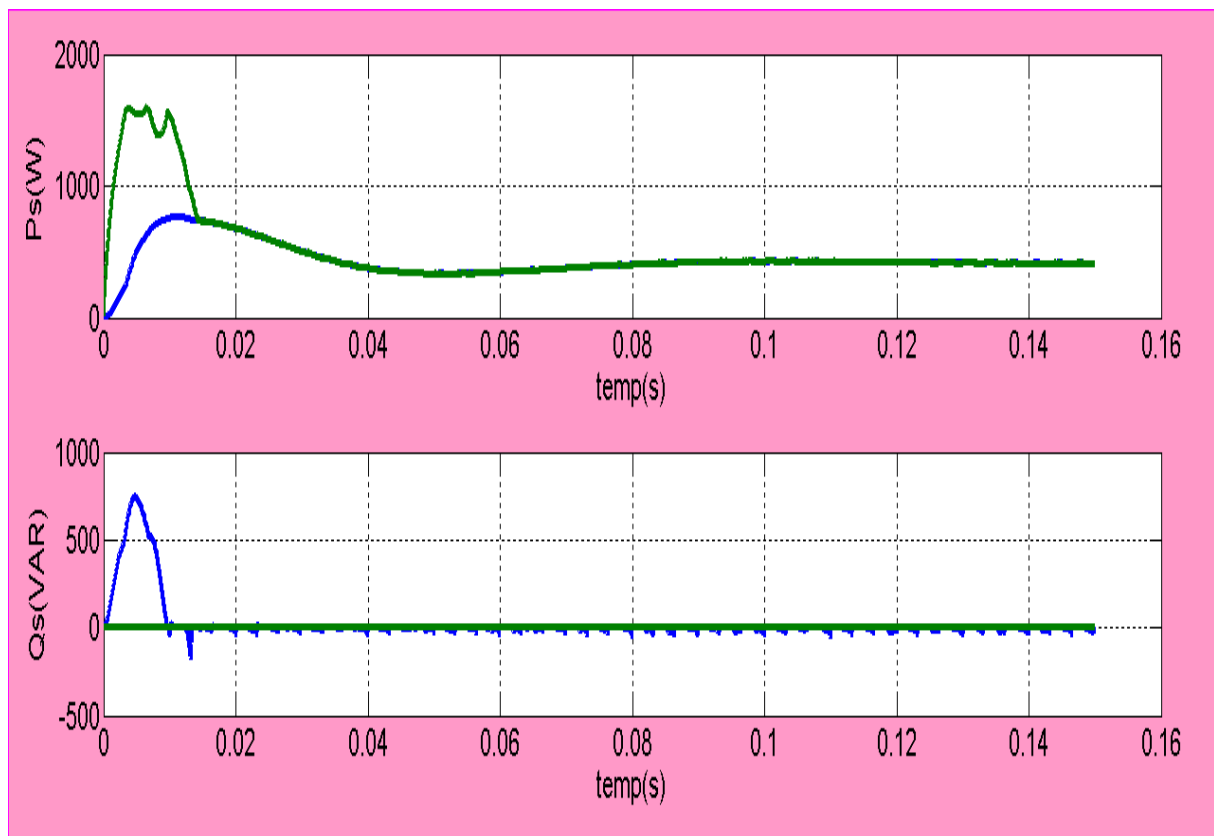


Figure IV.5 Allures des puissances instantanées avant et après la mis en service du SAPF.

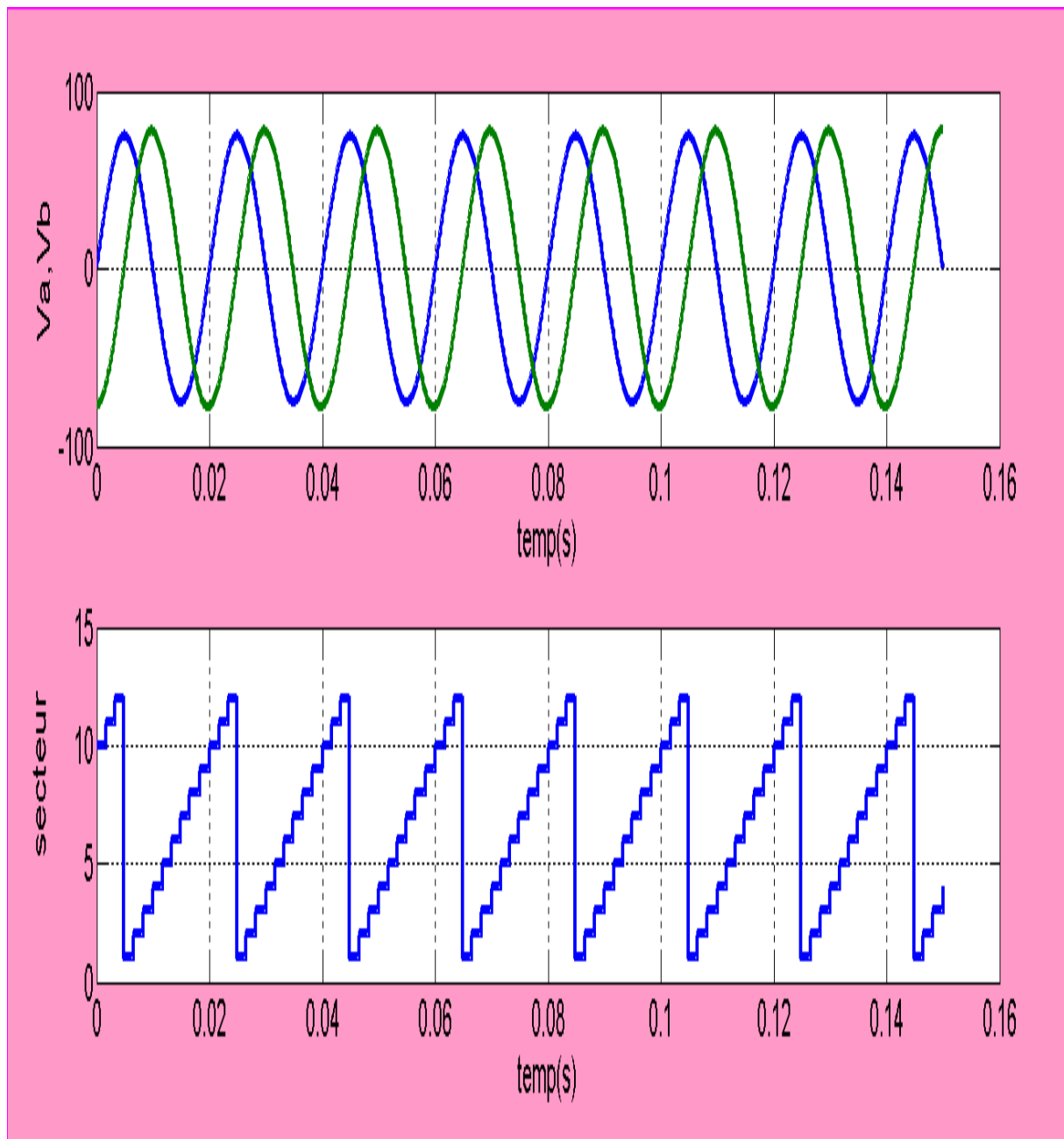


Figure IV.6 Résultats de simulation des secteurs des tensions de la source et de ses composantes sur les axes  $(\alpha, \beta)$ .

## IV.2 Variation de la charge non linéaire

Les figures IV.7 et illustrent bien le comportement du filtre et du réseau auquel il est raccordé pour une variation de la charge non linéaire, représentée par le pont redresseur ( $RL1=20$  ;  $RL2=10$ ), à l'instant  $t=0.14s$ .

La figure IV.7 montre bien que l'appel en courant suite à ce changement est pratiquement instantané d'une durée de  $10ms$ , en ne subissant aucune distorsion vis-à-vis de

sa forme sinusoïdale et sa qualité. Mais provoquant ainsi une diminution de la tension du bus continu de ( $\Delta V_{dc} = 5\%$ ) pendant un temps transitoire de ( $\Delta t = 100ms$ ) voir figure IV.8.

Il est à noter que la technique DPC prouve sa robustesse lors de ce variation et cela par l'excellente poursuite des puissances active et réactive à leurs références comme montre la figure IV.9. Le temps nécessaire du transitoire de la puissance active pour passer de  $P_s = 410W$  à  $P_s = 790kW$  est de  $\Delta t = 100ms$ . La figure IV.9 illustre dans le cas de la variation de la charge, les allures des tension de la source dans le repère  $(\alpha, \beta)$  et l'évolution des secteurs en fonction du temps.

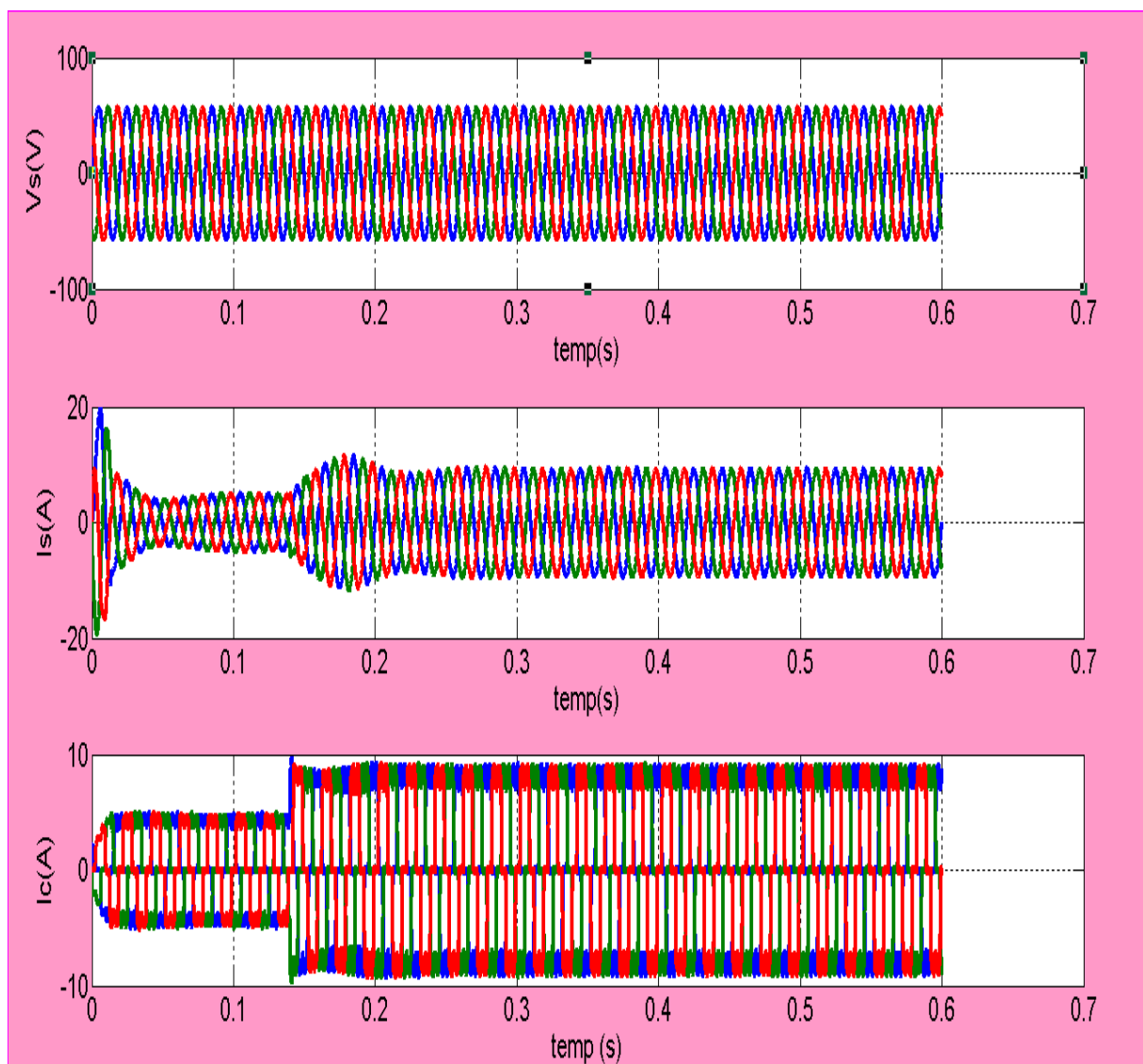


Figure IV.7 Résultats de simulation du transitoire lors de la variation de la charge non linéaire a  $t_f=0.02s$ .

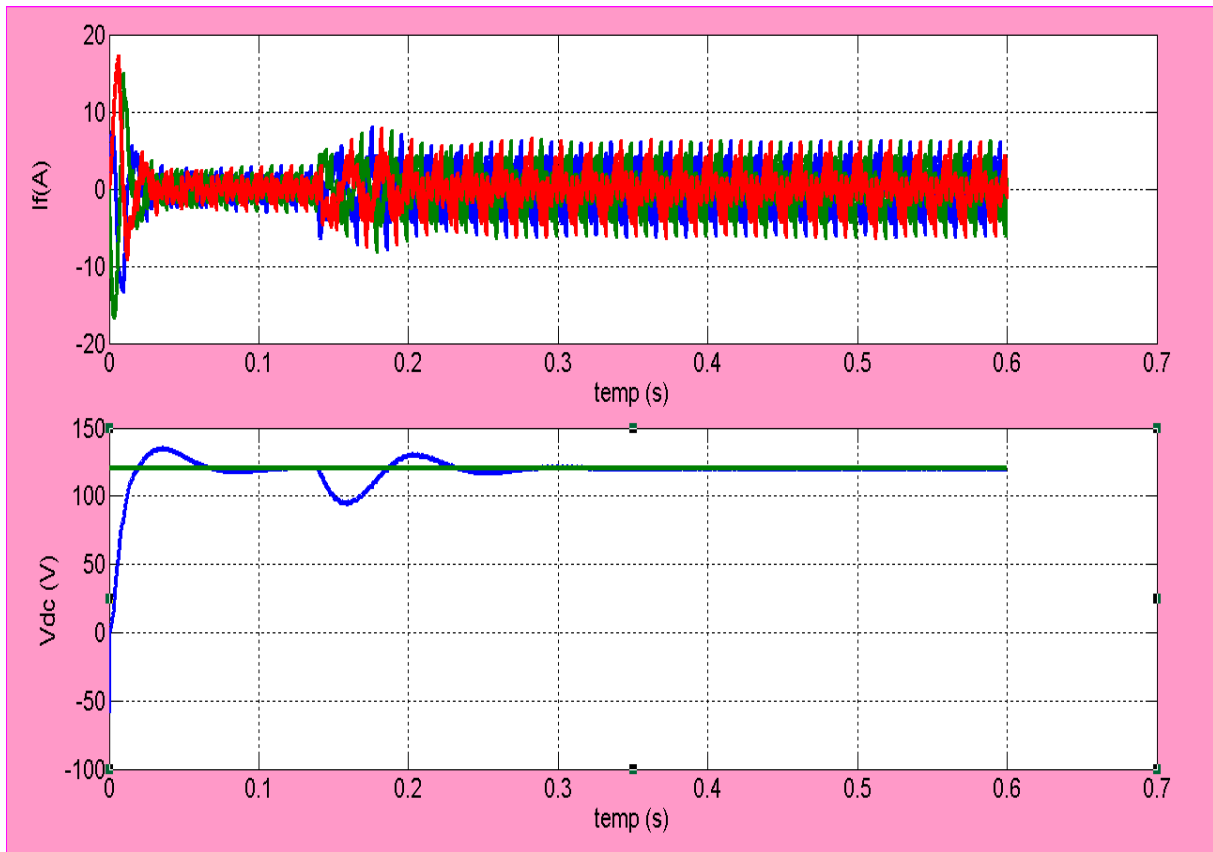


Figure IV.8 Résultats de simulation du transitoire lors de la variation de la charge non linéaire a  $t_f=0.02s$ .

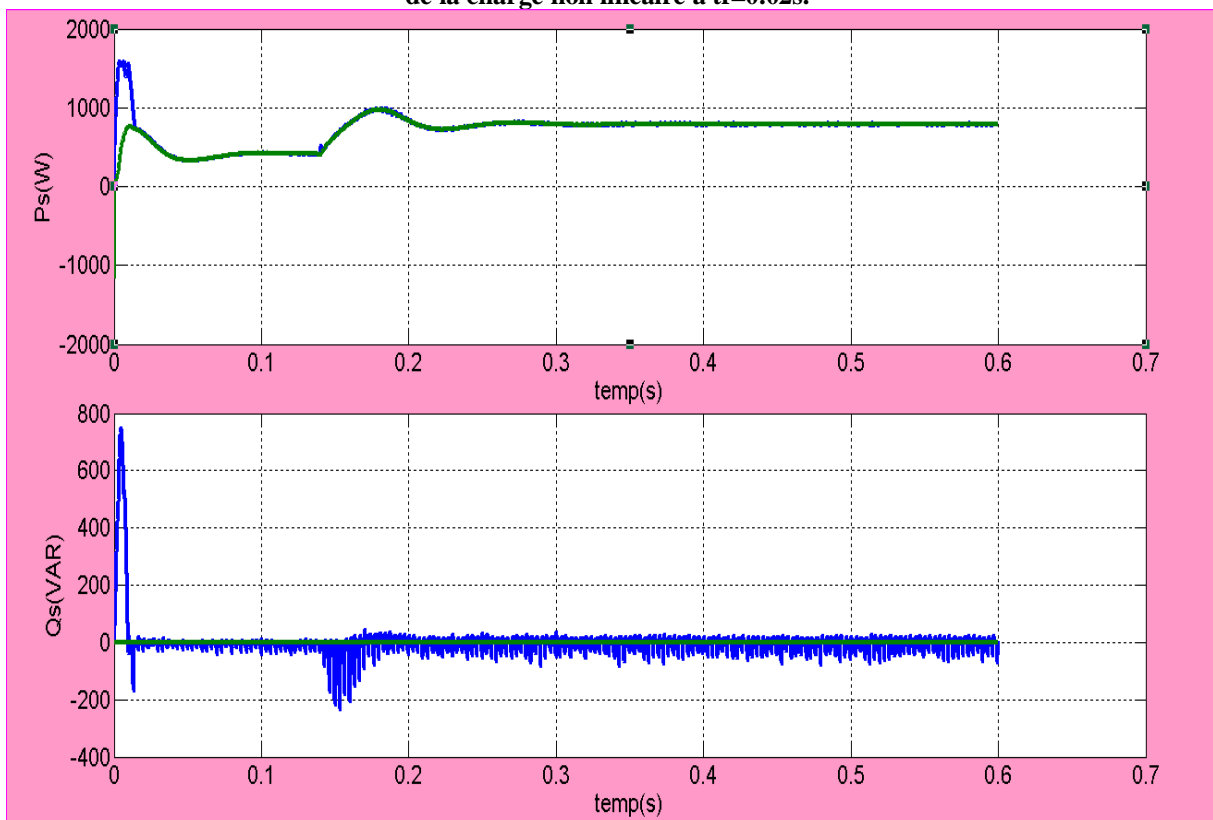


Figure IV.9 Allures des puissances instantanées avant et après la variation de la charge non linéaire a  $t=0.02s$ .

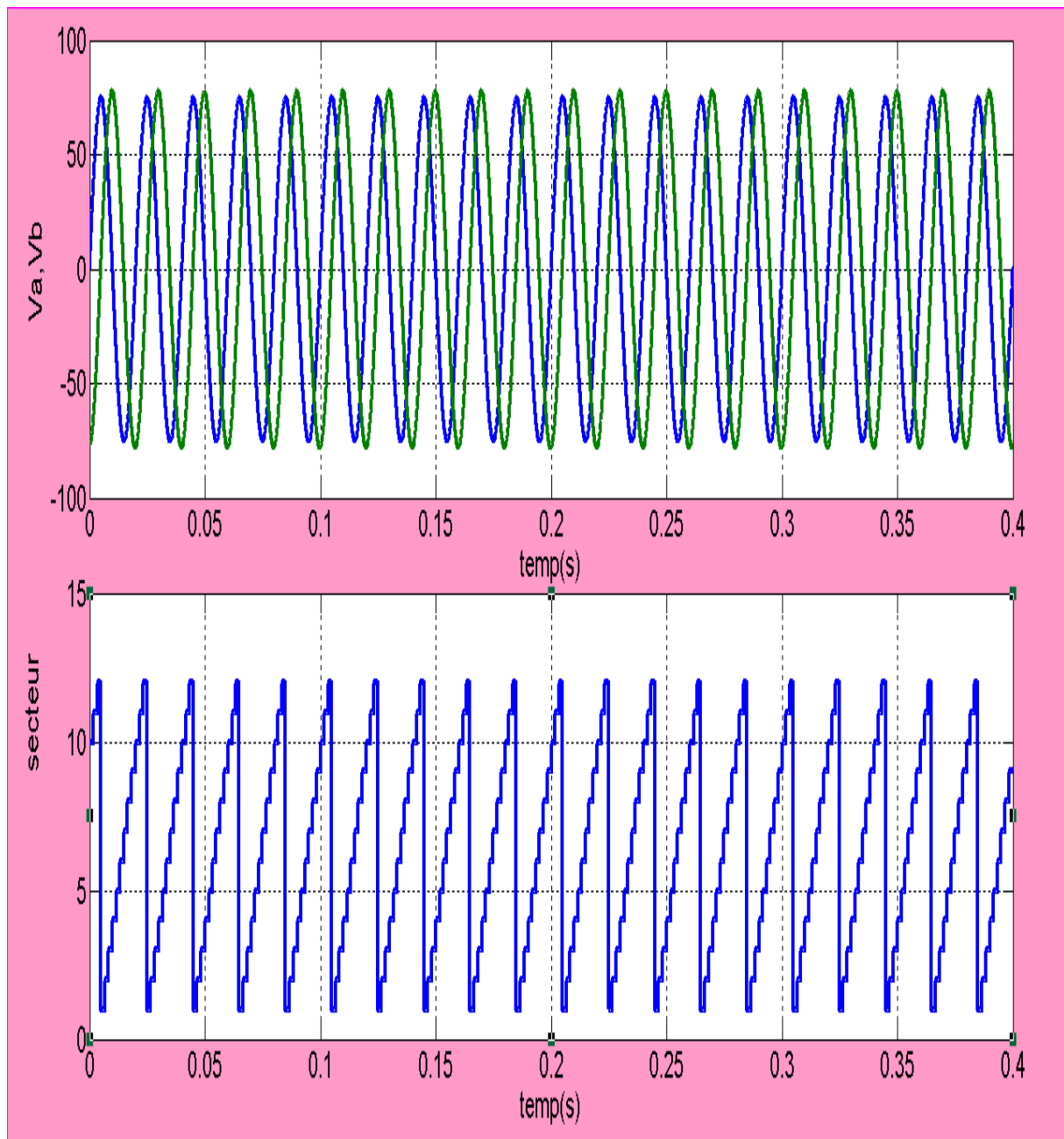


Figure IV.10 Allures la tension De  $v\alpha, v\beta$  et l'évolution des secteurs.

### IV.3 Variation du bus continu

En cas de variation de la tension de référence du tension au borne du condensateur de 120 à 180V, on remarque que la tension s'élève de 10% de sa tension de référence pendant 80ms, puis suive sa référence parfaitement voir la figure VI.10.

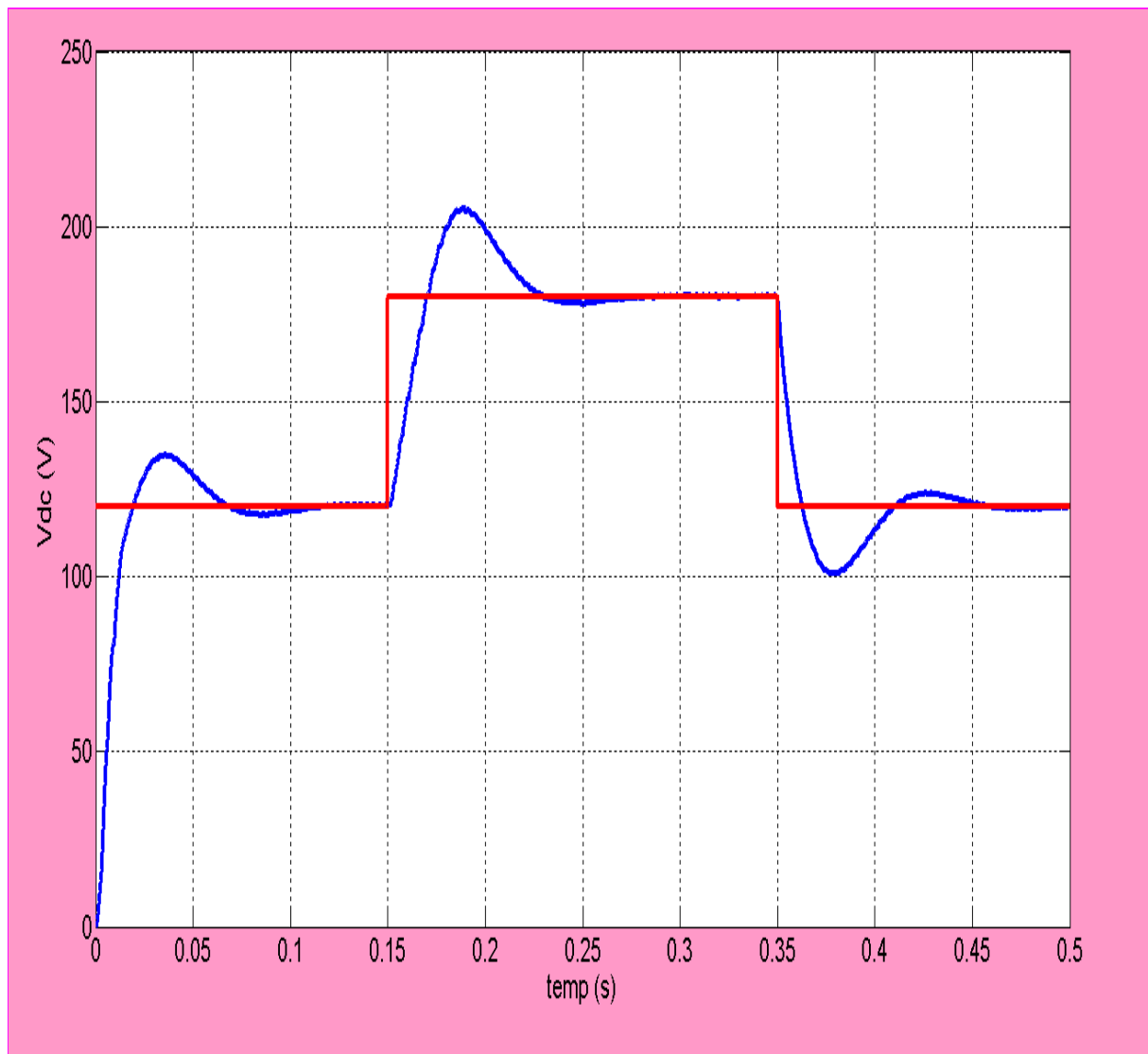


Figure IV.11 Variation de la bus continu Vdc .

#### IV.4 Conclusion

Les résultats de simulations dans le cas d'un fonctionnement permanent, de régimes transitoires lors du raccordement du filtre et en cas de variation du niveau de la charge ont montré la robustesse de la technique de contrôle des puissances DPC ainsi l'auto adaptation du filtre en cas de variation de la charge. L'analyse spectrale des signaux de courant et tension issus du régime permanent confirme que cette technique améliore la qualité des signaux de courant avec un taux de distorsion global  $THDi\%=1.31\%$ . les puissances active et réactive suivaient leurs références avec un minimum d'erreur.



## Conclusion générale

Ce travail présente l'étude d'un système de compensation d'harmoniques à l'aide d'un filtre actif parallèle commandé par le contrôle direct des puissances DPC.

L'objectif de ce système, composé d'un SAPF, est de compenser les perturbations générées par les charges dites non linéaires, tels que les courants harmoniques, les courants réactifs et le déséquilibre du courant.

Plusieurs solutions traditionnelles et modernes de dépollution ont été présentées ainsi que leurs avantages et inconvénients. Particulièrement, le SAPF qui constitue la meilleure solution pour la compensation de tous les types de perturbations susceptibles d'apparaître dans un réseau basse tension.

Pour maintenir une tension constante à l'entrée du bus continu de l'onduleur, le choix est porté sur un régulateur simple, classique de type PI mais qui a prouvé ses performances en stabilité et robustesse pour cette application du SAPF.

Avec la technique de commande nommée contrôle direct de puissance (D.P.C.), en plus de sa simplicité une meilleure maîtrise des puissances active et réactive instantanées est obtenue avec un taux de distorsion du courant 1.31%.

# Références bibliographiques

[1]	<b>Abdelmadjid CHAOUI</b> " FILTRAGE ACTIF TRIPHASE POUR CHARGES NON LINEAIRES" Doctorat de L'UNIVERSITÉ DE SETIF; 2010.
[2]	<b>Sahli Abdeslem</b> " Filtrage actif et contrôle de puissances : application aux systèmes photovoltaïques interconnectés au réseau". Magistère de UNIVERSITE FERHAT ABBAS, SETIF, 2012.
[3]	<b>François Defaÿ</b> "Commande Prédictive Directe d'un Convertisseur Multicellulaire Triphasé Pour Une Application de Filtrage Actif. DOCTORAT DE L'UNIVERSITÉ DE TOULOUSE, 2008.
[4]	<b>MESBAHI NADHIR</b> "Contribution à l'Etude des Performances des Onduleurs Multiniveaux sur les Réseaux de Distribution" Doctorat, Doctorat de L'UNIVERSITÉ DE Annaba, 2014.
[5]	<b>Chebabhi Ali , Mohammed-Karim Fellah</b> "Commande d'un filtre actif shunt par la technique de contrôle directe de puissance basée sur le flux virtuel". Séminaire EMP Algerie, Avril 2011.
[6]	<b>BOUAFIA ABDELOUAHAB</b> " TECHNIQUES DE COMMANDE PREDICTIVE ET FLOUE POUR LES SYSTEMES D'ELECTRONIQUE DE PUISSANCE: APPLICATION AUX REDRESSEURS A MLI" Doctorat de l'Université de SETIF, 2010.
[7]	<b>BENKECHIDA nourdine</b> "Identification d'un courant harmonique généré par une charge non linéaire" Mémoire ingéniorat de UNIVERSITÉ M <sup>ed</sup> BOUDIAF DE M'SILA 2005
[8]	<b>GHASSOULI Nabil, RAOUACHE Noui</b> " APPLICATION DU FILTRAGE ACTIF PARALLELE SUR UNE CHARGE DYNAMIQUE NON LINEAIRE Mémoire ingéniorat de UNIVERSITÉ M <sup>ed</sup> BOUDIAF DE M'SILA 2007
[9]	<b>BOUGUERRA Samir, BOURENNANE Ibrahim</b> "Filtrage actif parallèle des réseaux électriques avec compensation de l'énergie réactive" Mémoire ingéniorat de UNIVERSITÉ M <sup>ed</sup> BOUDIAF DE M'SILA 2007
[10]	<b>ARIOUA daouah</b> "Structures et stratégies de commande des filtres actifs parallèles" Mémoire ingéniorat de UNIVERSITÉ M <sup>ed</sup> BOUDIAF DE M'SILA, 2013.
[11]	<b>HAMMAMID Chaouki</b> "AMELIORATION DE LA COMPENSATION ACTIVE DU

	COURANT HARMONIQUE PAR LA COMMANDE MLI VECTORIELLE" Mémoire ingéniorat de UNIVERSITÉ M <sup>ed</sup> BOUDIAF DE M'SILA, 2012
[12]	<b>YAHIAOUI Ahmed lamine</b> " Détection de défaut des convertisseurs de puissance « Application au filtre actif parallèle " Mémoire Master de UNIVERSITÉ M <sup>ed</sup> BOUDIAF DE M'SILA 2012
[13]	T. Noguchi, H. Tomiki, S. Kondo, I.Takahashi, "Direct power control of PWM converter without power-source voltage sensors", IEEE Trans. on Industrial Application, vol. 34, no. 3, pp. 473-479, May/Jun. 1998.
[14]	<b>HIBER Wafa</b> " Analyse harmonique dans un réseau électrique avec une production d'énergie éolienne " Magister de UNIVERSITE SETIF, 2013
[15]	<b>GUENDOZ HALIM</b> " COMPENSATEURS ACTIFS DES RÉSEAUX ÉLECTRIQUES BASSE TENSION" Magister de UNIVERSITE Annaba, 2008
[16]	<b>T. Ohnishi</b> , "Three phase PWM converter/inverter by means of instantaneous active and reactive power control ", Conference of the IEEE Industrial Electronics Society (IECON), Kobe, Japan, Nov. 1991, vol. 1, pp. 819-8241.
[17]	<b>L. Zellouma</b> "Contribution à l'étude du filtrage des harmoniques des réseaux de distribution à l'aide de filtre actif " Doctorat de l'université Annaba, 2010