

الجمهورية الجزائرية الديمقراطية الشعبية  
République Algérienne Démocratique et Populaire  
وزارة التعليم العالي و البحث العلمي  
Ministère de l'enseignement Supérieur et de la Recherche scientifique



Université Mohamed Khider Biskra

Faculté des Sciences et de la Technologie

Département de Génie Electrique

Filière : Automatique

Option : Automatique et informatique industrielle

Réf: .....

*Mémoire de Fin d'Etudes  
En vue de l'obtention du diplôme :*

**MASTER**

*Thème*

# Architecture DCS ABB de Raffinerie d'ADRAR

*Présenté par :*

*Ahmed El-amine YAHIA*

*Soutenu le : Juillet 2019*

*Devant le jury compose de :*

*Mr.Président*

*ZITOUNI Othman*

*MCB*

*Mr. Encadreur*

*ACHOUR Sadoun*

*MAA*

*Mr.Examineur*

*Diabi Fethi*

*MCB*

*Année universitaire : 2018 / 2019*

الجمهورية الجزائرية الديمقراطية الشعبية

République Algérienne Démocratique et Populaire

وزارة التعليم العالي و البحث العلمي

Ministère de l'enseignement Supérieur et de la recherche scientifique



Université Mohamed Khider Biskra

Faculté des Sciences et de la Technologie

Département de Génie Electrique

*Filière : Automatique*

*Option : Automatique et informatique industrielle*

*Mémoire de Fin d'Etudes*

*En vue de l'obtention du diplôme :*

**MASTER**

*Thème*

***Architecture DCS ABB  
de Raffinerie d'ADRAR***

*Présenté par :*

*Ahmed El-amine YAHIA*

*Soutenu le : Juillet 2019*

*Devant le jury compose de :*

*Mr.Président*

*ZITOUNI Othman*

*MCB*

*Mr. Encadreur*

*ACHOUR Sadoun*

*MAA*

*Mr.Examineur*

*Diabi Fethi*

*MCB*

*Cachet et signature*

## RESUMES

Parmi plusieurs raffineries en Algérie, on a choisi de faire un stage au niveau de la société SONATRACH d'Adrar (S'BAA) et on a intéressé à la partie de raffinage du pétrole. Ce stage nous a permis de mieux connaître le système DCS ABB d'une façon bien approfondie. On a étudié les processus et les procédures existantes dans le DCS (système de contrôle distribué) et ensuite on a essayé de faire une simulation d'une boucle de régulation PID (niveau avec débit) pour alimenter le pétrole brut chaud vers la colonne Pré flash de l'unité CDU en utilisant le logiciel de programmation STEP7 et le simulateur PL Sim. Le DCS est un automate nommé AC 800F construit par le groupe ABB.

**Mots clés :** Système DCS, Automate ABB, STEP7, Régulation PID

## *Remerciement*

Au début, je veux remercier Dieu qui m'a donné la force de la santé pour faire ce travail

Je veux remercier tout particulièrement mon encadreur Pr. SAADOUNE Achour, professeur au département du génie électrique de l'*Université Mohamed Khider-Biskra*, qui m'a beaucoup aidé à superviser ce travail et m'a conseillé tout au long de notre travail. Nous remercions chaleureusement les membres du jury pour l'honneur qu'ils nous ont fait en acceptant d'évaluer notre travail. Je tiens à remercier les enseignants pour leur aide, leurs conseils durant notre projet, qui a soumis donné beaucoup pour notre arrivée ce niveau.



*Dédicaces*

*Je dédie ce travail à :*

*Mes très chers parents,*

*Mes très chères sœurs,*

*Mon très cher frère,*

*Tous mes amis et collègues d'études, et  
à tous ceux qui me sont chers.*

# **SOMMAIRE**

## Sommaire

RESUMES.....	1
Remerciement.....	3
Dédicaces.....	5
SOMMAIRE.....	6
Liste des figures.....	12
Liste des tableaux .....	16
Introduction générale.....	18
CHAPITRE I .....	20
Présentation de la Raffinerie de SEBAA Adrar .....	20
1. Introduction .....	21
2. Identification de la raffinerie SBAA .....	22
3. Identification des installations dela Raffinerie SBAAADRAR[1].....	23
4. Les unités de production.....	25
4.1. Les utilités sont composées des unités suivantes .....	25
4.2. Unité de traitement des eaux .....	25
4.3. Unité de production de vapeur (chaudières) .....	27
4.4. Distribution d'énergie électrique.....	28
4.5. Unité de production d'air comprimé .....	29
4.6. Unité d'exploitation d'eau de refroidissement.....	30
4.7. Eaux usées.....	31
4.8. Unité de distillation atmosphérique.....	31
4.9. Unité reforming catalytique .....	32
4.10. Unité de craquage catalytique.....	33
4.11. Aperçu sur le procédé.....	33
4.12. Carburant sans plomb.....	34
Conclusion .....	37
CHAPITRE II.....	38
Architecture DSC ABB de Raffineries D'Adrar .....	38
1. Introduction .....	39
2. POLE I (Salle de contrôle principale ): .....	39
2.1. Diagramme Ethernet connexion DCS realise par ABB .....	39
2.2. Diagramme complet de Salle principale DCS realise par ABB :.....	40
3. POLE II (Salle de contrôle zone power station):.....	41

4. Redondance de contrôleur AC 800F : .....	43
5. Câblage de module de profibus .....	43
6. L'automate AC 800F (ABB) : .....	44
6.1. AC 800F-matériel:.....	45
6.2. Caractéristiques:.....	45
6.3. Les modules de l'automate AC 800F .....	45
7. Le module RLM (Redundancy Link Module):.....	61
8. Les carte d'entrées sorties S800 .....	61
8.1. Le CI840.....	62
8.2. AI810 Analog Input Module (module d'entre analogique) : .....	63
8.3. DI810 Digital Input Module (Module d'entrée numérique) d'amortissement actuel: 65	
8.4. AO820 Bipolar Analog Output Module(bipolaire module de sortie analogique) : 67	
8.5. DO820 Digital Output Module (Module de sortie numérique), relais normalement ouvert :.....	69
9. Unité de vote SS822 - (pour alimentation redondant):.....	71
10. Unité monophasée d'alimentation à commutation primaire : .....	72
11. Freelance Distributed Control System (DCS) ABB: .....	73
11.1. Freelance Engineering (Control Builder F) :.....	74
11.2. Freelance Operations DigiVis(Constructeur HMI) : .....	75
Conclusion .....	76
CHAPITRE III Instrumentation et la régulation .....	77
1. Introduction : .....	78
2. Définition de la régulation :.....	78
2.1. Objectif d'un système de contrôle de procédé :.....	78
2.2. Les types de régulation :.....	79
3. Eléments constitutifs d'une boucle de régulation :.....	81
4. Organe de mesure (Capteurs) : .....	81
4.1. Définition d'un capteur : .....	81
4.2. Type des capteurs :.....	82
4.3. Constitution d'un capteur :.....	82
4.4. Les capteurs de température :.....	83
5. Le Transmetteur :.....	84
5.1. Définition: .....	84
5.2. Le transmetteur "intelligent":.....	85



6. Les Régulateurs : .....	85
6.1. Rôle : .....	85
6.2. Les éléments de base d'un régulateur: .....	85
6.3. Les modes de fonctionnement d'un régulateur: .....	85
7. Les vannes : .....	91
7.1. Définition : .....	91
7.2. Mise en place de la vanne .....	92
Conclusion .....	94
CHAPITRE IV Simulation d'un régulateur PID de niveau .....	95
1. Introduction .....	96
2. Description du logiciel STEP7 .....	98
2.1. Gestionnaire de projets SIMATIC Manager .....	98
2.2. Editeur de programme et les langages de programmation .....	98
2.3. Paramétrage de l'interface PG-PC .....	99
2.4. Le simulateur des programmes S7-PLCSIM .....	99
2.5. Positions du commutateur de mode de fonctionnement de la CPU .....	99
2.6. Différences avec un AP S7 réel.....	100
3. Réalisation du programme .....	101
3.1. Création du projet dans SIMATIC Manager.....	101
3.2. Configuration matérielle (Partie Hardware).....	104
3.3. Création de la table des mnémoniques (Partie Software) : .....	106
3.4. Edition des programmes appliqués au système (Partie Software) .....	106
4. Validation du programme STEP7.....	109
4.1. Validation des règles d'animation.....	110
4.2. Validation des paramètres du régulateur PID : .....	110
5. Identification en boucle ouverte .....	112
5.1. Méthode de BROIDA.....	112
5.2. Ziegler -Nichols en boucle ouverte .....	113
Conclusion .....	114
Conclusion générale .....	116
BIBLIOGRAPHIE.....	117

# **Liste des abréviations**

## Liste des abréviations

---

<b>DCS</b>	<b>D</b> istribute <b>C</b> ontrol <b>S</b> ystem
<b>SCADA</b>	<b>S</b> upervisory <b>C</b> ontrol <b>A</b> nd <b>D</b> ata <b>A</b> cquisition
<b>ESD</b>	<b>E</b> mergency <b>S</b> hut <b>D</b> own
<b>RTU</b>	<b>R</b> emote <b>T</b> erminal <b>U</b> nit
<b>API</b>	<b>A</b> utomates <b>P</b> rogrammables <b>I</b> ndustriels
<b>CPU</b>	<b>C</b> entral <b>P</b> rocessing <b>U</b> nit
<b>RAM</b>	<b>R</b> andom <b>A</b> ccess <b>M</b> emory
<b>ROM</b>	<b>R</b> ead <b>O</b> nly <b>M</b> emory
<b>PROM</b>	<b>P</b> rogrammable <b>R</b> ead <b>O</b> nly <b>M</b> emory
<b>EPROM</b>	<b>E</b> rasable <b>P</b> rogrammable <b>R</b> ead <b>O</b> nly <b>M</b> emory
<b>EEPROM</b>	<b>E</b> lectrical <b>E</b> rasable <b>P</b> rogrammable <b>R</b> ead <b>O</b> nly <b>M</b> emory
<b>HMI</b>	<b>H</b> uman <b>M</b> achine <b>I</b> nterface
<b>FBD</b>	<b>F</b> unction <b>B</b> loc <b>D</b> iagram
<b>RISC</b>	<b>R</b> educed <b>I</b> nstruction <b>S</b> et <b>C</b> omputing
<b>OS</b>	<b>O</b> peration <b>S</b> tation
<b>ES</b>	<b>E</b> ngineering <b>S</b> tation

# Liste des figures

## Liste des figures

### CHAPITRE I

Figure	Intitulé	Page
<b>1.1</b>	plan de masse de la raffinerie d'ADRAR	22
<b>1.2</b>	Image par google earth de la Raffinerie	23
<b>1.3</b>	sources pétrolières de la Raffinerie	24
<b>1.4</b>	bac d'alimentation d'eau	26
<b>1.5</b>	Filtration par osmose inverse	26
<b>1.6</b>	Economiseur	28
<b>1.7</b>	Chaudière	28
<b>1.8</b>	Générateur turbo diesel	28
<b>1.9</b>	Turbo générateur	28
<b>1.10</b>	Salle de control réseaux électriques	29
<b>1.11</b>	Unité d'air comprimé	30
<b>1.12</b>	Tour de refroidissement d'eau	30
<b>1.13</b>	Bassin de traitement des eaux usées	31
<b>1.14</b>	Vue de l'unité de distillation atmosphérique	32
<b>1.15</b>	Unité reforming catalitique	33
<b>1.16</b>	Unité craquage catalytique	34
<b>1.17</b>	Sphères de stockage gaz	35
<b>1.18</b>	bac de stockage pour produit pétrolier	35
<b>1.19</b>	Schéma de production de la raffinerie	36

### CHAPITRE II

<b>2.1</b>	Diagramme Ethernet connexion DCS realise par ABB	<b>39</b>
<b>2.2</b>	Diagramme complet de Salle principale DCS realise par ABB	<b>40</b>
<b>2.3</b>	Disposition des consoles du salle principale	<b>41</b>
<b>2.4</b>	Disposition des consoles de la salle contrôle power station	<b>42</b>
<b>2.5</b>	Diagramme la salle DCS de Power Station	<b>42</b>
<b>2.6</b>	Redondance de contrôleur AC 800F	<b>43</b>
<b>2.7</b>	Cablage de module de profi bus	<b>44</b>
<b>2.8</b>	Contrôleur AC 800F	<b>44</b>
<b>2.9</b>	Rack Contrôleur AC 800F	<b>46</b>
<b>2.10</b>	Module d'alimentation AC 800F	<b>48</b>
<b>2.11</b>	Paire torsadée	<b>51</b>
<b>2.12</b>	Câblage avec Paire torsadée	<b>51</b>
<b>2.13</b>	Module EI 813F	<b>52</b>
<b>2.14</b>	Module FI 820F	<b>54</b>

## Liste des figures

2.15	Module FI 820F	57
2.16	module FI810F	58
2.17	Le module RLM	61
2.18	Module d'entrées sorties S800	61
2.19	Module CI 840F du S800	62
2.20	Module AI810 du S800	64
2.21	module Di81s800	66
2.22	Module AO820 du S800	67
2.23	MODULE DO820	69
2.24	Unité de vote SS822	72
2.25	QUINT POWER	72
2.26	Diagramme Freelance Distributed Control System	73
2.27	Control Builder F interface	74
2.28	DigiVis interface	75

### CHAPITRE III

3.1	Boucle de régulation fermée	78
3.2	Schéma de blocs d'une régulation en cascade	79
3.3	Boucle de régulation simple de température	80
3.4	Schéma d'un régulation de split-range de débit	80
3.5	Courses des vannes en fonction de signal du régulateur	80
3.6	Mécanisme d'un capteur	81
3.7	Mécanisme d'un capteur intégré	82
3.8	Constitution d'un capteur	83
3.9	Les capteurs de débit	83
3.10	Mécanisme du couple capteur plus transmetteur	84
3.11	la relation linéaire entre la grandeur mesurée et le signal de sortie	84
3.12	La réponse indicielle (Action proportionnelle)	86
3.13	Action dériver	88
3.14	la somme des effets proportionnels et intégraux	89
3.15	Réponse indicielle typique de la grandeur réglée	89
3.16	somme des effets proportionnels	90
3.17	somme des effets proportionnels, intégrales et dérivateurs	91

### CHAPITRE IV

## Liste des figures

4.1	Une boucle de régulation en cascade	96
4.2	L'interface CBF(FB) de la boucle régulation (Freelance ABB	96
4.3	Le signe de SIMATIC Manager	97
4.4	Mode de représentation des langages basiques de programmation <i>STEP7</i>	98
4.5	Interface du simulateur S7-PLCSIM	99
4.6	Création de projet	101
4.7	Le choix le CPU	101
4.8	choix de langage de programmation dans STEP7	101
4.9	le nom de notre projet	102
4.10	L'insertion de la station S300	103
4.11	L'insertion de le rail	104
4.12	Création du programme S7	104
4.13	de mnémonique relative à la régulateur PID de niveau	105
4.14	Edition des programmes	105
4.15	les déferents programmes exécutables dans la CPU	106
4.16	Le bloc de régulation FB41	107
4.17	simulation de boucle régulation PID de niveau	109
4.18	Paramétrage du régulateur PID	110
4.19	La mise en route de la représentation graphique	110
4.20	réponse de système	111
4.21	Tracé de Ziegler –Nichols	112
4.22	Réponse du système en boucle fermée avec $k_p=1/1.25=0.8$ $t_i=2s$ $t_d=500ms$	113

## Liste des tableaux

### CHAPITRE I

Tableau	Intitulé	Page
1	Principales spécifications du brut traité	31
2	Production final de la raffinerie	36

### CHAPITRE II

Tableau		Page
2.1	Présentation Techniques De PM 803	47
2.2	Présentation de LEDs d'interface SD 802F	49
2.3	Présentation de Commandes utilisateur SD 802F	50
2.4	Présentation Techniques de SD 802F	50
2.5	Présentation de LEDs d'interface EI 813F	53
2.6	Présentation de LEDs d'interface FI820F	55
2.7	Présentation Techniques De FI820F	56
2.8	Présentation de LEDs d'interface De FI830F	57
2.9	Présentation Techniques De FI830F	58
2.10	Présentation Techniques De FI810F	59
2.11	Présentation de LEDs d'interface De FI810F	60
2.12	Présentation de LEDs d'interface De CI840F	62
2.13	Présentation Techniques De CI840F	63
2.14	Présentation de LEDs d'interface De AI810	64
2.15	Présentation Techniques De AI810	65
2.16	Présentation de LEDs d'interface De DI810 Trois LED indiquent	66
2.17	Présentation Techniques De DI810	67
2.18	Présentation de LEDs d'interface De AO820 Quatre LED indiquent l'état du module	68
2.19	Présentation Techniques De AO820	68
2.20	Présentation de LEDs d'interface De DO820 Quatre LED indiquent l'état du module	70
2.21	Présentation Techniques De DO820	71

### CHAPITRE III

3.1	Caractéristiques des principaux Thermocouples	82
3.2	Symbolisation des liaisons des instruments	91
3.3	Symbolisation des capteurs (T)	91
3.4	Symbolisation des indicateurs de contrôle (I)	92
3.5	Symbolisation des Régulateurs (C) et des Régulateurs avec affichage (IC)	92
3.6	Symbolisation des Actionneurs	93



# **INTRODUCTION GENERAL**

## Introduction générale

L'industrie pétrolière, secteur clé, peut être considérée comme le seul pilier pouvant supporter l'économie et le développement de notre pays qui possède d'importantes réserves en pétrole et gaz naturel.

La société SONATRACH est créée le 31 décembre 1963, répondant ainsi à l'exploitation de la rente pétrolière perçue très tôt comme un élément moteur dans le développement du pays. Au fil du temps elle devient l'une des puissantes entreprises pétrolières dans le continent africain contribuant ainsi à un développement économique et social du pays.

Grace à sa stratégie SONATRACH mérite la :

- ✓ 1ère Compagnie Africaine.
- ✓ 3ème exportateur mondial de GPL.
- ✓ 4ème exportateur mondial de GNL.
- ✓ 5ème exportateur mondial de Gaz Naturel.
- ✓ 6ème Compagnie Mondiale en matière de Gaz Naturel (réserves et production).
- ✓ 12ème Compagnie pétrolière Mondiale.
- ✓ 13ème Compagnie Mondiale concernant les hydrocarbures liquides (réserves et production).
- ✓ Parmi plusieurs raffineries en Algérie, nous avons choisi de faire un stage au niveau de la raffinerie d'Adrar (S'EBAA) et on a intéressé dans la branche de raffinerie de pétrole. L'objectif de ce stage est d'étudier les processus et procédures existantes dans le DCS (système de contrôle distribué). Ce dernier est un automate nommé AC 800F construit par le groupe ABB, et ensuite on a essayé de faire une simulation de régulateur PID par le logiciel STEP7. Ce stage nous a permis de mieux connaître le système DCS ABB d'une façon bien approfondie.

## Introduction général

---

Notre manuscrit est organisé comme suit :

- ✓ Dans le premier chapitre, on présente de la Raffinerie d'Adrar.
- ✓ Le deuxième chapitre est réservé aux architectures DCS ABB de Raffinerie d'Adrar.
- ✓ Dans le troisième chapitre, on présente l'Instrumentation et la Régulation.
- ✓ Le quatrième chapitre est consacré à Simulation de régulateur PID de niveau.

Nous terminons ce travail par une conclusion générale.

# CHAPITRE I

Présentation de la Raffinerie de SEBAA  
Adrar

## 1. Introduction

Le raffinage de pétrole désigne un ensemble des traitements et transformations visant à tirer du pétrole le maximum de produits à haute valeur commerciale. Selon l'objectif visé en générale, ces procédés sont réunis dans une raffinerie.

L'histoire de l'industrie pétrolière a commencé avec l'exploitation de pétrole du Colonel Drake en 1859 à Titusville (Pennsylvanie, USA). Cependant, la connaissance du pétrole et des hydrocarbures en général remonte à l'antiquité.

En Algérie les premiers travaux d'exploration remontent à la fin des années 1890 dans le bassin du Chlef (au nord-ouest du pays) où plusieurs puits peu profonds ont révélé des indices intéressants de présence d'hydrocarbures. Mais ce n'est qu'en 1948 que la première découverte commerciale au lieu d'OuedGuetrini à quelques 150 km au Sud d'Alger, près de Sour El Ghozlane.

Vers les années 1950, les travaux d'exploration se sont étendus au Sahara où furent découverts les champs de HassiMesaoud (1956) et par la suite le gaz naturel de HassiR'mel et ADRAR (1956).

La raffinerie de Sonatrachest construite sur un site se trouvant à 02 Km à l'est de la commune de SBAA et à 44 Km au nord d'Adrar D'une capacité annuelle de traitement de 600 000 Tonnes par an.[1]

## 2. Identification de la raffinerie SBAA

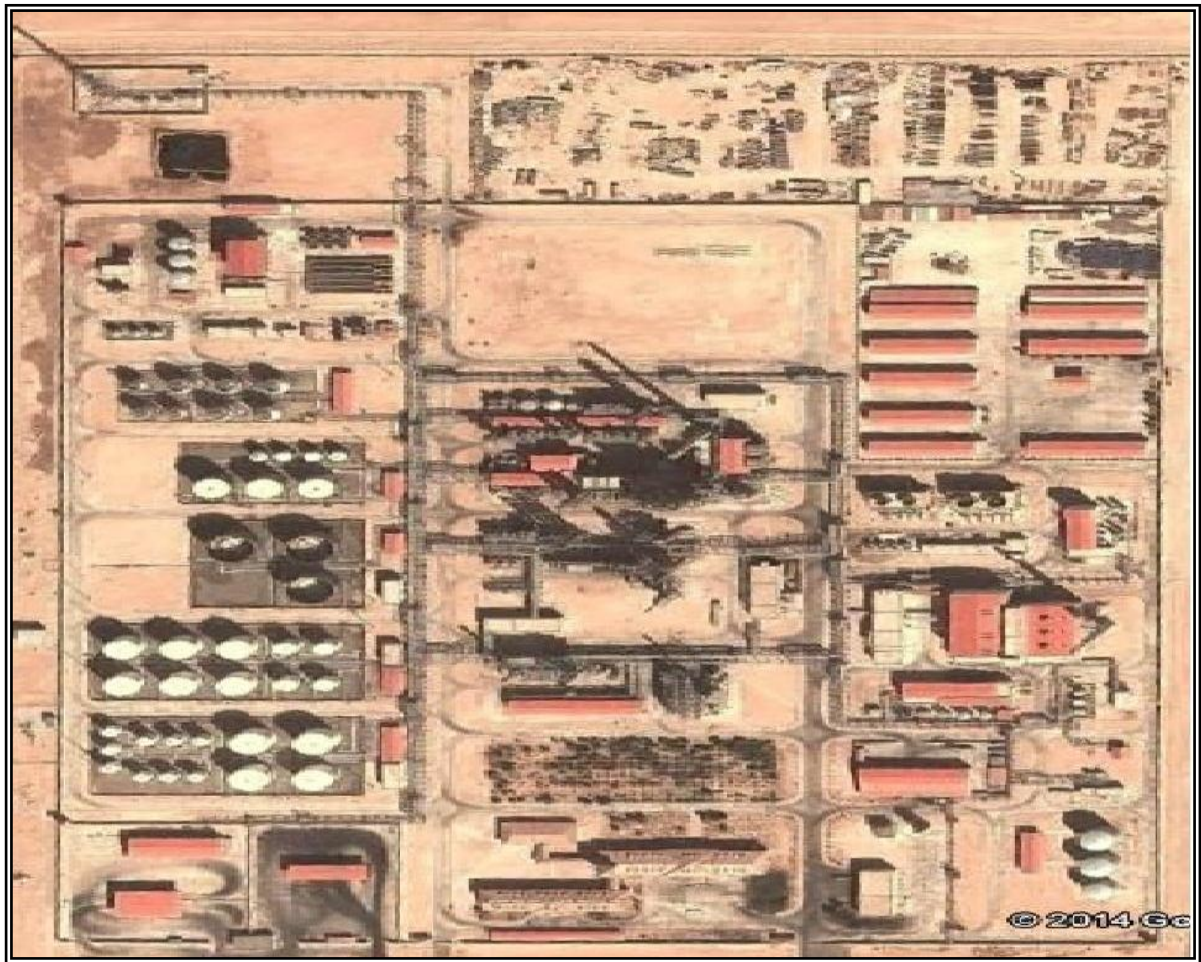
La raffinerie d'Adrar est située sur le territoire de la commune de SBAA à 40 km au nord de la wilaya d'Adrar

Elle est limitée:

1. Au nord, par la daïra de Tsabit
2. Au sud, par la commune d'Adrar
3. A l'ouest par la commune de SBAA
4. A l'est par un terrain non urbanisé



**Figure 1.1** plan de masse de la raffinerie d'ADRAR



**Figure 1.2** Image par google earth de la Raffinerie

### **3. Identification des installations de la Raffinerie SBAADRAR[1]**

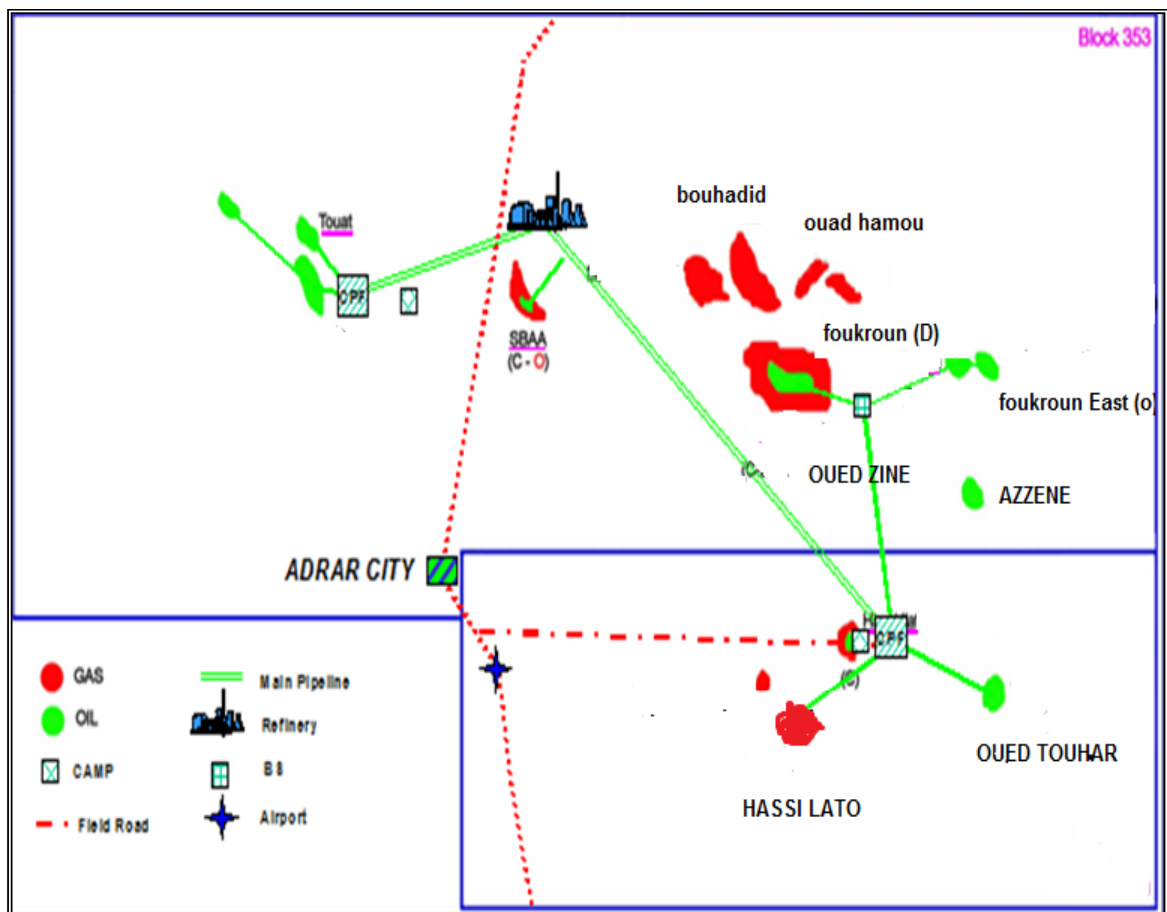
Le projet de raffinerie SBAA d'Adrar, construit en 2006, se compose de 6 aires spécialisées comportant les installations suivantes :

- Unité procès
- Unité de stockage des produits finis
- Unité des utilités et auxiliaires
- Routes intérieures
- Administration
- Base de vie

Des bâtiments constitués de

- Un bâtiment technique et laboratoire
- Une station électrique principale
- Des soustractions électriques
- Un atelier de maintenance
- Huit blocks d'approvisionnements
- Un bâtiment administratif
- Station de brigade anti-incendie
- Rampes de chargement

La capacité nominale de traitement est : **(600 000)T/an**, soit: **12500b/h** ou bien **1800T/j**environ de pétrole brut provenant des gisements situés dans la cuvette de SBAA, Hassi Lato, Dechiera, OTRA. Cette raffinerie est située à SBAA dans la wilaya d'Adrar. La superficie de la raffinerie est de 37 hectares (soit un rectangle d'une longueur de 740m et une largeur de 500m).[1]



**Figure 1.3** sources pétrolières de la Raffinerie



#### 4. Les unités de production

Ces unités sont réparties comme suit:

- A. Unités des utilités avec ses auxiliaires
- B. Une unité de distillation atmosphérique de brute CDU201
- C. Une unité de reformage catalytique de naphta CRU202
- D. Une unité de craquage catalytique de résidu atmosphérique (RFCC203)
- E. Des bacs de stockage de produit pétroliersU300

##### 4.1. Les utilités sont composées des unités suivantes

- Unité de traitement des eaux
- Unité de production de vapeur
- Unité de production d'énergie électrique
- Unité de distribution d'énergie électrique
- Unité de production d'air comprimé
- Unité d'exploitation d'eau de refroidissement et eau usée

##### 4.2. Unité de traitement des eaux

L'eau brute venant des trois puits situés à l'extérieur de la raffinerie alimente trois bacs de stockage.

Deux bacs avec une capacité de 3000 m<sup>3</sup> chacun sont réservés pour le réseau incendie et un bac d'une capacité de 2000 m<sup>3</sup> destiné vers les unités de procès, la base de vie et l'alimentation de la chaudière.[1]



**Figure 1.4** bac d'alimentation d'eau



**Figure1.5** Filtration par osmose inverse

### 4.3. Unité de production de vapeur (chaudières)

#### 4.3.1. Principe de fonctionnement de la chaudière

##### A-Combustible

La chaudière à un seul brûleur mixte a un haut niveau de sécurité d'exploitation (BMS: Burner management system), ce brûleur peut fonctionner avec trois combustibles :[1]

##### B-Gaz naturel

Provenant de gisement de SONATRACH à SBAA (60bars /25bars/5bars) utilisation pour le démarrage.

##### C-Fuel oil

Le résidu de l'unité RFCC plus un appoint de l'unité de distillation avec de la vapeur pulvérisée.

##### D-Fuel gaz

Produit par les unités de production.

Pour la production de la vapeur, la raffinerie de SBAA est dotée de trois chaudières de 35T/h /35bars/ 440°C pour chacune, et un générateur de vapeur 20- 26T/h 35bars/ 440°C au niveau de l'unité RFCC.

En marche normal deux de ces trois chaudières doivent être en service et la troisième en stand by.

Cette vapeur dite vapeur moyenne pression (35bars/440°C) produite par la chaudière et le générateur de vapeur de l'unité RFCC est utilisée pour :

- Alimentation des trois turbogénérateur
- Alimentation des deux turbo ventilateurs de l'unité RFCC
- Alimentation de désurchauffeur de chaudière (afin de diminuer la température et la pression de vapeur)

Un autre réseau appelé réseau de **vapeur basse pression (10bars/260°C)**, c'est le produit de soutirage des deux turbo-ventilateurs plus le désurchauffeur.[1]



**Figure 1.6** Economiseur



**Figure 1.7** chaudière

#### 4.4. Distribution d'énergie électrique

La consommation totale en énergie électrique selon le design est de 6800kwh, pour cela ; Trois turbogénérateur d'une puissance de 6000kw/6.3KV pour chacun sont installés, deux en service l'autre en stand by. Deux générateurs turbo diesel d'une capacité de 1100kw pour chacun, sont utilisés comme source de secours en cas d'interruption accidentelle d'énergie électrique.

Une ligne de SONELGAZ d'une puissance de 16MVA /37KV/6.3KV est en réserve pour les cas d'urgence.

En marche normal ; deux générateur en service alimentent la sous-station principale de distribution d'énergie électrique.

La station principale de distribution d'énergie électrique (6.3KV) alimente (12) sous station électrique 6.3kv/0.4kv et 15 départs 6.3kv vers des moteur MT' [1]



**Figure 1.8** Générateur turbo diesel



**Figure 1.9** Turbo générateur



**Figure.1.10** Salle de control réseaux électriques

Départ vers moteur moyenne tension :

- Compresseur d'air 3 x 560kw
- Compresseur pré-hydrogène 2 x 355kw
- Compresseur circulation d'hydrogène 2 x 200kw
- Pompe anti-incendie 2x250kw
- Pompe de circulation 3x160kw + 2x50kw

#### **4.5. Unité de production d'air comprimé**

Les trois compresseurs aspirent l'air de l'atmosphère à une température ambiante avec un débit de 200 Nm<sup>3</sup>/min.

L'air comprimé par ces compresseurs, va se diviser en trois lignes:

- Production d'azote (pour l'énertagedes ballons)
- L'air instrument (pour l'électrovanne et la matérielle instrumentation)
- L'air service. (Le nettoyage) [1]



**Figure. 1.11** Unité d'air comprimé

#### **4.6. Unité d'exploitation d'eau de refroidissement**

Un appoint en eau traitée de traitement des eaux (osmose inverse) vers les bassins et deux tours d'aéro-réfrigérant: un pour la centrale ; avec un débit de  $4000\text{m}^3/\text{h}$  et le deuxième pour les unités. Le traitement des eaux de refroidissement se base sur le maintien de son pH dans les limites de 8.5 et 9.5 par l'acide chlorhydrique, et l'élimination des algues par le chlore



**Figure 1.12** Tour de refroidissement d'eau

etd'autres biocides.[1]

#### 4.7. Eaux usées

La capacité de traitement des eaux usées est de 100m<sup>3</sup>/h avec deux systèmes en service (traitement physique et traitement chimique)



**Figure. 1.13** Bassin de traitementdes eaux usées

#### 4.8. Unité de distillation atmosphérique

Cette unité traite 600 000 tonnes /an de brut par la distillation atmosphérique ou les produits lourds extraits du fond de la colonne (sa capacité limite est de 700 000 tonnes/an tandis que sa capacité minimale est de 420 000 tonnes/an)

Densité :	0.834 g/l
Teneur en NaCl	8 mg/l
Teneur en soufre	0.14 %
Acidité	0.04 mg KOH/g.

**Tableau. 1.1** Principales spécifications du brut traité

Vu ces spécifications, le brut traité est classé comme étant un brut aromatique à faible teneur en soufre.[1]



**Figure .1.14** Vue de l'unité de distillation atmosphérique

#### **4.9. Unité reforming catalytique**

L'unité reforming catalytique traite la charge naphta produite par l'unité distillation atmosphérique.

Les produits de l'unité sont essentiellement du carburant sans plomb à haut indice d'octane : NO=96 dénomme couramment : super sans plomb, des L.P.G, du naphta léger (lightnaphta), naphta raffine (refinedoïl)

Principales opérations du procès

- Préfractionnement de la charge
- Purification de la charge





**Figure .1.15** Unité reforming catalitique

#### **4.10. Unité de craquage catalytique**

Le craquage catalytique est un craquage dans lequel les grosses molécules se brisent à l'aide d'un catalyseur.

L'unité craquage catalytique est la 3<sup>ème</sup> unité de production de la raffinerie. Elle traite le résidu atmosphérique, sa capacité est de : 300 000 tonnes par an, elle produit de l'essence, le gasoil léger, les G.P.L (L.P.G), le slurry et les gaz incondensables[1].

#### **4.11. Aperçu sur le procédé**

Le procédé craquage catalytique dénommé : RFCC (Résidu fluide catalytique cracking) est composé des sections suivantes :

##### **1-Section réactionnelle**

- a) Réacteur : Riser / Désengager/Stripper
- b) Régénérateur

2-Section fractionnement primaire

3- Section fractionnement secondaire

4- Section d'absorption et de stabilisation

Absorption/Stripping/ Stabilisation

5-Section traitement (Refining) des produits



**Figure .1.16** Unité craquage catalytique[1]

#### **4.12. Carburant sans plomb**

**Carburant SUPER** (NO = 96) : Le carburant SUPER est directement produit à partir de l'unité : Reforming catalytique.

**Carburant NORMAL** (NO = 89 min) :

**L.P.G** La section Gaz Plant (fractionnel section) de l'unité : distillation atmosphérique produit le butane et le propane commerciaux.

**Butane** Le butane est stocké dans 03 sphères de capacité de : 1000 m<sup>3</sup> chacune.

**Propane** Le propane est stocké dans 02 sphères de 1000 m<sup>3</sup> chacune.

**Fuel** Généralement, ce produit est constitué du slurry filtré de l'unité F.C.C et d'une petite quantité de sloops lourds, une certaine quantité de gasoil non conforme peut être ajoutée au mélange. [1]



**Figure.1.17** Sphères de stockage gaz



**Figure.1.18** bac de stockage pour produit pétrolier

Quantités (tonnes /An)	Produits
20500	Propane
32500	Butane
10000	Essence super
208300	Essence normale
30000	Kérosène (Jet A1)
238400	Gas oil
13000	Fuel oil

Tableau 1.2 Production final de la raffinerie

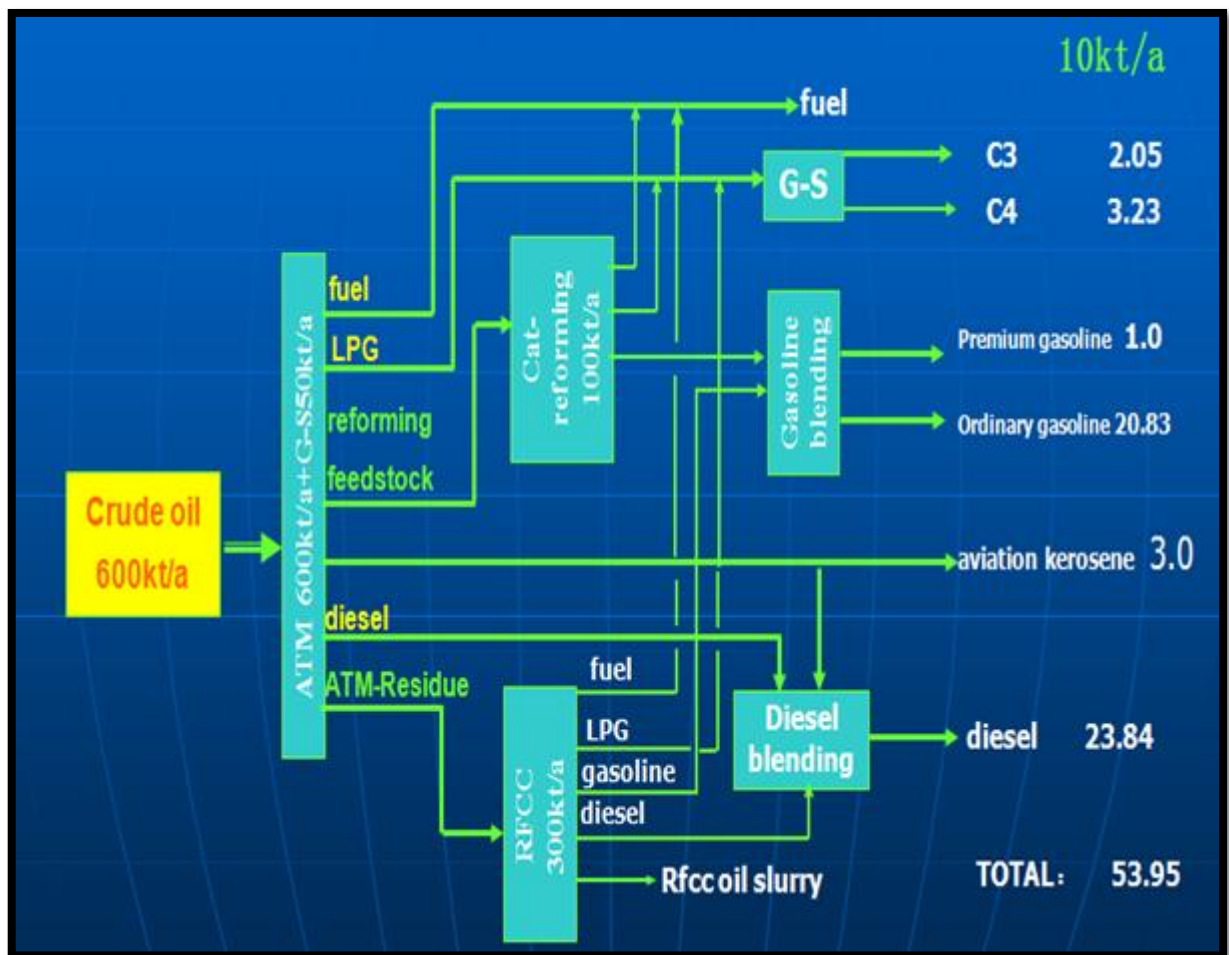


Figure .1.19 Schéma de production de la raffinerie[1]

**Conclusion**

Les réserves de pétrole sont importants, la régulation de cette industrie est strictement recommandée afin d'assurer la sécurité de la main d'œuvre et de l'environnement, malgré tout l'exploitation se fait dans des conditions environnementales extrêmement pénibles et les risques de pollution par l'hydrocarbure sont très importantes.

# CHAPITRE II

## Architecture DSC ABB de Raffineries D'Adrar

**1. Introduction**

LE ABB est un leader mondial dans le domaine de l'instrumentation et de l'automatisation industrielle Dans ce chapitre, Le but est l'étude de la DCS avec l'automate AC 800F ET principalement sur 2 pole (POLE I : Salle de contrôle principale. POLE II : Salle de contrôle zone power station) de raffineries d'adrar . Ensuite, on a détailler le coté (matériel) de l'automate AC 800F

**Architecture DCS ABB de Refineries' d'ADRAR :**

Le DCS ABB est une installe principalement sur deux poles aux niveaux du complexe :

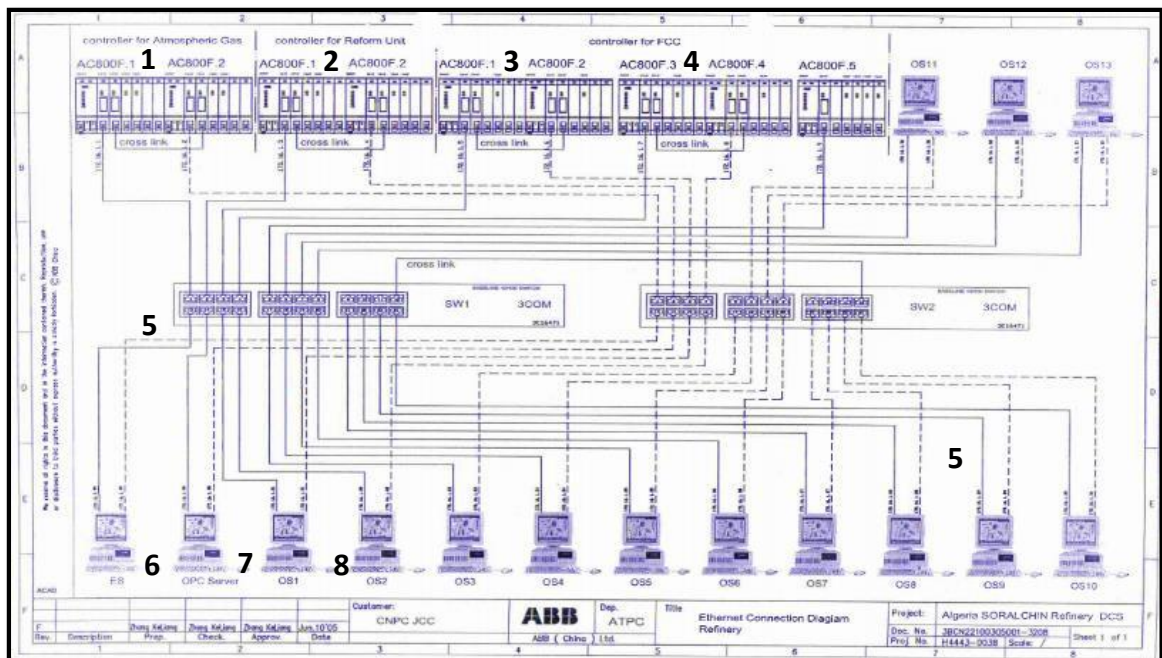
- ✓ **POLE I** : Salle de contrôle principale.
- ✓ **POLE II** : Salle de contrôle zone power station

**2. POLE I (Salle de contrôle principale ):**

Salle de contrôle principale comprenant les unites carburants :

- ✓ Unité De Distillation Atmosphérique De Brut (CDU) et de production des GPL
- ✓ Unité De Reforming Catalytique (CRU)
- ✓ Unité De Craquage Catalytique De Residue Atmosphérique ( RFCC)

**2.1. Diagramme Ethernet connexion DCS realise par ABB**



**Figure .2.1: Diagramme Ethernet connexion DCS realise par ABB**

1. Deux Redondance controler AC800F connecté avec unité CDU
2. Deux Redondance controler AC800F connecté avec unité CRU
3. Quatre deux Redondance controler AC800F controler connecté avec unité RFCC
4. Un controler AC800F comme interface entre DCS et un autre système (BMS, SCADA, ESD)
5. Deux Redondance Répertoire (switch)
6. Station d'engering
7. Station d'operation 1
8. La passerelle Serveur OPC (OLE for Process Control)

## 2.2. Diagramme complet de Salle principale DCS realise par ABB :

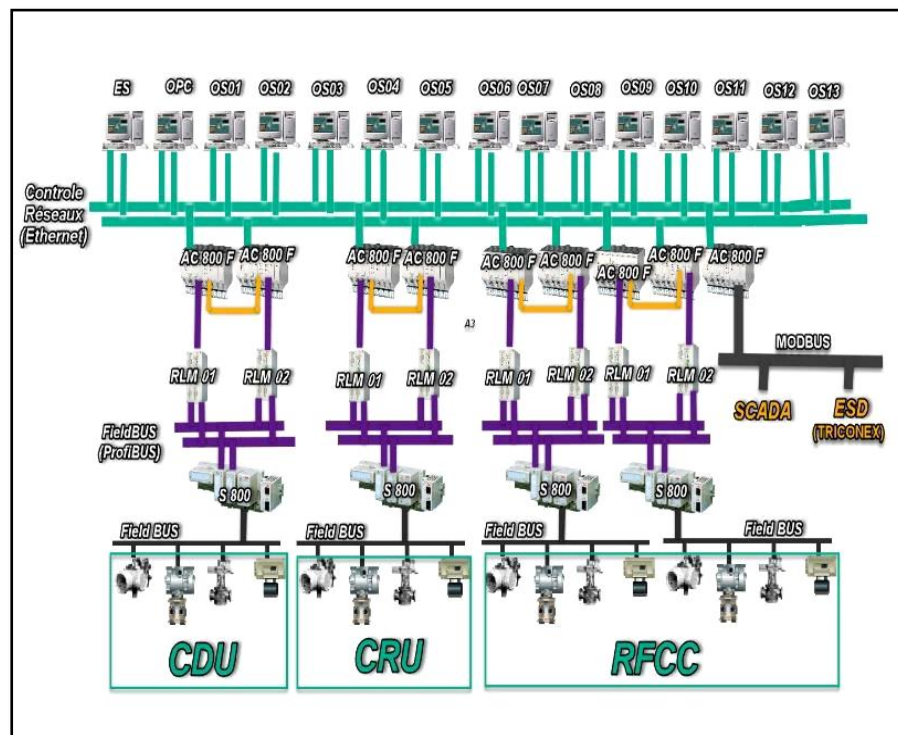


Figure 2.2: Diagramme complet de Salle principale DCS realise par ABB

la salle DCS principale dépend a :

- ✓ La connexion entre les consoles (console d'ingénierie, console OPC serveur, console d'exploitation) et les contrôleurs (AC800F Redondance) par un Réseau Ethernet
- ✓ La connexion entre les contrôleurs et les modules entrées/sorties par

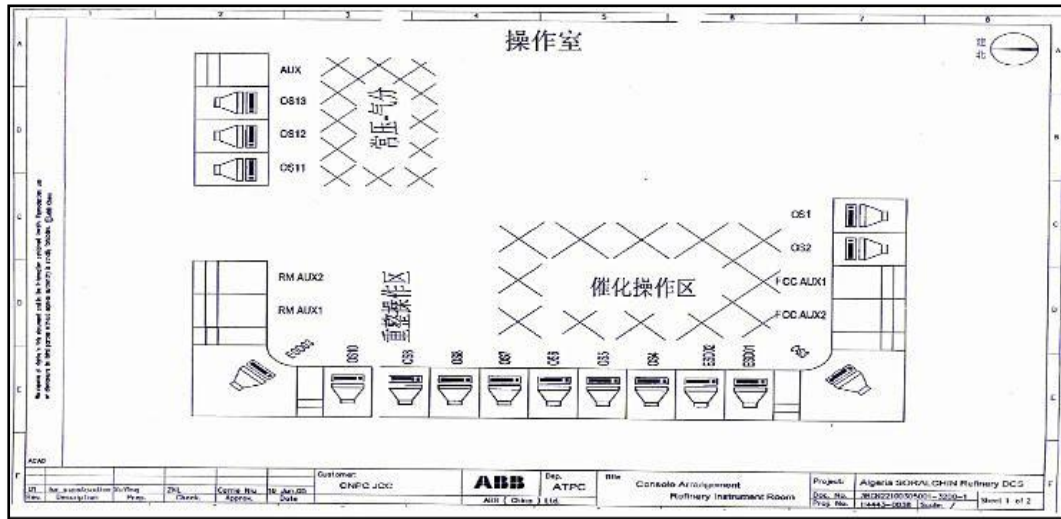


PROFIBUS protocole

- ✓ La connexion entre les modules entries/sorties et les actionneurs par FILDEBUS cables
- ✓ La connexion entre la DCS et autre system par un MODBUS protocole

38

**Disposition des consoles du salle principale:**



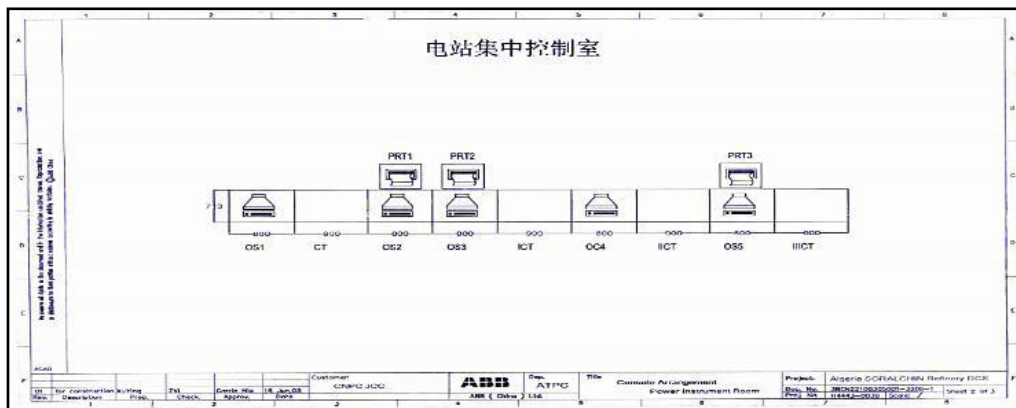
**Figure 2.3: Disposition des consoles du salle principale**

**3. POLE II (Salle de contrôle zone power station):**

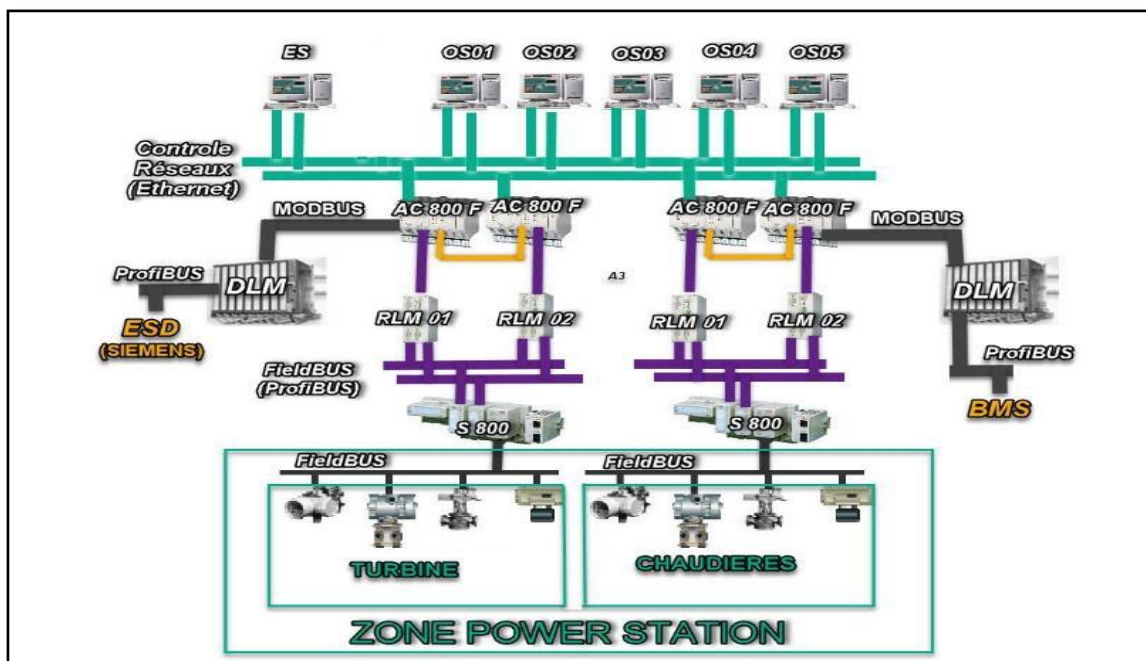
le DCS ABB installe en salle de contrôle zone power station gere uniquement les equipements suivants:

- ✓ Trois chaudières et trois degazeur ou la régulation est assurée par le DCS ABB et en communication avec BMS (plc siemens sep 7 ) pour démarrage et sécurité (protection flamme et interlock des parametres de fonctinnement de la chaudiere
- ✓ Trois turbo-alternateurs ;pour assurer la visualisation des parametres de marche des auxilieres lubrification et refroidissement en communication avec les sous systemes geres par plc siemens , bently nevada et le woodward 505e (régulation du turbo-alternateur) [3]

**Disposition des consoles du salle contrôle power station:**



**Figure 2.4: Disposition des consoles de la salle contrôle power station**



**Figure 2.5: Diagramme la salle DCS de Power Station**

la Salle DCS de POWER STATION dépend a :

- ✓ La connexion entre les consoles (console d'ingénierie, console d'exploitation et) les contrôleurs (AC800F Redondance) par un réseau ethernet
- ✓ La connexion entre les contrôleurs et les modules entrees/sorties par PROFIBUS
- ✓ protocole
- ✓ La connexion entre les modules entrees/sorties et les transmetteurs/actionneurs(section Turbine, section chaudière) par FILDEBUS câbles

- ✓ La connexion entre la DCS et autre système par un ModBus protocole (utiliser DLM02(freelance2000) comme convertisseur profibus protocole to Modbus protocole)

#### 4. Redondance de contrôleur AC 800F :

La redondance de contrôleur peut être réalisée en installant deux AC 800F pour permettre une reprise rapide et sans à coup par le second contrôleur AC 800F en cas de défaillance du premier AC 800F, un lien de communications redondant dédié au moyen du second module Ethernet garantit en permanence la synchronisation des deux AC 800F. Toutes les entrées et les sorties sont conçues pour permettre un fonctionnement redondant [3]



Figure 2.6: Redondance de contrôleur AC 800F

#### 5. Câblage de module de profibus

La conversion d'une ligne Profibus simple non redondante en deux lignes réciproquement redondantes est effectuée au moyen du module RLM 01. Le module RLM 01 peut être placé immédiatement derrière un module Profibus (maître), avant un segment de bus comportant plusieurs esclaves ou avant un esclave unique. Les stations PROFIBUS avec coupleurs redondants peuvent être directement connectées au câble PROFIBUS redondant via un RLM 01. Les stations avec une seule connexion peuvent être optionnellement attribuées à l'une ou l'autre des lignes. [3]

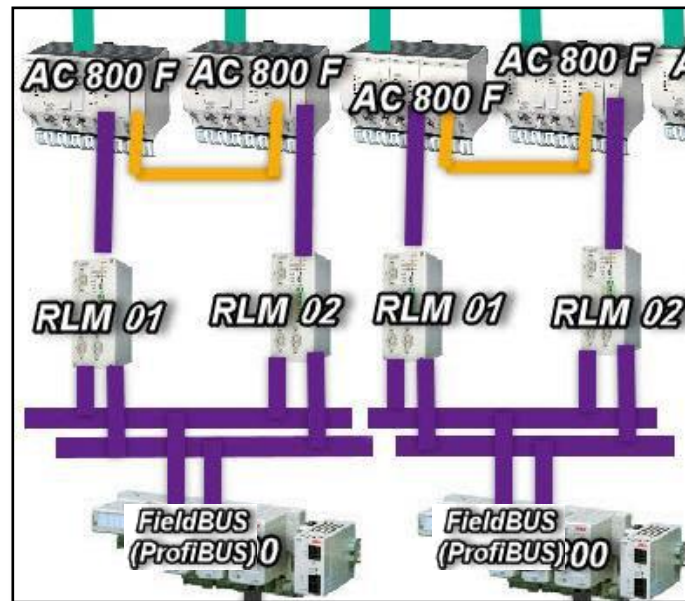


Figure 2.7 Câblage de module de profi bus [3]

#### 6. L'automate AC 800F (ABB) :

L'automate AC 800F est un automate de type modulaire qui a une simple structure, L'AC 800F ouvre à l'utilisateur l'accès à la technologie des bus de terrain. Le contrôleur AC 800F collecte et traite les données de diagnostic et de traitement provenant de quatre lignes de bus de terrain, pouvant être de type différent. Le contrôleur effectue cela en plus des tâches classiques" d'une station de traitement.

Jusqu'à quatre (différents) modules bus de terrain peuvent être intégrés dans le contrôleur AC 800F. La communication entre contrôleurs s'effectue via Ethernet [4]



Figure 2.8: Contrôleur AC 800F

### 6.1. AC 800F-matériel:

Concept modulaire et flexible : Jusqu'à 4 types de module de communication différents par Unité Central.

- ✓ Echange sous tension des modules de communications.
- ✓ Montage sur rail DIN.
- ✓ Matériel ayant d'excellentes caractéristiques de tenue aux CEM et MTBF important.
- ✓ E/S locales et/ou déportées.
- ✓ Utilisation de Flash-EPROMS sur les cartes E/S de Freelance pour assurer leur compatibilité avec les futures versions

### 6.2. Caractéristiques:

Intégration de bus de terrain.

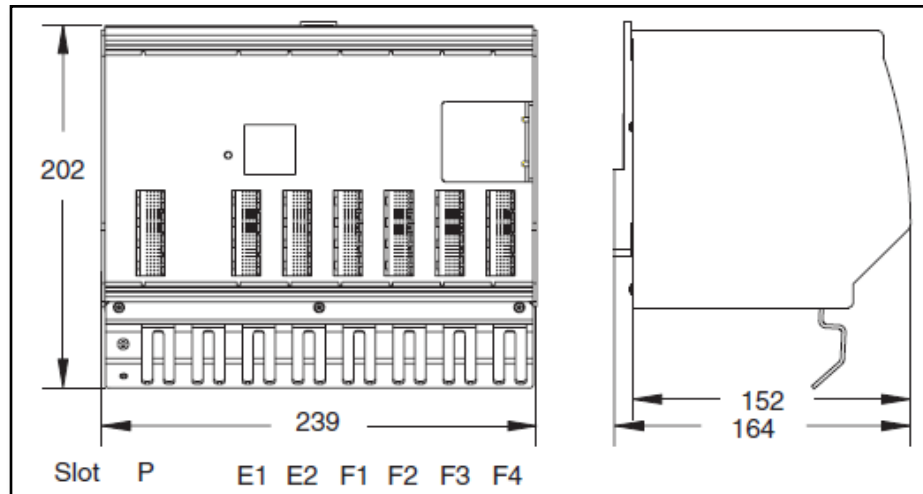
- ✓ 4 lignes de bus de terrain à haut débit.
- ✓ Supporte différents types bus de terrain, de façon simultanée. PROFIBUS-DP, jusqu'à 12
- ✓ Configuration conviviale et totalement intégrée dans Control Builder F.
- ✓ Une base de données unique pour les équipements de terrain, partagés par le niveau de
- ✓ traitement et l'interface utilisateur (HSI).
- ✓ Reconnaissance des modules avec les paramètres d'usine et d'exploitation.
- ✓ Diagnostic détaillé pour la maintenance préventive.
- ✓ Design compact et robuste.
- ✓ Connecteurs en face avant.
- ✓ Montage sur rail DIN (en C) ou montage mural.
- ✓ Température ambiante 0-60 °C avec surveillance de température.

### 6.3. Les modules de l'automate AC 800F

#### 6.3.1. Le module CPU :

- ✓ L'unité principale (PM 802F, PM803F), scanne cycliquement des signaux provenant des capteurs des bus de terrain au moyen des modules de terrain correspondants, traite ces signaux en fonction des programmes d'application installés par l'utilisateur et envoie les signaux appropriés aux actionneurs de bus de terrain via les modules de bus de terrain.

- ✓ Les données de configuration et de traitement temps réel sont enregistrées dans la mémoire RAM. Pour sauvegarder ces informations en cas de panne d'alimentation, la mémoire RAM est alimentée grâce à des batteries situées soit sur des modules Ethernet, soit sur des modules support batterie.
- ✓ Le PM803F a une capacité de mémoire plus grand que le PM 802F et pour ça il est capable de manipuler des plus grands projets. [4]



**Figure 2.9: Rack Contrôleur AC 800F**

✓ Fiche Techniques De PM 803F :

CPU (UC) : Intel 80960HT25/75 Super Scalaire RISC Processeur de 32-bit	75MHz, horloge de CPU
RAM (DRAM)	Mémoire dynamique synchrone 16 MB lecture/écriture, mots de 32 bits
Flash-EPROM	8 MB, mots de 32-bits
EEPROM	EEPROM de 16Kbit série, cycle d'écriture $\geq$ 10 Conservation $\geq$ 10 ans
Scrutation E/S	Déterminée au cours de la configuration Dépend des capacités du module bus de Terrain
Temps de traitement pour 1000 instructions	< 1,0 ms pour des instructions binaires ou arithmétiques de 16 bit. < 2 ms pour des instructions arithmétiques à point fixe < 1,5 ms pour des instructions arithmétiques de 32 bit
Consommation : Unité Centrale :	6 W max. 7.8 W
Les modules d'alimentation compatible	SA 801F SD 802F SA 811F SD 812F
Poids	1,6 kg max. 5 kg (montage complet)
Dimensions	Largeur 239 mm, (9,4 pouces) Hauteur 202 mm, (8 pouces) Profondeur 164 mm, (6,5 pouces)

**Tableau 2.1: Présentation Techniques De PM 803**

### 6.3.2. Module d'alimentation (power supply)

Les modules AC 800F sont alimentés en 5 V CC / 5 A et 3,3 V CC / 5 A par une alimentation, qui comporte une protection contre les court-circuit, les surcharges et les courts-circuits entretenus. La tension de sortie contrôlée électroniquement assure une haute stabilité et une faible ondulation résiduelle. En cas de coupure d'alimentation supérieure à 20 ms, le module d'alimentation émet un signal de panne. Ce signal est utilisé par le module de l'UC pour arrêter les opérations et passer à l'état de sécurité. Ceci est nécessaire pour un redémarrage contrôlé du système et des applications utilisateur lorsque

l'alimentation est restaurée. La tension de sortie reste à l'intérieur de ses limites de tolérance pendant au moins 15 ms supplémentaires. Il y a quatre types d'alimentation sont :

- ✓ SA 801F (115 – 230 V AC : Courant Alternative).
- ✓ SA 811F (115 – 230 V AC : Courant Alternative).
- ✓ SD 802F (24 V DC : Courant Continue).
- ✓ SD 812F (24 V DC : Courant Continue).

Les sorties d'énergie des modules SA 811F et SD 812F sont accrus par-rapport à les sorties d'énergie des modules SA 801F et SD 802F pour alimenter le CPU PM 803F [5]



Figure 2.10: Module d'alimentation AC 800F [4]



✓ LEDs d'interface SD 802F :

Power (Alimentation) Vert :	La tension d'alimentation interne est disponible
Failure (Défaut)  Rouge : Rouge clignotant : Orange : Orange clignotant : Eteint :	Défaut matériel de l'unité centrale Défaut logiciel du système Auto test Haute température Etat normal
Run/stop (Fonctionnement/Arrêt) Vert : Rouge : Orange : Eteint :	Traitement en cours Traitement inactive Auto test Initialisation logicielle
Prim/Sec : Cas 1 : non redondance : Orange : Eteint : Cas 2 : deux AC 800F en redondance *AC 800F primaire :  Eteint : Vert : Vert clignotant : Orange : Rouge : *AC 800F secondaire : Eteint : Orange : Orange clignotant : Rouge : Echec de redondance Non configuration de redondance Synchronisation opérative Synchronisation en progression Echec de redondance	Pour les états redondants Auto test Etat normal  Non configuration de redondance Redondance active, et synchronisation opérative Etat de transition Echec de trouver l'AC 800F secondaire

**Tableau 2.2: Présentation de LEDs d'interface SD 802F**

## ✓ Commandes utilisateur SD 802F:

Toggle (Basculement Prim/Sec)	Pour la redondance. Bascule entre les contrôleurs AC 800F primaire et secondaire (opérationnel sur AC 800F primaire uniquement, et seulement si un AC 800F secondaire est disponible)
Reset	Bouton de réinitialisation à maintenir appuyé pendant au moins 4 s pour un redémarrage à froid
Run/Stop Switch	(Commutateur Exécution/Arrêt) Connecté à la Run/Stop Switch

**Tableau 2.3: Présentation de Commandes utilisateur SD 802F**

## ✓ Fiche Techniques de SD 802F :

Tension d'entrée	2 × 24 V CC Plage admissible 19,2 - 32,5 V CC
Courant d'entrée en charge	1,3 A à 24 V CC
Durée maintien tension en cas de perte	20 ms
Fusible	Interne
Tension de sortie	3,3 V CC (± 3%) 5 V CC (± 3%)
Courant de sortie	0,5 –5 A à 3.3 V et 5.0 V
Courant limite	approx. 6 A Retour automatique en fonctionnement après court-circuit
Puissance de sortie Totale	Max 26.5 W
Poids	460 g
EEPROM	Série, 512 Octet , cycle d'écriture 107

**Tableau 2.4: Présentation Techniques de SD 802F**

### 6.3.3. Modules de communication (Ethernet) :

Les modules fournissent des communications Ethernet vers le réseau système (Communication entre AC 800F et les stations opérateurs et ingénieur, par le module Ethernet). Ils contiennent des batteries pour la redondance de la mémoire tampon de la mémoire principale .[5]



Figure 2.11: Paire torsadée

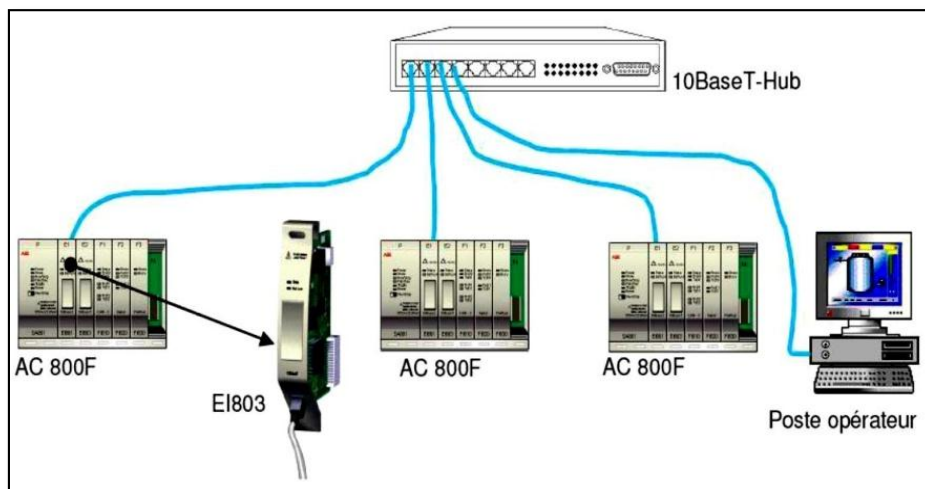
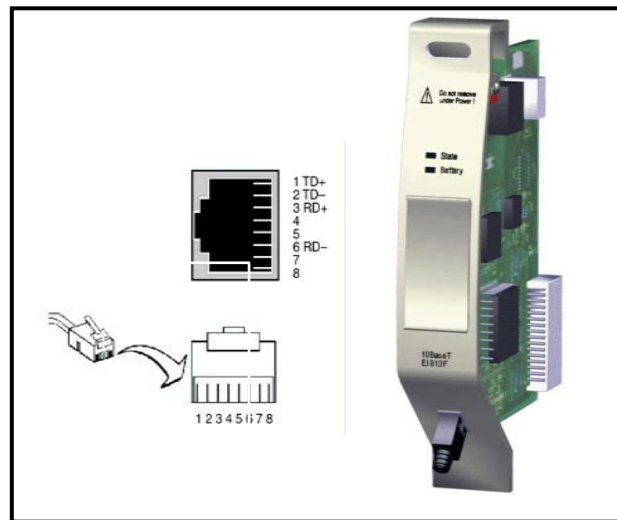


Figure 2.12: Câblage avec Paire torsadée

### Les caractéristiques du module de communication EI 813F :

- ✓ communication 10BaseT (Paire torsadée).
- ✓ Ethernet standard IEE802.3.
- ✓ Data bus 32-bit, 100MByte/s.
- ✓ Mémoire Accès Direct (DMA) vers mémoire principale.

- ✓ pile pour la redondance de la mémoire tampon de la mémoire principale.
- ✓ Le module ne peut pas être remplacé sous tension.
- ✓ LED d'indication pour niveau Batterie faible.
- ✓ Consommation: max. 1.5 W



**Figure 2.13:** Module EI 813F

✓ LEDs d'interface EI 813F :

<p>Statut (Etat) Eteint : Vert :</p> <p>Orange :</p> <p>Orange clignotant : Rouge :</p>	<p>Aucune tension d'alimentation, module isolé</p> <p>Alimenté, module identifié et prêt à fonctionner selon la configuration.</p> <p>Alimenté, module identifié et soit :</p> <p>Etat normal transitoire après démarrage du module</p> <p>Mode de configuration du chargeur de démarrage (Boot Loader)</p> <p>Alimenté, module identifié ; module non connecté à un bus correct.</p> <p>Alimenté et soit :</p> <p>Module non encore identifié (normal pendant une courte durée lors du démarrage du module)</p> <p>Erreur intervenue au cours du test de module</p>
<p>Battery (batterie) Eteint :</p>	<p>Lorsque le AC 800F est allumé et le module n'est pas activé, mise en mémoire tampon est réalisée par l'alimentation</p> <p>Lorsque le 800F AC est éteint et le module n'est pas activé, mise en mémoire tampon est réalisé par la batterie.</p> <p>Batterie correcte.</p> <p>Délai de batterie est moins de 50 heures. Tension batterie insuffisante ou non présente.</p>
<p>10BaseT Link LED : Eteint :</p> <p>Orange :</p>	<p>Lien non active, communication n'est pas possible.</p> <p>Lien active, communication est possible.</p>
<p>10BaseT Active LED : Eteint :</p> <p>Vert clignotant :</p>	<p>Non communication. En communication.</p>

**Tableau 2.5: Présentation de LEDs d'interface EI 813F**

### 6.3.4. Module de Fieldbus :

L'automate AC 800F utilise le module de Fieldbus pour collecter, traiter en temps réel et diagnostiquer les données. Il est capable de monter quatre modules de Fieldbus. Le module de Fieldbus a les caractéristiques suivantes :

- ✓ Isolation électrique entre le module et le CPU.
- ✓ LED d'indication pour le Status et l'alimentation.
- ✓ Détection et signalisation des défauts Independent [4].

#### Le module FI 820F :

Le module de série est conçu pour connecter les appareils de terrain intelligents par un e interface série. Cela utilisé spécialement pour le protocole Modbus. Deux interfaces série sont fournis par le module. Ils sont électriquement isolés.[4]

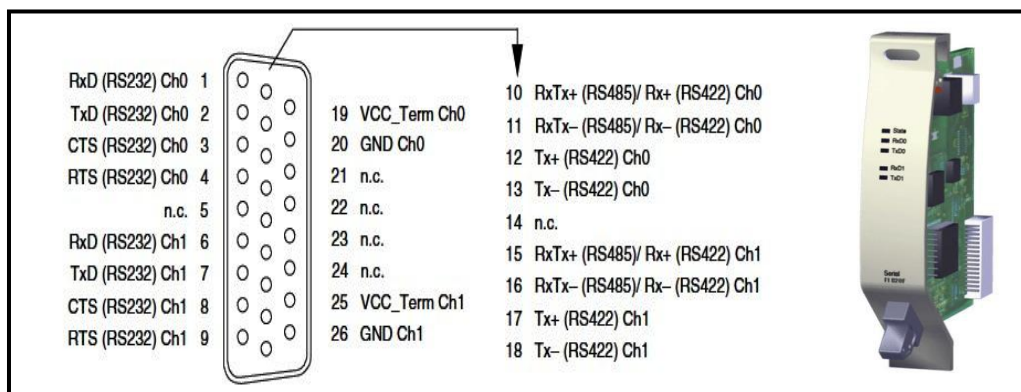


Figure 2.14: Module FI 820F

## ✓ LEDs d'interface FI820F:

Statut :  Eteint : Vert : Orange :  Rouge :	Pas d'alimentation, module isolé  Le module est activé et fonctionne correctement  Le module a été identifié par l'AC 800F, mais n'a pas encore été activé.  Module alimenté, mais non encore identifié, ou une erreur s'est produite
RxD0: Eteint : Vert :	Pas de réception des données sur canal 0. Réception de données sur le canal 0.
TxD0 : Eteint : Vert :	Pas de transmission des données sur canal 0. Transmission de données sur le canal 0
RxD1: Eteint : Vert	Pas de réception des données sur canal 1. Réception de données sur le canal 1
TxD1: Eteint : Vert	Pas de transmission des données sur canal 1. Transmission de données sur le canal 1

**Tableau 2.6:** Présentation de LEDs d'interface FI820F

Module de bus de FI 820 F a une LED multi couleur qui indique l'état actuel du module

✓ Fiche Techniques De FI820F :

Tension nominale	5 V, $\pm 3\%$ à partir de l'unité central
Consommation	2,6 W, dépend des communications
Alimentation de canal :	5 V, $\pm 10\%$
Tension nominale Consommation par canal	0,15 W, à vide
Tension de sortie pour terminaison	5 V, $\pm 10\%$
Courant sortie max	20 Ma
Poids	0,145 kg

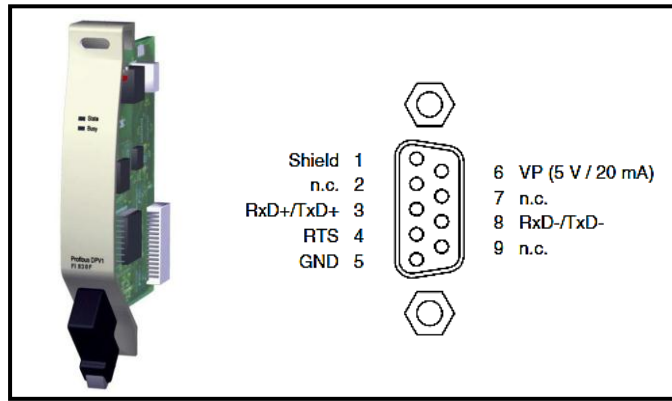
**Tableau 2.7:** Présentation Techniques De FI820F

#### **Le module FI 830F (Profibus) :**

Le module FI 830F réalise l'interface avec les bus de terrain Profibus. Il permet des fonctionnalités correspondant au standard PROFIBUS-DP V1 (DIN 19245 modification 1) et accepte une vitesse allant jusqu'à 12 MBd. Le module est maître sur la ligne Profibus et il permet de connecter jusqu'à 126 esclaves Profibus. Il a les caractéristiques suivants:

- ✓ Module PROFIBUS-DP (DIN 19245)
- ✓ Vitesse de transmission jusqu'à 12 MBd.
- ✓ Accepte jusqu'à 126 esclaves.
- ✓ Interface physique : RS485.
- ✓ Isolation électrique.
- ✓ Mémoire partagée (256 KB) sur carte, pour minimiser l'utilisation de la mémoire de l'unité centrale.
- ✓ Le module peut être débroché sous tension.
- ✓ Fonctionnement redondant, avec redondance AC 800F.[4]





**Figure 2.15:** Module FI 830F

✓ LEDs d’interface FI 830F :

<p>Statut (Etat) :</p> <p>Eteint : Vert :</p> <p>Orange : Rouge :</p>	<p>Pas d’alimentation, module isolé. Le module est activé et fonctionne correctement.</p> <p>Le module a été identifié par l'AC 800F, mais n'a pas encore été activé. Module alimenté, mais non encore identifié, ou une erreur s’est produite.</p>
<p>Busy (Occupation) Eteint: Vert:</p>	<p>Module à l’état passif sur Profibus. Le module possède un jeton et est maître actif.</p>

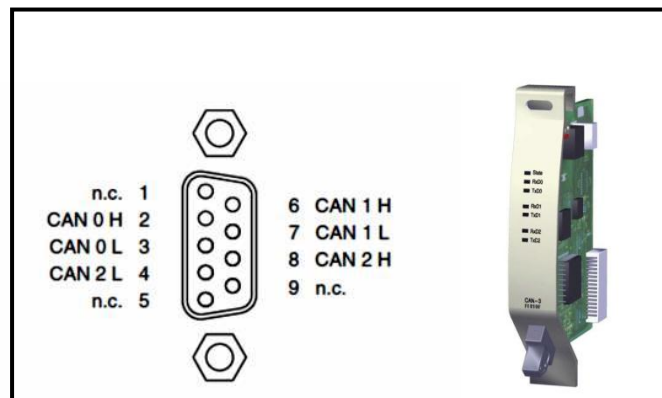
**Tableau 2.8:** Présentation de LEDs d’interface De FI830F

## ✓ Fiche Techniques De FI830F :

Consommation	En mode actif, elle dépend de la durée du cycle de communication : 2,8 W
Courant sortie max.	20 mA pour alimentation
Tension de sortie	5 V, $\pm 3\%$ et 3.3 V, $\pm 3\%$
Protection	+7,5 V / -5 V
Surtension	une ligne de transmission reliée à la terre.
Poids	0,150 kg
CPU	Contrôleur 16-bit, 20MHz

**Tableau 2.9:** Présentation Techniques De FI830F**Le module FI 810F :**

Le module FI 810F permet la connexion des racks d'E/S Freelance 2000, selon la norme CAN 2.0 et supporte des vitesses allant jusqu'à 1 MBd. Toutes les interfaces sont isolées électriquement

**Figure 2.16:** module FI810F

✓ Fiche Techniques De FI810F :

Tension nominale	5 V, $\pm 3\%$ à partir de l'unité centrale
Consommation	1,6 W ... 2,6 W, fonction des communications
Alimentation de canal :	5 V, $\pm 10\%$
Tension nominale	0,15 W, à vide
Consommation par cana	0,30 W, en communication
Poids	0,145 kg

**Tableau 2.10: Présentation Techniques De FI810F**

✓ LEDs d'interface De FI810F:

Statut :  Eteint : Vert : Orange : Rouge :	Pas d'alimentation, module isolé.  Le module est activé et fonctionne correctement.  Le module a été identifié par l'AC 800F, mais n'a pas encore été activé.  Module alimenté, mais non encore identifié, ou une erreur s'est produite.
RxD0 :  Eteint : Vert :	Pas de réception des données sur canal 0.  Réception de données sur le canal 0.
TxD0 :  Eteint : Vert	Pas de transmission des données sur canal 0.  Transmission de données sur le canal 0
RxD1 :  Eteint : Vert :	Pas de réception des données sur canal 1.  Réception de données sur le canal 1
TxD1 :  Eteint : Vert	Pas de transmission des données sur canal 1.  Transmission de données sur le canal 1.
RxD2 :  Eteint : Vert :	Pas de réception des données sur canal 2.  Réception de données sur le canal 2.
TxD2 :  Eteint : Vert	Pas de transmission des données sur canal 2.  Transmission de données sur le canal 2.

**Tableau 2.11:** Présentation de LEDs d'interface De FI810F

### 7. Le module RLM (Redundancy Link Module):

Agissant comme un commutateur actif, il convertit deux lignes redondantes en une ligne PROFIBUS DP. Le RLM01 amplifie la forme du signal et l'amplitude des données entrantes et surveille les activités et les états d'erreur des trois lignes. Ses caractéristiques sont :

Sélection de ligne automatique

- ✓ Taux de transfert de 9.6 jusqu'à 12 Mbauds
- ✓ Surveillance de communication
- ✓ LED des états [4]



Figure 2.17: Le module RLM

### 8. Les carte d'entrées sorties S800

Module d'entrées sorties S800 est un système d'E / S de processus complet, distribué et modulaire qui communique avec les contrôleurs parents par rapport aux bus de terrain standard. Grâce à sa large connectivité, il s'adapte à une large gamme de contrôleurs de processus d'ABB et autres.[3]



Figure 2.18: Module d'entrées sorties S800

### 8.1. Le CI840

fieldbus communication interface (FCI) transfère les valeurs d'entrée afin de faire diagnostiqué par des modules d'E/S à un contrôleur de qualité supérieure, et transmet les valeurs de sortie et les paramètres de l'automate vers les modules E/S. Il effectue également le conditionnement de signal d'entrée et de sortie.[3]



**Figure 2.19:** Module CI 840F du S800

✓ LEDs d'interface De CI840F:

F (Fault) Rouge :	Défaut dans le module
R (Run) Vert :	En fonctionnement
P (Power ok) Vert :	alimentation interne OK
Rx/Tx (Traffic) orange :	Recevoir, transmettre des données sur PROFIBUS
PRIM( Primary) Orange :	travail comme principale
DUAL Orange :	Travailler avec un partenaire

**Tableau 2.12:** Présentation de LEDs d'interface De CI840F

✓ Fiche Techniques De CI840F :

Micro processor (CPU)	Motorola MCF5307 with a speed of 32 MHz
Flash PROM	1 Mbyte
RAM	8 Mbyte
Puissance d'entrée	24V CC ( 19.2- 30)
Consommation à 24 V CC	190 Ma
Consummation	7.7 W
Surveillance d'alimentation d'entrée	Max. tension d 'entrée : 30 V Min tension d'entrée pour le niveau haut : 15V Max tension d'entrée pour le niveau bas : 8 V
Module Bus	Maximum de 12 modules E/S
Puissance de sortie - Module Bus	24 V max = 1.4 A  5 V max = 1.5 A
Switch over time at failure in a redundant CI840 configuration	< 100 ms  Max 150 ms
Poids	0.2 kg

**Tableau 2.13: Présentation Techniques De CI840F**

### **8.2. AI810 Analog Input Module (module d'entre analogique) :**

Le module d'entrée analogique AI810 dispose de 8 canaux. Chaque canal peut être soit une entrée de tension ou de courant. Le courant d'entrée est capable de gérer un court-circuit à l'alimentation du transmetteur au moins 30V en courant continu sans dommage.

Tous les huit canaux sont isolés des Bus de Module dans un groupe. L'énergie aux niveaux d'entrée est convertie à partir du 24V sur les Bus de Module.

**Caractéristique :**

- ✓ 8 canaux pour 0 ... 20 mA, 4 ... 20 mA, 0 ... 10 V ou 2... 10
- ✓ V CC, une seule terminal d'entrées unipolaires.
- ✓ 1 groupe de 8 canaux isolés de la terre.
- ✓ Une résolution de 12bits.
- ✓ Les résistances d'entrée protégée à 30V par résistance PTC.
- ✓ Protection EMC.
- ✓ Montage sur rail DIN

**Figure 2.20:** Module AI810 du S800

- ✓ LEDs d'interface De AI810

Fault (défaut) Eteint : Rouge :	Dans l'état Non configuré et après le premier accès valide pour le module. Indique que le module est dans l'état initial ou l'état Non configuré.
Run Vert :	indique un fonctionnement normal
Warning (alerte) Orange :	indique s'il y a une erreur active

**Tableau 2.14 :** Présentation de LEDs d'interface De AI810



✓ Fiche Techniques De AI810 :

Number des canaux	8
Type d'entrée	seule terminal unipolaires.
plage de mesure	0...20 mA, 0...10 V,4... 20 mA(1), 2... 10 V (1)
Sous / sur la plage	-5% / +15%
Impédance d'entrée (à l'entrée de tension)	290K $\Omega$
Longueur maximale du câble champ	600 mètres
Tension d'entrée	Max 30 V CC
Erreur	Max. 0.1%
Résolution	12 bit
Mise à jour le temps de cycle	5 ms
Consommation de courant 24 V	40 mA
Consommation de courant 5 V	70 mA
Perte d'énergie	1.5 W
La température ambiante maximale	55/40°C (131/104°F)
Poids	0.2 kg

**Tableau 2.15: Présentation Techniques De AI810**

### **8.3. DI810 Digital Input Module (Module d'entrée numérique) d'amortissement actuel:**

La DI810 a 16 canaux de 24 V du module d'entrée numérique pour le S800 I/O. Ce module dispose de 16 entrées numériques. La plage de tension d'entrée est de 18 à 30 volts CC et le courant d'entrée est de 6 mA à 24 V. Les entrées sont divisées en deux groupes individuellement isolés avec huit canaux et une entrée de surveillance de tension dans chaque groupe. Chaque canal d'entrée constitue de limiteur de courant, des composants de protection EMC, LED d'indication d'état d'entrée et une barrière d'isolation optique. [2]



**Figure 2.21: module Di81s800**

**Caractéristiques:**

- ✓ 16 canaux pour 24 V CC avec les entrées descente de courant.
- ✓ 2 groupes isolés de 8 canaux avec surveillance de la tension.
- ✓ Indicateurs de l'état d'entrée.
- ✓ Protection EMC.
- ✓ Montage sur rail DIN.

- ✓ LEDs d'interface De DI810:

Fault (défaut) Rouge :	Dans l'état Non configuré et après le premier accès valide pour le module. Indique que le module est dans l'état initial ou l'état Non configuré
Run Vert :	Indique un fonctionnement normal
Warning (alerte) Orange :	Indique s'il y a une erreur active
LED d'entrée Orange :	Indiquent l'état d'entrée(ON = 1 et OFF = 0).

**Tableau 2.16: Présentation de LEDs d'interface De DI810 Trois LED indiquent**

✓ Fiche Techniques De DI810 :

Nombre des canaux 16 (2 x 8)	
Tension nominale	24 V CC
Plage de tension d'entrée, —1	15 à 30 V
Plage de tension d'entrée, —0	-30 à +5 V
Impédance d'entrée	3.5 kΩ
Longueur maximale du câble champ	600 mètres
Consommation de courant +5 V	50 mA
La dissipation de puissance	1.8 W
La température ambiante maximale	55/40°C (131/104°F)(2)
Poids	0.15 kg

**Tableau 2.17:** Présentation Techniques De DI810

#### 8.4. AO820 Bipolar Analog Output Module(bipolaire module de sortie analogique) :

Le module de sortie analogique AO820 dispose de 4 canaux de sorties analogiques bipolaires. Le choix de sortie de courant ou de tension est configurable pour chaque canal. Il y a des ensembles distincts de bornes pour les sorties de tension et de courant, et il appartient à l'utilisateur de câbler les sorties correctement. Les seules différences

entre la configuration de canal de courant ou tension est dans les paramètres du logiciel [3]



**Figure 2.22:** Module AO820 du S800

✓ LEDs d'interface De AO820 :

Fault (défaut)  Eteint :  Rouge :	Dans l'état Non configuré et après le premier accès valide pour le module.  L'appareil dans un état d'erreur, ou une panne d'alimentation a été détectée.
Run  Vert :	indique que l'appareil est en état de fonctionnement
Warning (alerte)  Orange :	Indique s'il y a une erreur active
OSP (outputset as predetermined)  Orange :	indique que les valeurs de sortie sont réglés à la valeur du OSP

**Tableau 2.18: Présentation de LEDs d'interface De AO820 Quatre LED indiquent l'état du module**

✓ Fiche Techniques De AO820 :

Nombre des canaux	
Plages de sortie (nominal)	-20 mA...+20 mA, 0...20 mA, 4...20 mA (1) or -10 V...+10 V, 0...10 V, 2...10 V (2)
Longueur maximale du câble champ	600 meters (656 yd.)
Le temps de montée	<0.7 ms
Temps de cycle pour tous les canaux	≤1.5 ms
Résolution	12 bits plus sign
Consommation de courant +24 V	260 mA
Consommation de courant +5 V	100 mA
La dissipation de puissance	6 W
La température ambiante maximale	55/40°C (131/104°F)(3)
Poids	0.18 kg (0.4 lbs.)

**Tableau 2.19: Présentation Techniques De AO820**

### 8.5. DO820 Digital Output Module (Module de sortie numérique), relais normalement ouvert :

Module de sortie numérique DO820 dispose de 8 canaux de 230 V CA / CC. Module de sortie relais normalement ouvert pour la S800 I / O. La tension de sortie maximale est de 250 V CA / CC et le courant de sortie continu maximum est de 3 A. Toutes les sorties sont isolées individuellement.

Chaque canal de sortie constitue d'une barrière d'isolation optique, LED d'indication d'état de sortie, commande de relais, relais et composants de protection EMC.

#### Caractéristiques:

- ✓ 8 canaux pour 230 V CA / CC relais normalement ouvert (NO) sorties.
- ✓ 8 voies isolées.
- ✓ Les indicateurs de l'état de sortie.
- ✓ OSP définit les sorties à l'état prédéterminé lors de la détection d'erreur
- ✓ Protection EMC.Montage sur rail DIN



Figure 2.23 MODULE DO820

✓ LEDs d'interface De DO820:

Fault (défaut) Eteint :  Rouge :	Dans l'état Non configuré et après le premier accès valide pour le module.  indique que le module est dans l'état Initial ou l'état Non configuré.
Run Vert :	indique un fonctionnement normal
Warning (alerte) Orange :	Indique s'il y a une erreur active
OSP (outputset as predetermined)	indique que les valeurs de sortie sont réglés à la valeur du OSP
LED de sortie Orange :	Indiquent l'état de sortie (ON = 1 et OFF = 0).

**Tableau 2.20:** Présentation de LEDs d'interface De DO820 Quatre LED indiquent l'état du module

✓ Fiche Techniques De DO820 :

Nombre des canaux	8
Type de sortie	relais (NO)
plage de tension	5 - 250 V CA / CC
Max courant de charge	3 A
Min Le courant de charge	5 mA
Longueur maximale du câble champ (CC , CA)	600 meters (656 yd.)
Temps de réponse	Max 9 ms
Le temps presse	Max 5 ms
Nombre d'opérations par heure	Max 2000
Nombre d'opérations par la durée de vie: mécanique électrique	> 20 x 10 <sup>6</sup> > 1 x 10 <sup>6</sup>
Consommation de courant +5 V	60 mA
Consommation de courant +24 V	140 mA
La dissipation de puissance	2.9 W
La température ambiante maximale	55 / 40 °C (131 / 104 °F)
Poids	0.23 kg

**Tableau 2.21:** Présentation Techniques De DO820

### 9. Unité de vote SS822 - (pour alimentation redondant):

L'unité de vote SS822 a été spécifiquement conçue pour être utilisée comme unité de commande dans une configuration d'alimentation redondante. Les connexions de sortie de deux unités d'alimentation identiques (PSU) sont connectées à l'unité de vote SS822.



**Figure 2.24:** Unité de vote SS822

L'unité de vote SS822 sépare les unités d'alimentation redondantes, surveille la tension fournie et génère des signaux de supervision à connecter au système informatique

Les DEL vertes, montées sur le panneau avant du SS822

fournissent une indication visuelle indiquant que la tension de sortie correcte est délivrée. Simultanément à l'allumage de la diode verte, un contact sans tension ferme le chemin vers le "OK Connecteur".[4]

#### **10. Unité monophasée d'alimentation à commutation primaire :**

Les appareils QUINT POWER sont des unités d'alimentation en courant continu de 60 ... 960 W pour une utilisation universelle. Ceci est assuré par l'entrée large gamme, les versions monophasées et triphasées, et un paquet international d'approbation.

QUINT POWER est synonyme d'alimentation garantie: de puissants condensateurs garantissent une mémoire tampon de plus de 20 ms à pleine charge.



**Figure 2.25:** QUINT POWER



Tous les dispositifs triphasés fournissent la pleine puissance de sortie, même en cas de défaillance en phase continue.

La réserve de puissance POWER BOOST démarre les charges avec des courants d'appel élevés et assure un déclenchement fiable des fusibles.

La surveillance de la fonction préventive permet de diagnostiquer les états de fonctionnement inadmissibles et de minimiser les temps d'arrêt de votre système.

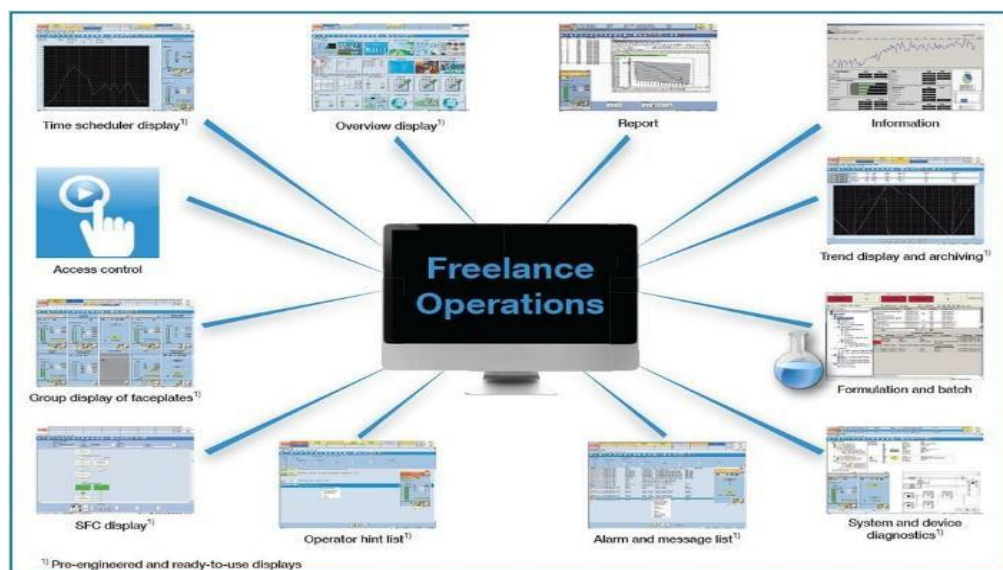
Une sortie de transistor active et un contact de relais flottant sont utilisés pour la surveillance à distance.

Tous les appareils QUINT POWER sont à l'épreuve du ralenti et du court-circuit et sont disponibles avec une tension de sortie réglée et réglable de 12, 24 et 48 V DC avec des courants de sortie de 2,5, 5, 10, 20, 30 et 40A.

Les alimentations pour Ex Zone 2, les solutions sans coupure, les alimentations AS-i et les diodes QUINT complètent la gamme de produits. [4]

### 11. Freelance Distributed Control System (DCS) ABB:

Freelance est un système de contrôle distribué à part entière qui combine les avantages du DCS et du PLC, la faible encombrement d'un automate, ainsi que la fonctionnalité complète d'un DCS.



**Figure 2.26:** Diagramme Freelance Distributed Control System

L'environnement intégré simplifie l'ingénierie, la mise en service, la maintenance et la gestion des bus de terrain. L'interface opérateur intuitive permet un fonctionnement et un diagnostic faciles de tout le système.

### 11.1. Freelance Engineering (Control Builder F) :

L'outil d'ingénierie du Freelance DCS, autrefois appelé Control Builder F, est utilisé pour la configuration hors ligne et en ligne des contrôleurs AC 900F, AC 800F, AC 700F et Freelance 2000.

Il prend en charge les langages IEC 61131-3 (FBD, IL, LD, SFC et ST). Grâce à ces langages de Programmation normalisés et à l'interface utilisateur graphique, la

création de programmes d'application devient un jeu d'enfant.

Une bibliothèque de blocs de fonctions complète dotée de fonctions éprouvées et testées par l'industrie permet d'économiser des efforts de programmation et de test. Lors de l'ajout d'un bloc fonctionnel pour la station de traitement, la face avant associée est créée au niveau opérateur. Vos programmes d'application sont officiellement vérifiés pour l'exhaustivité et la cohérence.

Freelance Engineering dispose d'un support intégré pour le FOUNDATION Fieldbus, PROFIBUS-DP et la configuration de l'appareil via FDT / DTM et par lequel il prend facilement en charge la gestion des actifs intégrée

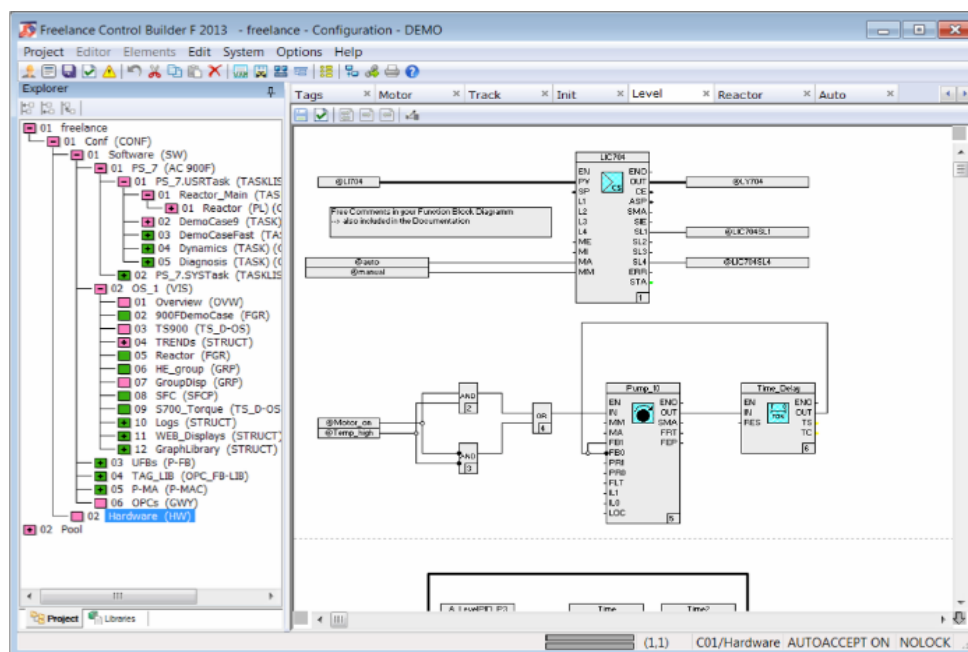


Figure 2.27: Control Builder F interface

### 11.2. Freelance Operations DigiVis(Constructeur HMI) :

Freelance Operations, également connu sous le nom de DigiVis, est l'interface opérateur standard ou HMI pour le Freelance DCS. Il répond à toutes les exigences standard relatives au fonctionnement du procédé à un prix attractif.

Les Opérations Freelance, l'IHM pour le DCS Freelance, est basée sur Microsoft Windows en tant qu'interface graphique utilisateur. Il améliore la facilité d'utilisation et la performance du fonctionnement du procédé. Entre autres, Freelance Operations propose les options d'IHM suivantes:

- ✓ Plaques frontales clairement structurées pour les interventions de l'opérateur, qui peuvent également être combinées comme requis dans les affichages de groupe
- ✓ Affichage des tendances incluant les données historiques et l'archivage à long terme
- ✓ Pages d'alarme pour des zones d'usine spécifiques, contrôle de sequence Affichages, journaux de changement, journaux d'événements et archivage des donnée
- ✓ La configuration HMI est entièrement intégrée dans Freelance Engineering, ce qui économise l'effort d'ingénierie [4]

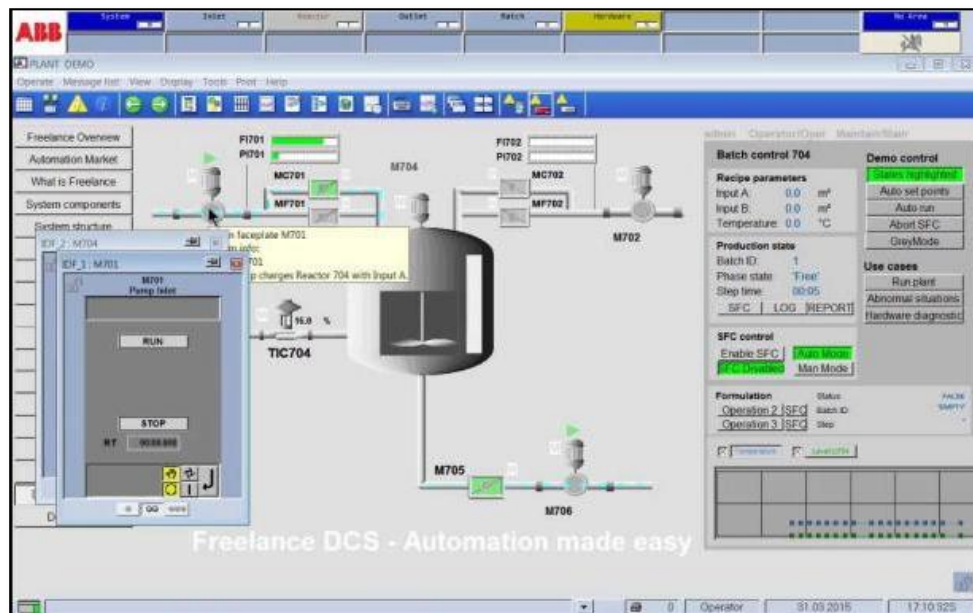


Figure .2.28: DigiVis interface

**Conclusion**

D'après ce qui précède L'automate programmable AC 800F est plus développée que les autres automates, elle a une structure modulaire très simple et son câblage est aisé. Autrement dit, cette automate est mise spécialement pour le DCS. En plus de ca, le logiciel de contrôle Builder F (CBF) est très important dans l'utilisation de L'automate programmable AC 800F.

# CHAPITRE III

## Instrumentation et la régulation

## 1. Introduction :

L'instrumentation est une technique de mise en œuvre d'instruments de mesure, d'actionneurs, de capteurs, de régulateurs, en vue de créer un système d'acquisition de données ou de commande. L'instrumentation se consiste à un ensemble de tâches, chacune ayant une fonction bien particulière.

## 2. Définition de la régulation :

La régulation des procédés industriels regroupe l'ensemble des moyens matériels et techniques mis en œuvre dans le but: Maintenir une grandeur physique à régler (débit, pression) à une valeur désirée (consigne), Malgré : perturbations ou changements de consigne. Donc Elle provoque une action correctrice sur la grandeur physique du procédé appelée grandeur réglante.

Fournir à l'opérateur des informations (fonctionnent, alarmes (visuelles ou sonores) ; Les conditions de marche

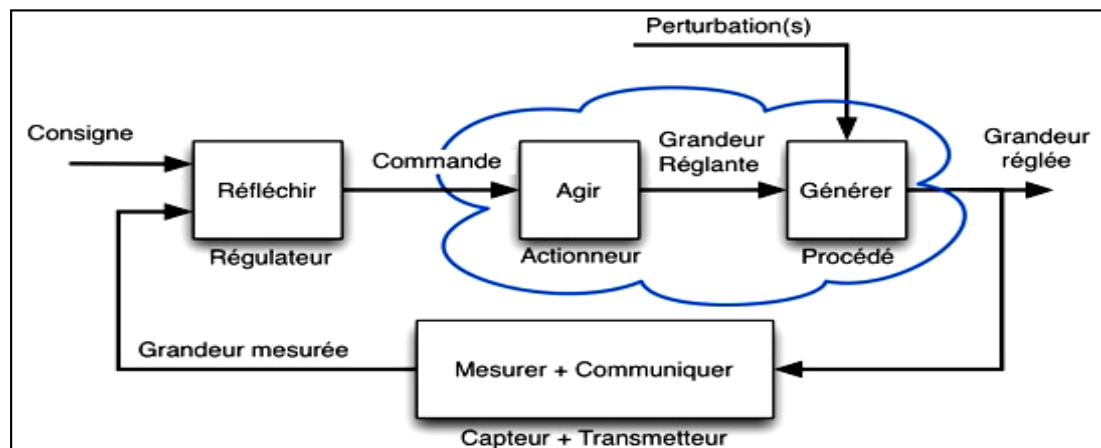


Figure 3.1 : Boucle de régulation fermée

### 2.1. Objectif d'un système de contrôle de procédé :

Les objectifs d'un système de contrôle sur une installation fonctionnant en continu, sont les suivantes :

- ✓ L'asservissement permettant la modification des consignes opératoires.
- ✓ La régulation qui fait face aux perturbations.
- ✓ La sécurité par alarmes et par automatismes.
- ✓ L'optimisation du fonctionnement de l'installation.

Il existe en effet souvent plusieurs configurations possibles de régulation pour contrôler un même procédé. Aucune n'est parfaite dans tous, les cas, et les avantages et les inconvénients de chacune apparaissent en fonction des critères tels que :

- ✓ Le temps de réponse du procédé.

- ✓ La nature des perturbations incidentes.
- ✓ Leur amplitude et leur fréquence [6]

## 2.2. Les types de régulation :

### 2.2.1. Régulation cascade :

La régulation en cascade diminue les effets d'une ou plusieurs grandeurs perturbatrices. Elle utilise

- ✓ A-Grandeur réglant.
- ✓ B-Grandeur intermédiaire
- ✓ Deux (ou plusieurs) boucles fermées imbriquées, l'une interne et l'autre externe.

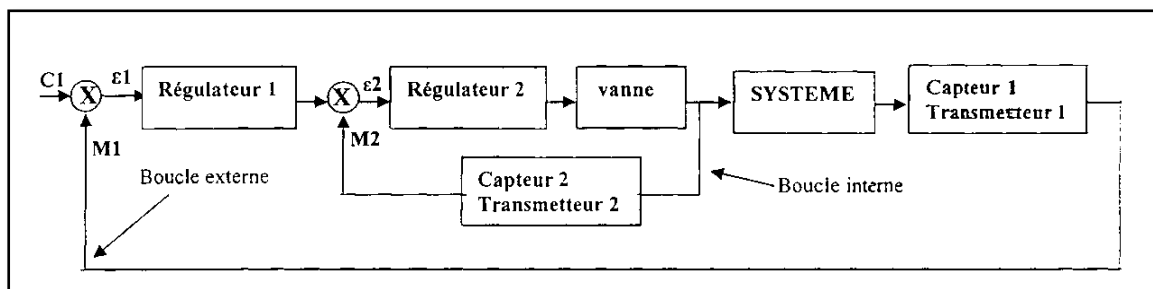


Figure 3.2 : Schéma de blocs d'une régulation en cascade

La boucle interne doit être beaucoup plus rapide que la boucle externe.

Ce type de régulation : Deux points de mesure, deux régulateurs et un seul organe de réglage (vanne).

- ✓ Régulateur 1 : est le régulateur maître
- ✓ Régulateur 2 : est le régulateur esclave
- ✓ Boucle externe : est la boucle primaire.
- ✓ Boucle interne : est la boucle secondaire.

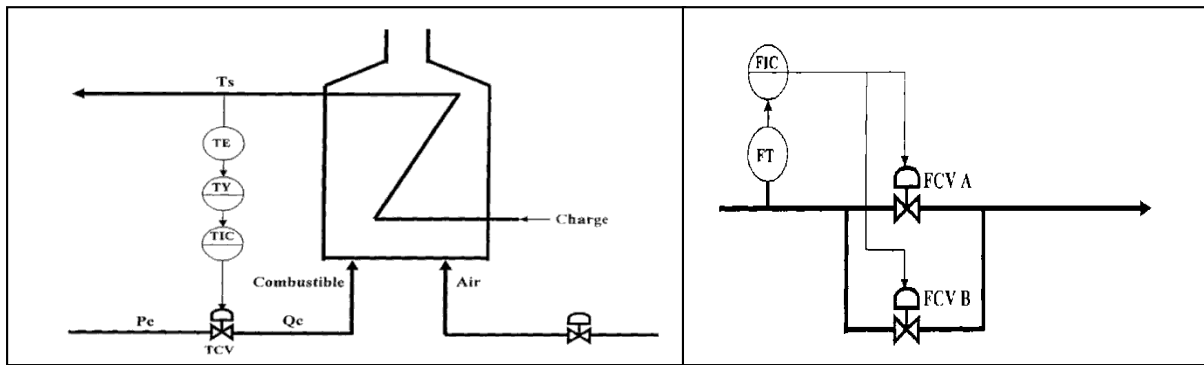
**Exemple :** Cascade sur la grandeur réglant

La commande agit sur la vanne d'alimentation en combustible vers le brûleur.

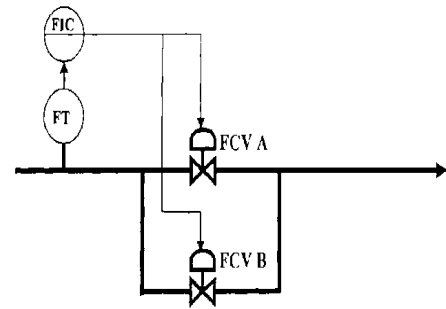
Régulation conventionnelle :

Perturbation de pression d'entrée  $P_c$  du combustible, agit sur le débit  $Q_c$  donc sur la température.

Le régulateur corrige lorsque la température  $T_s$  commence à varier (Retard).



**Figure 3.3:** Boucle de régulation simple de température



**Figure 3.4 :** Schéma d'un régulation split-range de débit

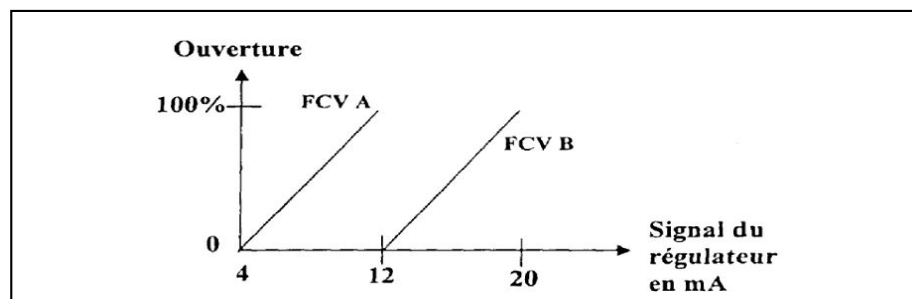
### 2.2.2. Régulation split-range

La régulation split-range ou à échelle partagée est un montage particulier utilisant:

Au minimum deux organes d'exécutions (généralement deux vannes) commandés par un seul régulateur.

Utilisé lorsque :

- ✓ La rangeabilité nécessaire pour une application donnée ne peut pas être obtenue avec une vanne.
- ✓ est nécessaire d'utiliser deux grandeurs réglant ayant des effets opposés complémentaires sur le procédé



**Figure 3.5:** Courses des vannes en fonction de signal du régulateur

- ✓ La vanne FCV A est choisie avec CV faible pour régulation des bas débits
- ✓ La vanne FCV B possède un grand CV pour la régulation des grands débits.



- ✓ FCVA de 4 à 12 mA ou de 0.2 à 0.6 bar du signal du régulateur.
- ✓ FCV B de 12 à 20 mA ou de 0.6 à 1 bar du signal du régulateur. [6]

### 3. Eléments constitutifs d'une boucle de régulation :

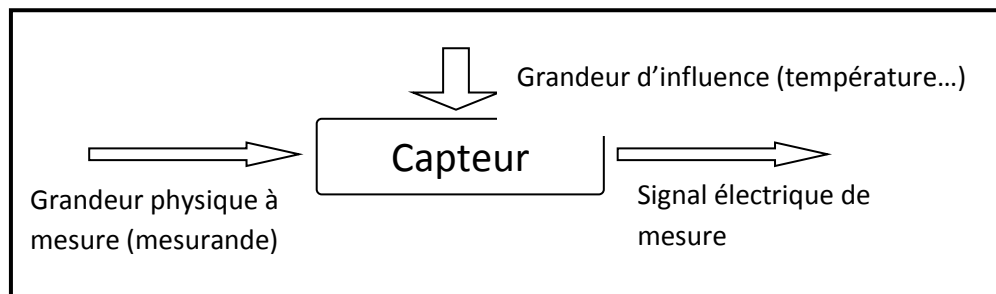
Une boucle de régulation comporte en général:

- ✓ Un organe de mesure ;
- ✓ La détection ;
- ✓ Un transmetteur;
- ✓ Un régulateur: Selon l'écart ( $E=M-C.$ ), il agit sur l'organe de commande (vanne) de façon à réduire ou annuler l'écart E.
- ✓ Un organe d'exécution (vanne,...);
- ✓ Autres éléments : Enregistreur ; Alarmes ; Sécurités ; Convertisseurs.[6]

### 4. Organe de mesure (Capteurs) :

#### 4.1. Définition d'un capteur :

C'est un dispositif qui transforme une grandeur physique en une grandeur exploitable, souvent de nature électrique. Le choix de l'énergie électrique vient du fait qu'un signal électrique se prête facilement à de nombreuses transformations difficiles à réaliser avec d'autres types de signaux.[7]



**Figure 3.6:** Mécanisme d'un capteur

## 4.2. Type des capteurs :

### A. Capteur actif:

Fonctionnant en générateur, un capteur actif est généralement fondé dans son principe sur un effet physique qui assure la conversion en énergie électrique de la forme d'énergie propre à la grandeur physique à prélever, énergie thermique, mécanique ou de rayonnement.

### B. Capteur passif:

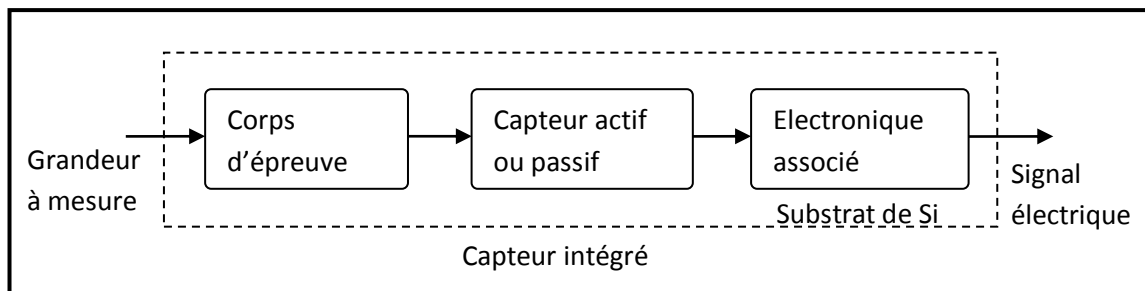
Il s'agit généralement d'impédance dont l'un des paramètres déterminants est sensible à la grandeur mesurée. La variation d'impédance résulte:

Soit d'une variation de dimension du capteur, c'est le principe de fonctionnement d'un grand nombre de capteur de position, potentiomètre, inductance à noyaux mobile, condensateur à armature mobile.

Soit d'une déformation résultant de force ou de grandeur s'y ramenant, pression accélération (armature de condensateur soumise à une différence de pression, jauge d'extensiométrie liée à une structure déformable).

### C. Capteur intégré:

C'est un composant réalisé par les techniques de la microélectronique et qui regroupe sur un même substrat de silicium commun, le capteur à proprement dit, le corps d'épreuve et l'électronique de conditionnement. [7]

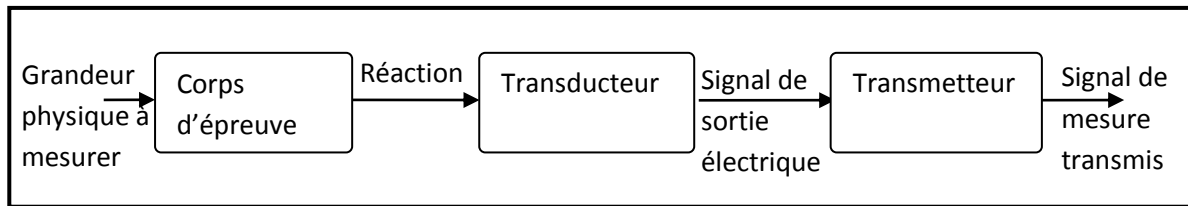


**Figure 3.7:** Mécanisme d'un capteur intégré

## 4.3. Constitution d'un capteur :

- ✓ Corps d'épreuve : élément mécanique qui réagit sélectivement à la grandeur à mesurer. Il transforme la grandeur à mesurer en une autre grandeur physique dite mesurable.
- ✓ Transducteur : il traduit les réactions du corps d'épreuve en une grandeur électrique constituant le signal de sortie.

- ✓ Transmetteur : mise en forme, amplification, filtrage, mise à niveau du signal de sortie pour sa transmission à distance. Il peut être incorporé ou non au capteur proprement dit. [8]



**Figure 3.8:** Constitution d'un capteur

#### 4.4. Les capteurs de température :

##### 4.4.1. Les thermocouples :

Ils convertissent la température en tension. Lorsque deux fils conducteurs composés de métaux différents sont joints, une très faible tension apparaît. Cette tension est fonction: de la température de la jonction,

- du type des métaux qui composent les fils du thermocouple. Ils possèdent une bonne linéarité [8]

Type	Alliage	Fem (mV/°C)	Température (°C)
<b>J</b>	Fer / Cuivre-Nickel (Constantan)	0,051	-210 +1200
<b>K</b>	Nickel-Chrome / Nickel-Aluminium	0,039	-270 +1370
<b>S</b>	Platine-Rhodium / Platine	0,0055	-50 +1760
<b>T</b>	Cuivre / Cuivre-Nickel (Constantan)	0,039	-270 +400

**Table 3.1 :** Caractéristiques des principaux Thermocouples

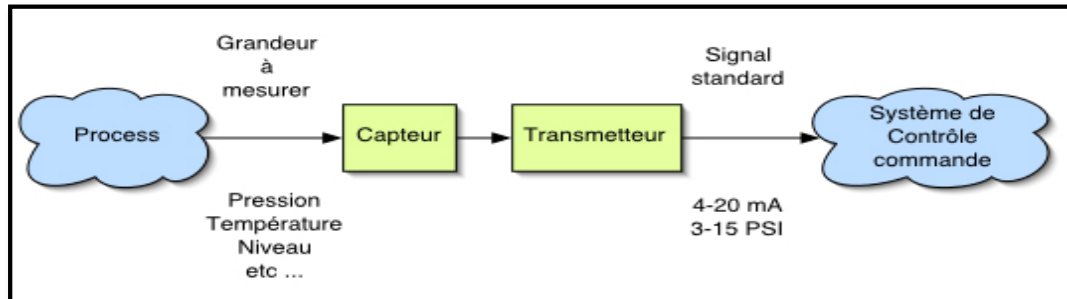


**Figure 3.9:** Les capteurs de débit

## 5. Le Transmetteur :

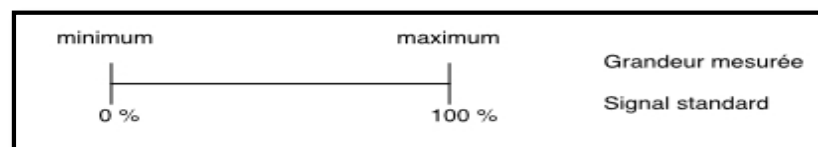
### 5.1. Définition:

C'est un dispositif qui converti le signal de sortie du capteur en un signal de mesure standard. Il fait le lien entre le capteur et le système de contrôle commande. [4]



**Figure 3.10:** Mécanisme du couple capteur plus transmetteur

Le couple capteur + transmetteur réalise la relation linéaire suivante entre la grandeur mesurée et le signal de sortie :



**Figure 3.11:** la relation linéaire entre la grandeur mesurée et le signal de sortie

### Paramétrage:

Le transmetteur possède en général au moins deux paramètres de réglage ; le décalage de zéro et l'étendue de mesure. Si le transmetteur possède un réglage analogique, pour paramétrer le transmetteur il suffit (respecter l'ordre) :

- ✓ De régler le zéro quand la grandeur mesurée est au minimum de l'étendue de mesure (Réglage du 0 %) ;
- ✓ De régler le gain quand la grandeur mesurée est au maximum de l'étendue de mesure (Réglage du 100 %)

## 5.2. Le transmetteur "intelligent":

Le transmetteur intelligent est un transmetteur muni d'un module de communication et d'un

Microcontrôleur :

Le module de communication permet :

- ✓ De régler le transmetteur à distance.
- ✓ De brancher plusieurs transmetteurs sur la même ligne.

Le microcontrôleur permet :

- ✓ De convertir la mesure en une autre grandeur, appelée grandeur secondaire. Par exemple, il peut convertir une mesure de différence de pression en niveau (voir chapitre sur les mesures de niveau).
- ✓ De corriger l'influence des grandeurs d'influence sur la mesure [9]

## 6. Les Régulateurs :

### 6.1. Rôle :

- ✓ Compare la mesure venant du transmetteur à la consigne imposée, en fonction de l'écart.
- ✓ Modifie le signal de la commande (envoyé à l'organe d'exécution : une vanne automatique) afin de ramener la grandeur à régler à une valeur plus proche que possible de la consigne.
- ✓ Assure affichage : consigne, la mesure, le signal de commande. permettre la configuration de réglage comme la commande manuel /Auto.

### 6.2. Les éléments de base d'un régulateur:

- ✓ Recevoir la consigne et l'afficher.
- ✓ Recevoir la mesure du transmetteur et l'afficher.
- ✓ Déterminer l'écart (Mesure — Consigne).
- ✓ Élaborer un signal de commande en fonction de l'écart.
- ✓ Envoyer la commande à l'organe de réglage (vanne automatique) et l'afficher.

### 6.3. Les modes de fonctionnement d'un régulateur:

- ✓ **Mode automatique (consigne interne):** Le régulateur élabore le signal de commande selon l'écart. La consigne est affichée par l'opérateur.

- ✓ **Mode cascade (consigne externe):** La consigne du régulateur est imposée par un autre régulateur, le signal de commande est élaboré selon l'écart.
- ✓ **Mode manuel:** Le signal de commande est affiché par l'opérateur, l'écart (Mesure - Consigne) n'a plus d'influence. [9]

#### 6.4. Sens d'action d'un régulateur:

- ✓ Sens direct: la mesure et la commande varient dans le même sens.
- ✓ Sens inverse: la mesure et la commande varient en sens opposés.

##### 6.4.1. Choix du sens d'action :

Pour définir le sens d'action : il faut connaître l'action que doit avoir le régulateur sur le process et aussi connaître le sens d'action de l'organe de réglage (direct ou inverse) ex : Vanne.

Le changement : un système d'inversion qui permute les entrées mesure et consigne.

##### 6.4.2. Les actions du régulateur :

Dans de nombreuses applications industrielles on peut tolérer de variations par rapport à une consigne fixée.

Le réglage se fait par le régulateur : Il réduit ou élimine l'écart (Mesure - Consigne),

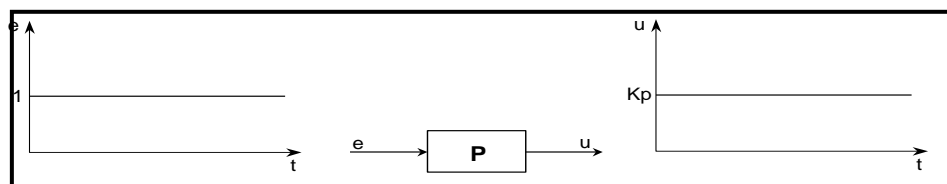
##### 6.4.3. La souplesse de la régulation désirée est réalisée par 4 types d'action :

- ✓ Action proportionnelle (P).
- ✓ Action intégrale (I).
- ✓ Action dérivée (D).
- ✓ Action tout ou rien (T/R)... [10]

##### a. Action proportionnelle (P) :

La fonction de transfert est  $H(p) = K_p$ .

La réponse indicielle :



**Figure 3.12:** La réponse indicielle (Action proportionnelle)

L'action proportionnelle crée un signal de commande  $u(t)$  proportionnel au signal d'erreur  $e(t)$ . le facteur de proportionalité  $K_p$  est la transmittance du correcteur.

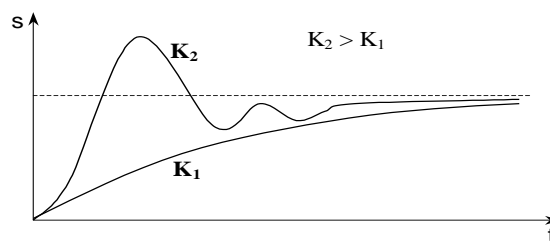
$$u(t) = K_p \cdot e(t)$$

Tout correcteur possède au moins l'action proportionnelle qui permet la transmission instantanée d'un signal.

**Le rôle du régulateur:**

En statique : diminution de l'écart.

En dynamique : augmentation e la rapidité au détriment de la stabilité.

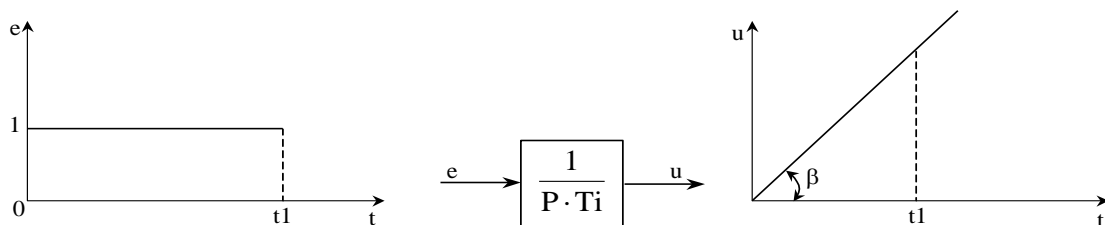


Réponses indicielles typiques de la grandeur réglée

**b. Action intégrale :**

L'action intégrale crée un signal de commande  $u(t)$  qui est l'intégrale du signal d'erreur  $e(t)$  :

$$u(t) = K_i \cdot \int_0^t e(t) dt$$



$$Tg \beta = \frac{1}{T_i}$$

La transmittance du correcteur intégral est :

$$H(p) = \frac{K_i}{p} = \frac{1}{T_i \cdot p}$$

$K_i$  : gain permanent du correcteur.

$$T_i = \frac{1}{K_i} \quad \text{temps d'intégration.}$$

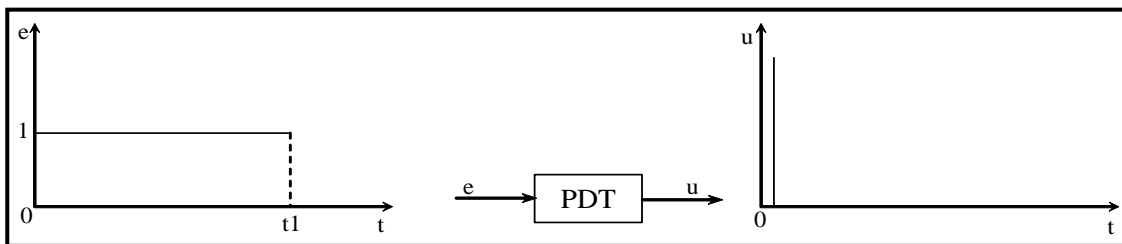
Un correcteur à action purement intégrale est lent, de plus le signal de commande  $u$  reste constant lorsque le signal d'erreur  $e$  s'annule.

On fait appel à l'action intégrale chaque fois qu'une erreur permanente doit être annulée.

### c. Action dérivée :

L'action dérivée crée un signal de commande qui est la dérivée du signal d'erreur  $e(t)$ .

$$u(t) = K_d \cdot \frac{d e(t)}{dt}$$



**Figure 3.13:** Action dériver

**La transmittance du correcteur est :**

$$H(p) = K_d \cdot p = p \cdot T_d$$

$K_d$  : gain permanent du correcteur.

$T_d$  : temps de dérivation.

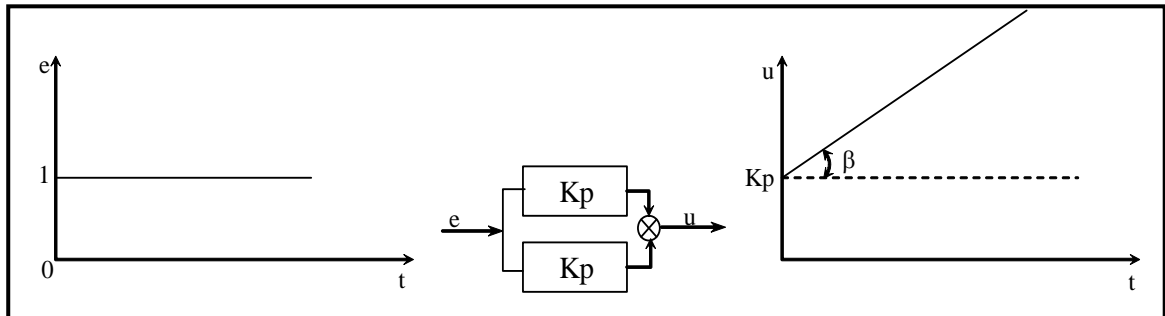
La réponse indicielle montre qu'un correcteur à action exclusivement dérivée ne permet pas la transmission d'un signal. L'action dérivée ne peut jamais être utilisée seule. On fait appel à elle lorsque le signal de commande  $u$  doit être efficace. Donc ce correcteur sera d'autant plus actif que la variation de  $e$  est rapide.



### d. Action proportionnelle et intégrale (Régulateur PI) :

L'action proportionnelle et intégrale crée un signal de commande qui est la somme des effets

proportionnels et intégraux : 
$$u(t) = K_p \cdot e(t) + K_i \cdot \int_0^t e(t) dt$$



**Figure 3.14:** la somme des effets proportionnels et intégraux

$$H(p) = K_p + \frac{K_i}{p} = K_p \cdot \left( 1 + \frac{K_i}{K_p \cdot p} \right)$$

$$H(p) = K_p \cdot \left( 1 + \frac{K_i}{T_i \cdot p} \right)$$

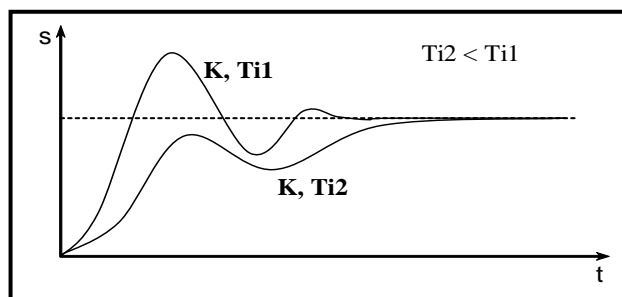
La réponse indicielle montre qu'un correcteur à action proportionnelle et intégrale assure une transmission instantanée du signal d'erreur  $e$ , suivi d'une intégrale de ce signal.

Ce correcteur a un effet déstabilisant en raison du pôle qu'il introduit à l'origine. [10]

#### Rôle du régulateur :

En statique : élimination de l'écart final vis à vis de la consigne et des perturbations constantes.

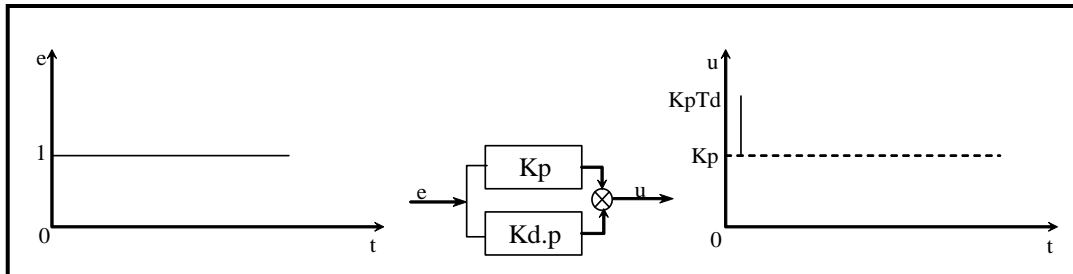
En dynamique : Comportement aux hautes fréquences identique à une action proportionnelle seule :



**Figure 3.15 :** Réponse indicielle typique de la grandeur réglée

### e. Action proportionnelle et dérivée (Régulateur PD) :

L'action proportionnelle et dérivée crée un signal de commande  $u(t)$  qui est la somme des effets proportionnels et d  $u(t) = K_p \cdot e(t) + K_d \cdot \frac{d e(t)}{dt}$



**Figure 3.16:** somme des effets proportionnels et d

La transmittance est :

$$H(p) = K_p + K_d \cdot p$$

$$H(p) = K_p \cdot \left( 1 + p \cdot \frac{K_d}{K_p} \right)$$

$$H(p) = K_p \cdot (1 + T_d \cdot p)$$

La réponse indicielle montre qu'un correcteur à action proportionnelle et dérivée assure une transmission instantanée du signal d'erreur  $e(t)$  augmentée de sa dérivée de  $\frac{d e(t)}{dt}$ .

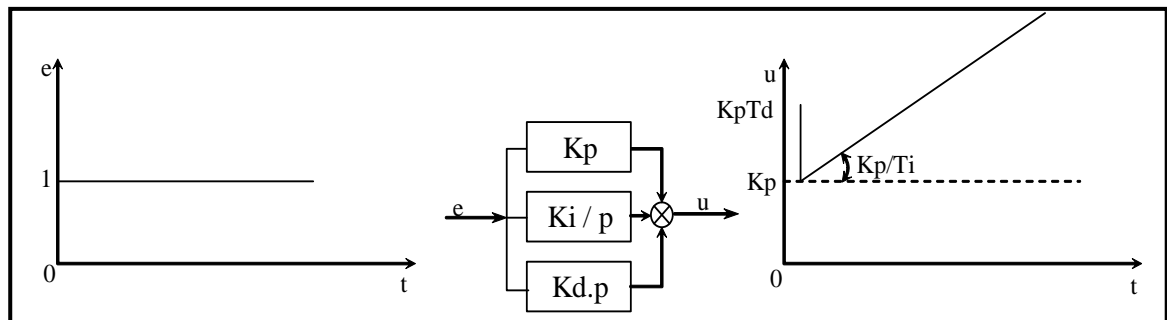
Ce correcteur est à utiliser lorsque le système corrigé doit être plus rapide. La dérivation à un effet stabilisant. L'action dérivée  $T_d \cdot p$  n'est pas physiquement réalisable et en pratique on réalise un circuit dont la fonction de transfert est :

$$\frac{T_d \cdot p}{1 + \frac{T_d}{\alpha} \cdot p} \quad \alpha \text{ étant de l'ordre de } 10$$

### f. Action proportionnelle, intégrale et dérivée (Régulateur PID) :

L'action proportionnelle, intégrale et dérivée crée un signal de commande  $u(t)$  qui est la somme des effets proportionnels, intégrales et dérivateurs.

$$u(t) = K_p \cdot e(t) + K_i \cdot \int_0^t e(t) dt + K_d \cdot \frac{de(t)}{dt}$$



**Figure 3.17:** somme des effets proportionnels, intégrales et dérivés.

La transmittance est :  $H_p(p) = K_p \cdot \left( 1 + \frac{1}{T_i \cdot p} + T_d \cdot p \right)$

La réponse indicielle montre qu'un correcteur à action proportionnelle, intégrale et dérivée assure une transmission du signal d'erreur  $e(t)$  augmenté de son intégrale et de sa dérivée.

Ce correcteur permet d'annuler le signal d'erreur statique et d'avoir une réponse rapide.[11]

## 7. Les vannes :

### 7.1. Définition :

La vanne de régulation est un organe d'exécution qui permet de faire varier le débit d'un fluide en fonction d'un signal de commande pneumatique sortant

C'est l'élément final d'une chaîne de régulation. Les vannes de régulation de la série V1 sont des vannes de grande capacité, à faible frottement et à fermeture étanche qui ont un rapport des débits extrêmes de 50%. Leurs pièces internes peuvent être facilement remplacées.

La vanne est commandée pneumatiquement par un servomoteur à air de sortie P. Le servomoteur peut être équipé d'un positionneur [9]

## 7.2. Mise en place de la vanne

Pour placer la vanne sur la tuyauterie il faut :



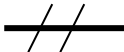

Bien respecter le sens d'écoulement précisé par la flèche figurant sur l'extérieur du corps de vanne.

Utiliser les joints conformes au type de raccordement prévu.




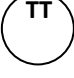

Nettoyer les tuyauteries avant montage de la vanne afin d'éliminer tous les corps étrangers.

S'assurer que :

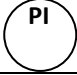
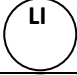
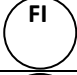
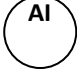
- Les brides sont bien identiques à celles de la vanne.
- L'entre-face est identique à celui de la vanne et que les forces. [9]

Symbolisation des liaisons des instruments	
	Procédé
	Electrique
	Pneumatique
	Numérique

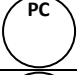
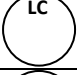
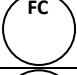
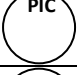

**Table 3.2** : Symbolisation des liaisons des instruments

Symbolisation des capteurs (T)		
	Pressure Transmitter	Capteur Transmetteur de pression
	Level Transmitter	Capteur Transmetteur de niveau
	Flow Transmitter	Capteur Transmetteur de débit
	Température Transmitter	Capteur Transmetteur de température
	Analysais Transmitter	Analyseur

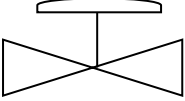
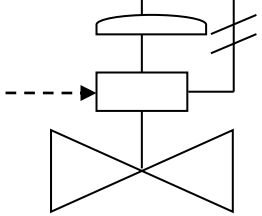
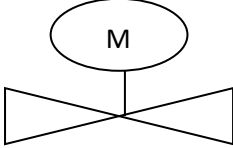
**Table 3.3** : Symbolisation des capteurs (T)

Symbolisation des indicateurs de contrôle (I)		
	Pressure Indicator	Indicateur de pression
	Level Indicator	Indicateur de niveau
	Flow Indicator	Indicateur de débit
	Analysis Indicator	Analyseur Indicateur

**Table 3.4 :** Symbolisation des indicateurs de contrôle (I)

Symbolisation des Régulateurs (C) et des Régulateurs avec affichage (IC)		
	Pressure Controller	Régulateur de pression
	Level Controller	Régulateur de niveau
	Flow Controller	Régulateur de débit
	Pressure Indicator Controller	Régulateur indicateur de pression
	Level Indicator Controller	Régulateur indicateur de niveau

**Table 3.5 :** Symbolisation des Régulateurs (C) et des Régulateurs avec affichage (IC)

Symbolisation des Actionneurs	
	Vanne automatique
	Vanne de régulation avec positionneur électropneumatique
	Vanne de régulation avec servomoteur électrique

**Table 3.6 :** Symbolisation des Actionneurs

### Conclusion

D'après ce qui est présenté dans ce chapitre les instruments de mesure, d'actionneurs, de capteurs, et de régulateurs font un très important rôle dans la technique de l'instrumentation et la régulation.

# CHAPITRE IV Simulation d'un régulateur PID de niveau

## 1. Introduction

Dans ce chapitre, nous allons présenter notre programme de contrôle et de commande d'une boucle de régulation en cascade (niveau avec débit) pour alimenter le pétrole brut chaud vers la colonne Préflash de l'unité CDU. Sonatrach Raffinerie D'ADRARA utilisé le Système DCS ABB.

Dans notre travail on a utilisé l'automate SIEMENS S7-300, la programmation se fait à l'aide de logiciel STEP7 et la simulation du programme par PLCsim. L'étape finale consiste au paramétrage du régulateur PID appliqué et l'analyse des résultats obtenue

La sortie du régulateur PID de niveau est utilisée comme consigne de régulateur PID de débit pour commander la position de la vanne d'alimentation Pétrole brut chaud.

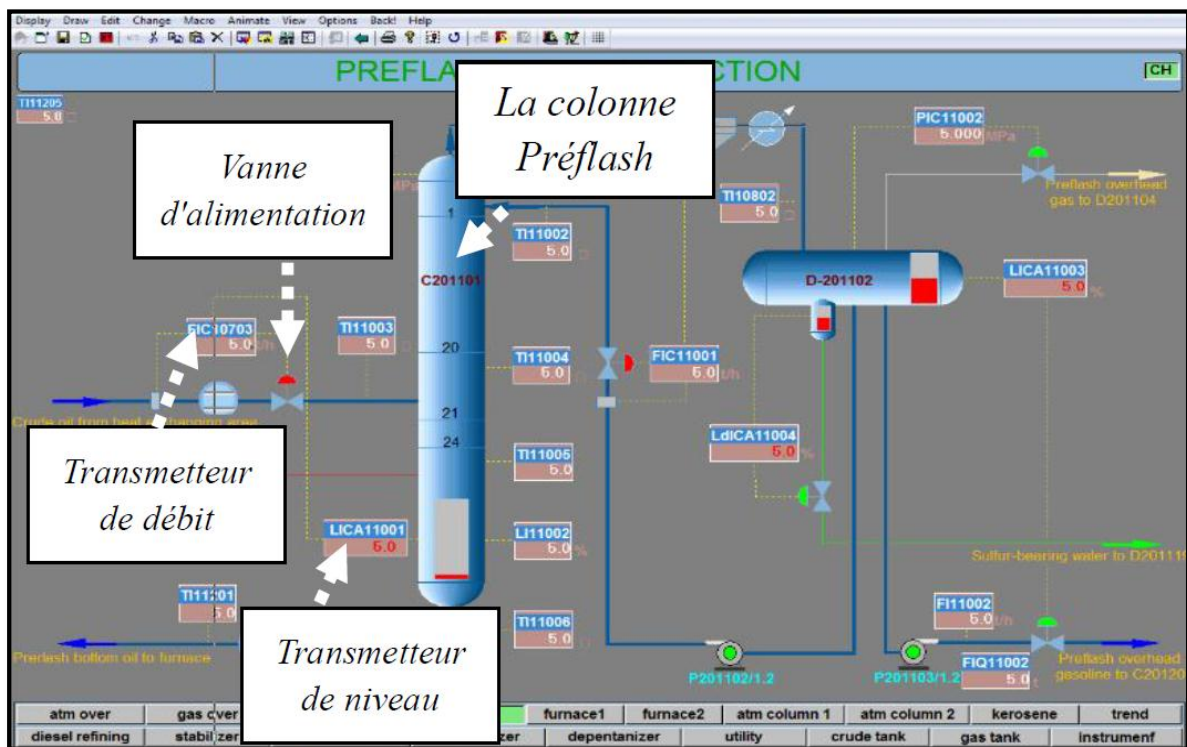


Figure 4.1: Une boucle de régulation en cascade



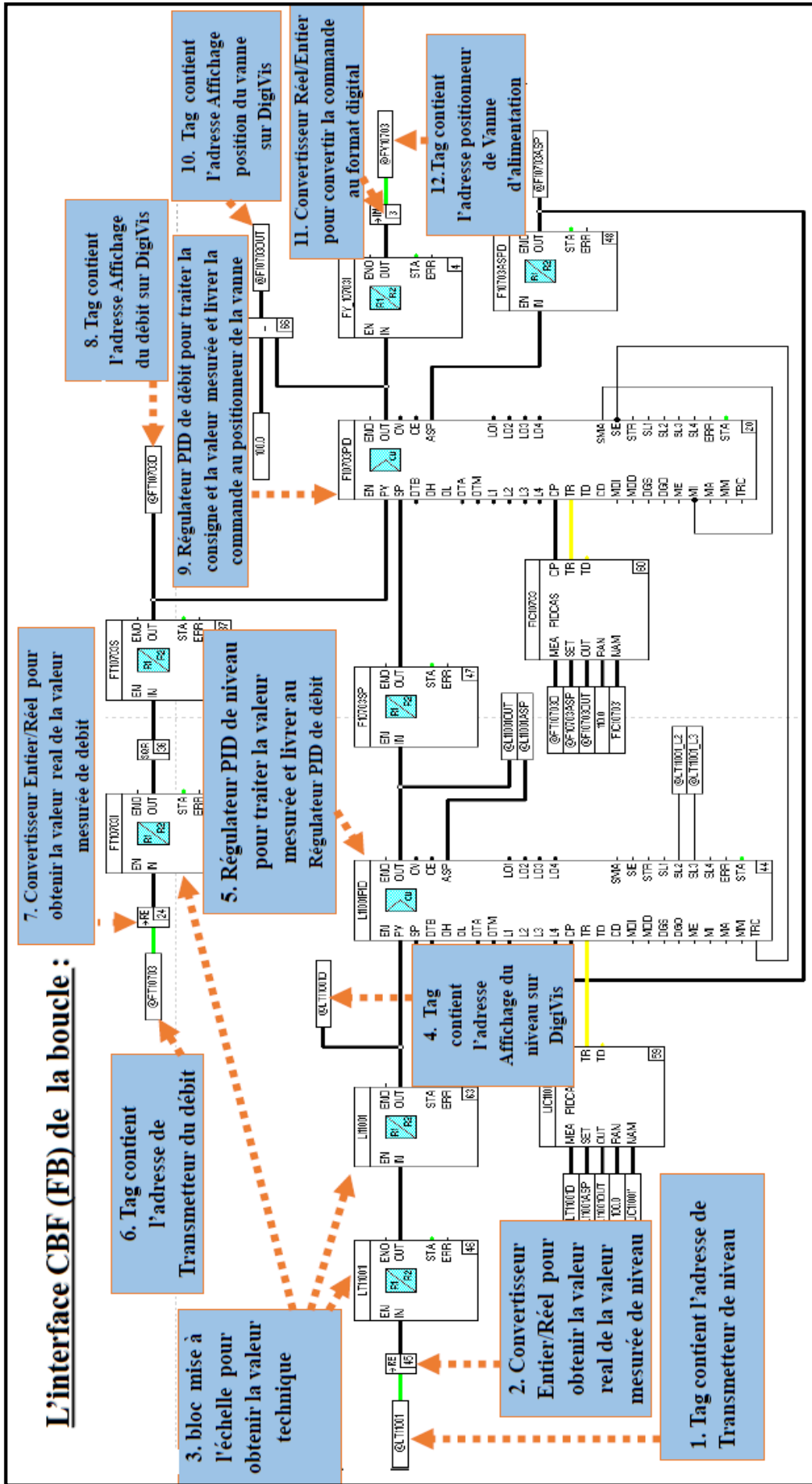


Figure 4.2 : L'interface CBF(FB) de la boucle régulation (Freelance ABB)

## 2. Description du logiciel STEP7

STEP7 est le progiciel de base pour la configuration et la programmation de systèmes d'automatisation SIMATIC S300 et S400. Il fait partie de l'industrie logicielle SIMATIC. Le logiciel de base assiste dans toutes les phases du processus de création de la solution d'automatisation, La conception de l'interface utilisateur du logiciel STEP7 répond aux connaissances ergonomiques modernes [12].

### 2.1. Gestionnaire de projets SIMATIC Manager

SIMATIC Manager constitue l'interface d'accès à la configuration et à la programmation. Ce gestionnaire de projets présente le programme principal du logiciel STEP7 il gère toutes les données relatives à un projet d'automatisation, quel que soit le système cible sur lequel elles ont été créées. Le gestionnaire de projets SIMATIC démarre automatiquement les applications requises pour le traitement des données sélectionnées[12].



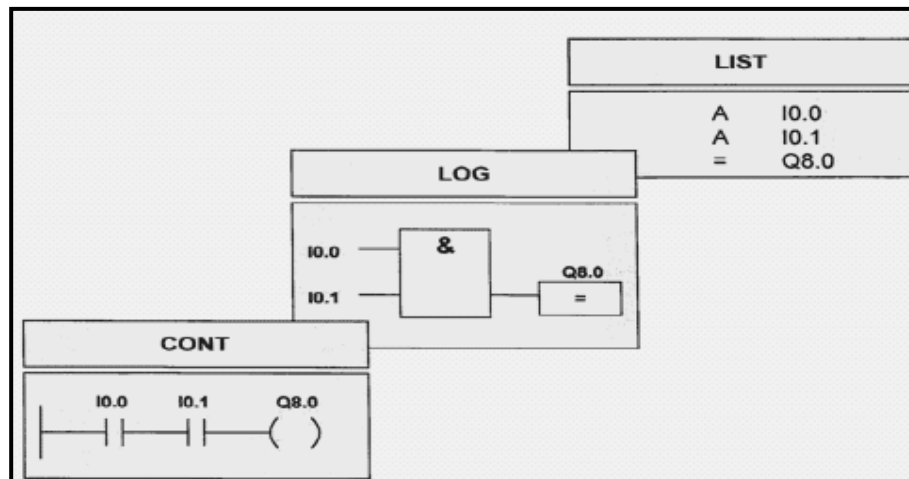
**Figure 4.3:** Le signe de SIMATIC Manager

### 2.2. Editeur de programme et les langages de programmation

Les langages de programmation CONT, LIST et LOG, font partie intégrante du logiciel de base.

Le schéma à contacts (CONT) est un langage de programmation graphique. La syntaxe des instructions fait penser aux schémas de circuits électriques. Le langage CONT permet de suivre facilement le trajet du courant entre les barres d'alimentation en passant par les contacts, les éléments complexes et les bobines[13].

- La liste d'instructions (LIST) est un langage de programmation textuel proche de la machine. Dans un programme LIST, les différentes instructions correspondent, dans une large mesure, aux étapes par lesquelles la CPU traite le programme.
- Le logigramme (LOG) Est un langage de programmation graphique qui utilise les boîtes de l'algèbre de Boole pour représenter les opérations logiques. Les fonctions complexes, comme par exemple les fonctions mathématiques, peuvent être
- représentées directement combinées avec les boîtes logiques.



**Figure 4.4:** Mode de représentation des langages basiques de programmation *STEP7*

### 2.3. Paramétrage de l'interface PG-PC

Cet outil sert à paramétrer l'adresse locale des PG/PC, la vitesse de transmission dans le réseau MPI (Multi-Point Interface ; protocole de réseau propre à *SIEMENS*) ou PROFIBUS en vue d'une communication avec l'automate et le transfert du projet.

### 2.4. Le simulateur des programmes S7-PLCSIM

S7-PLCSIM vous permet d'exécuter et de tester votre programme utilisateur STEP 7 dans un automate programmable (AP) que vous simulez. Cette simulation s'exécute dans votre ordinateur ou dans votre console de programmation, il fournit une interface simple avec le programme utilisateur STEP 7 pour visualiser et forcer différents objets comme des entrées et des sorties. Tout en exécutant votre programme dans l'AP de simulation, vous avez également la possibilité de mettre en œuvre les diverses applications du logiciel STEP 7 [14].

### 2.5. Positions du commutateur de mode de fonctionnement de la CPU

#### A- RUN-P

La CPU exécute le programme tout en vous permettant de le modifier, de même que ses paramètres. Afin de pouvoir utiliser les applications de STEP 7 pour forcer un paramètre quelconque du programme durant son exécution, vous devez mettre la CPU à l'état RUN-P. Vous pouvez utiliser les fenêtres créées dans l'application de simulation de modules S7-PLCSIM pour modifier une donnée quelconque utilisée par le programme.

- Lorsque vous sélectionnez RUN-P, l'indicateur d'état de fonctionnement dans la fenêtre CPU et STEP 7 affichent RUN.

### B- RUN (Marche)

La CPU exécute le programme en lisant les entrées, exécutant le programme, puis en actualisant les sorties. Par défaut, lorsque la CPU se trouve à l'état de marche (RUN), vous ne pouvez ni charger aucun programme, ni utiliser les applications de STEP 7 pour forcer un paramètre quelconque (comme les valeurs d'entrée).

### C- STOP (Arrêt)

La CPU n'exécute pas le programme. Contrairement à l'état d'arrêt (STOP) des CPU réelles, les sorties ne prennent pas de valeurs prédéfinies, mais conservent l'état auquel elles étaient lorsque la CPU est passée à l'état d'arrêt (STOP). Vous pouvez charger des programmes dans la CPU lorsqu'elle est à l'arrêt. Le passage de l'état d'arrêt (STOP) à celui de marche (RUN) démarre l'exécution du programme à partir de la première opération.

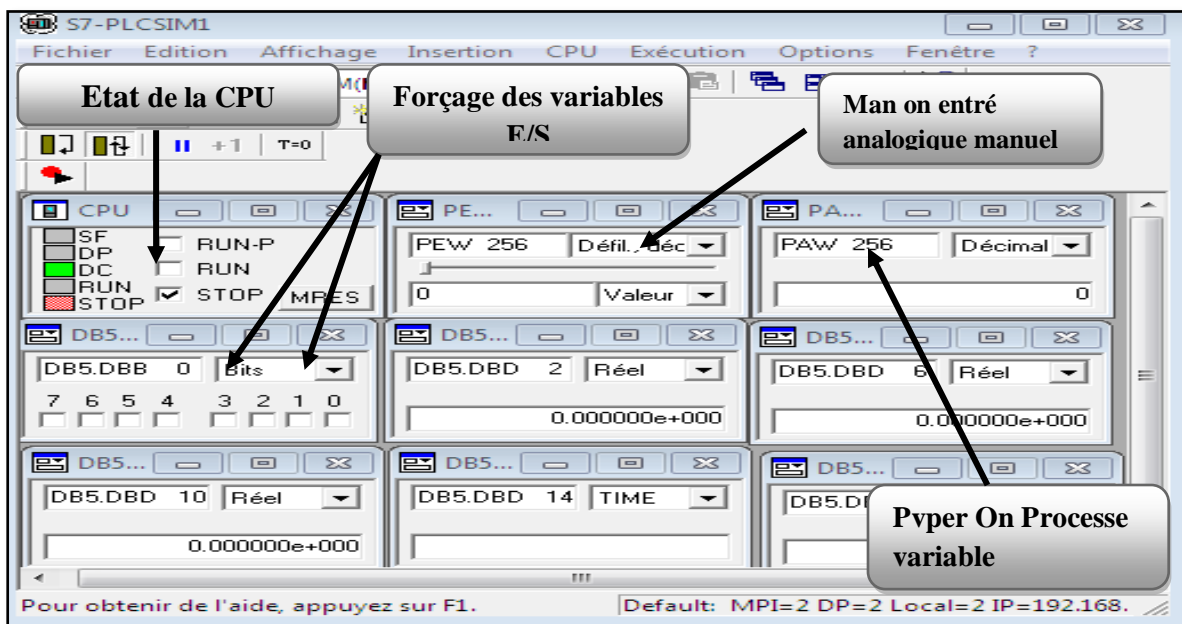


Figure 4.5: Interface du simulateur S7-PLCSIM

### 2.6. Différences avec un AP S7 réel

L'AP de simulation possède les fonctions suivantes qui ne sont pas disponibles dans un AP réel :

- La commande de pause met la CPU de simulation à l'état d'attente et vous permet de reprendre l'exécution du programme avec l'instruction à laquelle elle avait été interrompue.

- Vous pouvez commuter le commutateur de mode de fonctionnement entre les positions RUN, RUN-P et STOP. Lorsque vous mettez la CPU de simulation à l'état Arrêt, S7-PLCSIM ne change pas l'état des sorties, contrairement à ce qui se passe avec une CPU réelle. En outre, lorsque vous sélectionnez la position RUN, vous ne pouvez pas charger de programme utilisateur STEP 7 ni utiliser d'applications STEP 7 pour modifier des paramètres quelconques (comme des valeurs d'entrée). Ce n'est pas le cas pour un AP S7 réel qui autorise les chargements de programme et les modifications de paramètres lorsque le commutateur de mode de fonctionnement est positionné sur RUN.
- Toute modification que vous effectuez dans une fenêtre entraîne l'actualisation immédiate du contenu de l'adresse en mémoire. La CPU n'attend pas le début ou la fin du cycle pour actualiser une donnée que vous avez modifiée.
- Vous pouvez avoir une exécution automatique des temporisations ou bien choisir d'entrer leur valeur manuellement. Vous pouvez également remettre les temporisations à zéro globalement ou individuellement.
- S7-PLCSIM exécute quelques SFB et SFC de la même façon qu'un AP réel.
- Un changement d'état de fonctionnement (par exemple, de RUN à STOP) ne met pas les entrées/sorties dans un état de "sécurité".
- Mémoires tampons de diagnostic: S7-PLCSIM ne prend pas en charge tous les messages d'erreur inscrits dans la mémoire tampon de diagnostic.
- La plupart des CPU de la gamme S7-300 procèdent à une configuration automatique des E/S : une fois qu'un module a été inséré dans un automate physique, il est automatiquement reconnu par la CPU. Or, cette fonction de configuration automatique n'est pas disponible dans un AP de simulation.
- Vous pouvez déclencher manuellement les OB d'alarme.

### 3. Réalisation du programme

#### 3.1. Création du projet dans SIMATIC Manager

Pour créer un nouveau projet dans Step7 nous allons lancer l'assistant de création de projet Step7, ou créer directement un projet que l'on configurera soi-même. Les étapes de création de notre projet sont les suivants :

- Etape1 : On à cliquer sur le bouton « suivant »

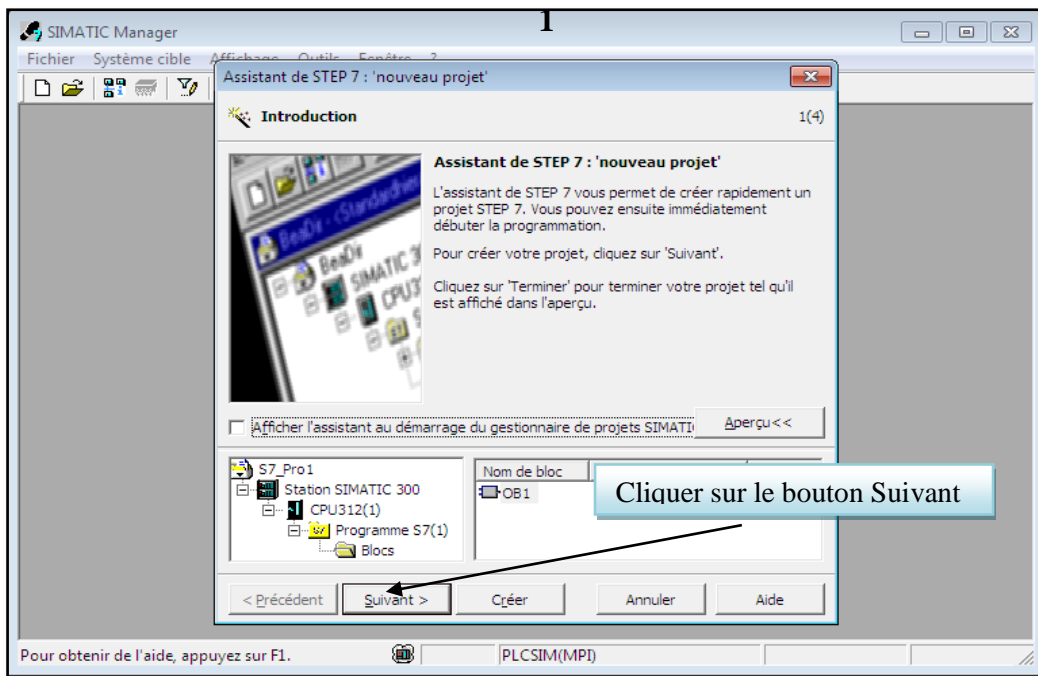


Figure 4.6: Création de projet

- Etape2 :On à choisir la CPU <CPU313> utilisée pour notre projet .La liste contient normalement toutes les CPU supportées par la version de Step7 utilisée, dans le champ « nom de la CPU » il faut donner un nom à la CPU cela peut s’avérer utile dans le cas où l’on utilise plusieurs CPU dans un même projet ; il faut aussi choisir une adresse MPI pour la CPU, si l’on utilise une seule CPU la valeur par défaut est 2 ;

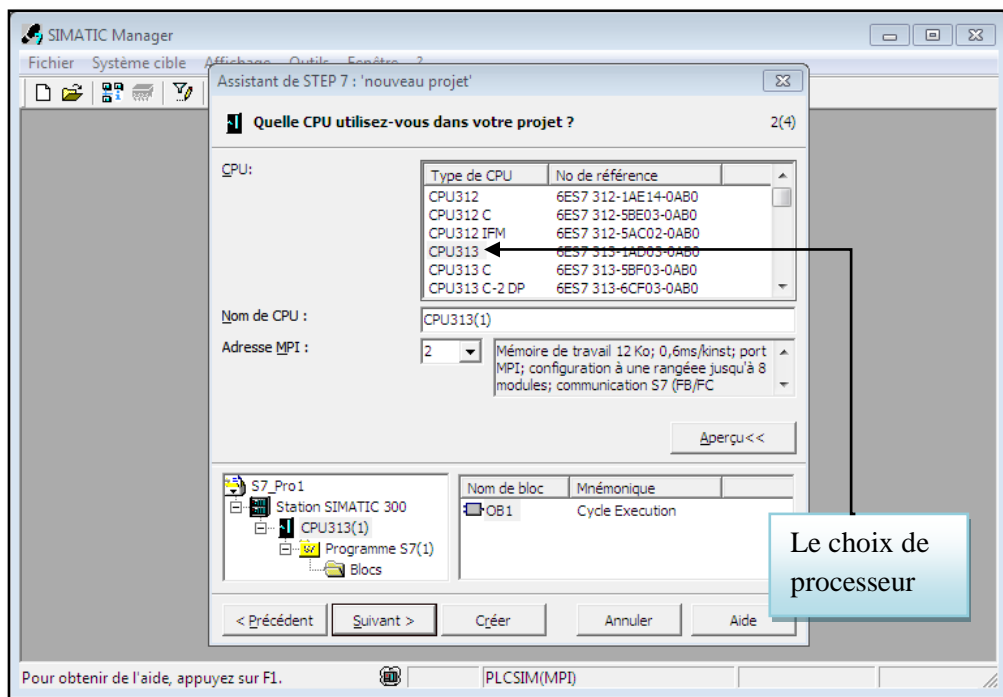
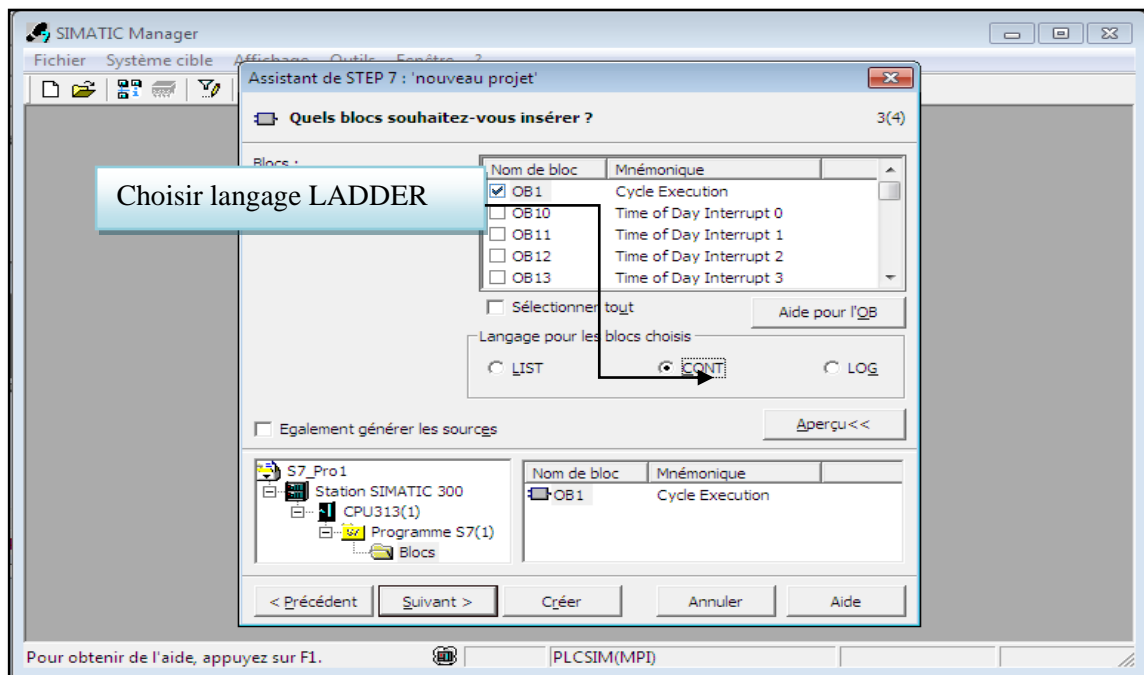


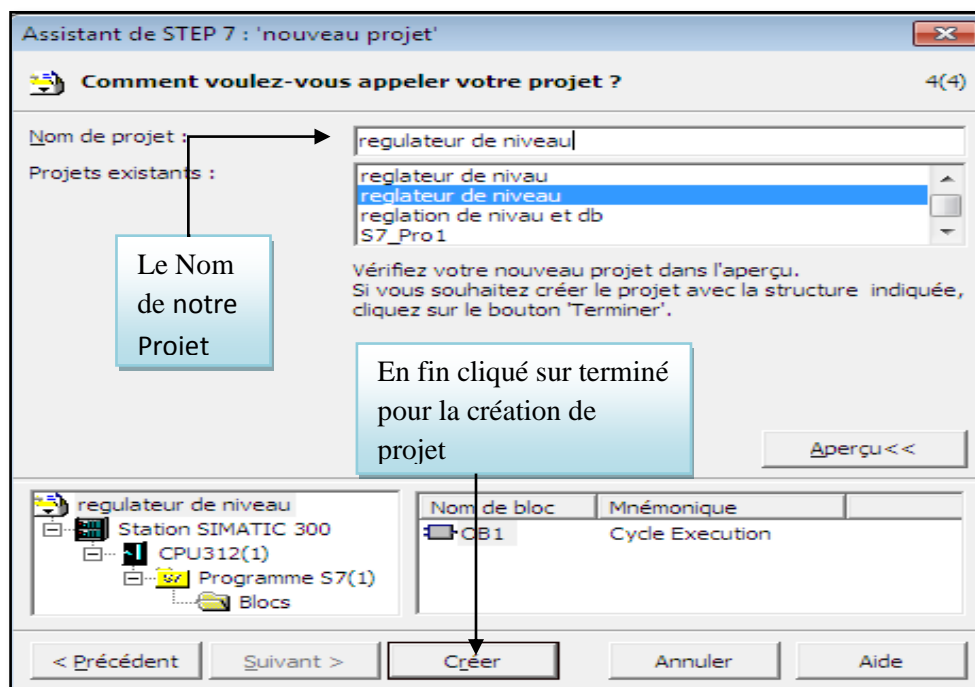
Figure 4.7: Le choix le CPU

- Etape3 : Dans cet écran on insère des blocs dont OB1 est le bloc principal ; on doit aussi choisir un langage de programmation parmi les trois proposés (LIST, CONT ou LOG) et dans notre projet on à choisir langage CONT ;



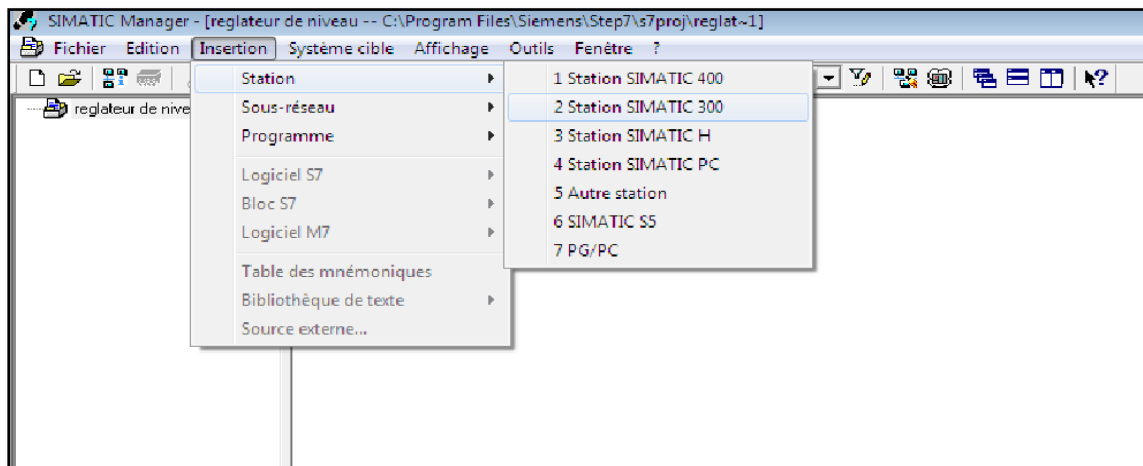
**Figure 4.8:** Le choix de langage de programmation dans STEP7

- Etape4 : On à nome notre projet <régulateur de niveau> et on clique sur Créer. Le projet est maintenant crée, on peut visualiser une arborescence à gauche de la fenêtre qui s'est ouverte.



**Figure 4.9:** le nom de notre projet

Comme le projet est vide il nous faut insérer une station *SIMATIC 300*.



**Figure 4.10:** L'insertion de la station S300

Deux approches sont possibles. Soit on commence par la création du programme puis la configuration matérielle ou bien l'inverse.

### 3.2. Configuration matérielle (Partie Hardware)

C'est une étape importante, qui correspond à l'agencement des châssis, des modules et de la périphérie décentralisée.

Les modules sont fournis avec des paramètres définis par défaut en usine. Une configuration matérielle est nécessaire pour :

- Modifier les paramètres ou les adresses prérègles d'un module,
- Configurer les liaisons de communication.

Le choix du matériel SIMATIC S300 avec une CPU313 nous conduit à introduire la hiérarchie suivante :

- On commence par le choix du châssis selon la station choisie auparavant, Pour la station *SIMATIC S300*, on aura le châssis « RACK-300 » qui comprend un rail profilé.



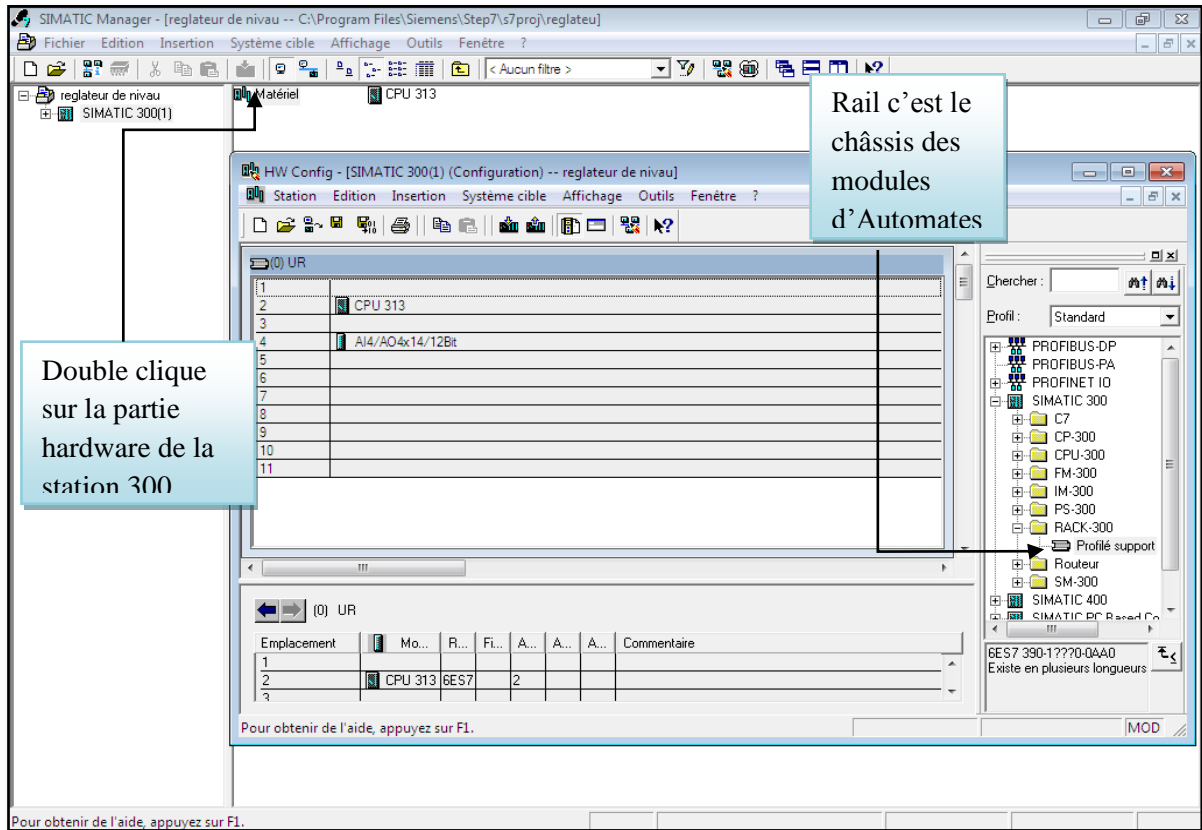


Figure 4.11: L'insertion de le rail

La configuration matérielle étant terminée, un dossier "Programme S7" est automatiquement insère dans le projet, comme indique dans la figure suivante :

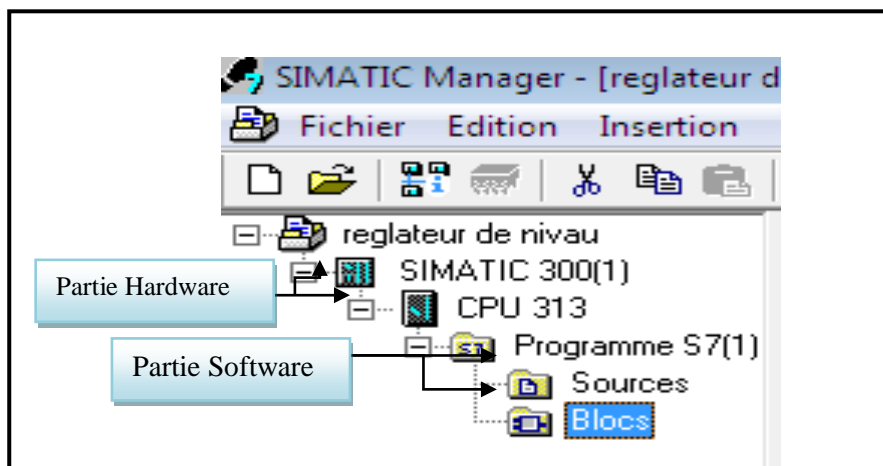


Figure 4.12: Création du programme S7

### 3.3. Création de la table des mnémoniques (Partie Software) :

Dans tout programme il faut définir la liste des variables qui vont être utilisées lors de notre programmation. Pour cela la table des mnémoniques est créée. Ce dernier permet de gérer toutes les variables globales. L'utilisation des noms appropriés rend le programme plus compréhensible et plus facile à manipuler.

Adresse	Nom	Type	Valeur initiale	Commentaire
0.0		STRUCT		
+0.0	cmprst	BOOL	FALSE	Variable temporaire de réservation
+0.1	maon	BOOL	FALSE	
+0.2	pvperon	BOOL	FALSE	
+0.3	psel	BOOL	FALSE	
+0.4	isel	BOOL	FALSE	
+0.5	dsel	BOOL	FALSE	
+2.0	SP	REAL	0.000000e+000	
+6.0	MAN	REAL	0.000000e+000	
+10.0	GAIN	REAL	0.000000e+000	
+14.0	Ti	TIME	T#0MS	
+18.0	Td	TIME	T#0MS	
=22.0		END_STRUCT		

Figure 4.13: de mnémonique relative à la régulateur PID de niveau

### 3.4. Edition des programmes appliqués au système (Partie Software)

Dans la section bloc du SIMATIC Manager, on trouve par défaut le bloc d'organisation 1'' OB1'' qui représente le programme cyclique. On peut rajouter d'autres blocs à tout moment par une clique droite dans la section Bloc de SIMATIC Manager.

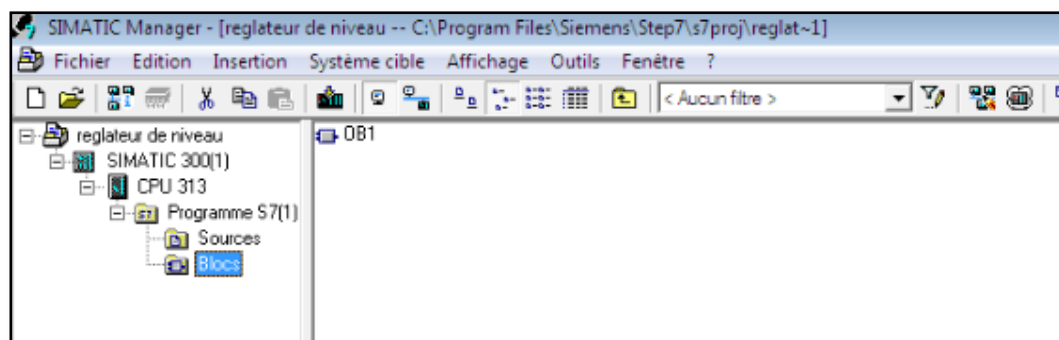
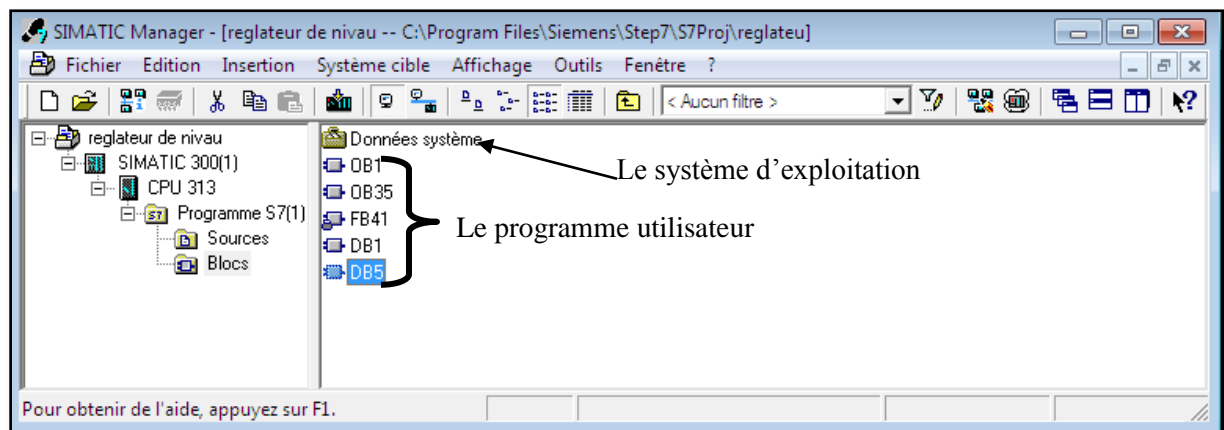


Figure 4.14: Edition des programmes

Deux programmes différents s'exécutent dans la CPU : le système d'exploitation et le programme utilisateur.

- Le système d'exploitation, organise toutes les fonctions et procédures dans la CPU qui ne sont pas liées à une tâche d'automatisation spécifique. Il gère le déroulement du démarrage à chaud et du redémarrage, l'appel du programme utilisateur, la gestion des zones de mémoire l'enregistrement des alarmes et l'appel des OB d'alarme...
- Le programme utilisateur contient toutes les fonctions nécessaires au traitement des tâches d'automatisation spécifique. Ce programme doit être créé et chargé dans la CPU par l'utilisateur .Il traite les données du processus (lire et exploiter des valeurs analogiques et numérique), il doit réagir aux alarmes et traiter les perturbations dans le déroulement normal du programme.

Le STEP 7 permet de structurer le programme utilisateur en le subdivisant en différentes parties autonomes ou dépendantes. Ceci permet d'écrire des programmes importants mais clairs, simples à tester et à modifier. [15]



**Figure 4.15:** les différents programmes exécutables dans la CPU

### 3.4.1. Les blocs d'organisation (OB) :

Les blocs d'organisation (OB) constituent l'interface entre le système d'exploitation et le programme utilisateur. Ils sont appelés par le système d'exploitation et gèrent le traitement du programme cyclique et des programmes déclenchés par alarmes, ainsi que le comportement à la mise en route de l'automate programmable et le traitement des erreurs.

Dans ce travail on a utilisée deux blocs d'organisations l'OB1 et OB35

**A- Cycle libre (OB1) :** il s'exécute d'une façon continue. Son traitement constitue le traitement normal pour les automates programmables. Le système d'exploitation

appelle l'OB1 cycliquement et déclenche ainsi le traitement cyclique du programme utilisateur.

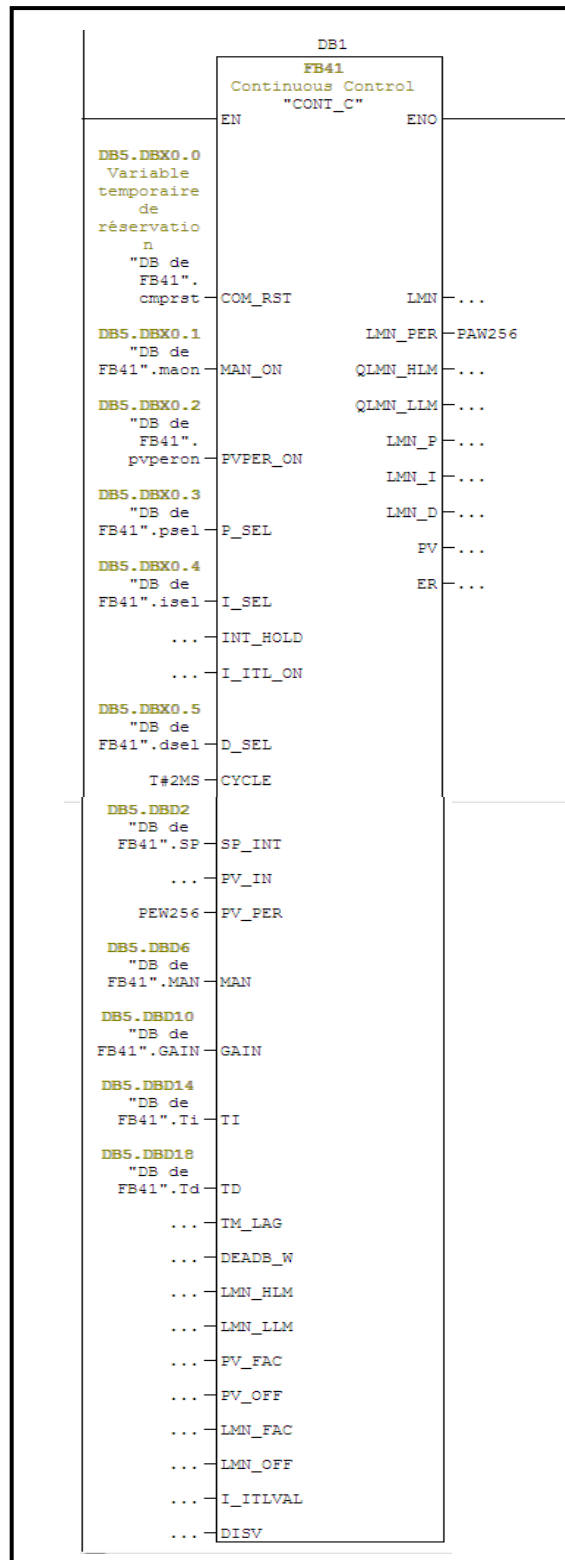


Figure 4.16 :Le bloc de régulation FB41

**B- armes cycliques (OB35) :** Elles sont déclenchées à des intervalles de temps précis. La période de déclenchement est toujours un multiple entier de la période de base de 1 ms. Dans notre cas on a utilisé ce dernier pour faire une appelle à le bloc de régulation PID « FB41» CONT\_C .


- OB35 édite en CONT, dans notre projet l'OB35 fait appel a la routine FB41, SFB41, DB10.
- FB41: La fonction bloc est un sous-programme écrit par l'utilisateur et exécuté par des blocs de code. On lui associé un bloc de donnée (DB10) d'instance relatif à sa mémoire et contenant ses paramètres.

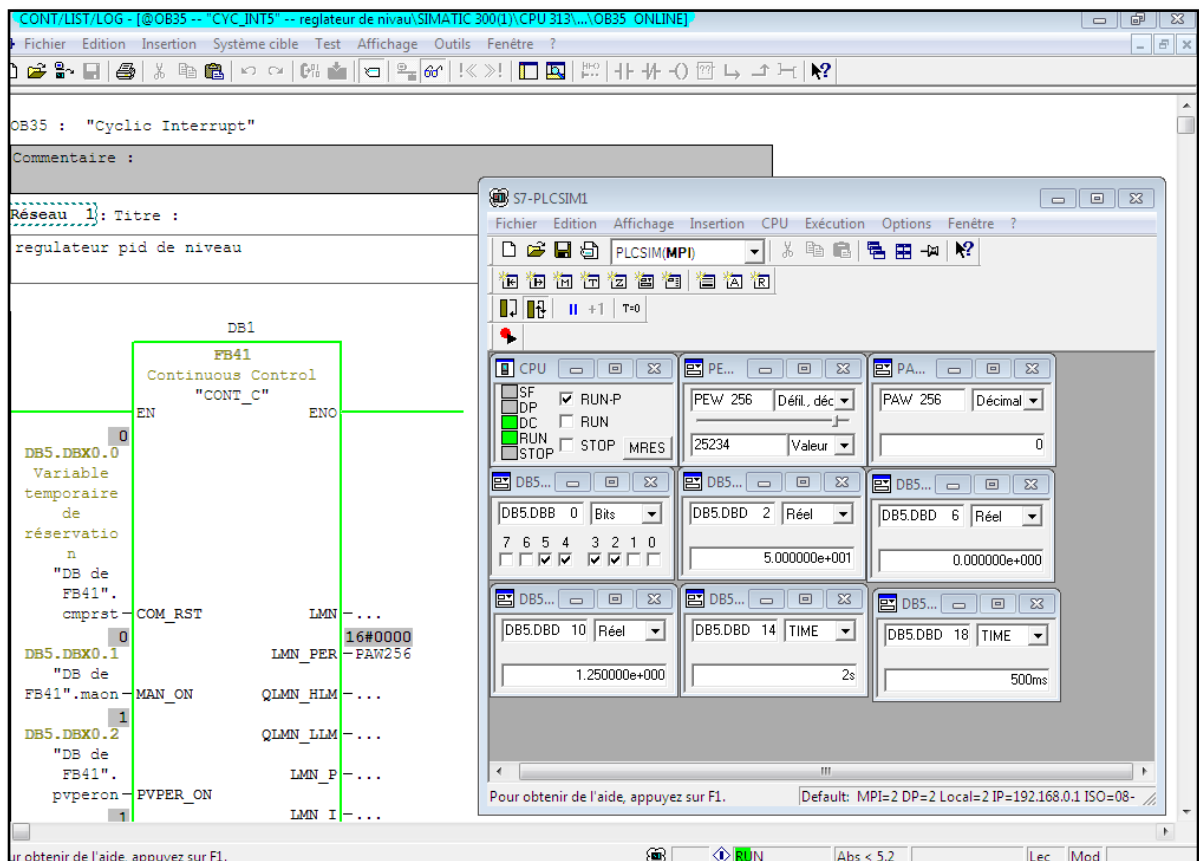
#### 4. Validation du programme STEP7

Lorsque le programme étant écrit, on doit le charger dans la CPU.

Le chargement du programme dans le système cible se fait sous certaines conditions :

- Une liaison est établie entre la PG et la CPU du système cible via l'interface MPI.
- L'accès au système cible est possible.
- La compilation du programme à charger doit se faire sans erreur.
- La CPU doit se trouver dans un état de fonctionnement autorisant le chargement (STOP).

Si la syntaxe est correcte, le bloc est ensuite compile en code machine, enregistre et charge par la commande Système cible > Charger, ou en sélectionnant tous les blocs et charger par la fonction de chargement dans la barre d'outils du  SIMATIC Manager



**Figure 4.17:** simulation de boucle régulation PID de niveau

Pour contrôler notre boucle « vanne de régulation de niveau » on a utilisé un Régulateur PID dans notre système qui nous permet de garder le niveau dans la colonne à 50% , Cet Régulateur avec une action inverse sure la vanne c.-à-d. lorsque le niveau monte la vanne se ferme par contre si le niveau baisse la vanne s'ouvre .

#### 4.1. Validation des règles d'animation

Le simulateur Runtime permet de détecter des erreurs logiques de configuration par la commande « démarrer le système Rune time du simulateur ».Après avoir lancé ce dernier la fenêtre des erreurs et avertissements affiche qu'il n'ya aucune erreur. L'interface graphique de nos systèmes(en mode animation) est présentée ci-dessous :

#### 4.2. Validation des paramètres du régulateur PID :

Afin d'optimiser les performances de la boucle de régulation, on adapte les paramètres du régulateur P.I dans le bloc de paramétrage du STEP7 tel qu'il est montré sur la figure 4.18

Ouvrir le programme 'Régulation PID' (→ Start → Simatic → STEP 7 → Régulation)

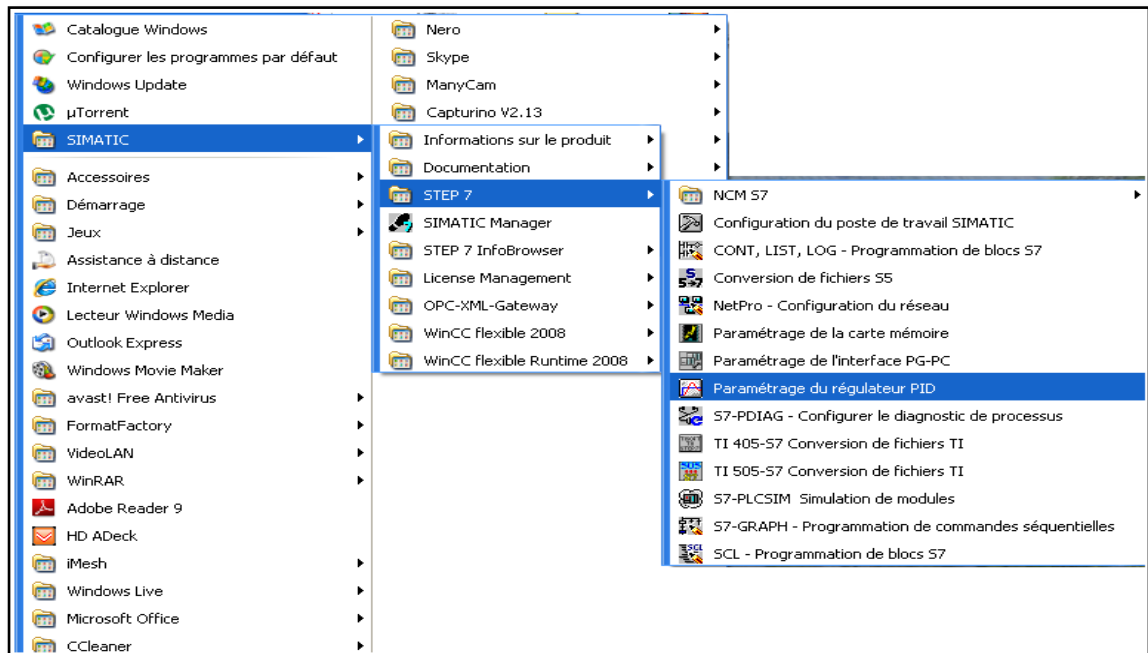


Figure 4.18: Paramétrage du régulateur PID

On peut voir la mise en route et comportement de la régulation sur la représentation graphique. Les courbes souhaitées, la valeur réelle et la grandeur d'ajustement peuvent être visualisée grâce au graphique. Dans la majorité des systèmes industriels, les régulateurs *PID* sont les plus utilisés qui sont plus adéquats à la nature assez rapide du système, ainsi qu'à la présence des bruits de mesure.

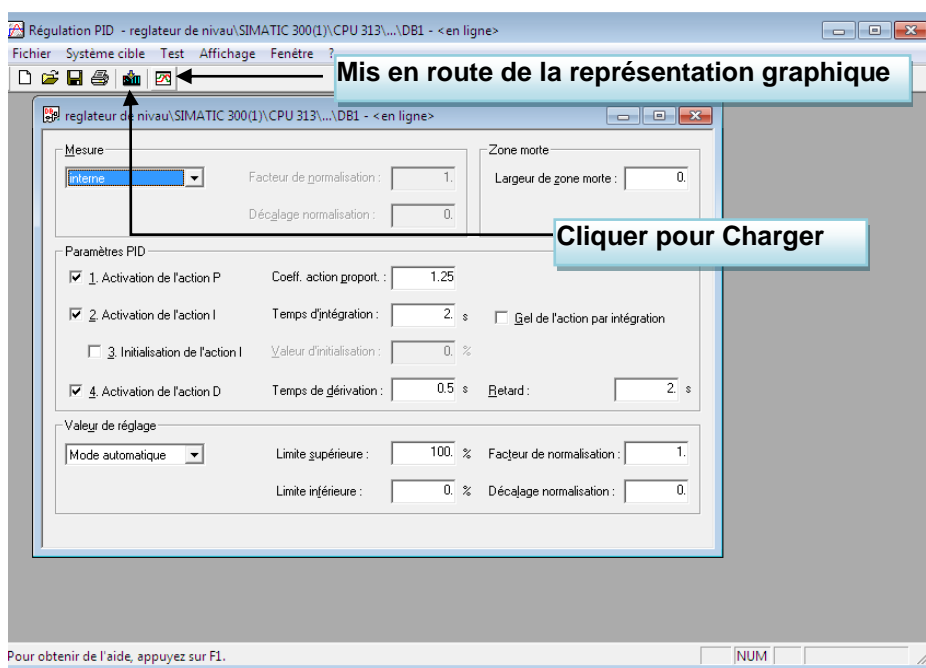


Figure 4.19: La mise en route de la représentation graphique

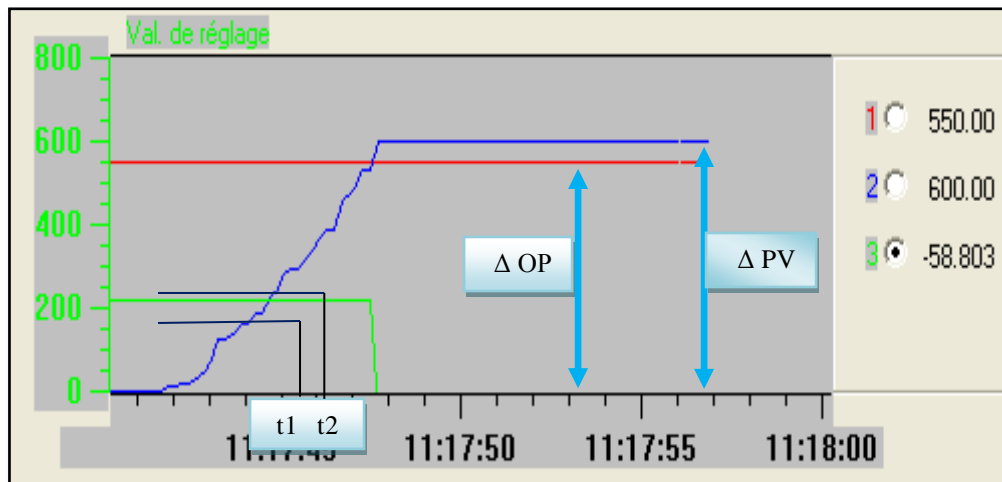
Le choix des paramètres  $T_i$  et  $K_p$  se réfère aux méthodes expérimentales, qui sont les plus utilisés en industrie, comme la méthode de **Ziegler-Nichols** ou de **BROIDA** expliquées dans le chapitre I avec les différents types de réponses.

Les paramètres en boucle ouverte,  $G_s$ (gain),  $\tau$ (retard pur),  $\theta$ (la constante de temps), nécessaire au calcul des paramètres du régulateur *PID* qui sont  $K_p$  et  $T_i$ , seront déterminés avec l'étude de la réponse indicielle du système en boucle ouverte, dans la zone linéaire de fonctionnement, ensuite calculés à partir de ces derniers pour chaque approche.

## 5. Identification en boucle ouverte

### 5.1. Méthode de BROIDA

En donnant un échelon à l'entrée du système en boucle ouverte, nous tracerons la courbe de réponse du système (PV).



**Figure 4.20:** réponse de système

Depuis cette réponse, on peut approcher le comportement du système à celui d' premier ordre avec retard pur. Sa fonction de transfert est :

$$G(p) = \frac{G_s e^{-\tau \cdot p}}{1 + \theta \cdot p}$$

A partir de la réponse de la figure 4.20 , on calcule les paramètres de notre système :

- Le gain statique :  $G_s = \frac{\Delta PV}{\Delta OP}$

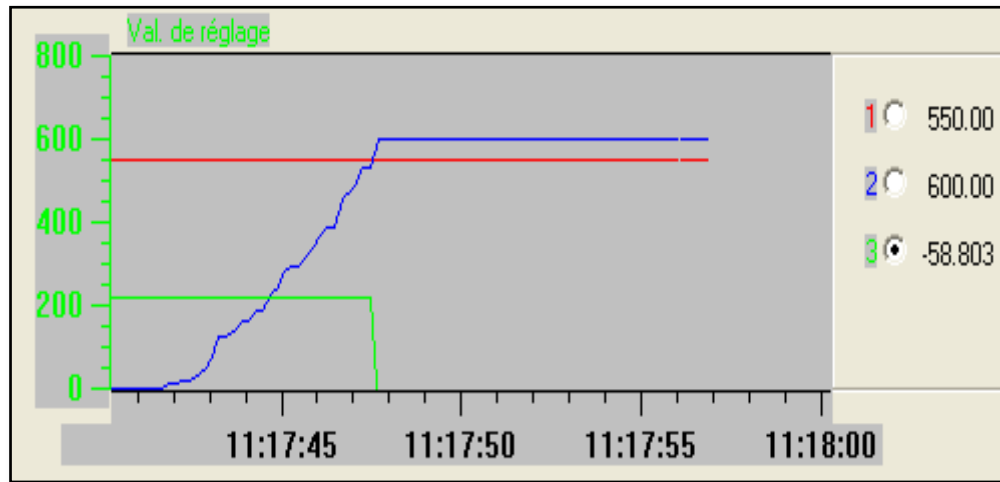
On prend 28 % et 40 % de la valeur de  $\Delta PV$ , on trouve la valeur de  $t_1$ , et  $t_2$  respectivement

- La constante de temps :  $\theta = 5.5(t_2 - t_1)$
- Le retard :  $\tau = 2,8t_1 - 1,8t_2$



### 5.2. Ziegler -Nichols en boucle ouverte

Pour un échelon  $\Delta OP$  appliqué à la vanne, la forme de la réponse du procédé est figurée ci-dessous :



**Figure 4.21:** Tracé de Ziegler -Nichols

On identifie cette courbe à un système de premier ordre avec retard :

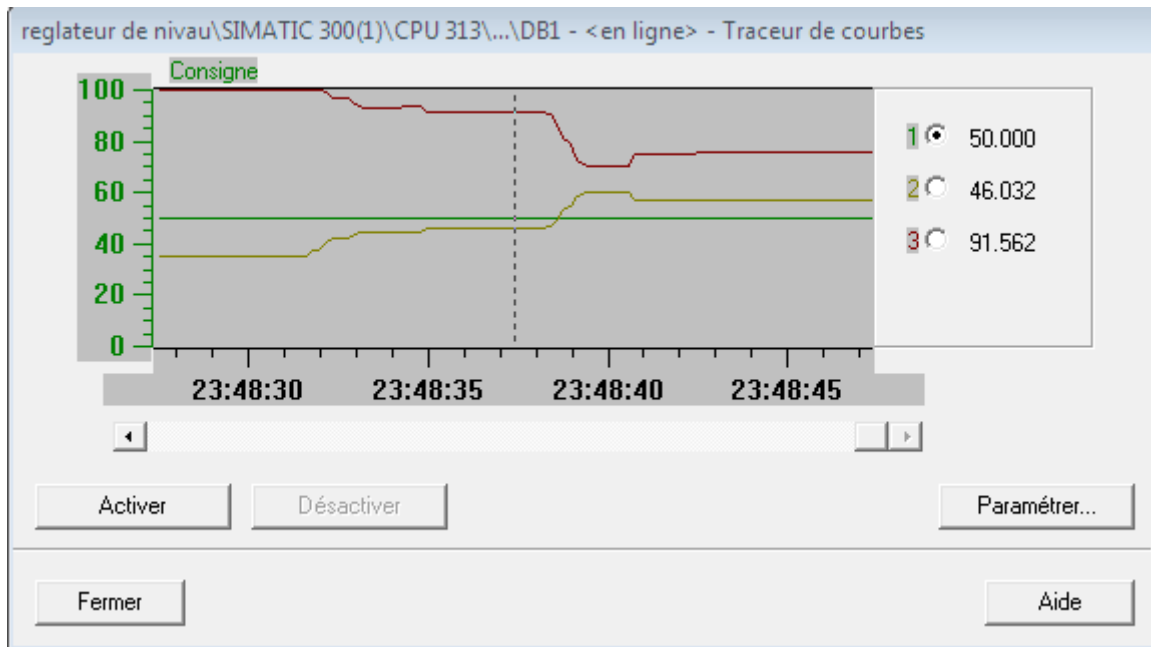
$$G(p) = \frac{G_s e^{-\tau \cdot p}}{1 + \theta \cdot p}$$

On trace la tangente au point de réflexion sur la réponse obtenu dans la précédente

(Figure 4.21) pour pouvoir déterminer les paramètres du système :

- Gain statique  $G_s = \frac{\Delta PV}{\Delta OP}$
- Retard pur ou temps mort  $\tau$
- La constante de temps  $\theta$

En utilisant les valeurs de  $G_s$ ,  $\tau$ , et  $\theta$ , obtenues par identification, on peut déterminer les valeurs les paramètres PID de notre régulateur en appliquant les formules du tableau de

*Ziegler.Nichols*

**Figure 4.22:** Réponse du système en boucle fermée avec

$$k_p=1/1.25=0.8 \quad t_i=2s \quad t_d=500ms$$

**Remarque :** dans notre cas on a pris les paramètres de notre régulateur PID «  $K_p, T_i, T_d$  » à partir des paramètres validés par le système DCS ABB de Sonatrach Raffinerie D'ADRAR sans avoir les calculer

## Conclusion

A la fin de ce chapitre qui représente la simulation d boucle régulation de niveau par logiciel step 7, on a trouve que le bon choix et la bonne validation des paramètres de régulateur PID nous permettent d'assurer le bon fonctionnement de la vanne qui nous assure la stabilité de notre système « boucle de niveau »

# **CONCLUSION GENERAL**

### Conclusion générale

Dans le cadre du projet de fin d'étude, nous avons effectué un stage au sein de la société nationale SONATRACH. Ce stage, nous a été très bénéfique et très fructueux car il nous a permis de faire le tour des installations de surfaces des sites de production et de collecter et des explications sur les différents systèmes de contrôle installés. La commande des procédés industriels devient alors possible et facile à suivre grâce aux systèmes de contrôle à base de microprocesseur.

Du point de vu méthodologique, la collecte des données techniques, sur le terrain nous a permis de mieux connaitre le système DCS ABB d'une façon bien approfondie

Soit sa partie hardware c'est-à-dire l'architecture du système, les modules et les modes de communications avec les AC 800F ou les autres sous systèmes de contrôle au groupe ABB, les échanges des signaux entre le système de contrôle et les appareils de terrain.

Soit l'autre partie à savoir le software qui est concerné par son logiciel de programmation qui est le CBF et logiciel de contrôle du processus qui est le PCP. Le système DCS ABB à base de contrôleur AC 800F joue le rôle primordial dans le contrôle. La commande et la régulation d'une chaine de production entière comme suit :

- ✓ Acquérir une nouvelle technologie.
- ✓ Permettre au tableautiste d'exploiter l'ensemble de notre unité (processus, machines) à partir d'un seul poste opérateur (PCP).
- ✓ Avoir une rapidité de transmission des signaux (entrée, sortie).
- ✓ Faciliter le diagnostic et la maintenance des différents équipements de notre système.

Le système DCS ABB atteint ces performances dans le contrôle du processus et devient plus favorisé pour les entreprises internationales grâce à son système de contrôle ABB Freelance 800F qui mélange l'ingénierie simple avec un système d'architecture moderne.

Et dans ce travail, on est intéressé par la gamme de SIMATIC proposée par SIEMENS dans le cadre de l'automatisation de l'industrie en général, et plus spécialement à l'automate programmable industriel S7-300 comme un outil de contrôle dans la partie de commande. Et le logiciel STEP7 nous permet de simuler différents systèmes en tant que (Régulateur PID).

# **BIBLIOGRAPHIE**

- N°      Référence**
- [1]      Manuel opératoire de raffinerie de SBAA.
- [2]      **SONATRACH**. rapport annuel 2007
- [3]      « ControlIT S800 I/O PROFIBUS FCI : Memory Maps for CI840 »,Version 3.0, ABB Automation, November 2003.
- [4]      « *AC 800F ControlIT : Fiche Technique* », Formation ABB Automation
- [5]      « Chapitre 4 : Réseaux et protocoles », ABB Automation
- [6]      C. Barrios, S. Niculescu, C. Morarescu, and K.Gu, «On the Fragility of PI Controllers for Time-Delay SISO Systems», 16th Mediterranean Conference on Control and Automation, pp.529- 534, 2008.
- [7]      Généralité sur les capteurs et les actionneurs (source\_*\_polycop* Microsystems *\_master2* par Mr benmoussa), chapitre 2.
- [8]      Les différents type du capteur (source\_*\_* température compensated sensors par Paul Ricard).
- [9]      Mohamed BOUASSIDA,« Conception et réalisation »,Version ***Mai 2010 manomater tr***
- [10]     J. Silva, « PID controllers for Time-Delay Systems», Springer, 2005.
- [11]     O.Aidan, « handbook of PI and PID controller tuning rules 1 », published by Imperial College Press, 2006.

- [12] Manuel SIEMENS, ‘‘ Programmer avec *STEP7* ’’, 2006.
- [13] Jargot P, ‘‘ Langages de Programmation pour API. Norme IEC 1131-3. Techniques de l’Ingénieur. S 8 030 ’’, 2006.
- [14] SIEMENS, ‘‘ Guide de l'utilisateur ’’, S7-PLCSIM V5.4, 2007.
- [15] SIEMENS, « STEP 7, Getting started », SIMATIC, 2007.