



Université Mohamed Khider de Biskra  
FACULTE DE SCIENCE ET TECHNOLOGIE  
DEPARTEMENT GENIE MECANIQUE

# MÉMOIRE DE MASTER

**Domaine : Sciences et Techniques**  
**Filière : Génie Mécanique**  
**Spécialité : ENERGETIQUE**

Réf. : Entrez la référence du document

---

Présenté et soutenu par :  
**DJEDDOU HESSEM**

Le : Jeudi 24 JUIN 2021

## **Etude thermodynamique et amélioration de turbine à gaz de type PGT25**

---

### **Jury :**

Titre	LAGROUN ABDELGHANI	MAA	Université de Biskra	Président
Titre	ALI OUALI	MCA	Université de Biskra	Rapporteur
Titre	MAHBOUB CHAOUKI	MCB	Université de Biskra	Examineur

Année universitaire : 2020 – 2021

# *Dédicaces*

*Je dédie ce travail à :*

*À mes très chers parents qui m'ont tant aidé Durant toutes  
mes études ;*

*A mes sœurs et mes frères ;*

*A tous les membres de ma famille ;*

*To all who love and respect me*

*Djeddou houssam*

## ***REMERCIEMENT***

*Langage tout d'abord à dieu qui nous a donné la force  
Pour terminer ce modeste travail. Nous tenons à  
remercier nos chers parents pour leurs soutiens au long  
de nos études Toutes nos infinies gratitudes à notre  
promoteur, Monsieur Ali. Ouali pour son encadrement  
et ses aides précieuses. Nous remercions aussi les  
membres de jury qui nous ont fait l'honneur d'accepter  
le jugement de notre travail. Notre sincère  
reconnaissance à nos enseignants du département Génie  
mécanique. Enfin nous remercions tous ceux qui ont  
contribués de près ou de loin à l'élaboration de ce  
modeste travail, trouvent ici l'expression de notre  
profondes gratitudes et respects.*

## RESUME

La turbine à gaz est un moteur de combustion interne qui transforme l'énergie thermique des gaz chauds en énergie mécanique sous forme de rotation. Les turbines sont utilisées dans plusieurs secteurs industrielles comme production électricité, aviation, traitement et transport des hydrocarbures ...etc.

Le turbine à gaz de type PGT25 est mis en place à la station de compression SC2 pour comprimer le gaz naturel vers Italie. Le but de notre travail est de déterminer les performances de cette turbine à gaz de type PGT25 (LM2500) influencées par la variation de la température de l'air ambiant. En effet, le fonctionnement de la turbine à gaz se dégrade avec l'échauffement de l'air atmosphérique.

## ABSTACT

The gas turbine is an internal combustion engine that converts the thermal energy of hot gases into mechanical energy in the form of rotation. Gas Turbines are used in several industrial sectors such as power plants, aviation, processing and transport of hydrocarbons ... etc. The PGT25 gas turbine is set up at the SC2 compressor station to compress natural gas to Italy. The purpose of our work is to determine the performance of this type of gas turbine (PGT25/LM2500) which is influenced by the variation of ambient air temperature. Indeed, the performance of the gas turbine deteriorates with the increasing heat of the atmospheric air.

## ملخص

التوربين الغازي هو محرك الاحتراق الداخلي الذي يحول الطاقة الحرارية للغازات الساخنة إلى طاقة ميكانيكية في شكل دوران. وتستخدم التوربينات في العديد من القطاعات الصناعية مثل إنتاج الكهرباء والطيران ومعالجة ونقل المحروقات ... الخ. تم دراسة التوربين PGT25 الموجود في محطة SC2 الضغط لضغط الغاز الطبيعي نحو إيطاليا. والغرض من عملنا هو تحديد أداء هذا النوع من توربينات الغاز (LM2500/PGT25) الذي يتأثر من التغير في درجة حرارة الهواء المحيط. في الواقع ، إن كفاءة هذا التوربين الغازي تتدهور مع ارتفاع درجة حرارة الهواء.

# TABLE DES MATIERES

INTRODUCTION GENERALE	1
<b>CHAPITRE I : DESCRIPTION DU SITE DE TRAVAIL</b>	<b>2</b>
I.1.Introduction	2
I.2. La société SONATRACH	2
I.3.Les réseaux algériens de transport des hydrocarbures.	3
I.4. Ouvrages GO1, GO2, GO3	4
I.4.1. Description de l’ouvrage des gazoducs GO1, GO2 et GO3	4
I.4.2. Caractéristiques du gazoduc	6
I.4.3. Rôle de la station de compression SC2	7
I.4.4. Description de la station SC2	9
I.4.4.1. Infrastructures et équipements	9
<b>CHAPITRE II : GENERALITES SUR LES TURBINES A GAZ</b>	<b>13</b>
II.1. Definition	13
II.2. Historique de la turbine à gaz	14
II.3. Classification des turbines à gaz	15
II.4. Composition de la turbine à gaz	16
II.4.1. Les sections principales	16
II.4.1.1 Section compression	16
II.4.1.2. Section combustion	17
II.4.1.3. Section Turbine	18

II.5. Principe de fonctionnement de la turbine à gaz	20
II.6. Description turbine à gaz PGT25	21
II.6.1. Caractéristiques de la turbine à gaz PGT 25	22
II.6.2. Sections principales de la TAG PGT25	23
II.6.2.1. Section de compresseur	25
II.6.2.2. Chambre de combustion	30
II.6.2.3. Section turbine à haute pression	31
II.6.2.4 Turbine de puissance PGT25	36
II.6.2.5. Les paliers	40
<b>CHAPITRE III : ETUDE THERMODYNAMIQUE DE LA TURBINE A GAZ</b>	<b>42</b>
III.1. Notions thermodynamiques	42
III.1.1. Travail et chaleur comme des formes différents d'énergie	42
III.1.2. Première principe de thermodynamique	43
III.1.3. Deuxième principe de thermodynamique	44
III.1.5. Les cycles thermodynamiques d'une turbine à gaz	44
III.6. Calcul thermodynamique de cycle réel	49
III.7. Résultats et interprétation	56
III.8. Conclusion	62
<b>CHAPITRE IV : AMELIORATION DU CYCLE DE LA TURBINE A GAZ</b>	<b>63</b>
IV.1. Introduction	63
VI.2. Cycle avec récupérateur (échangeur de chaleur)	64
VI.3. Echangeur de chaleur	64

VI.4. Classification d'échangeur de chaleur	64
VI.5. Rendement théorique de cycle sans et avec récupérateur	66
VI.6. Rendement réel de cycle sans et avec récupérateur	67
IV.7. Calcul énergétique de cycle avec récupérateur	68
IV.8. Comparaison entre deux cycles	69
IV.8. Conclusion	71
CONCLUSION GENERALE	72

## LISTE DES FIGURES

<b>Figure.I.1</b> : Réseaux algériens de transport des hydrocarbures	6
<b>Figure.I.2</b> : Profile des Gazoducs GO1, GO2, GO3	7
<b>Figure.I.3</b> : Station de compression AIN NAGA	8
<b>Figure.I.4</b> : Profile de la pression de l'ouvrage	8
<b>Figure II.2</b> : schéma générale de la turbine à gaz	16
<b>Figure. II.3</b> : Ensemble rotor compresseur /roue turbine HP	17
<b>Figure. II.4.</b> Schéma de la chambre de combustion	18
<b>Figure. II.5</b> : Turbine BP et HP	20
<b>Figure.II.6</b> : Diagramme de fonctionnement d'une turbine	21
<b>Figure.II.7</b> : Schéma montre le passage du gaz à travers les composants de la turbine	21
<b>Figure.II.8</b> : Schéma simplifie de la turbine PGT25	24
<b>Figure.II.9</b> : éléments de compresseur axial de la turbine PGT25	25
<b>Figure.II.10</b> : Châssis avant compresseur	26
<b>Figure.II.11</b> : Rotor du compresseur	27
<b>Figure.II.12</b> : Stator du compresseur	28
<b>Figure.II.13</b> : Stator de compresseur	29
<b>Figure.II.14</b> : Châssis arrière du compresseur	30
<b>Figure.II.13</b> : Chambre de combustion	31
<b>Figure.II.14</b> : Rotor HP	32
<b>Figure.II.15</b> : Refroidissement les lames turbine HP	33



<b>Figure.II.16</b> : Refroidissement 2eme étage turbine HP	35
<b>Figure.II.17</b> : armature intermédiaire de la turbine HP	36
<b>Figure.II.18</b> : Rotor de la turbine BP	38
<b>Figure.II.19</b> : carter-support rotor de la turbine BP	38
<b>Figure.II.20</b> : Carter de transition et Armature intermédiaire de la turbine	39
<b>Figure.II.21</b> : Carter d'échappement de la turbine	40
<b>Figure.II.22</b> : les paliers de la turbine	41
<b>Figure.III.1</b> : shema simplifié de la turbine a gaz	45
<b>Figure.III.2</b> : Cycle de la turbine a gaz	45
<b>Figure.III.3</b> : Schéma et cycle réel de turbine a gaz a deux arbres	48
<b>Figure.III.4</b> : Transformation isentropique au niveau de compresseur axial	51
<b>Figure.III.5</b> : Travail du compresseur en fonction de taux de compression	56
<b>Figure.III.6</b> : Puissance utile en fonction température ambiante	57
<b>Figure.III.7</b> : Rendement thermique en fonction température ambiante	58
<b>Figure.III.7</b> : Rendement thermique en fonction taux de compression	59
<b>Figure.III.8</b> : Puissance utile en fonction taux de compression	60
<b>Figure.III.9</b> : SFC en fonction taux de compression	61
<b>Figure.III.10</b> : SFC utile en fonction taux de compression	61
<b>Figure. IV.1</b> : Schéma technologique de TG avec récupérateur	63
<b>Figure. IV.2</b> : Echangeur de chaleur de type tube et calandre et a plaque	66
<b>Figure. IV.3</b> : rendement thermique en fonction de taux de compression de deux cycles	69
<b>Figure. IV.4</b> : rendement thermique en fonction de température ambiante	70
<b>Figure. IV.5</b> : rendement thermique en fonction d'efficacité de récupérateur	71

# LISTE DES TABLEAUX

<b>Tableau III.1</b> : Composition chimique de gaz combustible .....	52
--	----

---

### *INTRODUCTION GENERALE*

---

La turbine à gaz est devenue de nos jours un élément principal dans toutes les installations de production d'énergie (centrales électriques par exemple). Son rôle consiste à donner de l'énergie mécanique à un élément entraîné (compresseur centrifuge, pompe, alternateur, ...etc.). Aujourd'hui, avec l'évolution technologique, la turbine connaît une modernisation pour occuper une grande partie dans le secteur de production de l'énergie.

Les turbines à gaz jouent un rôle primordial dans le développement et le renforcement des capacités énergétiques de notre pays. Elles sont utilisées dans la production de l'énergie électrique, mais aussi dans l'industrie gazière, notamment la réinjection du gaz dans les gisements pétroliers et aussi pour l'entraînement des compresseurs centrifuges dans les stations de compression et du traitement du gaz naturel

A la lumière de ce qui est déjà dit, nous avons réalisé ce mémoire sur l'étude énergétique de la turbine PGT25 en insistant sur l'exploitation et la maintenance de la turbine à gaz en vue d'obtenir un fonctionnement plus requis, en terminant par une étude d'amélioration succincte pour déterminer les différents paramètres.

Ce mémoire en quatre chapitres établit une étude énergétique sur l'influence de la température de l'air ambiant sur le comportement énergétique de la turbine à gaz PGT25 (LM2500), et évaluation d'une méthode d'amélioration sa efficacité. Le premier chapitre porte de description générale sur le site ou la turbine est installé. Le deuxième chapitre porte généralités sur la définition de la turbine à gaz. Il expose les composants principaux, le principe de fonctionnement, les différents types existants. Dans le troisième chapitre, une étude du cycle thermodynamique de la turbine à gaz PGT25 sera détaillée. Dans le dernier chapitre, une méthode d'amélioration du rendement par installation un récupérateur de chaleur sera étudiée

# CHAPITRE I

---

## DESCRIPTION DU SITE DE TRAVAIL

---

### I.1. Introduction

Les prévisions de la consommation nationale et des exportations du gaz naturel à moyen et long terme, permettent d'orienter la stratégie de développement concernant le réseau de transport par canalisation et de dimensionner les infrastructures futures afin de satisfaire les nouveaux besoins. Le transport du gaz consiste à l'acheminer depuis la zone d'extraction jusqu'à la zone de consommation afin d'alimenter les réseaux de distribution. Le réseau de transport du gaz est souvent comparé à une autoroute car il est constitué de grands axes alors que les réseaux de distribution sont composés d'axes plus courts acheminant le gaz directement chez le consommateur. A l'échelle nationale ou internationale, le transport du gaz relie les gisements aux réseaux de distribution de manière efficace, généralement invisible et en toute sécurité. Les réserves de gaz étant inégalement réparties dans le monde, les moyens de transport du gaz doivent parfois couvrir de longues distances et traverser plusieurs frontières afin de relier les pays producteurs aux pays consommateurs.

### I.2. La société nationale de transport et distribution des hydrocarbures

SONATRACH acronyme : « Société Nationale de Transport et Commercialisation des Hydrocarbures » a été créée le 31/12/1963 par le décret N° 63/491.

La SONATRACH devait s'occuper uniquement du transport et de la commercialisation des hydrocarbures. Cependant son importance ira en croissance à partir de 1966 où des statuts modificatifs ont été élaborés par le décret N°66/292 du 22/09/1966.

La SONATRACH ne se chargera pas uniquement du transport, de la production et de la commercialisation, elle sera également responsable de la recherche et de la transformation des hydrocarbures.

## CHAPITRE I DESCRIPTION DU SITE DE TRAVAIL

---

Le 24/02/1971, la nationalisation s'étendit à tous les secteurs des hydrocarbures. Cela a conduit à une restructuration de l'entreprise dans le cadre d'un schéma directeur approuvé au début 1981 pour une meilleure efficacité organisationnelle et économique.

De ce principe la SONATRACH a donné naissance à 18 entreprises (NAFTAL, ENIP, ENGTP, ENAC, etc...). Après sa restructuration et sa réorganisation en 1985 la SONATRACH s'est basée sur ses métiers de base constitués par les activités suivantes :

- Exploitation et recherche.
- Exploitation des gisements des hydrocarbures.
- La liquéfaction et la transformation de gaz.
- La commercialisation.
- Le transport par canalisation.

En effet, la macrostructure de la SONATRACH s'articule autour de trois directions essentielles :

- La Direction Générale.
- La Direction Fonctionnelle.
- L'Activité Opérationnelle.

Cette dernière (activité opérationnelle) est composée de quatre activités nationales :

- I- Activité amont (AMI).
- II- Activité aval (AVL).
- III- Activité commerciale.
- IV- Activité transport par canalisation

### **I.3. Les réseaux algériens de transport des hydrocarbures**

L'Activité Transport par Canalisation (TRC) a pour missions de développer le réseau d'infrastructures de Transport par Canalisations, de Stockage, de Chargement et Déchargement à travers les infrastructures portuaires à quai et en haute mer. Elle assure le transport des hydrocarbures depuis les pôles de production au sud vers les pôles de demande et de transformation au nord (marché national et exportation). L'Activité TRC couvre plusieurs domaines :

1. L'exploitation des ouvrages de transport des hydrocarbures et des installations portuaires à quai et en haute mer.
2. La maintenance des ouvrages de transport des hydrocarbures et des installations de chargement portuaires à quai et en haute mer.
3. Les études et développement, à l'exception des études relevant de la Direction Corporate Business Développement et Marketing (BDM) et la réalisation de projets relevant de la Direction Centrale Engineering et Project Management.

En 2018, le Réseau de Transport de l'Activité TRC, comprenant 22 STC (système de transport par canalisations) d'une longueur totale de 20 927 Km, est composé principalement de ce qui suit :

- 21 oléoducs d'une longueur de 9 946 km, avec une Capacité de transport de 247,553 Millions TM/an ;
- 18 gazoducs d'une longueur totale de 10 981 km, avec une Capacité de transport de 195,121 Milliards de Sm<sup>3</sup>/an ;
- 83 stations de pompage et de compression ;
- 127 bacs de stockage de pétrole brut et de Condensat, d'une Capacité design de 4,2 Millions de Tep ;
- 02 Centres de Dispatching Liquides et Gaz.
- 05 bouées de chargement de pétrole brut et condensat en mer (02 à Arzew, 02 à Skikda et 01 à Béjaïa) de type SPM (Single Point Mooring).

### **I.4. Ouvrages GO1, GO2, GO3**

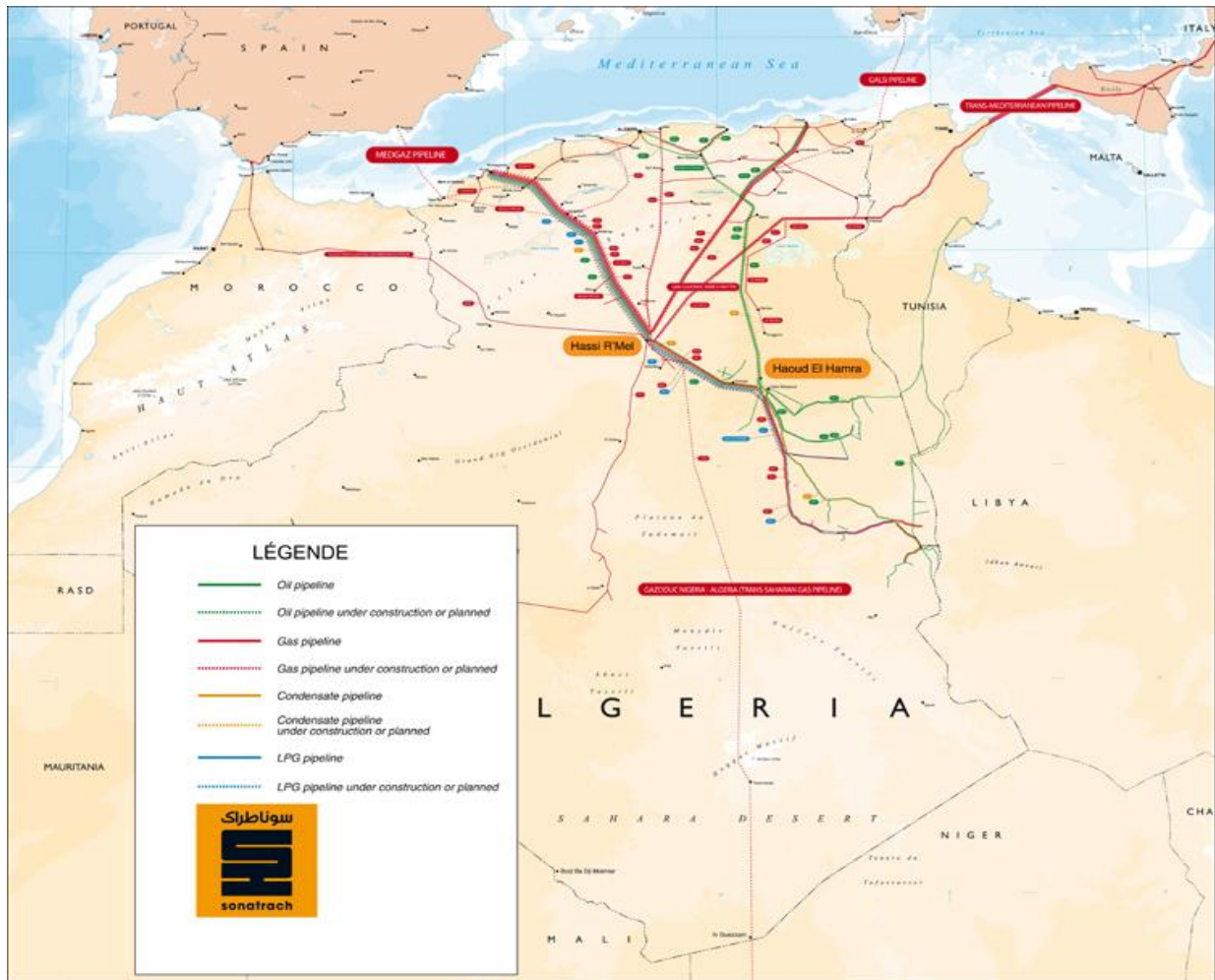
#### **I.4.1. Description de l'ouvrage des gazoducs GO1, GO2 et GO3 :**

- L'ouvrage des gazoducs GO1, GO2 et GO3 est l'un des ouvrages assurant le transport du gaz en provenance des champs du sud-est algérien à destination de l'Europe, via l'Italie.
- La collecte provenant de la région d'In –Amenas et d'Hassi- Messaoud est rassemblée à Hassi R'Mel, d'où part aussi un autre ouvrage, vers l'Espagne.
- Le tronçon GO1/GO2/GO3, d'une longueur de 550 Kilomètres, concerne le parcours en territoire algérien, jusqu'à Oued es Saf-Saf. Au-delà, il se poursuit en Tunisie, traverse la méditerranée entre le Cap Bon et la cote sicilienne, remonte vers l'Italie du Nord via la Sicile, et le détroit de Messine.

## CHAPITRE I DESCRIPTION DU SITE DE TRAVAIL

---

- Le gazoduc est constitué de trois conduites enterrées de 48"cheminant en parallèle, du terminal TD d'Hassi R'Mel au terminal TA d'Oued es Saf-Saf.
- Antérieurement, il n'y avait aucune station de compression. Et la pression disponible en tête permettait de transporter environ 2 400 000 Sm<sup>3</sup>/h. (écoulement libre de GO1 et GO2).
- Une augmentation de capacité est prévue :
  - ✓ LA PHASE deux (2) Ou l'on installe une station de compression, SC2, au PK 349, permettant de transporter environ 3 200 000 Sm<sup>3</sup>/h.
  - ✓ LA PHASE trois (3) ou on installe une troisième conduite de 48'' GO3 permettant de transporter environ de 4 450 000 Sm<sup>3</sup>/h.
- Et où l'on met en place un système SCADA pour l'ensemble GO1, GO2 et GO3.
- Chaque conduite est constituée de tubes en acier de type API 5L nuance X-70 soudés bout à bout ; les parois extérieures de la conduite sont protégées contre la corrosion par un revêtement isolant. Elle est enterrée sur toute la longueur dans une tranchée de profondeur variable d'un minimum de deux (02) mètres pour de 48".
- Aux croisements des routes la conduite est posée dans une gaine métallique ; dans les traversées d'oued et zones inondables, la conduite est lestée par des cavaliers en béton armé ou par bétonnage en fouille.



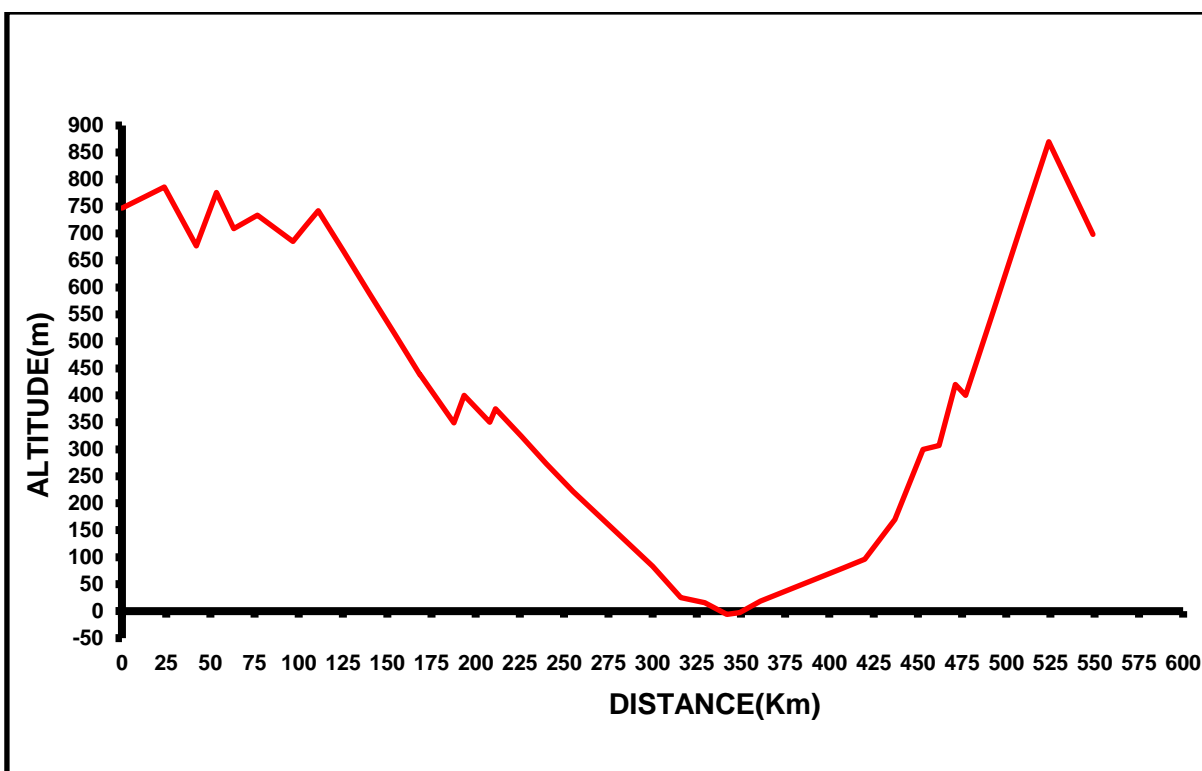
**Figure.I.1** : Réseaux algériens de transport des hydrocarbures

## I.4.2. Caractéristiques du gazoduc

- ✓ Diamètre extérieur : 1219.2mm (partout)
- ✓ Epaisseur conduite : 12.7 mm, 14.29 mm, ou 22.22 mm,
- ✓ Statut d'en fouissage : partout enterré, 1000 mm au dessus de la
- ✓ Génératrice supérieure
- ✓ Conductivité du sol : 0.373 kcal/h.m.k° jusqu'au PK412 - 0.6 Kcal/h.m.k° au delà
- ✓ Masse volumique du sol : 1700 kg/m<sup>3</sup> pour tout le parcours
- ✓ Chaleur spécifique du sol : 0.3 kcal /kg.k° pour tout le parcours



- ✓ Revêtement de la ligne : Ce revêtement a pour but de protéger la canalisation contre la corrosion, elle consiste de trois couches ;
- ✓ Couche de primer, type B, synthétique enrobage brai de houille, épaisseur 3 mm,
- ✓ Bande de fibre de verre 50 g/m<sup>2</sup>
- ✓ Bande de tissu de verre saturé avec brai 250 g/m<sup>2</sup>. 0.172 kcal/h.m.k° partout
- Le GO1 est interconnecté avec le gazoduc GK1 (40") en Ø 40" au PK 179.500. La jonction peut débiter dans les deux sens : de GO1 vers GK1 ou de GK1 vers GO1.
- Il y a deux postes de prélèvement de gaz (PPG) :
  - ✓ PPG1 Ø = 8" Ouled – Djellal PK 246.500 (GO2)
  - ✓ PPG2 Ø = 20" Tebessa PK531.070 (GO1)



**Figure.I.2:** Profile des Gazoducs GO1, GO2, GO3

### I.4.3. Rôle de la station de compression SC2

Elle est installée pour répondre à la demande croissante des clients de SONATRACH en gaz naturel et assurer ainsi la livraison du volume contractuel de 24,25 Milliards cm<sup>3</sup>/An.

## CHAPITRE I DESCRIPTION DU SITE DE TRAVAIL

Elle est installée sur le réseau pour la fonction de renforcer la capacité de transit quasi permanente (écoulement gravitaire des GO1 et GO2) pendant les périodes de pointes selon un programme prévisionnel d'approvisionnement. La capacité de transport des gazoducs passera de 2000000 cm<sup>3</sup>/h à 3000000 cm<sup>3</sup>/h.



Figure.I.3 : Station de compression AIN NAGA

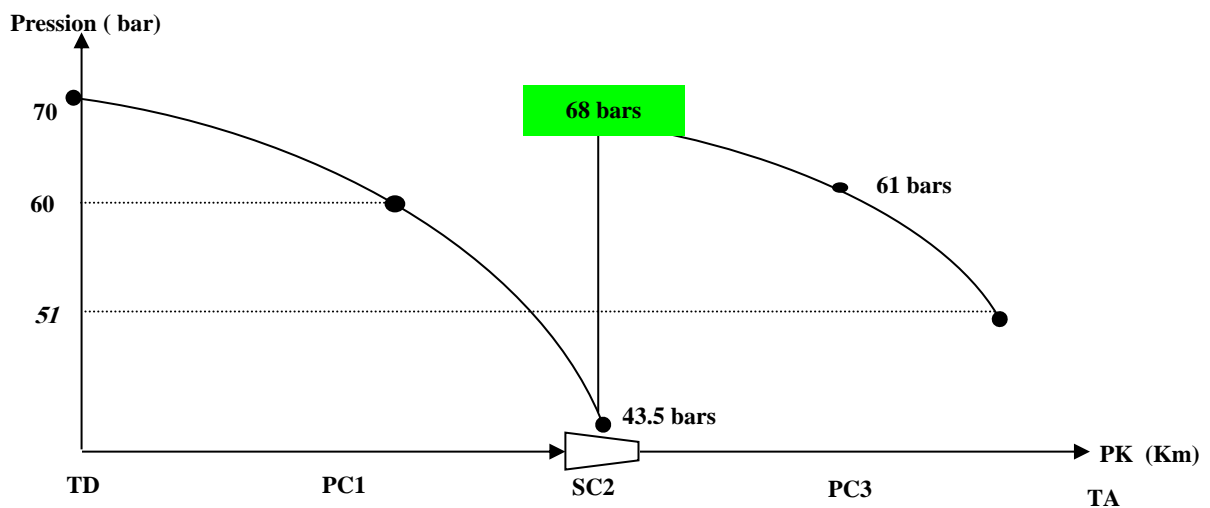


Figure.I.4 : Profile de la pression de l'ouvrage

### I.4.4. Description de la station SC2

La station SC2 est située au pk 348 et à une altitude de -3m, à 50 km sud-est de la wilaya de BISKRA commune de AIN NAGA. SC2 est installée pour augmenter la capacité des gazoducs GO1/GO2 (HASSI R'MEL, OUED SAF), la station est alimentée par les gazoducs 48'' existants GO1/GO2, et le GO3 LOOP PC1/PC3.

La station de compression SC2 est dimensionnée de manière à ce qu'elle puisse répondre à une certaine demande tout en respectant les conditions et restrictions qui s'imposent, à savoir la pression disponible au terminal départ (HASSI R'MEL) et la pression minimale contractuelle de livraison à garantir au terminal arrivé OESS.

Elle comprend pour chaque gazoduc GO1/GO2, gares de racleur arrivée et départ suivie d'une batterie de 04 filtres séparateurs, chaque filtre de type cyclone, le gaz combiné dans le collecteur d'aspiration 56'' est comprimé à travers les 04 turbocompresseurs TC21 à 24 puis refroidi dans les 03 aéroréfrigérants EA21 à 23 avant d'être envoyé dans les deux gazoducs 48'' existants.

Le contrôle de la station est automatique local avec report d'information au dispatching de OUED SAF SAF. Toutes les utilités (génération d'électricité, eau incendie, gaz instruments...) nécessaire à la marche de la station sont installées a proximité.

#### I.4.4.1. Infrastructures et équipements

##### A. Infrastructures

- Bâtiments de contrôle : salle de contrôle, salle technique, bureaux.
- Bâtiments des services : local sécurité, atelier mécanique, atelier instrumentation + électricité, magasin, gestion de stock.
- Bâtiments turbo compresseur : 04 abri TC
- Centrale électrique : abri TA, salle de contrôle TA, abri MCC, abri groupe de secours.
- Bâtiment équipements lourds.
- Bâtiment pomperies.
- Station d'approvisionnement en carburant.
- Loge de garde.

### B/ Equipements

#### 1- Turbocompresseurs

Les turbocompresseurs sont au nombre de 4 dans la station de compression SC2.

Ils sont repérés TC21/TC22/TC23/TC24. Les compresseurs sont montés en parallèle. Chaque groupe comprend une turbine NUOVOPIGNONE, type PGT25, entraîne un compresseur centrifuge type PCL603-2.

#### 2- Aéroréfrigérants

Cinq Aéroréfrigérants EA21/EA22/EA23/EA24/EA25 fournis par NUOVOPIGNONE sont installés sur la station SC2 au refoulement des compresseurs. Ils ont pour objet de refroidir le gaz dans les deux gazoducs.

Chaque appareil est composé de deux sections et 04 faisceaux par appareil.

- La surface globale (03 appareils) est de 4038 m<sup>2</sup>
- La température du gaz à l'entrée situe entre 72 et 80 C°.
- La température de sortie est de 60 C°.
- La température de l'air est considérée 20C° l'hiver et 24 C° l'été.

Chaque section est équipée de deux ventilateurs électriques entraînés par un moteur électrique d'une puissance de 30 KW.

- Les moteurs électriques sont équipés de détecteur de vibration.
- Les Aéroréfrigérants sont commandés depuis la salle de contrôle.
- Leurs démarrages et arrêt sont intégrés dans la séquence programmée dans l'automate ainsi que la manœuvre des vannes d'entrée et de sortie ainsi que les vannes de by-pass et les vannes de mise à l'évent.
- Les Aéroréfrigérants sont également arrêtées si un arrêt d'urgence survient dans la station.

### **3- Turbogénérateurs**

Pour produire l'énergie électrique :

Les deux turbogénérateurs TA21-TA22 sont des turbines EGT TB5000 entraînant les alternateurs GEC Alsthom. Chacune comprend

- La partie génération de gaz.
- La turbine de puissance à deux étages.
- Le système d'huile de lubrification.

Les deux turbogénérateurs constituent la source principale d'électricité de la station de compression SC2 permettant de garantir une alimentation continue du système.

### **3/ Groupe de secours**

Le groupe électrogène de secours est utilisé en démarrage automatique dans le cadre de la procédure de « shut-down ».

Utilisé pour l'arrêt en sécurité des machines.

### **Caractéristiques**

- Puissance en régime continue 300KW.
- Vitesse 1500 tr/mn.
- Fréquence 50 HZ.

### **4 - Transformateurs**

Afin d'assurer l'alimentation de tous les auxiliaires de la station un ensemble de transformateurs a été mis en place.

#### **Transformateur d'arrivée TL1**

Ce transformateur convertit le 30 KV du réseau SONELGAZ de distribution en 11 KV.

#### **Transformateurs TR1 à TR4**

## CHAPITRE I DESCRIPTION DU SITE DE TRAVAIL

---

Alimentant les quatre tableaux des turbocompresseurs en 380V à partir du 11KV et d'une puissance de 315KVA.

### **Transformateur TG1 et TG2**

Alimentant le tableau des services généraux TSG1 et le tableau de secours en 380V à partir du 11KV et d'une puissance de 1600KVA.

# CHAPITRE II

---

## GENERALITES SUR LES TURBINES A GAZ

---

### II.1. Définition

La turbine à gaz est un moteur à combustion interne de tous les points de vue. Elle peut être considérée comme un système autosuffisant. En effet, elle prend et comprime l'air atmosphérique dans son propre compresseur, augmente la puissance énergétique de l'air dans sa chambre de combustion et convertie cette puissance en énergie mécanique utile pendant les processus de détente qui a lieu dans la section turbine. L'énergie mécanique qui en résulte est transmise par l'intermédiaire d'un accouplement à une machine réceptrice, qui produit la puissance utile pour le processus industriel.

Sous sa forme la plus simple, une turbine à gaz comprend un compresseur axial qui aspire l'air à la pression atmosphérique ; une chambre de combustion, où l'air comprimé est réchauffé à pression constante par la combustion d'une certaine quantité de combustible (gaz naturel, gasoil ou kérosène) et enfin une turbine de détente des gaz jusqu' à la pression atmosphérique.

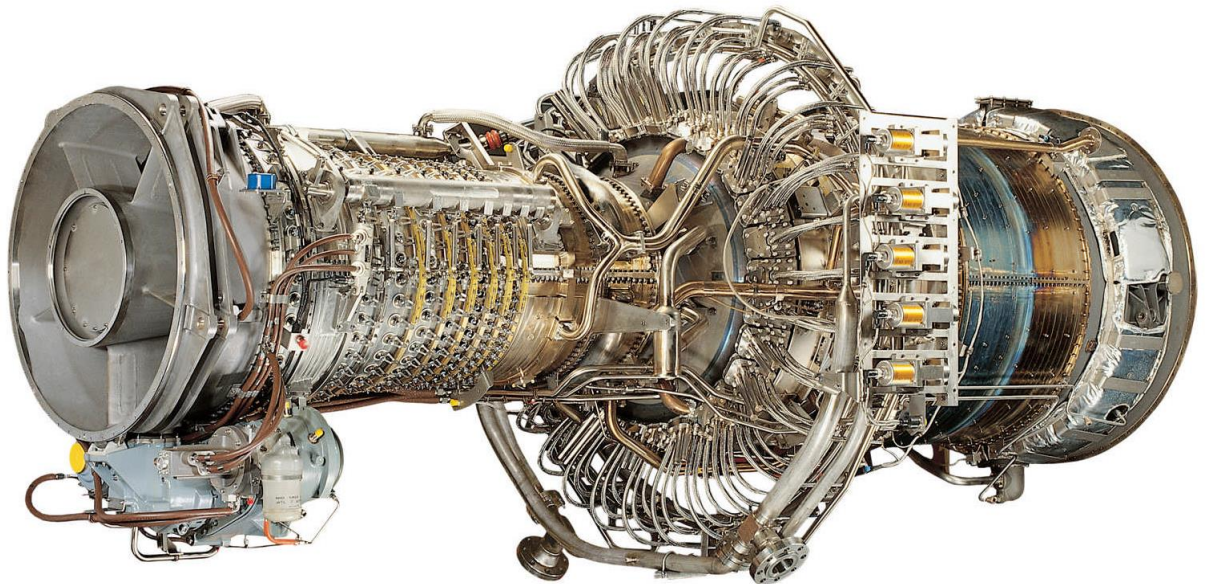


FIG.II.1 turbine à gaz de type PGT25 avec DLE

### II.2. Historique de la turbine à gaz

Dans l'histoire de la turbine à gaz, on peut distinguer trois périodes :

**La première**, celle des précurseurs, est très ancienne puisqu'il est classique de la faire remonter à Héron d'Alexandrie avec son Éolipile, simple sujet de curiosité ou d'amusement. Viennent ensuite les premiers dépôts de brevets. Pour les turbomoteurs, en 1791, l'Anglais John Barber brevetait un appareil hybride puisque cette turbine à gaz comportait encore un compresseur alternatif. Pour les turboréacteurs, c'est le Français Lorin qui, en 1911, en fait breveter le principe.

**La deuxième**, celle des premières réalisations, commence à la fin du XIX e siècle et peut être considérée comme achevée en 1951. Entre 1872 et 1900 environ, les premiers turbomoteurs sont effectivement construits mais ne peuvent atteindre leur autonomie par suite de l'insuffisance des rendements de compression et de détente. Par contre, entre 1901 et 1906, les recherches des Français Armengaud et Le Male aboutissent au premier turbomoteur autonome avec un rendement global à 3 %. Entre 1935 et 1945, de nombreuses réalisations apparaissent, notamment dans le domaine aéronautique où les turbines à gaz bénéficient des actives recherches menées au cours de la dernière guerre mondiale.

Le premier vol d'un avion équipé d'un turboréacteur a lieu en Allemagne, fin août 1939 (moteur HE S 3 monté sur avion Heinkel 178 V1), précédant, en mai 1941, une réalisation voisine en Grande-Bretagne (moteur de Whittle W 1X monté sur avion Gloster E.28). Enfin, 1951 voit deux premières mondiales avec des turbines à gaz de la firme française Turboméca. Le 18 avril, c'est l'hélicoptère SO 1120 Arriel 3 qui effectue un premier vol propulsé par un turbomoteur, l'ARTOUSTE. Le 6 novembre, c'est le premier vol d'un turboréacteur à double flux, l'ASPIN, monté sur le Fouga Gémeaux IV.

**La troisième**, la période industrielle, commence en 1939. C'est, en effet, au cours des cinquante dernières années que ces machines se sont développées de façon tout à fait spectaculaire.

On peut citer M. Sedille qui, dès 1948, pressentit avec raison cette évolution : «Il est hors de doute que, dans les années à venir, un effort considérable permettra de multiplier dans toutes les branches d'utilisation les installations turbo motrices à gaz ».

Actuellement, la turbine à gaz fait partie de notre environnement courant : l'aviation commerciale et militaire utilise quasi exclusivement des machines de ce type pour propulser ses aéronefs. Pour les applications industrielles, la turbine à gaz est maintenant le concurrent direct des moteurs diesels, et cette évolution est loin d'être terminée.



### II.3. Classification des turbines à gaz

#### 1. par le mode de construction :

L'objectif pour lequel on utilise la turbine à gaz définit le type qu'on doit choisir. Dans l'industrie, on trouve les turbines à un seul arbre, dites aussi mono-arbre ; elles sont généralement utilisées dans le cas où on cherche un fonctionnement avec une charge constante (pour entraîner les générateurs d'électricité). Un deuxième type, englobe les turbines à deux arbres (bi-arbres); elles ont l'avantage d'entraîner des appareils à charges variables (pompes, compresseur,...); elles se composent de deux parties, la première assure l'autonomie de la turbine (GG), la deuxième est liée à la charge. Un troisième type peut être aussi cité, ce sont les turbines dites dérivées de l'aéronautique ; Elles ont une conception spéciale suivant le domaine dans lequel elles sont utilisées; dans ce troisième type la partie qui assure l'autonomie de la turbine existe toujours, et l'énergie encore emmagasinée dans les gaz d'échappement est utilisée pour créer la poussée, en transformant cette énergie (thermique et de pression) en une énergie cinétique de jet dans une tuyère.

#### 2. par le mode de travail :

On distingue deux types de turbine :

- **Turbine à action :**

Où l'énergie thermique est transformée complètement en énergie cinétique dans la directrice. L'évolution des gaz dans la roue se fait sans variation de pression statique  $P_1 > P_2 = P_3$ .

- **Turbine à réaction :**

Une partie de l'énergie thermique est transformée dans la roue en énergie cinétique et mécanique. L'évolution des gaz dans la roue se fait avec variation de la pression statique  $P_1 > P_2 > P_3$ . le taux de réaction  $\epsilon$  caractérisera le % d'énergie thermique totale.

#### 3. par le mode de fonctionnement thermodynamique :

Il existe deux cycles thermodynamiques :

- **Turbine à gaz à cycle fermé :** dans laquelle le même fluide est repris après chaque cycle.
- **Turbine à gaz à cycle ouvert :** c'est une turbine dont l'aspiration et l'échappement s'effectuent directement dans l'atmosphère, ce type de turbine qui est le plus répandu se divise en deux classes :

➤ **Turbine à cycle simple** : c'est une turbine utilisant un seul fluide pour la production d'énergie mécanique, après la détente les gaz possédant encore un potentiel énergétique sont perdus dans l'atmosphère à travers l'échappement.

➤ **Turbine à cycle régénéré** : c'est une turbine dont le cycle thermodynamique fait intervenir plusieurs fluides moteurs dans le but d'augmenter le rendement de l'installation.

### II.4. Composition de la turbine à gaz.

#### II.4.1. Les sections principales :

Les principaux composants d'une turbine à gaz :

- ◆ Section compression
- ◆ Section combustion
- ◆ Section turbine

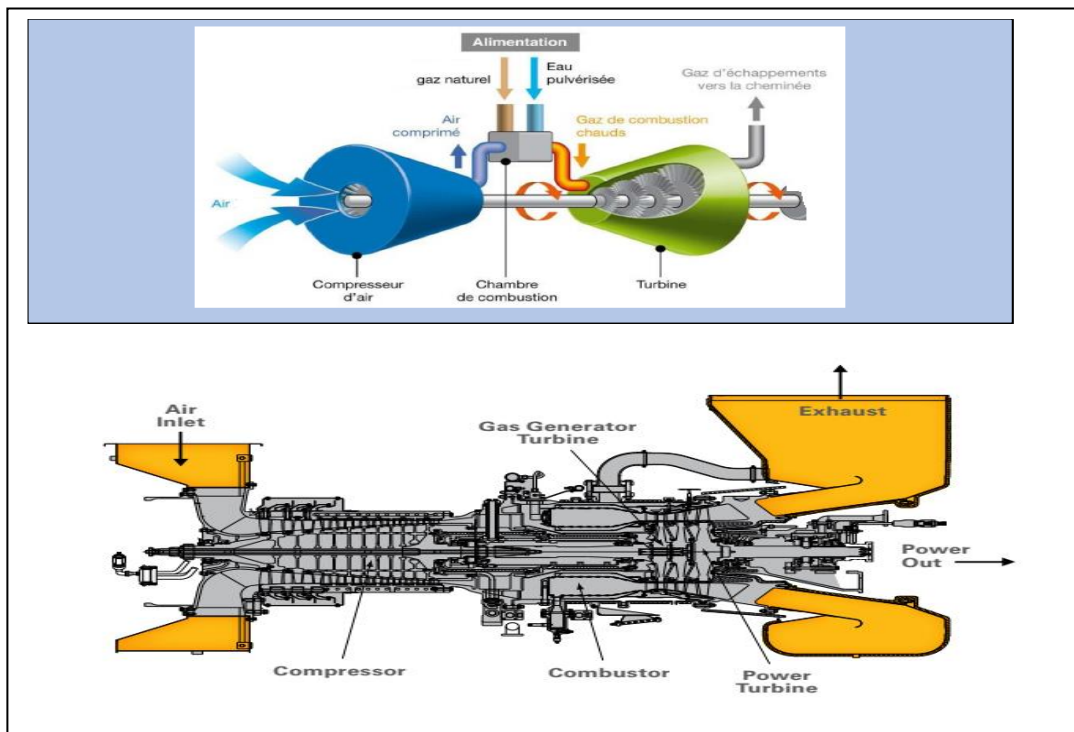


Figure. II.2 : schéma générale de la turbine à gaz

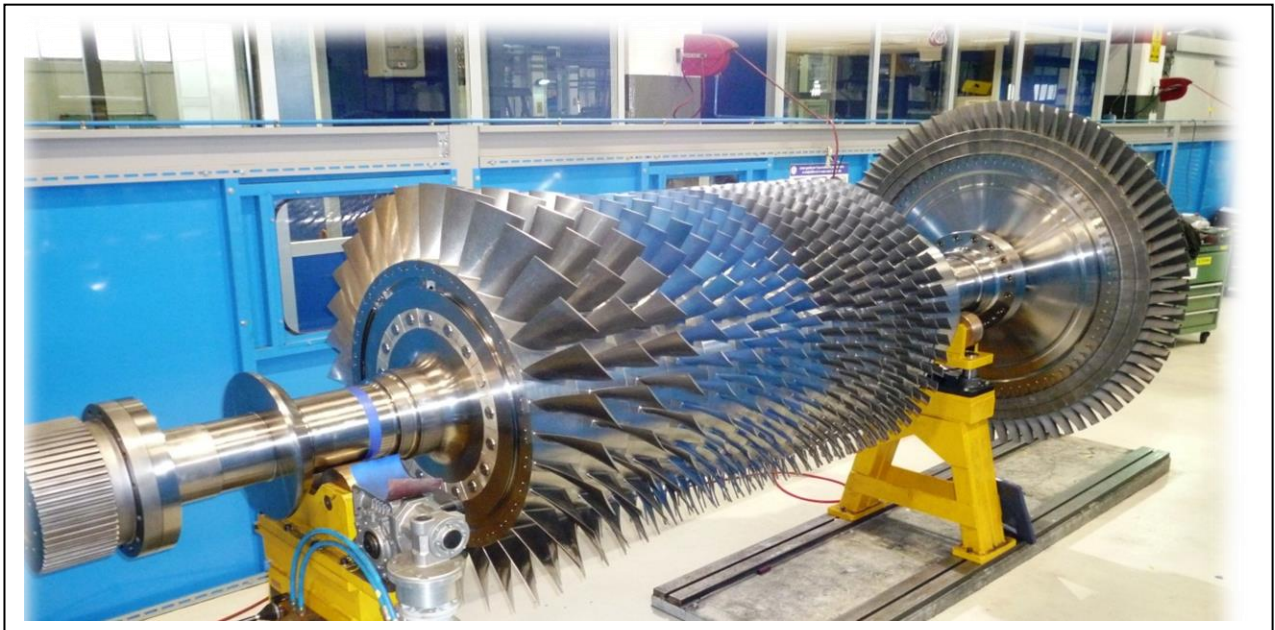
#### II.4.1.1 Section compression

Le compresseur est de type axial du fait qu'il est capable de délivrer des débits d'air élevé, nécessaires pour obtenir une puissance utile importante et cela dans un espace réduit. Il sert

également à fournir une source d'air nécessaire pour refroidir les parois des directrices, des aubes et des disques de la turbine. En plus, le compresseur fournit de l'air pour le refroidissement de la turbine et pour l'étanchéité de l'huile de graissage des paliers.

Composants principaux :

- Le rotor
- Le stator
- L'enveloppe d'admission
- Le corps du compresseur
- L'enveloppe d'évacuation du compresseur
- Tubes d'interconnexion



**Figure. II.3 :** Ensemble rotor compresseur /roue turbine HP

### II.4.1.2. Section combustion

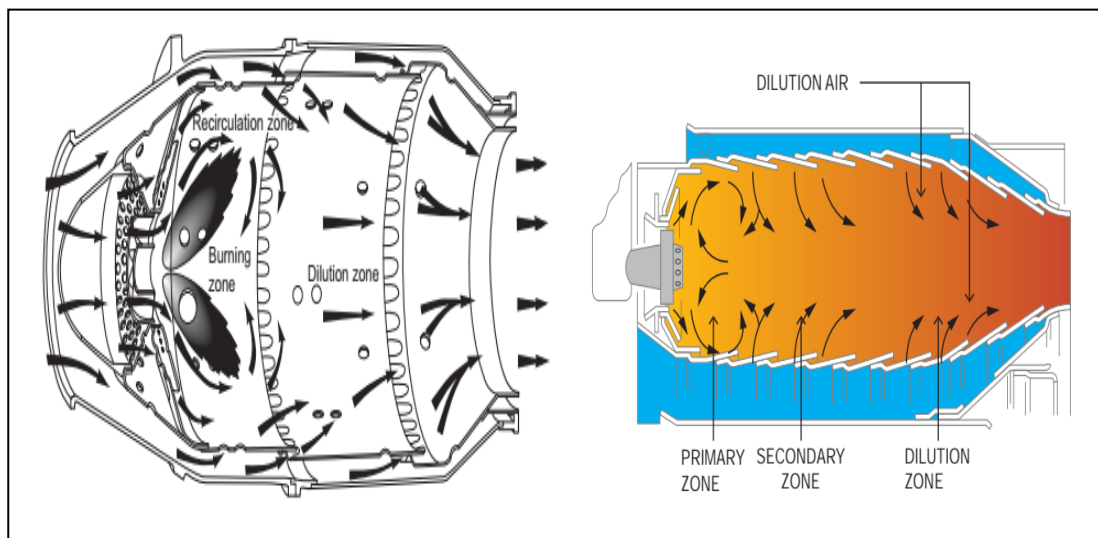
Le rôle de la chambre de combustion consiste à brûler un mélange de carburant et d'air et à délivrer les gaz issus de la combustion vers la turbine (transformation de l'énergie chimique potentielle contenu dans le carburant en énergie calorifique). La chambre de combustion reçoit l'air du compresseur et l'envoie, à une température élevée, à la turbine (idéalement sans perte de pression). Elle est donc un réchauffeur d'air à combustion directe dans lequel le combustible est brûlé de façon presque stœchiométrique. Toutes les chambres de combustion des turbines à gaz remplissent la même fonction : elles augmentent la température du gaz à haute pression. La température à l'entrée de la

chambre de combustion dépend de la pression, de la charge et du type de moteur, ainsi que du caractère régénératif ou non de la turbine, en particulier pour les rapports de pression les plus bas. Il existe différentes méthodes pour disposer les chambres de combustion sur une turbine à gaz. Les conceptions se répartissent en trois catégories principales :

1. Can-annulaire
2. Annulaire
3. Chambre de combustion de type silo.

Il existe deux types de combustion dans les chambres de combustion :

1. La combustion par diffusion
2. La combustion sèche à faible taux de NO<sub>x</sub> (DLN) ou à faible émission (DLE).



**Figure. II.4.** Schéma de la chambre de combustion

### II.4.1.3. Section Turbine :

La section turbine est la partie où les gaz chauds venant de la section combustion sont convertis en énergie mécanique. Cette section comprend les éléments suivants :

- Corps de turbine
- Tuyère 1ère étage
- Roue de turbine 1ère étage (roue HP)
- Tuyère 2ème étage (aubage réglable ou directrice)

- Roue de turbine 2ème étage (roue BP)

✓ *Corps de turbine:*

C'est l'élément structurel principal de la turbine car il contient tous les organes qui constituent la voie d'écoulement des gaz depuis les chambres de combustion à travers les roues jusqu'à l'échappement.

✓ *tuyère 1ère étage:*

Les gaz chauds à haute pression quittant les chambres de combustion passent par une pièce de transition et sont dirigés vers les aubes de la roue HP via la tuyère 1ère étage. La tuyère comprend les segments d'aube directrice montés dans une bague de retenue, soutenue dans la veine des gaz chauds par un dispositif de fixation. Les tuyères sont soumises à des températures très élevées ce qui nécessite leur fabrication à partir d'alliages spéciaux, elles sont aussi refroidies avec de l'air de combustion.

La tuyère du second étage se compose d'aubes formant une directrice à angles variables dans l'espace circulaire de la veine des gaz chauds. Elle est insérée juste avant la roue BP. Ces aubes peuvent être variées en même temps grâce à un mécanisme qui comporte une bague de commande qui tourne sous l'action d'un cylindre hydraulique.

La turbine comprend 2 roues :

- La roue de turbine HP qui entraîne le compresseur axial et qui est directement boulonnée sur le demi-arbre arrière du rotor du compresseur de manière à former un rotor haute pression. Ce rotor HP est soutenu par deux paliers N°1 et N°2.
- La roue de turbine BP qui entraîne la charge (compresseur centrifuge) et qui est directement boulonnée sur un arbre pour former le rotor de turbine basse pression. Ce rotor BP est soutenu par deux paliers N°3 et N°4.

Les 2 roues sont positionnées en ligne dans la turbine, mais sont mécaniquement indépendantes l'une de l'autre. Elles ont des aubes à queues longues coulées avec précision, et sont refroidies par l'air extrait du 10ème étage et par l'air de fuite d'étanchéité HP. Le volume de gaz augmente quand sa pression diminue en traversant la roue de turbine HP. Pour cela les pâles ou ailettes de la roue BP sont plus grandes que celles de la roue HP

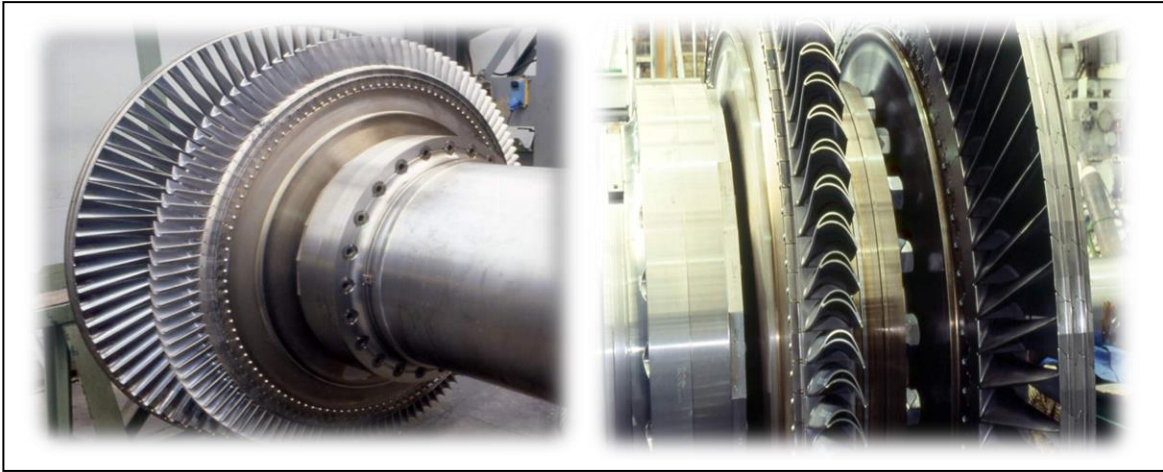


Figure. II.5 : Turbine BP et HP

### II.5. Principe de fonctionnement de la turbine à gaz

Une turbine à gaz fonctionne de la façon suivante :

1. elle extrait de l'air du milieu environnant (aspiration) ;
  2. elle le comprime à une pression plus élevée par le compresseur (compression) ;
  3. elle augmente le niveau d'énergie de l'air comprimé en ajoutant et en brûlant le Combustible dans une chambre de combustion (gaz chaud).
  4. elle achemine de l'air à pression et à température élevées vers la section de la turbine, qui convertit l'énergie thermique en énergie mécanique pour faire tourner l'arbre (expansion) ; ceci sert, d'un côté, à fournir l'énergie nécessaire pour la compression de l'air, qui a lieu dans un compresseur relié directement à la section turbine et, de l'autre côté à fournir l'énergie utile à la machine conduite, couplée avec la machine au moyen d'un accouplement comme par exemple un alternateur ou un compresseur centrifuge.
  5. elle décharge à l'atmosphère les gaz à basse pression et température résultant du fonctionnement
- peut aussi être illustré par ce qu'il est convenu d'appeler le « diagramme d'écoulement des gaz » qui montre l'évolution des paramètres : pression P (vert), vitesse V (rouge), température  $t^\circ$  (jaune), ci-dessous diagramme d'une turbine.

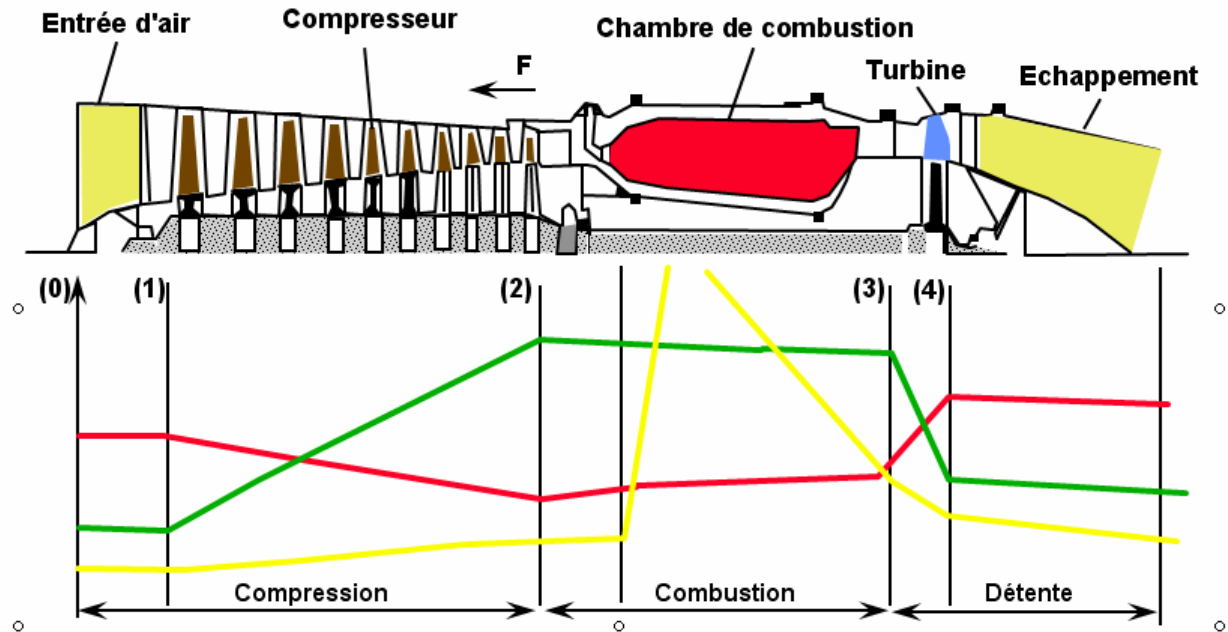


Figure.II.6 : Diagramme de fonctionnement d'une turbine

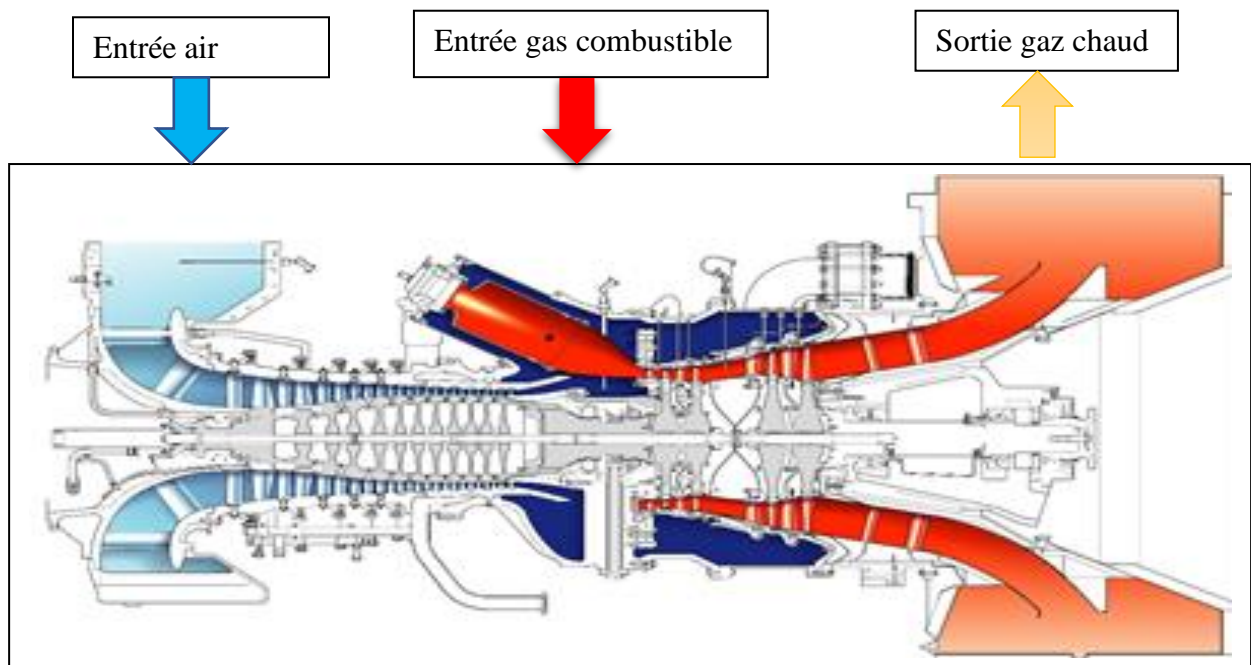


Figure.II.7 : Schéma montre le passage du gaz à travers les composants de la turbine

### II.6. Description turbine à gaz PGT25

Nous allons présenter une description détaillée de la turbine à gaz PGT 25. Ce type de turbines est largement utilisé dans l'industrie pétrolière pour l'entraînement des compresseurs centrifuges à forte

puissance utilisés dans les stations de compression du gaz naturel. Nous allons décrire technologiquement et fonctionnellement cette turbine en s'étalant sur chaque partie constituante.

### II.6.1. Caractéristiques de la turbine à gaz PGT 25

Les caractéristiques techniques définissant une turbine à gaz type PGT 25 sont résumées comme suit :

- Marque	GENERALE ELECTRIQUE
- Fabricant	NUOVO PIGNONE
- Série du model	PGT25
- type	JET DERIVATIVES
- Cycle	Simple
- Rotation de l'arbre	Sens Antihoraire
- Type de fonctionnement	Continu
- Générateur de gaz	LM2500
- Vitesse de l'arbre HP	de 4,950 à 10,050 tr/min
- Vitesse de l'arbre BP	6500 tr/min
- Commande	SPEEDTRONIC MARK V
- Température à l'échappement	525°C
-Température décharge GG	820°C
- Système de démarrage	Turbine à détente
- Rendement thermique	≈ 37.7%
-Puissance	23.2 MW
- Atténuation du bruit Silencieux d'admission et d'échappement selon les exigences locales	

#### • Section du compresseur :

- Nombre des étages du compresseur axial	16
- Type du compresseur	écoulement axial, série lourde
- Plan de joint	bride horizontale
- Type d'aubes	directrices d'entrée variable
- Pression à l'admission	1 bar
- taux de compression	18 :1



### • Section de la turbine :

- Nombre d'étages de la turbine 02 (deux arbres)
- Plan de joint bride horizontale
- Directrice du premier étage fixe
- Directrice du deuxième étage variable

### • Section de combustion :

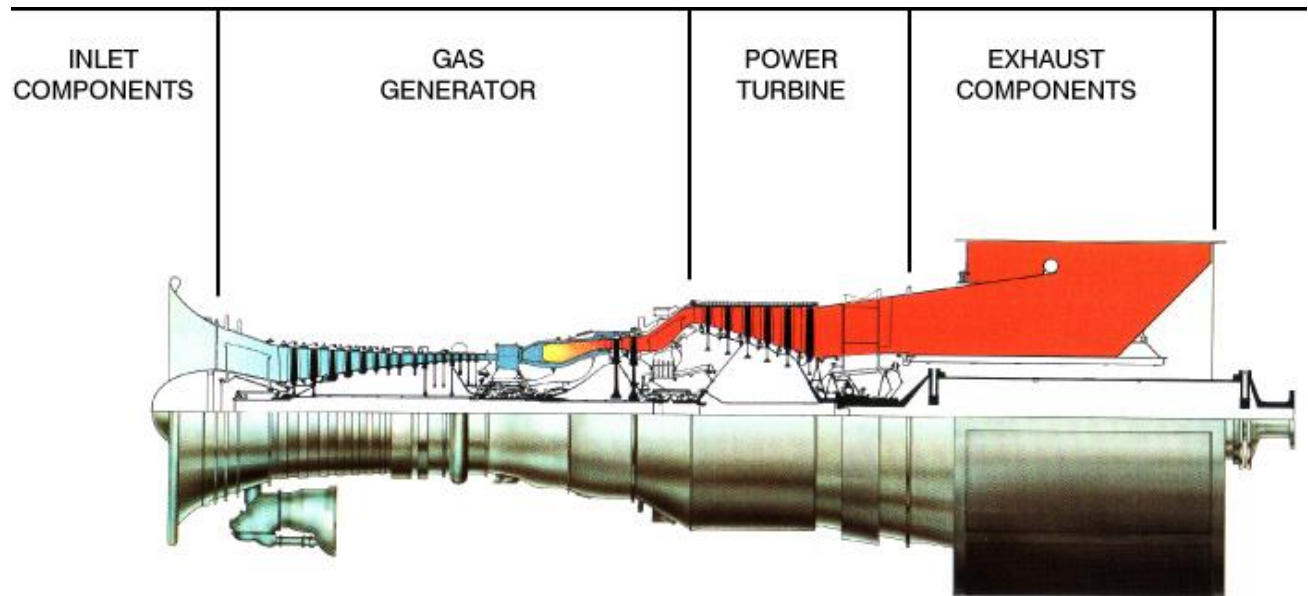
- Type annulaire avec 30 injecteurs
- Configuration des chambres concentrique autour du compresseur
- Combustible Gaz naturel
- Bougies d'allumage deux, types à électrode d'injection-ressort auto rétractant
- Détecteur de flamme deux, type ultraviolet

### • Ensemble paliers :

- Quantité 04
- Lubrification sous pression

### II.6.2. Sections principales de la TAG PGT25

La turbine à gaz PGT 25 S.A.C. est composé de générateur de gaz LM 2500 (G.E.) et turbine de travail conçus et fabriqués par N.P. Sa puissance est de 23261 (kW) et la vitesse de rotation est 6500 (RPM) dans des conditions ISO. La turbine est composée de deux rotors indépendants du point de vue mécanique (vitesse nominale du 1<sup>er</sup> arbre 10000 RPM, vitesse nominale du 2<sup>eme</sup> arbre 6500 RPM). Le premier rotor comprend le compresseur axial (à 16 étages de compression) et les deux étages de la turbine H.P. (haute pression). Le compresseur axial comprime l'air qui doit être transmis à la chambre de combustion et la turbine H.P. n'est fournie que pour mener le compresseur axial. Sur le second rotor (L.P- basse pression- ou arbre de commande), il y a l'arbre de commande qui mène le compresseur centrifuge à travers un accouplement mécanique. Le compresseur axial est connecté au conduit d'aspiration de l'air à travers un conduit insonorisé. La turbine est équipée d'une chambre de combustion annulaire et de brûleurs à gaz combustible. Les gaz brûlés aux températures élevées et sous pression s'écoulent à travers les tuyères du 1<sup>er</sup> étage, les tuyères H.P. et enfin la turbine de travail.



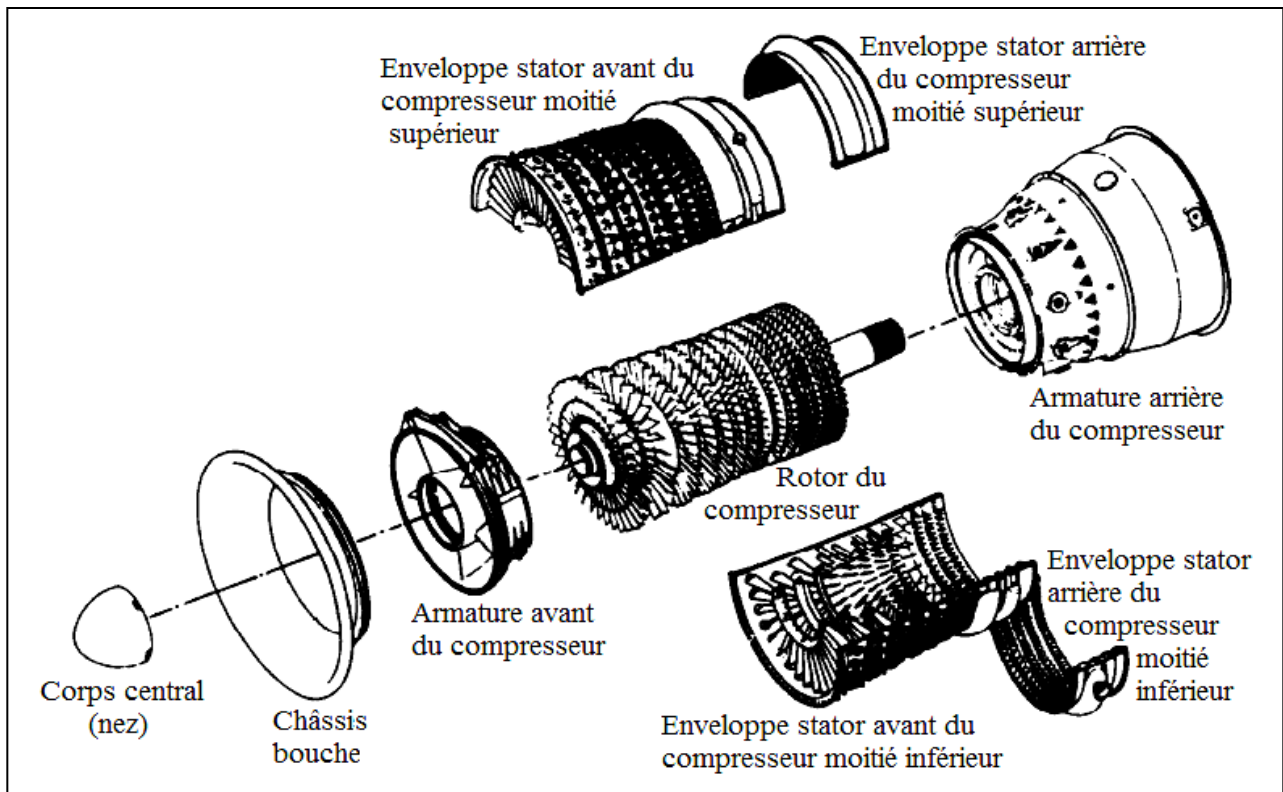
**Figure.II.8** : Schéma simplifié de la turbine PGT25

La PGT25 est équipée de :

- Un chariot doseur du fuel gaz, avec trois collecteurs alimentant la totalité des brûleurs.
- Un système de contrôle d'émission des NOx et monoxyde de carbone (dry low émission).
- Un système d'attaque et de lancement turbine jusqu'à 2000 RPM.
- Une gear box (boite à vitesse) dans lequel sont engrenés des pompes de lubrification, de soutirage d'huile synthétique et une pompe hydraulique de commande.
- Une caisse surélevée de 640 litres d'huile synthétique pour lubrification.
- Deux ventilateurs à courant alternatif et un à courant continu pour le refroidissement de l'enclosure turbine et pour assurer une pression positive dans le package.
- Un package de filtration d'air de 96 cartouches coniques et cylindriques.
- Un skid anti-incendie de 22 bouteilles de CO<sub>2</sub> à décharge rapide et lente.

### II.6.2.1. Section de compresseur

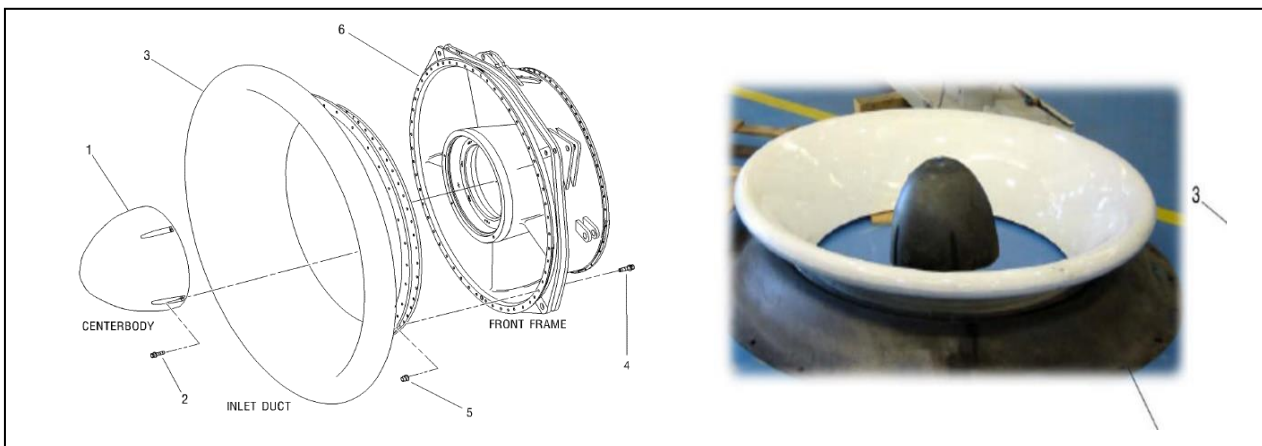
Le compresseur est du type à 16 étages, à rapport haute pression (18 à 1) et écoulement axial. Les éléments principaux du compresseur sont : châssis avant, rotor, stator et châssis arrière. Le but principal de la section compresseur est de comprimer l'air pour la combustion ; toutefois, une certaine quantité d'air est extraite pour le refroidissement de la turbine à gaz. Les aubes directrices d'entrée et les sept premiers étages des aubes de stator sont variables ; leur position angulaire change en fonction de la température d'entrée du compresseur (CIT) et de la vitesse de ce dernier. Le limiteur de régime corrigé assure par ailleurs le fonctionnement sans blocage du compresseur durant le cycle complet des opérations.



**Figure.II.9** : éléments de compresseur axial de la turbine PGT25

### 1-Châssis avant de compresseur

Le châssis avant en acier forme un chemin d'écoulement pour l'air d'admission du compresseur. Les contrefiches entre le moyeu et le carter extérieur assurent le graissage et le nettoyage des composants du carter de vidange du palier avant de rotor de compresseur. Le châssis soutient également le palier avant du rotor de compresseur, le pavillon d'entrée, le cône central, le côté avant de l'enveloppe de compresseur, le support interne de l'aube directrice d'entrée (IGV), le réducteur d'admission et le carter d'extrémité du carter de vidange de palier avant du rotor de compresseur. Il est doté de dispositifs de support ou de fixation pour le montage des accessoires avant du générateur de gaz, le montage des accessoires de manipulation, la sonde de température d'entrée du compresseur (CIT), le capteur de pression totale d'entrée (PT2) et le montage du réducteur de transfert. Le passage d'air pour la pressurisation du carter de vidange et d'étanchéité et pour le refroidissement se situe dans le châssis. La contrefiche de structure inférieure abrite l'arbre d'entraînement radial qui transfère la puissance du réducteur d'entrée au réducteur des auxiliaires, monté au fond du châssis.



**Figure.II.10** : Châssis avant compresseur

### 2-Rotor du compresseur

Le rotor du compresseur est à structure bobine / disque avec des queues d'aronde circulaires. L'utilisation de bobines rend possible le positionnement de plusieurs étages d'aubes sur une seule pièce structurelle de rotor. Il existe sept éléments structurels principaux et trois joints principaux fixés par vis. Le disque du 1er étage, le disque du 2ème étage (avec le faux arbre avant intégral), et la bobine des étages 3-9, tous étant reliés par un joint boulonné simple à l'étage 2. La bobine des étages 3-9 est

## CHAPITRE II GENERALITES SUR LES TURBINE A GAZ

boulonnée avec un disque d'étage 10 et la bobine des étages 11-13, avec le joint à l'étage 10. La bobine des étages 11-13 est suivie par l'arbre arrière et la bobine surplombée des étages 14-16 avec un joint boulonné simple à l'étage 13. Des feuillures d'intervention sont employées dans tous les joints bridés pour le bon positionnement des pièces et pour la stabilité du rotor.

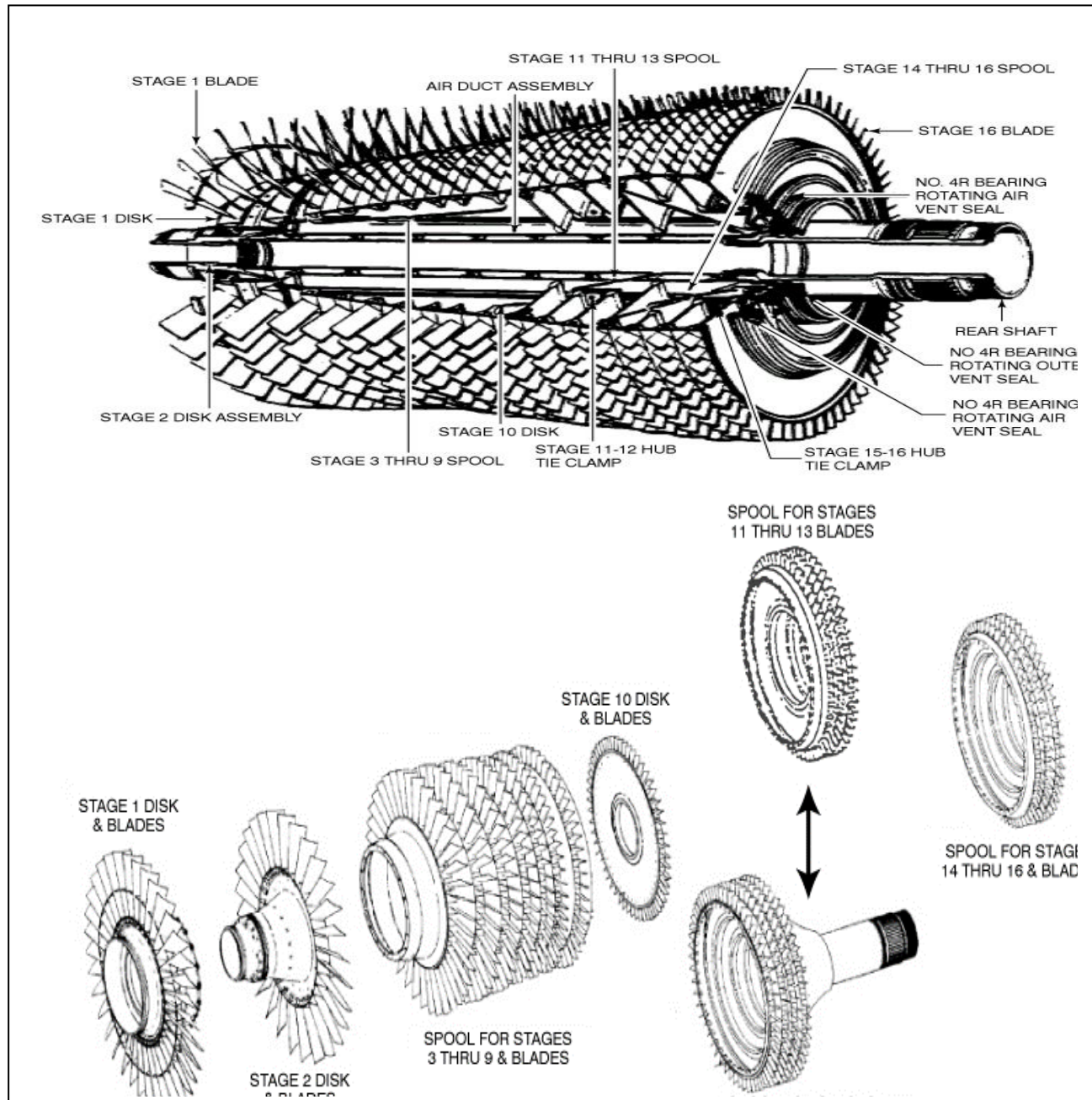


Figure.II.11 : Rotor du compresseur

### 3-Stator du compresseur

Le stator du compresseur comporte un étage d'aubes directrices d'entrée (IGV) et 16 étages d'aubes statoriques. Les IGV et les étages d'un à six sont variables. L'enveloppe du stator se compose de quatre sections boulonnées ensemble avec des orifices pour l'examen endoscopique l'implanté à chaque étage. Trois tubulures de soutirage sont soudées à l'enveloppe du stator. L'air de purge, extrait de l'intérieur du secteur annulaire au bout des aubes de l'étage huit, est utilisé pour la pressurisation et le refroidissement du carter de vidange. Un conduit d'air, soutenu par l'arbre avant et arrière du compresseur conduit l'air de l'étage 9 à l'arrière par le centre du rotor pour la pressurisation des joints de carter de vidange de palier arrière du rotor de compresseur. L'air de purge, extrait entre les aubes du neuvième et dixième étage sert au refroidissement de l'armature intermédiaire de turbine et des roues de la turbine de puissance. L'air de purge, extrait entre les aubes du treizième et quatorzième étage sert au refroidissement de la tuyère du deuxième étage de la turbine haute pression. Les aubes directrices d'entrée du premier et du deuxième étages sont renforcés. Ces renforts qui sont des extrusions en aluminium divisées en moitiés avant et arrière, sont liées avec des boulons. Les renforts d'aubes du premier et deuxième étages sont appariés aux dents de joint du rotor.

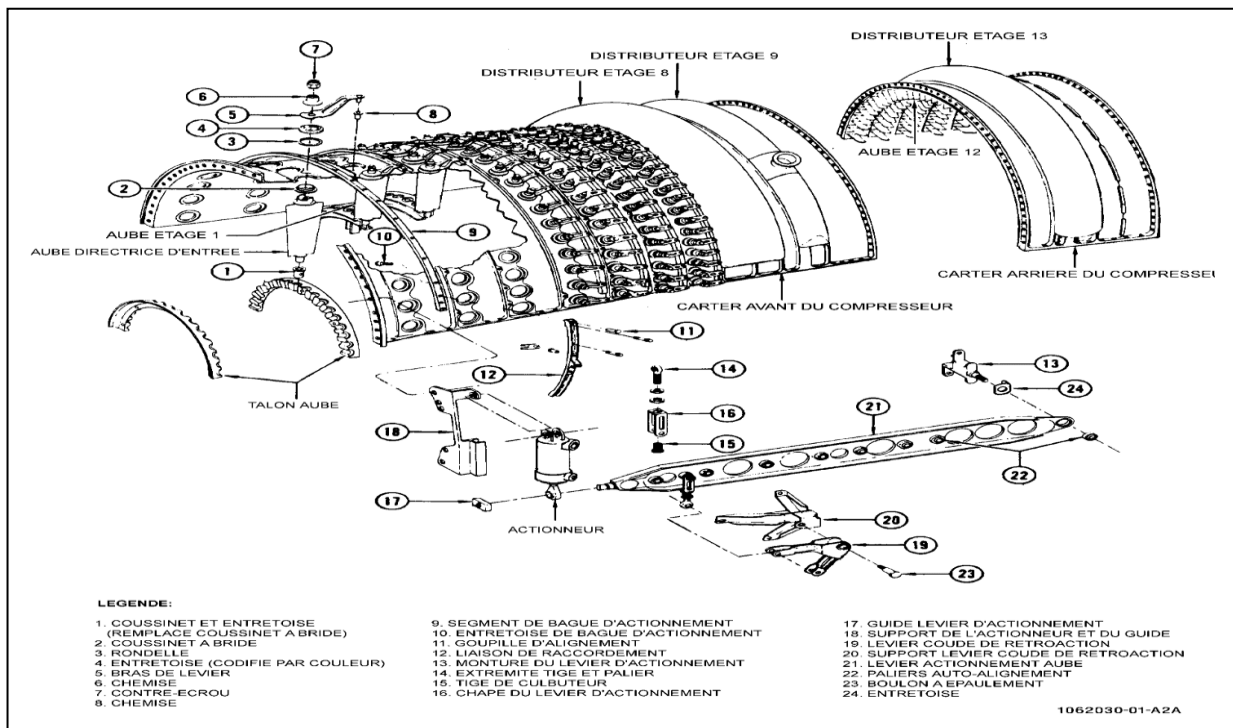
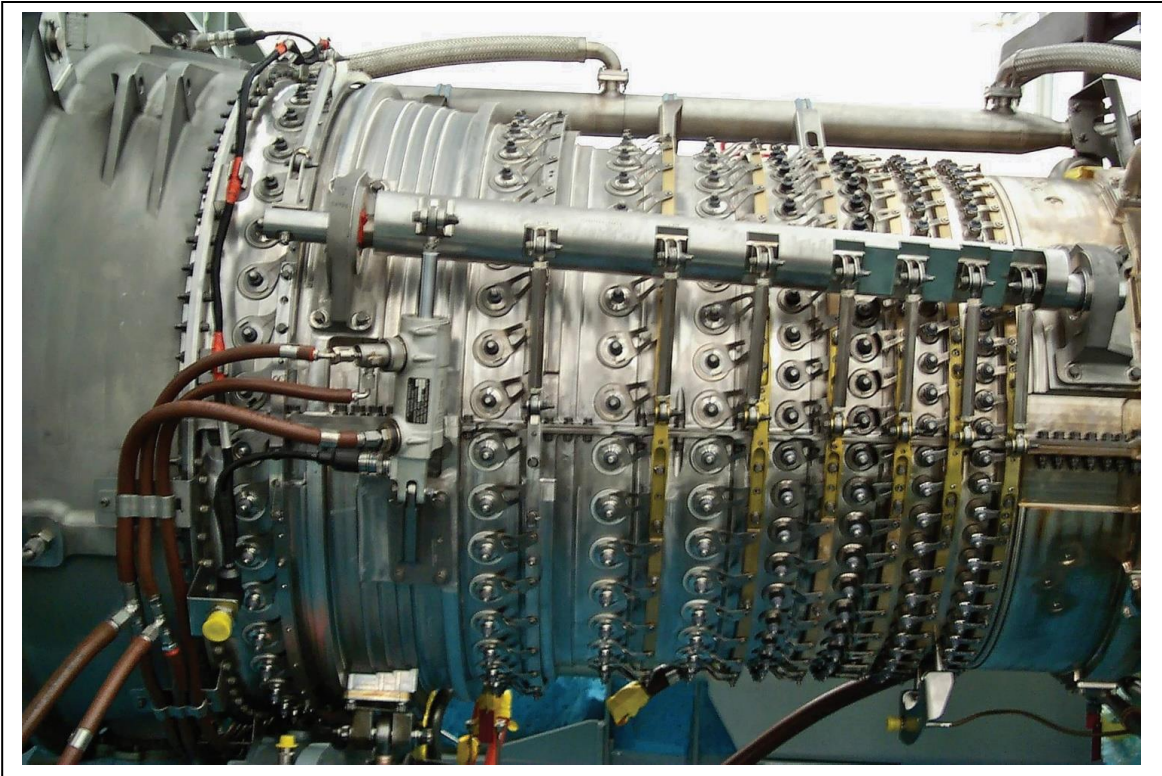


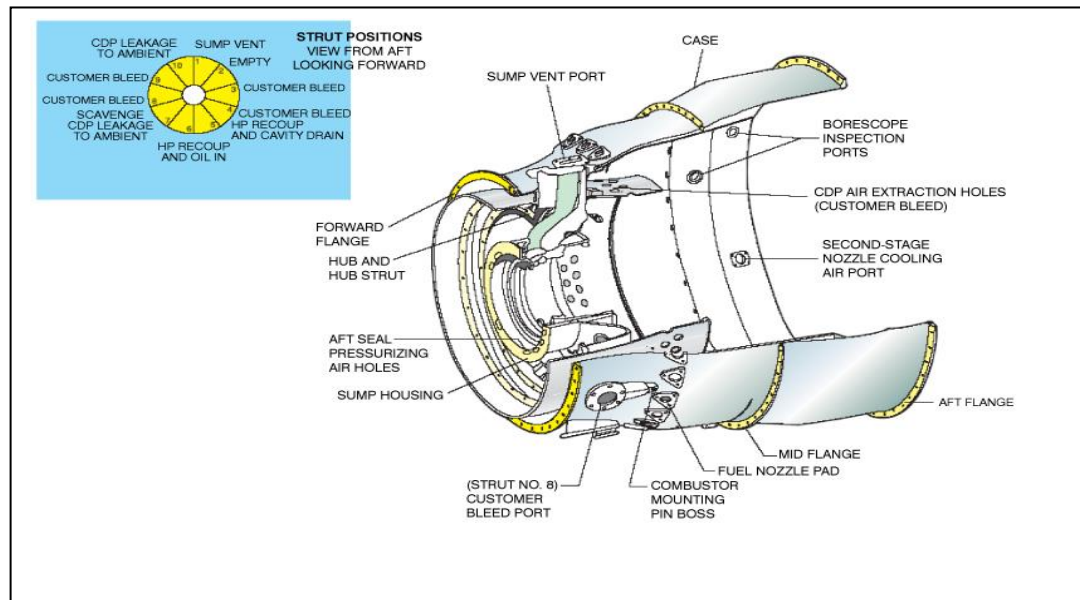
Figure.II.12 : Stator du compresseur



**Figure.II.13** : Stator de compresseur

### **4-Châssis arrière du compresseur**

Le châssis arrière de compresseur se compose du carter externe, des contrefiches, du moyeu et du logement de carter de vidange du palier arrière du rotor de compresseur. Son carter externe soutient la chambre de combustion, le collecteur de combustible, les 30 gicleurs de combustible, deux amorces d'étincelle et le support de tuyère du premier étage de la turbine. Les charges axiale et radiale du palier et une partie de la charge de tuyère de premier étage sont prélevées au niveau du moyeu et transmises par dix contrefiches radiales au carter. Il existe six orifices pour l'examen endoscopique dans le carter avant de la bride intermédiaire qui permettent l'inspection de la chambre de combustion, des gicleurs de combustible et de la tuyère du premier étage de la turbine. Deux orifices sont prévus dans la partie arrière du carter pour l'inspection des aubes et tuyères de la turbine à haute pression.



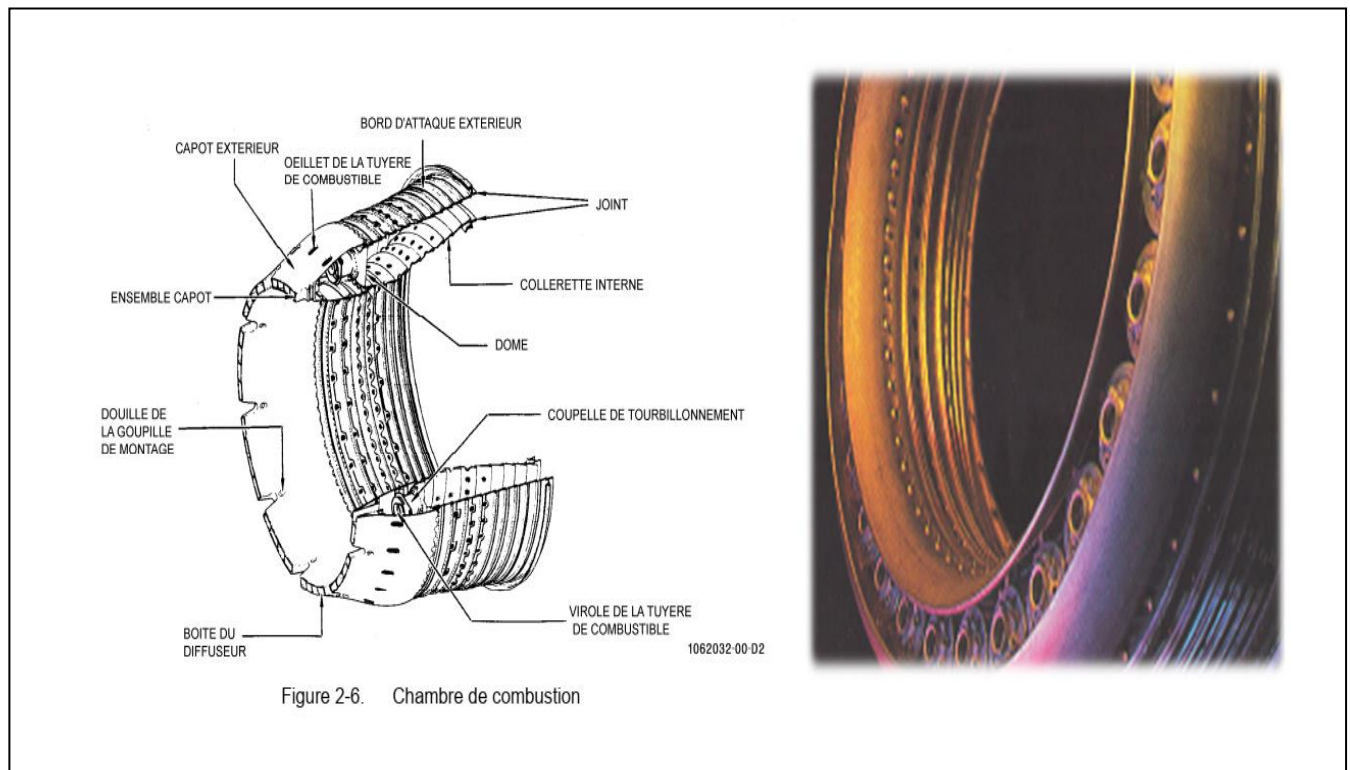
**Figure.II.14** : Châssis arrière du compresseur

### II.6.2.2. Chambre de combustion

La chambre de combustion est de type annulaire et se compose de quatre éléments principaux rivetés ensemble, le capot (diffuseur), le dôme, la jupe interne et la jupe externe. Le capot, avec le châssis arrière de compresseur sert de diffuseur et distributeur pour l'air en refoulement du compresseur. Il fournit un écoulement d'air uniforme à la chambre de combustion dans une plage étendue de fonctionnement et assure la combustion uniforme et distribution égale de la température à la turbine. La chambre de combustion est montée dans le châssis arrière du compresseur sur des goupilles support à distance égale dans la section avant (basse température) du capot. Ces goupilles assurent le positionnement positif axial et radial et le centrage du capot dans le passage de diffuseur. La structure de support est intégrée dans les contrefiches du châssis arrière du compresseur de façon à que l'écoulement de l'air ne soit pas affecté. Trente cuvettes de turbulence axiales induisant un tourbillon dans le dôme (une à chaque buse de combustible) assurent la stabilisation de flamme et le mélange du combustible avec l'air. La surface interne du dôme est protégée contre la température élevée de la combustion par un film d'air de refroidissement. L'accumulation de carbone sur les buses de combustible est évitée par des dévidoirs en forme de Venturi attachés à la coupelle rotative. Les recouvrements de chambre de combustion sont constitués d'une série d'anneaux de recouvrement liés par des joints soudés de résistance et brasés. Ils sont protégés contre la combustion élevée et l'air entre



par des trous rapprochés dans chaque anneau. Ces trous aident à centrer la flamme et permettent d'équilibrer l'air de combustion. Des trous de dilution sur les recouvrements externes et internes permettent un mixage supplémentaire afin d'abaisser la température du gaz à l'entrée de la turbine. Les joints d'air de tuyère de la chambre de combustion / turbine au niveau du côté arrière des recouvrements préviennent les pertes d'air excessive tout en assurant la croissance du rendement thermique.



**Figure.II.13** : Chambre de combustion

### II.6.2.3. Section turbine à haute pression

La section turbine à haute pression se compose du rotor de la turbine haute pression, des tuyères de turbine du premier et deuxième étage et de l'armature intermédiaire de turbine. Les tuyères de la turbine dirigent le gaz chaud de la chambre de combustion dans les pales du rotor selon un angle et une vitesse optimum. Le côté avant du rotor de turbine est soutenu au niveau de l'arbre arrière du rotor de compresseur par le palier n° 4. L'arrière du rotor est soutenu par le palier n° 5 de l'armature intermédiaire de turbine. Les tuyères de la turbine sont abritées et soutenues par le châssis arrière du compresseur.

### 1-Rotor de la turbine haute pression

Le rotor de la turbine haute pression se compose d'un arbre avant conique, de deux disques avec des lames et dispositifs d'arrêt, une d'une entretoise de rotor conique, d'un bouclier thermique et d'un arbre arrière. Sur le côté avant de l'arbre il existe deux joints. Le joint avant empêche l'air sous pression de s'échapper du compresseur (CDP) et d'entrer dans le carter de vidange du palier arrière du rotor de compresseur. L'autre joint maintient le CDP dans la gaine formée par le rotor et la chambre de combustion. Cette gaine est une chambre d'équilibrage qui fournit une force de liaison réduisant au maximum la charge de poussée sur le roulement à billes n° 4. Les aubes de turbine dans les deux étages sont refroidies par air à l'intérieur et renforcées pour améliorer la résistance à l'érosion, la corrosion et l'oxydation.

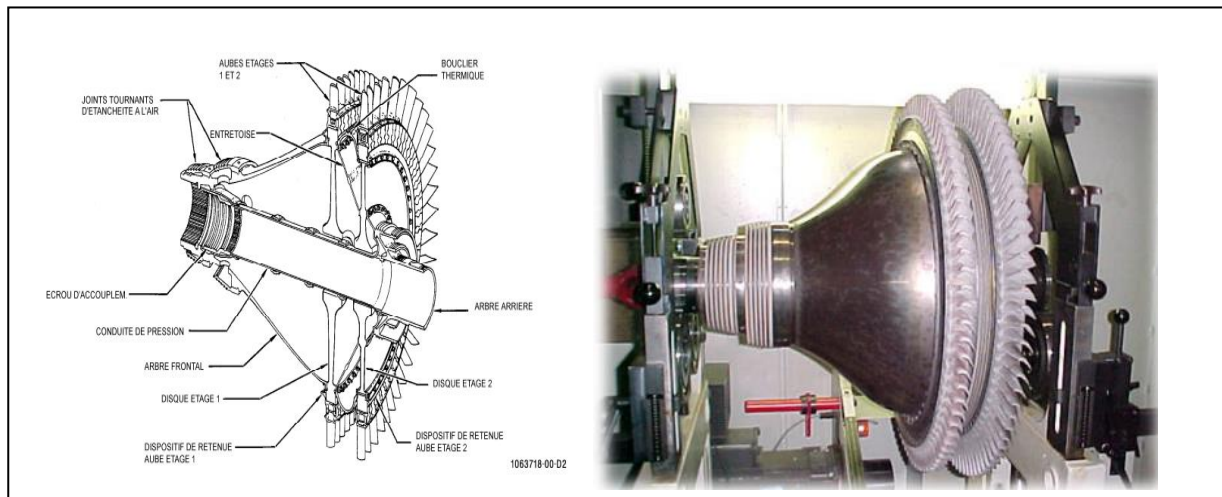


Figure.II.14 : Rotor HP

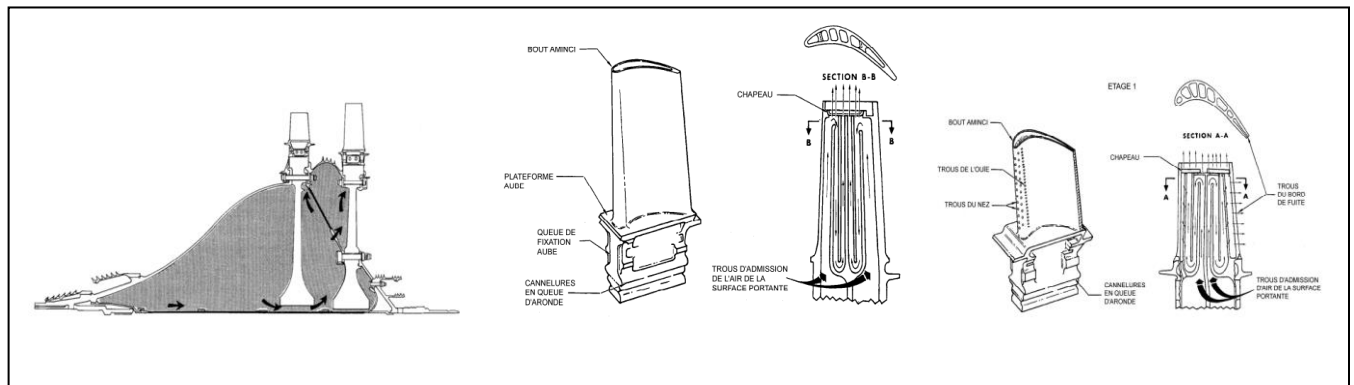
### 2-Refroidissement du rotor de la turbine à haute pression

Le rotor haute pression est refroidi par l'écoulement continu d'air en refoulement du Compresseur qui passe par les trous du support des tuyères de premier étage et vers l'arbre de la turbine. Cet air refroidit l'intérieur du rotor et les deux disques avant d'entrer dans les queues d'aronde.

### 3-Refroidissement des lames de turbine à haute pression

Le générateur de gaz LM 2500 fait appel à une turbine haute pression à lames simples à noyau avec géométrie de refroidissement interne améliorée et un procédé de transfert résultant en une efficacité améliorée du transfert thermique qui permet aux lames de fonctionner à des températures

inférieures au métal de lame tandis que la température de mise à feu est élevée pour accroître la puissance. Les deux étages des lames de turbine à haute pression sont refroidis par l'air de refoulement du compresseur qui s'écoule par les pieds de lames dans les lames. Les lames du premier étage sont refroidies par convection interne et refroidissement pelliculaire externe. Le refroidissement par convection du secteur central s'effectue par un labyrinthe dans la lame. Le circuit du bord d'attaque assure le refroidissement interne par convection avec écoulement d'air à travers le labyrinthe ensuite en dehors par le bord d'attaque, l'extrémité et les trous à ailettes. Le refroidissement par convection du bord de fuite est assuré par l'air qui s'écoule par les trous de sortie des bords de fuite. Les lames du 2ème étage sont refroidies par convection avec l'ensemble de l'air de refroidissement déchargé au niveau du bout des lames.



**Figure.II.15** : Refroidissement des lames turbine HP

### 4-Ensemble de tuyères du premier étage de la turbine

Les éléments principaux de l'ensemble de tuyères du premier étage de la turbine sont : le support de tuyère, les tuyères, le joint interne, le joint externe et les chicaneaux. Les tuyères sont renforcées pour améliorer la résistance à l'érosion, à la corrosion et à l'oxydation. Elles sont boulonnées sur le support des tuyères du premier étage et reçoivent un support axial à partir du support de tuyère du deuxième étage. Il existe 33 segments de tuyère dans l'ensemble, chaque segment se composant de deux aubes. Les aubes sont moulées et ensuite soudées par paires (segments) pour réduire le nombre des passages de fuite de gaz. Ces soudures sont à pénétration partielle pour permettre la séparation facile des segments pour la réparation et le remplacement des aubes individuelles. Le support des tuyères du premier étage, à part le soutien des segments de tuyère du premier étage, forme la paroi intérieure de chemin d'écoulement du châssis arrière de compresseur jusqu'aux segments de tuyère, en étant

boulonné au niveau du côté arrière de support du joint d'équilibre de pression.

### **5-Refroidissement de l'ensemble de tuyères du premier étage de la turbine**

L'ensemble de tuyères du premier étage est refroidi à l'air par convection et par procédé pelliculaire au moyen de l'air en refoulement du compresseur qui s'écoule à travers chaque aube. A l'intérieur, l'aube est divisée en deux cavités. L'air s'écoulant dans la cavité avant est déchargé par des trous dans le bord d'attaque et par les trous à ailettes de chaque côté près du bord d'attaque pour former une pellicule fine d'air au-dessus de la longueur de l'aube. L'air s'écoulant dans la cavité arrière est déchargé par des trous supplémentaires de pellicule et par des fentes de fuite.

### **6-Ensemble de tuyères du deuxième étage de la turbine**

Les éléments principaux de l'ensemble de tuyères du deuxième étage sont les tuyères, le support des tuyères, les enveloppes du premier et deuxième étage de la turbine et le joint inter-étages. Le support de tuyères est constitué d'une section conique à brides boulonnée entre les brides du châssis arrière de compresseur et l'armature intermédiaire de la turbine. Le support assure le soutien des tuyères, des tubes de l'alimentateur d'air de refroidissement et des enveloppes de premier et deuxième étage de la turbine. Les aubes (deux par tuyère) dirigent le jet de gaz vers les lames de turbine du deuxième étage. Les côtés internes des tuyères forment un cercle de support pour la fixation du joint inter-étages.

### **7-Refroidissement de l'ensemble de tuyères du deuxième étage de la turbine**

L'ensemble de tuyères du deuxième étage est refroidi à l'air par convection. Le secteur central de l'aube de tuyère et le bord d'attaque sont refroidis par l'air interne (étage 13) qui entre par les tubes d'air de refroidissement. Une partie de l'air est déchargée par des trous vers le bord de fuite, tandis que le reste s'écoule par le fond des aubes et sert au refroidissement des joints inter-étages et des pieds de lames de turbine.

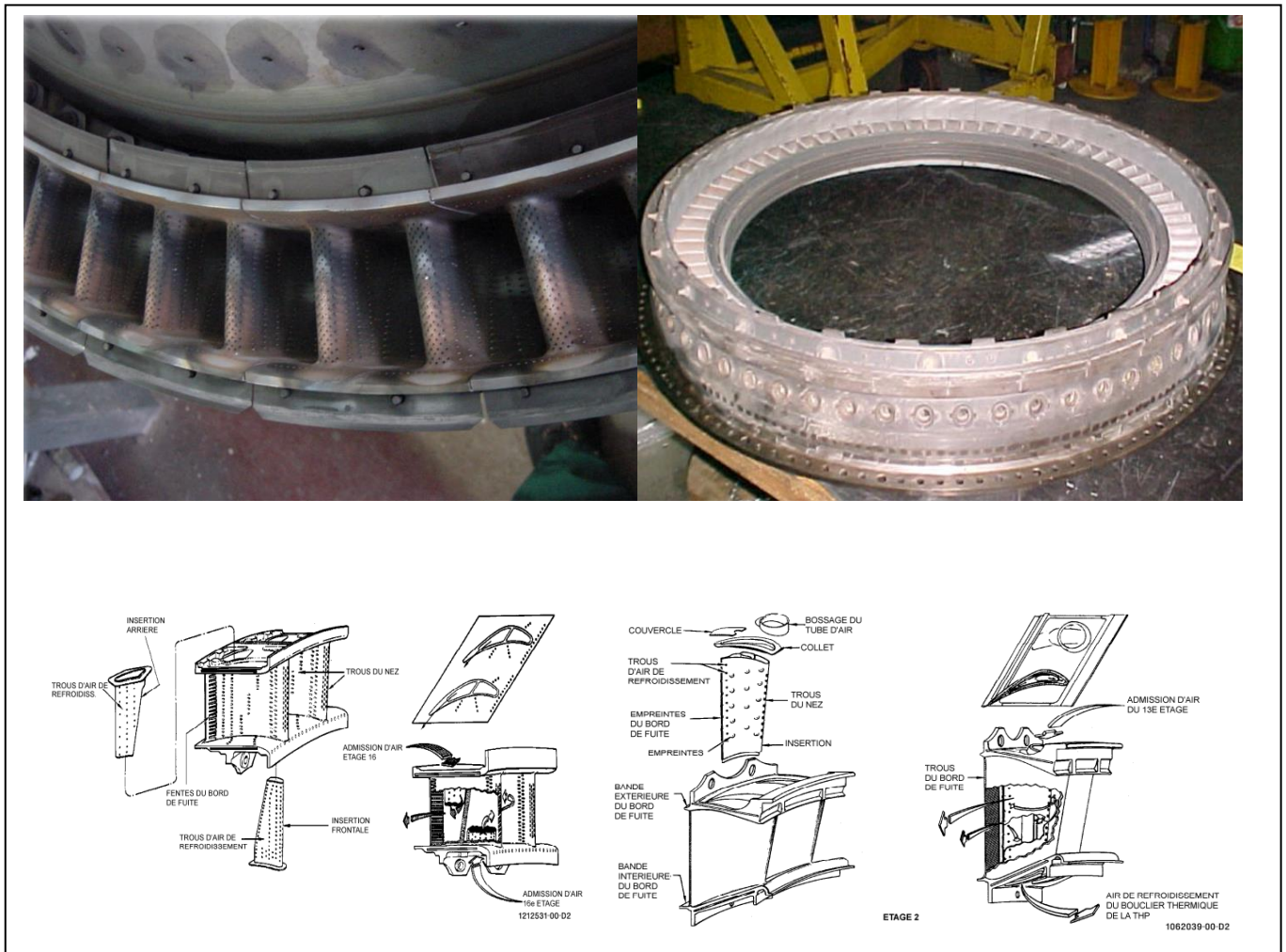
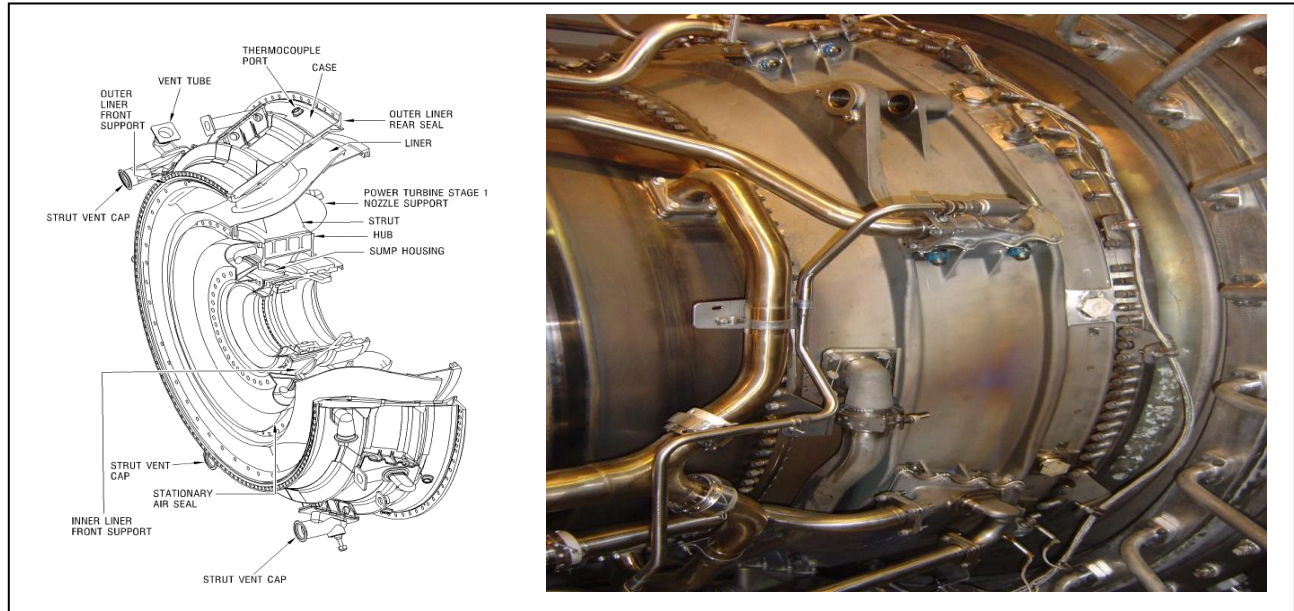


Figure.II.16 : Refroidissement 2eme étage turbine HP

### 8-Armature intermédiaire de la turbine

L'armature intermédiaire de turbine supporte le côté arrière du rotor de la turbine de pression. Elle est boulonnée entre la bride arrière du châssis arrière de compresseur et la bride avant du raccord de réduction de la turbine de puissance. L'armature assure un passage régulier du débit de diffuseur pour le gaz de décharge de la turbine à haute pression sur le raccord de réduction. La tubulure de lubrification de palier et de pressurisation du joint/carter de vidange est implantée dans les contrefiches d'armature. L'armature contient des orifices pour les thermocouples de gaz d'échappement de la turbine haute pression et pour les capteurs de pression.



**Figure.II.17** : armature intermédiaire de la turbine HP

### II.6.2.4 Turbine de puissance PGT25

Les composants de la turbine de puissance PGT 25 ont été conçus en tenant compte de toute l'expérience dans le domaine des turbines à gaz de grand rendement et des compresseurs de type axial /centrifuge. La conception aérodynamique de l'aubage a été réalisée avec comme objectif principal d'obtenir une très haute efficacité à vitesse nominale et réduite. Le régime de 6 500 tr/mn permet de réduire le nombre des étages de la turbine à deux avec une charge aérodynamique modérée et une efficacité élevée d'expansion. Les deux étages d'expansion sont du type à conception tridimensionnelle à haut niveau énergétique. Le superalliage de moulage de précision pour l'aubage est à base de cobalt pour la tuyère et de nickel pour l'aubage du rotor, c.-à-d. le même matériau utilisé que pour la turbine à gaz de grand rendement. Une grande marge de sûreté quant au fluage de roulement et à la durée de vie de l'aubage est assurée par la température modérée du gaz à l'entrée de la turbine de puissance. La simplicité de la construction et la qualité supérieure des matériaux utilisés permettent d'espacer les opérations de remise en état et de réduire les coûts de maintenance.

#### 1-Stator de la turbine de puissance

Le stator de la turbine de puissance se compose des principaux éléments suivants :

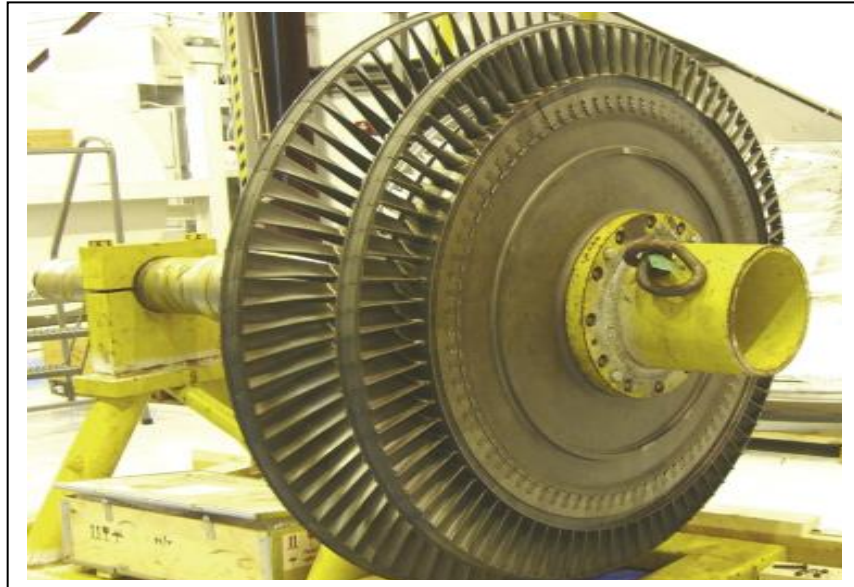
- Ensemble carter de 1er étage (carter, secteurs de bandage et joints).
- Ensemble tuyères de 1er étage (tuyères, anneau support de tuyères, bouclier elliptique).

- Ensemble carter de 2e étage (carter, secteurs de bandage et joints).
- Ensemble tuyères de 2e étage (tuyères et membrane).

Les deux carters forment un seul bloc et sont appariés par trois goupilles cylindriques et reliés par 72 tirants. Ces carters sont reliés à l'avant au carter de transition et à l'arrière au cône-support du stator. Des orifices sont prévus sur les carters pour introduire des endoscopes pour l'inspection des bords de fuite des tuyères et des bords d'attaque des lames du rotor sur les deux étages.

### **2-Rotor de la turbine de puissance**

Le rotor se compose de deux disques à lames, une bague-entretoise intermédiaire et un moyeu, tous connectés par des raccords d'interface avec assurance de la concentricité. L'ensemble est axialement verrouillé par 16 tirants d'assemblage, tirés par des vérins hydrauliques pendant l'assemblage et permettent la transmission du couple par friction. Les disques du 1er et du 2ème étage sont identiques ; chacun porte 83 lames fixées par des emplantures en forme de « sapin ». L'espace entre l'emplanture en « sapin » et la plateforme aérodynamique fait minimiser la transmission de chaleur de la surface portante au disque. Les bouts de lame sont enveloppés avec deux dents de joint sur les montures de bout pour réduire la fuite et les lames sont conçues pour permettre aux montures d'être enclenchées par le desserrage d'aile produit par la force centrifuge. Aux bouts de lames une contrainte est ainsi établie, augmentant les fréquences normales de lames au-delà des harmoniques d'ordre réduit des révolutions de turbine. Grâce à la présence des montures, les lames de chaque étage doivent être assemblées simultanément sur les disques respectifs à l'aide d'un dispositif spécial. Chaque lame est fixée axialement au disque avec un arrêtoir spécial qui fonctionne par cisaillement (verrouillage de torsion). Le refroidissement du rotor et le tamponnage des gaz chauds se fait avec l'air soutiré du compresseur axial qui est introduit axialement et distribué partiellement sur la surface externe du disque de 1er étage et partiellement dans l'espace intermédiaire entre deux disques. L'air de refroidissement est calibré aux diverses surfaces des disques de rotor par des labyrinthes localisés entre l'anneau et l'entretoise de disque d'avant et les anneaux internes formés par les moyeux de tuyères du 1er et du 2ème étage. Les têtes des 16 tirants qui font verrouiller les disques au moyeu sont équipées d'ailerons qui font activer, par effet centrifuge, la circulation de l'air de refroidissement sur la surface arrière du disque de turbine de 2ème étage. D'autres éléments de joints circonférentiels sont localisés entre les pieds de lame de rotor et les diaphragmes correspondants de stator. Le couple est transmis par les disques à l'arbre par une bride montant.



**Figure.II.18** : Rotor de la turbine BP

### 3-Carter-support de rotor

Le rotor et les paliers sont logés dans un boîtier cylindrique appelé carter-support de rotor qui repose sur une structure en fonte appelée carter-support inférieur faisant quasiment partie intégrante de la plaque de fondation. Le carter-support de rotor est monté sur le carter-support inférieur et fixé par une bague annulaire sur le côté générateur de gaz et par un segment demi-lune à l'arrière. De plus un semi-collecteur relie axialement le carter-support de rotor au carter-support inférieur. Ce collecteur est destiné à la fois à l'air tampon pour l'étanchéité et l'huile minérale des paliers.

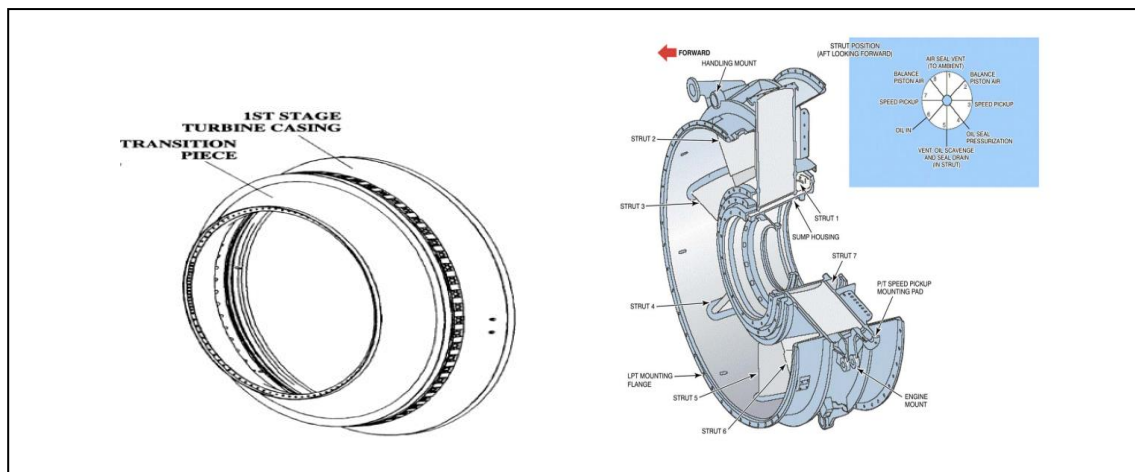


**Figure.II.19** : carter-support rotor de la turbine BP



### 4-Ensemble carter de transition et Armature intermédiaire de la turbine

L'ensemble carter de transition se compose de deux éléments principaux : carter de transition à l'extérieur et conduit de transition à l'intérieur. Le premier élément constitue la structure reliant le châssis intermédiaire de turbine au carter de 1er étage de la turbine de puissance et le deuxième assure le transfert du flux entre le générateur et la turbine de puissance. Le conduit de transition est constitué de deux coquilles concentriques reliées par huit tirants. Par ces tirants, passent quatre canalisations pour la purge du rotor de turbine de puissance et deux thermo-éléments pour la détection de la température du dégagement de roues. Armature arrière de la turbine forme le circuit d'écoulement des gaz d'échappement et fournit support pour l'extrémité arrière de la turbine de puissance, et l'adaptateur de la grande vitesse d'arbre d'accouplement.

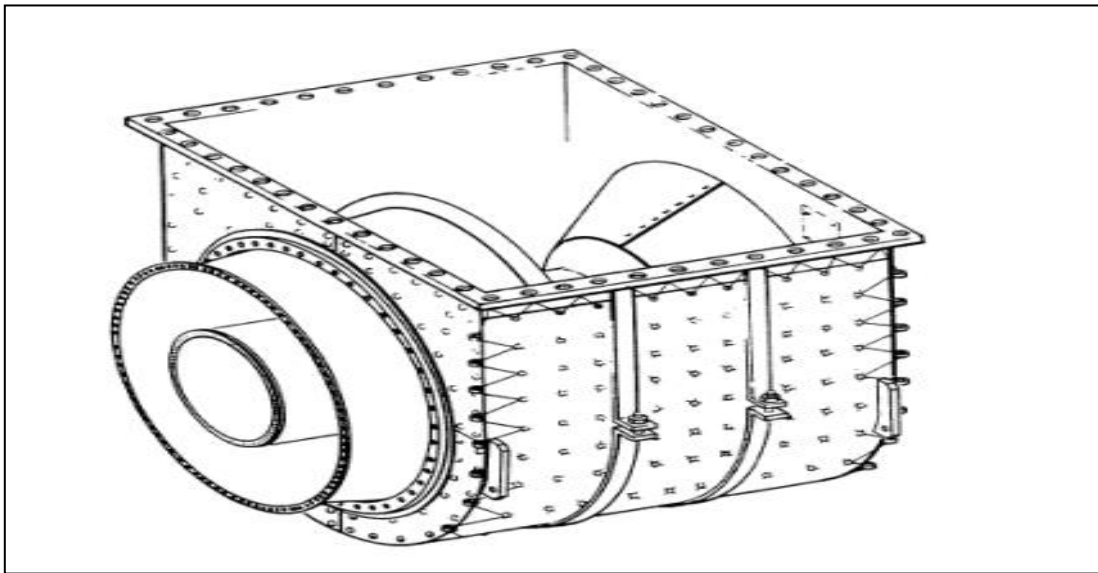


**Figure.II.20** : Carter de transition et Armature intermédiaire de la turbine

### 5-Carter d'échappement de turbine

Le carter d'échappement de turbine est constitué d'une structure électro-soudée en acier au carbone. A l'intérieur du carter d'échappement de turbine est prévu un système d'isolation à garniture interne en acier inoxydable pour à la fois protéger la tôle en acier au carbone de la chaleur des gaz chauds et véhiculer le gaz d'échappement vers le conduit. Le carter d'échappement de turbine est maintenu sur la plaque de fondation par quatre béquilles sur lesquelles reposent conjointement le cône-support côté générateur de gaz et le diffuseur d'échappement à l'arrière. Les deux béquilles avant (côté générateur de gaz) constituent également le point permettant la dilatation thermique axiale à la fois du stator de turbine et du

carter d'échappement de turbine. Les deux bécilles arrière sont prévues pour permettre la dilatation thermique axiale du carter d'échappement de turbine. Deux contre-clavettes sont montées à la partie inférieure du carter d'échappement de turbine. Côté générateur de gaz, la contreclavette fixée au niveau de la plaque de fondation assujettit à la fois le carter d'échappement de turbine et le cône-support. Côté accouplement de charge, la contre-clavette fixée au niveau de la plaque de fondation assujettit à la fois le carter d'échappement de turbine et le diffuseur d'échappement.

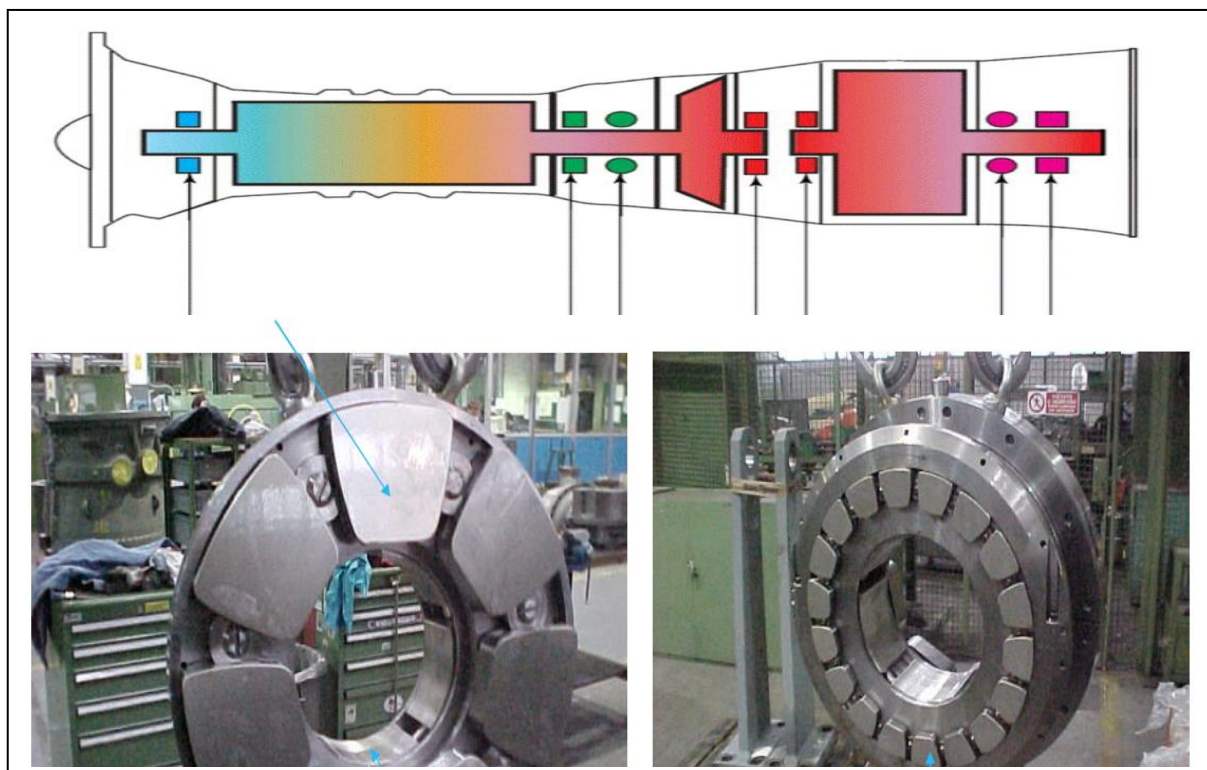


**Figure.II.21** : Carter d'échappement de la turbine

### II.6.2.5. Les paliers

La turbine a gaz PGT 25 (generateur de gaz Im2500 + turbine de puissance pgt25) contient 7 paliers ; 5 sont paliers porteurs et 2 sont paliers de butée. Les paliers porteurs sont du type à patins oscillants, à cinq patins lubrifiés séparément à l'huile. Les paliers de butée sont également du type à patin oscillant et dimensionnés pour résister à une poussée de 200000 N dans le sens de circulation du gaz et de 9000 N dans le sens inverse. Le palier implanté sur le côté accouplement est à la fois porteur et de butée Sa position limite considérablement l'expansion dans le sens de l'accouplement de charge. Le palier côté générateur de gaz qui est du type porteur uniquement comporte une bague d'étanchéité flottante destinée à limiter le passage d'huile vers la roue de rotor. La lubrification directe des paliers porteurs assure une stabilité dynamique maximale, en déviant le phénomène instable des films d'huile. La lubrification directe des paliers de poussée

réduit la puissance dissipée en ce qui concerne le palier de poussée inondé ; elle réduit également la température superficielle des patins et accroît l'épaisseur du film d'huile.



**Figure.II.22** : les paliers de la turbine

# CHAPITRE III

## ETUDE THERMODYNAMIQUE DE LA TURBINE A GAZ PGT25

### III.1. Notions thermodynamiques

La thermodynamique est l'étude de l'interaction entre la chaleur et les fluides en mouvement. Elle est étroitement liée aux machines produisant ou absorbant du travail, telles que les moteurs, les réfrigérateurs et les compresseurs, ainsi qu'aux substances actives utilisées dans chaque machine. Les substances sont des fluides qui sont capables de changer de phase (de liquide à gaz, de gaz à liquide, de liquide à solide) et qui sont expansibles et compressibles.

#### III.1.1. Travail et chaleur comme des formes différents d'énergie.

L'énergie est la capacité qu'un corps ou une substance possède et qui peut entraîner la performance de travaux mécaniques. La présence d'énergie ne peut être observée que par ses effets, qui peuvent apparaissent sous différentes formes telles que le travail et la chaleur. D'autres formes d'énergie comprennent le potentiel, cinétique, et interne. L'énergie ne peut pas être créée ou détruite, mais elle peut être convertie à partir d'une forme à l'autre.

##### -Le travail

Le travail mécanique est le produit de la force et de la distance. Il est donné par la relation suivante :

$$\delta W = F \cdot dx$$

Et la pression est définis par :

$$P = F/S$$

Donc

$$\delta W = P \cdot dV$$

##### -Chaleur

La chaleur est une manifestation du degré d'agitation des atomes et des molécules constituant un corps que sa température change. C'est aussi l'effet d'un système sur un autre en raison d'inégalité de température. Alternativement, on peut dire que la chaleur est une interaction qui n'est pas un travail.

$$Q = mC_p\Delta T$$

**-Energie interne**

L'énergie interne  $U$  est l'énergie intrinsèque par unité de masse d'un fluide qui n'est pas en mouvement. Sa valeur dépend de sa pression et de sa température. L'énergie interne pour une masse de fluide est :

$$U = m C_v\Delta T$$

**-Enthalpie**

L'enthalpie  $H$  est une quantité thermodynamique équivalente à la teneur totale en chaleur d'un système. Il est égal à l'énergie interne du système plus le produit de la pression et du volume.

$$H = U + PV$$

**-Entropie**

L'entropie  $S$  est une fonction d'état qui permet du degré de désordre d'un système au niveau microscopique. Il est égal :

$$dS = \delta Q/T .$$

**-Procédé**

Un procédé est un changement dans un système d'un état à un autre. Par conséquent, le changement dans la pression et la température d'une masse de gaz de  $(p_1, T_1)$  à  $(p_2, T_2)$  est un procédé. L'état défini par  $(p_1, T_1)$  est l'état initial du système, et l'état défini par  $(p_2, T_2)$  est l'état final du système. Les procédés peuvent être réversibles ou irréversibles. Dans le cas réversible, le système et les environs sont remis dans leur état d'origine après le procédé inverse avaient été effectués. Dans un procédé irréversible, l'inversion ne peut pas être effectuée sans laisser un changement dans le système ou l'environnement. Tous les procédés avec frottement (frottement sec ou frottement visqueux) est irréversible parce qu'une certaine énergie de le système est utilisé pour surmonter le frottement et dissipé dans l'environnement.

**III.1.2. Première principe de thermodynamique**

Appelé aussi principe de conservation d'énergie, La première loi de la thermodynamique pour les systèmes ouverts dans des conditions d'équilibre montre simplement que l'énergie qui circule dans un système est égale à l'énergie qui sort du système. Bien que l'énergie soit ainsi conservée, elle peut apparaître sous différentes formes. Ces formes sont l'énergie chimique, l'énergie cinétique, l'énergie potentielle, le travail mécanique ou la chaleur.

L'énoncé du principe est :

$$W + Q = \Delta U + \Delta E_c + \Delta E_p$$

On peut écrire Cette équation en forme plus détaillé

$$\left( h_2 + \frac{v_2^2}{2} + gz_2 \right) - \left( h_1 + \frac{v_1^2}{2} + gz_1 \right) = Q_{1-2} + W_{1-2}$$

### III.1.3. Deuxième principe de thermodynamique

La première loi de la thermodynamique montre que l'énergie ne peut pas être créée ou détruite, mais elle peut être converti d'une forme à une autre; et lorsque la chaleur est convertie au travail, ce dernière peut jamais être plus grand que le premier. Cependant, il n'indique pas la quantité de chaleur ou l'énergie, par exemple, peut être convertie au travail. La deuxième loi, dans ses diverses déclarations, donne les réponses à ces questions.

La deuxième loi aussi annonce le loi de dégradation d'Energie ou la quantité d'énergie est conservé.

### III.1.4. Le gaz parfait

Un gaz parfait est un gaz idéal dans lequel les interactions entre molécules sont négligeables. Le cas physique qui s'en rapproche le plus est le cas d'un gaz très dilué.

Le comportement d'un gaz idéal peut être résumé comme suit :

- 1- Equation d'état est  $PV = NRT$ .
- 2- Energy interne est seulement une fonction de température  $U = f(T)$ .
- 3- La chaleur spécifique a volume constante,  $C_v = \delta u / \delta t$  est aussi une fonction de température et énergie interne peut exprimer par  $U = C_v dT$ .
- 4- A partir de définition d'enthalpie  $H = U + PV$ , enthalpie est une fonction de température.
- 5- La chaleur spécifique a pression constante,  $C_p = \delta h / \delta t$ , varie seulement en fonction de la température.

### III.1.5. Les cycles thermodynamiques d'une turbine à gaz :

#### 1. Cycle de Brayton

La figure (FIG.III.1 et FIG.III.2) représente le schéma le plus simple d'une turbine à gaz et son cycle. L'étude du cycle thermodynamique correspondant aux schémas est donc particulièrement facile ; cette étude présente de plus en plus un grand intérêt pratique. L'air à basse pression est aspiré par un compresseur (état 1) où il est comprimé à une pression plus élevée (état 2), le combustible est ajouté à l'air comprimé et le mélange est brûlé dans une chambre de combustion, les gaz chauds entrent dans la turbine (état 3) où se produit la détente (état 4). Le cycle de Brayton

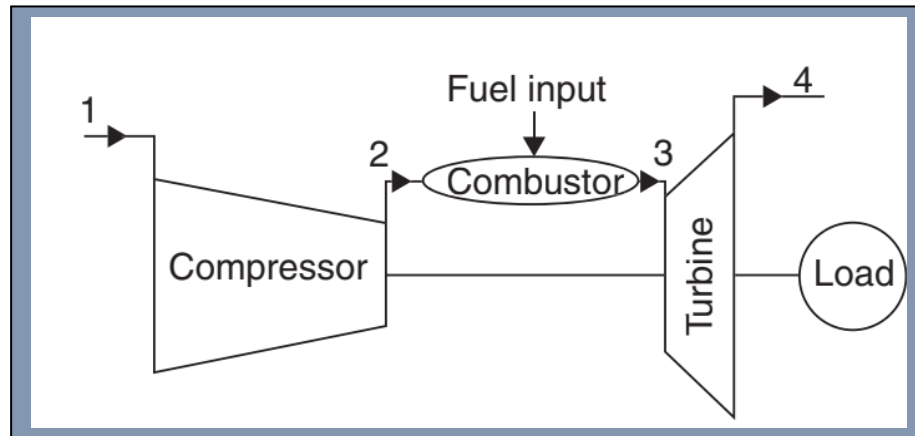
est composé de quatre processus fondamentaux :

1 à 2 : Compression isentropique

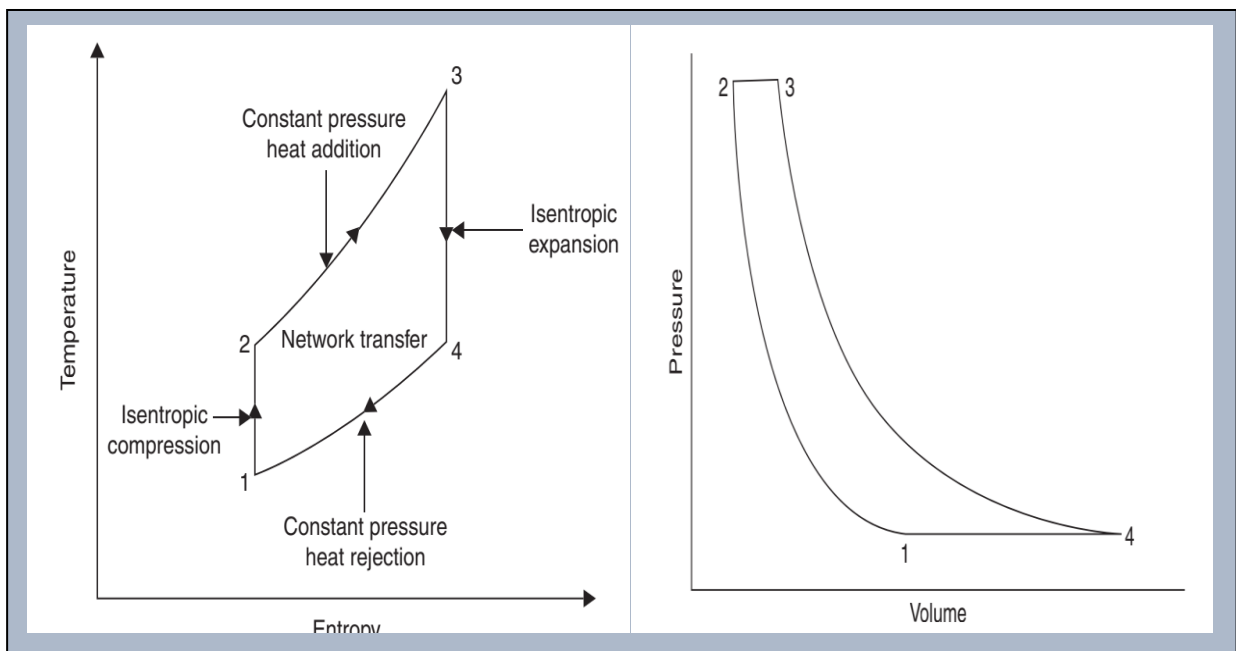
2 à 3 : Apport de chaleur à pression constante (combustion isobare)

3 à 4 : Détente isentropique des gaz dans la turbine

4 à 1 : Rejet des gaz de combustion vers l'atmosphère à pression constante gaz d'échappement et d'admission dans le cycle ouvert



**Figure.III.1** : schéma simplifié de la turbine a gaz



**Figure.III.2** : Cycle de la turbine a gaz

Le travail de compression fournit par le compresseur axiale est écrit comme suite

$$W_c = c_p(T_2 - T_1) \dots \dots \dots *$$

La température sortie de compresseur axial est égale :

$$T_2 = T_1 \left( \frac{P_2}{P_1} \right)^{\frac{\gamma-1}{\gamma}}$$

Le travail et la température sortie de la turbine est comme suite

$$W_t = c_p(T_3 - T_4) \dots \dots \dots **$$

$$T_4 = T_3 \left( \frac{P_4}{P_3} \right)^{\frac{\gamma-1}{\gamma}}$$

La quantité de chaleur reçue dans la chambre de combustion est :

$$Q_{CC} = c_p(T_3 - T_2)$$

Le travail utile :

$$W_u = W_t - W_c = c_p(T_3 - T_4) - c_p(T_2 - T_1)$$

Le rendement thermique :

$$\eta_{th} = W_u / Q_{CC}$$

$$\eta_{th} = \frac{c_p(T_3 - T_4) - c_p(T_2 - T_1)}{c_p(T_3 - T_2)} = 1 - \frac{T_4 - T_1}{T_3 - T_2}$$

Par substitutions équations \* et \*\* dans\*\*\*

$$\eta_{th} = 1 - \frac{T_1}{T_2}$$

Donc le rendement thermique idéal de turbine à gaz ne dépend que du rapport de température du compresseur. On peut représenter l'équation \*\*\* en termes de rapport de pression du compresseur en

utilisant l'équation \* donnant  $\eta_{th} = 1 - 1/\beta$  sachant que  $\beta = \left( \frac{P_2}{P_1} \right)^{\frac{\gamma-1}{\gamma}}$

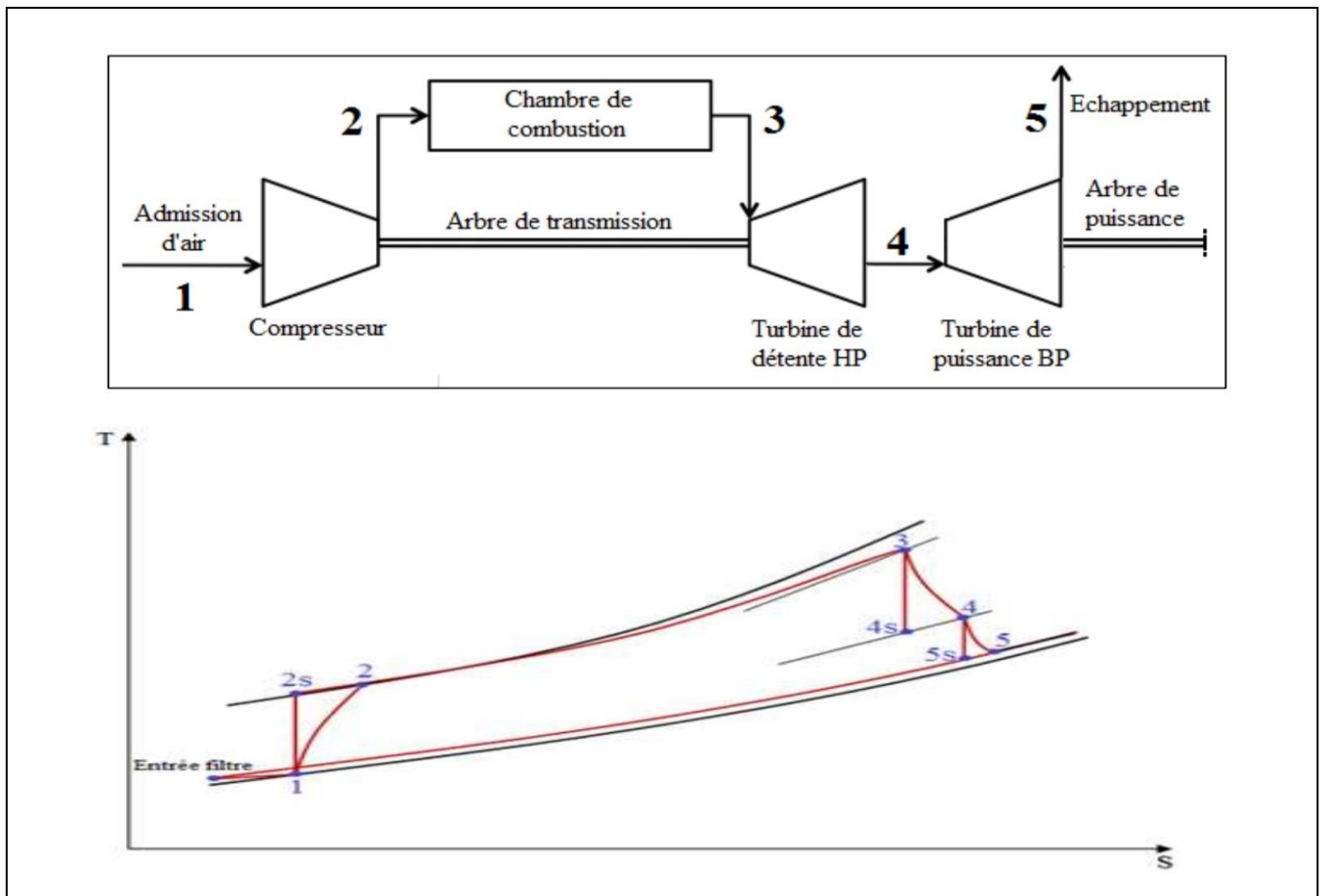


Après cette équation, le rendement thermique est relié directement sur le rapport de compression. Le rendement thermique maximal possible est atteint lorsque  $T_2$  tend vers  $T_3$  et rendement thermique sera nulle lorsque le rapport de pression tend vers 1, ce qui fait que  $T_3$  tend vers  $T_4$ .

## 2.Cycle réel de turbine à gaz

Les cycles réels diffèrent par l'incorporation des irréversibilités dans les transformations. La compression et la détente sont pratiquement adiabatiques et irréversibles, ce qui augmente la puissance du compresseur et réduit celle de la turbine. Il en résulte une augmentation de la température de sorties du compresseur et de la turbine. Ainsi, la puissance engendrée par la turbine sera inférieure à celle du cycle idéal, alors que celle requise par le compresseur sera supérieure. La figure (Figure 2-4) indique l'inefficacité du compresseur et de la turbine et la perte de pression dans le brûleur. Le cycle réel a les caractéristiques suivantes :

- Irréversibilité dans le compresseur et la turbine.
- Le débit d'air qui parcourt le cycle réel ne peut pas être considéré constant.
- Chaleurs massiques non constantes.
- Pertes mécaniques.



**Figure.III.3** : Schéma et cycle réel de turbine à gaz à deux arbres

Le travail réel du compresseur et de la turbine est donné par :

$$W_c = C_p(T_2 - T_1)/\eta_c$$

$$W_t = C_p(T_3 - T_5)/\eta_t$$

Le travail utile de cycle est :

$$W_u = W_t - W_c = C_p(T_2 - T_1)/\eta_c - C_p(T_3 - T_5)/\eta_t$$

Le débit de carburant réel nécessaire pour élever la température dans la chambre de combustion est :

$$\dot{m}_f = C_p(T_3 - T_2)/PCI \cdot \eta_{cc}$$

Le rendement réel de cycle est :

$$\eta_{th} = W_u/PCI \cdot \dot{m}_f$$

### III.6. Calcul thermodynamique de cycle réel

Données de départ :

- température d'air ambiante :  $T_0 = 36^\circ\text{C} = 309 \text{ K}$
- Pression d'air ambiante :  $P_0 = 1.01325 \text{ bars}$
- Taux de compression du compresseur axial  $\beta$  : 15.22
- Coefficient de perte de pression à l'entrée :  $\sigma_e = 0,98$
- Rendement du compresseur axial :  $\eta_c = 0,85$
- rendement de la chambre de combustion :  $\eta_{cc} = 0,98$
- Rendement mécanique  $\eta_m = 0.95$
- Chaleur spécifique de l'air :  $C_{p_a} = 1004,5 \text{ J/kg}$ .
- Constante spécifique de l'air  $R_a = 287 \text{ J/kg}$
- Chaleur spécifique de gaz :  $C_{p_g} = 1160 \text{ J/kg.k}$
- Constante spécifique du gaz  $R_g = 300,7 \text{ J/kg.k}$
- Vitesse de rotation HP : 9345 tr/min
- Température de sortie turbine HP :  $T_4 = 1091^\circ\text{C}$
- Puissance utile :  $N_e = 22600 \text{ KW}$
- Rendement isentropique 0.85
- masse volumique de gaz combustible  $\rho_g = 0.78 \text{ kg/m}^3$
- Rendement thermique =37%

#### Section compresseur

La température d'entrée du compresseur est égale la température d'ambiante.

$$T_1 = T_a = 309 \text{ K}$$

Pression de d'admission du compresseur, c'est la pression atmosphérique dans la zone d'installation de la turbine.

$$P_1 = 1.013 \text{ bars.}$$

La Pression  $P_2$  et température  $T_2$  de fin de compression isentropique :

$$\text{On a } P_2 = P_1 \times \beta = 1.013 \times 15.22 = 15.42 \text{ bars}$$

$$P_2 = 15.42 \text{ bars}$$

Tel que :

$P_2$  : pression à la sortie du compresseur

$P_1$  : pression d'admission du compresseur

$\beta$ : taux de compression

En utilisant la formule de rendement isentropique de compresseur axial.

$$T_{2is} = T_1 \left( \frac{P_2}{P_1} \right)^{\frac{\gamma_a - 1}{\gamma_a}}$$

Pour une transformation réelle et irréversible. On prend  $\gamma_a = 1.4$  et  $\gamma_g = 1.33$ .

La chaleur spécifique à pression constante  $C_p$  ne sont pas constante durant les transformations. Ils prennent valeurs différentes avec le changement de température. On doit calculer  $C_p$  à chaque point dans le cycle.

La formule suivante de  $C_{p_a}$  d'air est valable pour une température  $T$  entre  $200\text{K} < T < 800\text{K}$  donnée par :

$$C_{p_a} = 1.0189 \times 10^3 - 0.13784T_a + 1.9843 \times 10^{-4} \times T_a^2 + 4.2399 \times 10^{-7} \times T_a^3 - 3.7632 \times 10^{-10} \times T_a^4$$

$$\text{Ou } T_a = T_2 - T_1/2$$

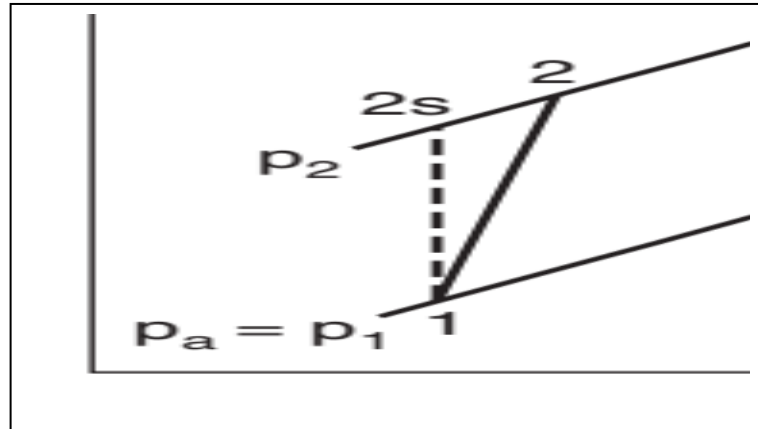
Et pour les gaz est :

$$C_{p_g} = 1.8083 - 2.3127 \times 10^{-3} \times T + 4.045 \times 10^{-6} \times T^2 - 1.7363 \times 10^{-9} \times T^3$$

$$T_{2is} = 309(15.22)^{\frac{1.4-1}{1.4}} = 671.35 \text{ k}$$

En utilisant la notion de rendement isentropique  $\eta_{iso}$

$$\eta_{is} = \frac{T_{2is} - T_1}{T_2 - T_1}$$



**Figure.III.4** : Transformation isentropique au niveau de compresseur axial

La température réelle  $T_2$  à la fin de la compression isentropique est donnée par :

$$T_2 = T_1(T_{2is} - T_1/\eta_{is}) = T_2 = 309 + (671.35 - 309)/0.85 = 735.29 \text{ k}$$

$$C_{pa} = 1.002 \text{ kJ/kg.k}$$

Le travail du compresseur axial égale :

$$W_c = C_{pa}(T_2 - T_1) = 1.002 \times (735.29 - 309) = 427.085 \text{ kJ/kg}$$

### Section chambre de combustion

Le gaz naturel du champ contient un fort pourcentage de méthane de l'ordre de 84%, le reste étant des hydrocarbures et des gaz internes, on a d'après le chromatographe de la station de compression pour une mole de combustible. Les données sont obtenues par le chromatographe.

Constituants du gaz	Molaire (X <sub>i</sub> ) %	PCI <sub>i</sub> (kcal.m <sup>-3</sup> )	X <sub>i</sub> * PCI <sub>i</sub> (kcal.m <sup>-3</sup> )
CH <sub>4</sub>	0,8356	8590	7177,804
C <sub>2</sub> H <sub>6</sub>	0,0741	15408	1141,7328
C <sub>3</sub> H <sub>8</sub>	0,0215	22284	479,106
iC <sub>4</sub> H <sub>10</sub>	0,0028	29511	82,6308
nC <sub>4</sub> H <sub>10</sub>	0,0047	29643	139,3221
iC <sub>5</sub> H <sub>12</sub>	0,0009	37917	34,1253
n C <sub>5</sub> H <sub>12</sub>	0,001	38049	38,049
C <sub>6</sub> <sup>+</sup>	0,0004	46518	18,6072
N <sub>2</sub>	0,0567	0	0
CO <sub>2</sub>	0,0023	0	0
<b>SOMME</b>	<b>1</b>	<b>227920</b>	<b>9111,3772</b>

**Tableau III.1** : Composition chimique de gaz combustible

Le PCI de combustible est 9111.3772 kcal.m<sup>-3</sup>

La masse volumique du gaz combustible :  $\rho_g = 0.78 \text{ kg/m}^3$

$PCI = 9111.3772 / 0.78 = 11681 \text{ kcal/kg} = 48828 \text{ kJ/kg}$ .

### Calcul de La température de la chambre de combustion T<sub>3</sub>

Le travail fourni par la turbine à haute pression sert exclusivement à faire tourner le compresseur axial, donc les travaux de ces derniers sont égaux au signe près, nous écrivons alors :

$$W_{THP} \times \eta_m = W_{comp}$$

On prend  $Cp_g = 1.148 \text{ kJ/kg.k}$

Donc :

$$Cp_g(T_3 - T_4) \times \eta_m = W_c \Rightarrow T_3 = T_4 + \frac{W_c}{Cp_g \times \eta_m} = 1091 + \frac{427.085}{0.95 \times 1.148} = 1483 \text{ K}$$

Le rapport des Débits massiques théorique spécifique d'air G<sub>0</sub> est défini par :

$$G_0 = \lambda_k \times PCI.$$

Où :

$\lambda_k$ : Caractéristique de MEKONOVLOV,  $\lambda_k = 1,43 \cdot 10^{-3} \text{ kg}_{air} \cdot \text{kcal}^{-1}$

$$G_0 = 1.43 \times 10^{-3} \times 11681 = 16.704 \text{ kg/s}$$

Le coefficient d'excès d'air  $\alpha$  peut être calculé en faisant le bilan énergétique dans la chambre de combustion, on obtient à cet effet :

$$\alpha = \frac{PCI \times \eta_{CC}}{G_0(Cp_g \cdot T_3 - Cp_a \cdot T_2)} = \frac{48827.637 \times 0.98}{16.704 \times (1.148 \times 1483 - 1.001 \times 735.289)} = 2.965$$

Le débit massique réel d'air :

$$\dot{m}_a = G_0 \times \alpha = 2.965 \times 16.704 = 49.53 \text{ kg/s}$$

Débit massique de gaz combustible

Le bilan énergétique de la chambre de combustion est comme suite :

$$\dot{m}_c = \frac{\dot{m}_a(Cp_g \cdot T_3 - Cp_a \cdot T_2)}{(\eta_{CC} \cdot PCI - Cp_g \cdot T_3)} = \frac{49.53 \times (1.148 \times 1483 - 1.001 \times 735.289)}{(0.98 \times 48827.637 - 1.148 \times 1483)} = 1.037 \text{ kg/s}$$

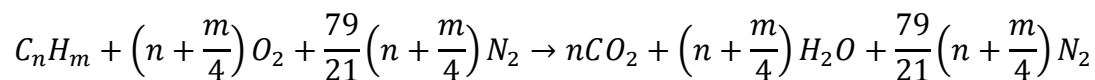
Chaleur que la combustion fournit est :

$$Q_{cc} = (\dot{m}_a + \dot{m}_c) \times Cp_g \times (T_3 - T_2) = (49.53 + 1.037) \times 1.148 \times (1483 - 735.289) = 43386.527 \text{ kw}$$

Rapport air/fuel

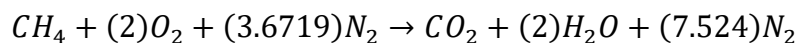
$$f = \frac{\dot{m}_c}{\dot{m}_a} = \frac{1.037}{49.53} = 0.0209$$

L'équation générale de combustion du gaz Natural est :



Comme le gaz naturel est constitué essentiellement du méthane, nous allons procéder à la combustion de ce dernier. Sachant que l'air est composé de 21% d'oxygène et près de 79% d'azote.

Equation de combustion  $CH_4$  est comme suite :



Le rapport de air/fuel stœchiométrique

$$F_{sc} = \frac{\left(n + \frac{m}{4}\right) \times 32 + \left(n + \frac{m}{4}\right) \times 105.33}{n \times 12 + m}$$

Pour le méthane  $n = 1$   $m = 4$   $F_{sc} = 0.0568$

Température de flamme  $T_f$

$$T_f = T_2 + \frac{PCI}{Cp_g(1+F)} = 735.289 + \frac{48828}{1.148(1+17.6)} = 3022k$$

### Calcul la pression de sortie de la chambre de combustion $P_3$

Les pertes de charges dans la chambre de combustion sont dues à deux causes distinctes : (i) le frottement cutané et turbulences ; et (ii) l'élévation de température due à la combustion. la chute de pression associée à ce dernier, souvent appelée la perte fondamentale, se produit car il y a une augmentation de la température et une diminution de la densité et par conséquent augmentation de la vitesse et de la quantité de mouvement du flux la chute de pression dans la chambre de combustion est estimée à 4% de la pression entrée chambre de combustion .

$$P_3 = 0.96 \times P_2 = 0.96 \times 15.42 = 14.8 \text{ bars}$$

### Section turbine HP

La pression de sortie de turbine HP  $P_4$  est donnée par la formule suivante :

$$\frac{T_{4is}}{T_3} = \left(\frac{P_4}{P_3}\right)^{\frac{\gamma_g-1}{\gamma_g}} \Rightarrow P_4 = P_3 \left(\frac{T_{4is}}{T_3}\right)^{\frac{\gamma_g}{\gamma_g-1}}$$

La température isentropique d'entrée  $T_{4is}$  est obtenue par l'expression du rendement isentropique de la turbine :

$$\eta_{is} = \frac{T_4 - T_3}{T_{4is} - T_3} \Rightarrow T_{4is} = T_3 + \frac{T_4 - T_3}{\eta_{is}}$$

$$\text{Donc } T_{4is} = 1483 + \frac{1091-1483}{0.85} = 1022k$$

$$P_4 = P_3 \left(\frac{T_{4is}}{T_3}\right)^{\frac{\gamma_g}{\gamma_g-1}} = 14.8 \times \left(\frac{1022}{1483}\right)^{4.03} = 3.304 \text{ bars}$$

### Section turbine de puissance BP

Calcul de La température de sortie turbine BP

Pour une transformation isentropique :



$$\eta_{is} = \frac{T_5 - T_4}{T_{5is} - T_4} \Rightarrow T_5 = T_4 + \eta_{is}(T_{5is} - T_4)$$

On calcul d'abord  $T_{5is}$

$$\frac{T_{5is}}{T_4} = \left(\frac{P_5}{P_4}\right)^{\frac{\gamma_g - 1}{\gamma_g}} \Rightarrow T_{5is} = T_4 \times \left(\frac{P_5}{P_4}\right)^{\frac{\gamma_g - 1}{\gamma_g}}$$

La pression de sortie  $P_5 = P_a - \Delta P_{5-1}$  telle que

$P_a$  : pression atmosphérique

$\Delta P_{5-1}$  : le chute de pression dans la conduite d'échappement  $\approx 0.03$  bars.

Donc  $P_5 = 1.013 - 0.03 = 0.983$

$$T_{5is} = 1091 \times \left(\frac{0.983}{3.304}\right)^{\frac{1.33-1}{1.33}} = 807.65 \text{ k}$$

Et

$$T_5 = 1091 + 0.85(807.65 - 1091) = 850.15 \text{ k}$$

La puissance fournie par de la turbine à gaz est égale à la puissance de la turbine de puissance

$$P_{TG} = P_{TBP}$$

Donc :

$$P_{TBP} = \dot{m}_g \times C_{p_g} \times \eta_m \times (T_4 - T_5) = 50.57 \times 1.148 \times 0.95 \times (1091 - 850.15)$$

$$P_{TBP} = 13283.5 \text{ kw}$$

La consommation spécifique de combustible SFC est égale :

$$SFC = \frac{\dot{m}_f \times 3600}{P_{TBP}} = \frac{1.03688 \times 3600}{13283.5} = 0.28 \text{ kg/kwH}$$

Et le rendement de la turbine a gaz est comme suite

$$\eta_{TAG} = \frac{P_{TBP}}{Q_{cc}} = \frac{13283.5}{43386.527} = 0.306 = 30.6\%$$

Le rendement théorique de la turbine à gaz est :

$$\eta_{thTAG} = \frac{\eta_{TAG}}{\eta_{is} \times \eta_m} = \frac{0.306}{0.85 \times 0.95} = 0.378 = 37.8\%$$

### III.7. Résultats et interprétation

Nous avons présenté dans ce chapitre les méthodes mathématiques utilisées pour modéliser les turbines à gaz. Les figures suivantes sont obtenues à partir de modification manipulation des valeurs thermodynamique de cycle (température ambiante, taux de compression ...etc).

La figure suivante représente la variation de travail du compresseur axiale en fonction de taux de compression pour différentes valeurs de la température ambiante. On remarque à travers cette figure que le travail spécifique du compresseur augmente avec l'augmentation du taux de compression pour une valeur donnée de la température ambiante. L'élévation de cette dernière conduit aussi à l'augmentation du travail spécifique du compresseur.

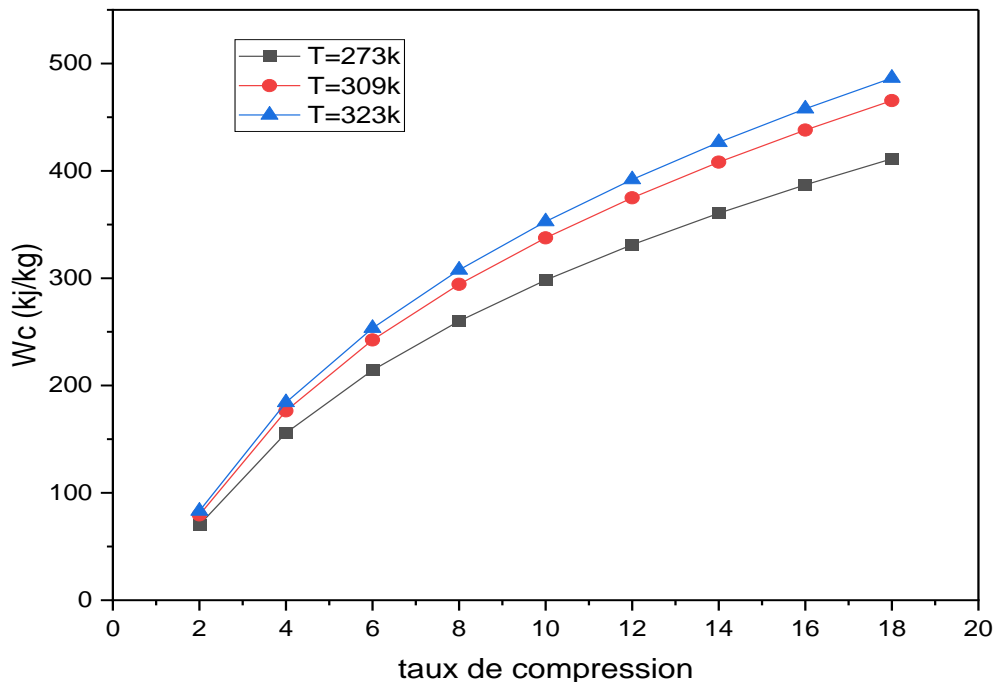
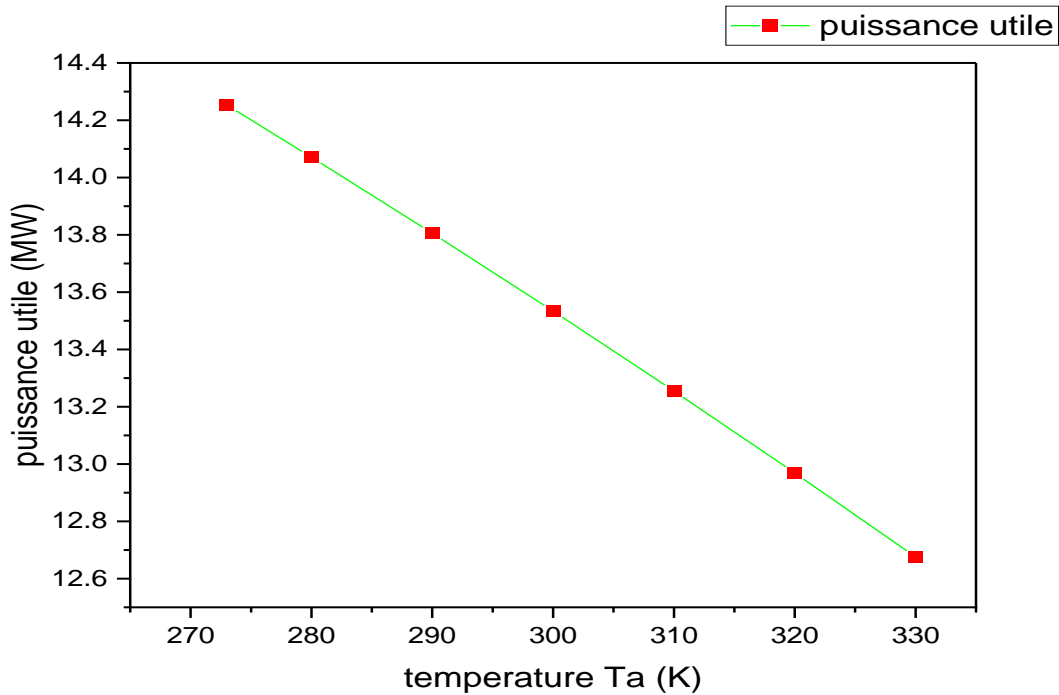
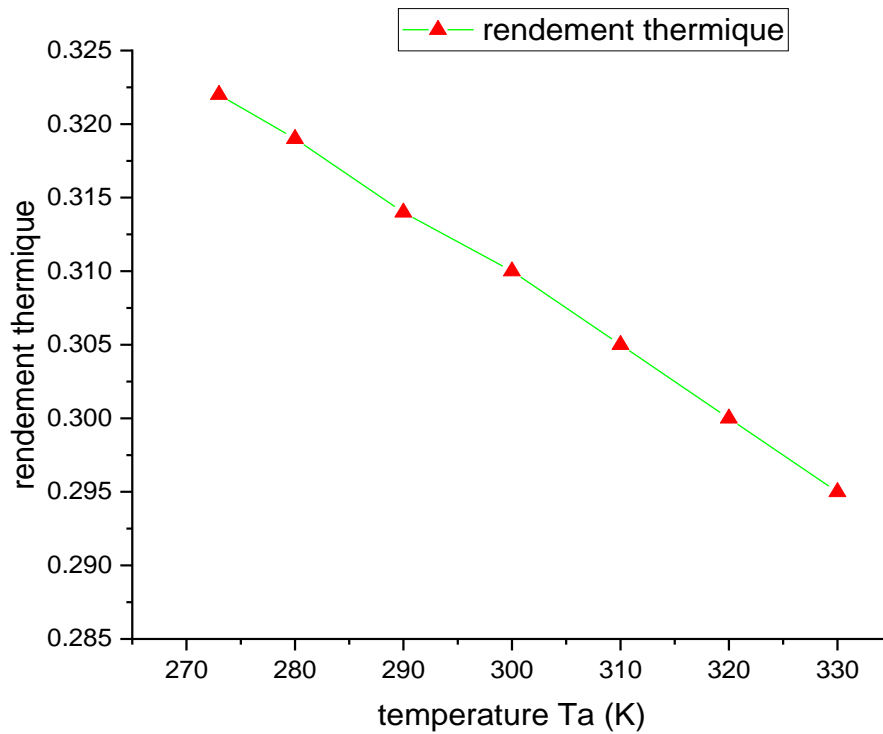


Figure.III.5 : Travail du compresseur en fonction de taux de compression



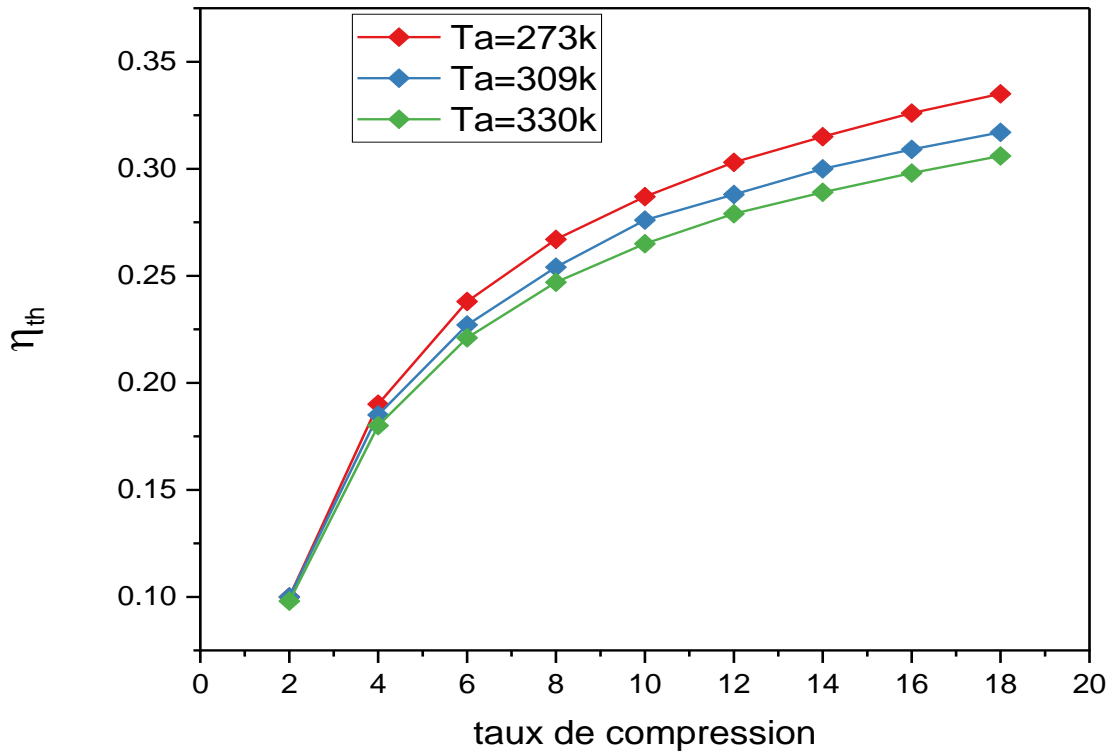
**Figure.III.6** : Puissance utile en fonction température ambiante

La figure III.5 montre la variation la puissance utile en fonction de la température ambiante pour une valeur donnée du taux de compression et de la température sortie de la chambre de combustion. On constate à travers cette figure que l'augmentation de la température ambiante conduit à la diminution de la puissance utile de cycle. et ça parce que l'influence de la température ambiante sur le travail de compresseur axial.



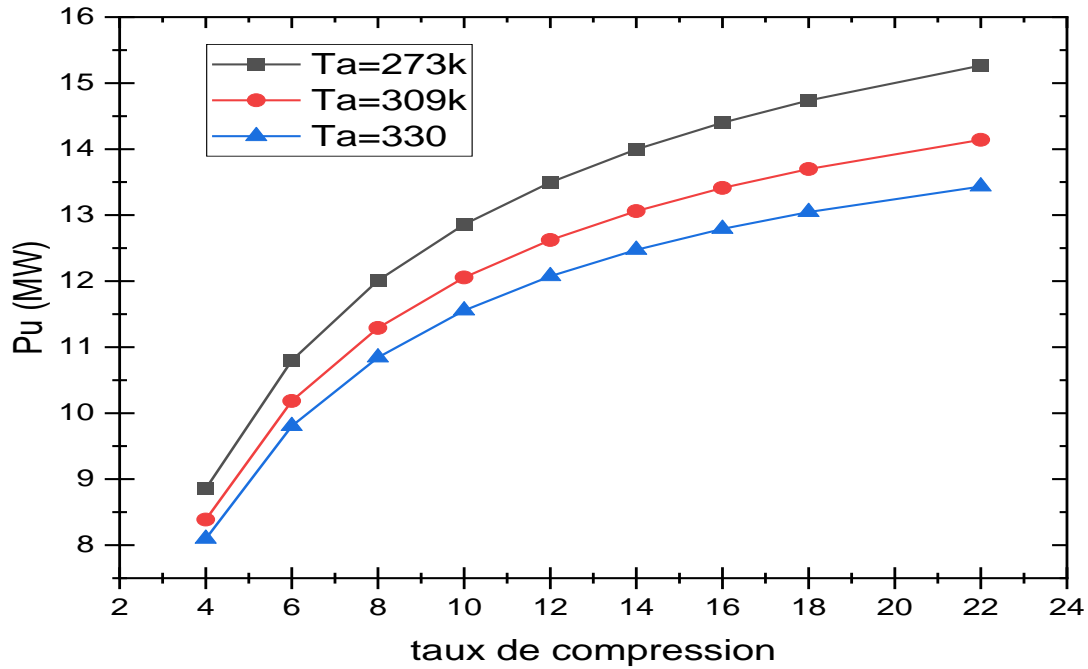
**Figure.III.7** : Rendement thermique en fonction température ambiante

On constate que pour une valeur donnée du taux de compression (15.22), l'augmentation de la température ambiante conduit à la diminution du rendement thermique global. L'augmentation de la température ambiante conduit à la réduction du poids du fluide entrant et le changement de travail du compresseur qui diminue du rendement thermique global.



**Figure.III.7** : Rendement thermique en fonction taux de compression

La variation du rendement thermique global en fonction du taux de compression pour différentes valeurs de la température ambiante est représentée sur la figure III.7. A partir de cette figure, nous avons remarqué que Le rendement thermique global augmente avec l'augmentation du taux de compression. On constate aussi que pour une valeur donnée du taux de compression, l'augmentation de la température ambiante conduit à la diminution du rendement thermique global.



**Figure.III.8** : Puissance utile en fonction taux de compression

La figure III.8 montre L'effet du taux de compression sur la puissance utile de la turbine à gaz pour différentes valeurs de la température ambiante. Il est clair à travers cette figure que la puissance utile est étroitement liée à la fois au taux de compression et à la température ambiante. Pour des valeurs relativement basses de la température ambiante ( $T_{amb}=273\text{k}$ ), on remarque que la puissance utile augmente avec l'augmentation du taux de compression.

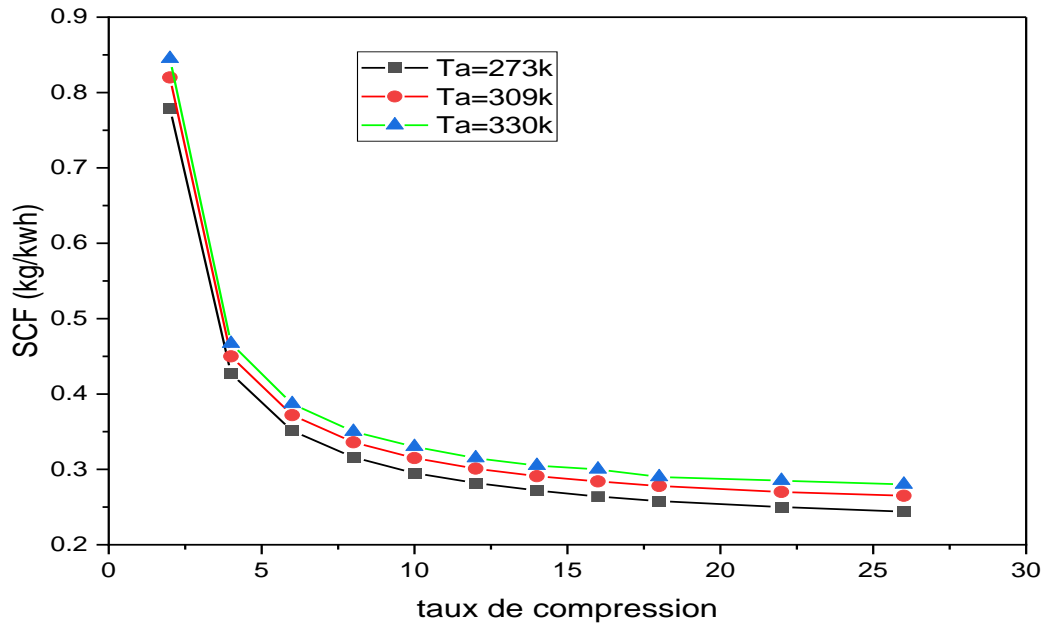


Figure.III.9 : SFC en fonction taux de compression

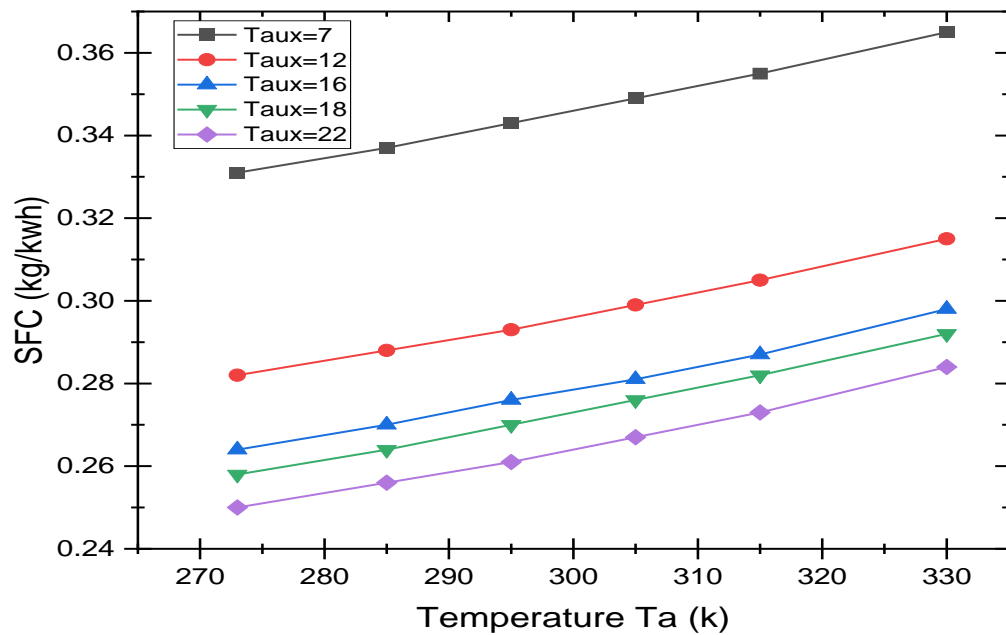


Figure.III.10 : SFC utile en fonction taux de compression

Les figures III.9 et III.10 illustre la variation de SFC (specific fuel consumption) en fonction de taux de compression pour différentes valeurs de température ambiante, et aussi en fonction de température ambiante pour différentes valeurs de taux de compression respectivement.

On peut constater à partir de figure III.9 que la consommation spécifique de fuel diminue fortement dans la plage entre 3 et 6 de taux de compression puis il devient stable dans la plage plus que 6, la consommation spécifique de fuel augmente aussi avec augmentation de température ambiante.

L'influence de la température ambiante sur la consommation spécifique de fuel de la machine pour différentes valeurs de taux de compression est illustrée sur la figure.III.10. On remarque à travers cette figure que SFC augmente avec l'augmentation de la température ambiante parce que l'augmentation de température ambiante produit une variation de la densité air entrant le compresseur axial et donc la quantité de fuel nécessaire pour la combustion devient plus grand et accroît proportionnelle avec augmentation de température ambiante. La figure montre aussi quand le taux de compression est important, la consommation spécifique de fuel est faible.

### **III.8. Conclusion**

Dans ce chapitre, nous avons détaillé les différentes équations thermodynamiques du cycle d'une turbine à gaz. Des calculs de ce cycle ont été effectués en utilisant les conditions réelles opératoires du site. On conclut que les paramètres suivants : température ambiante, taux de compression ont une forte influence sur le rendement et la puissance utile de la turbine a gaz. L'augmentation de température ambiante cause une dégradation considérable du rendement global de la turbine à gaz et produit aussi augmentation de la consommation spécifique de fuel



# CHAPITRE IV

## AMELIORATION DU PERFORMANCE PGT25

### IV.1. Introduction

Les pertes d'énergie en forme de chaleur au niveau de la conduite d'échappement de la turbine à gaz jouent un rôle très important pour l'efficacité de la machine. Plusieurs développements ont été conduits pour augmenter le rendement de la machine. Parmi ces techniques est d'installer un récupérateur de chaleur entre le compresseur axial et la chambre de combustion. La figure suivante illustre la technique. La condition de réalisation de cette technique est que la température d'échappement doit être supérieure à celle de la sortie du compresseur. La chaleur peut être transférée de la conduite d'échappement vers le compresseur axial dans un échangeur de chaleur.

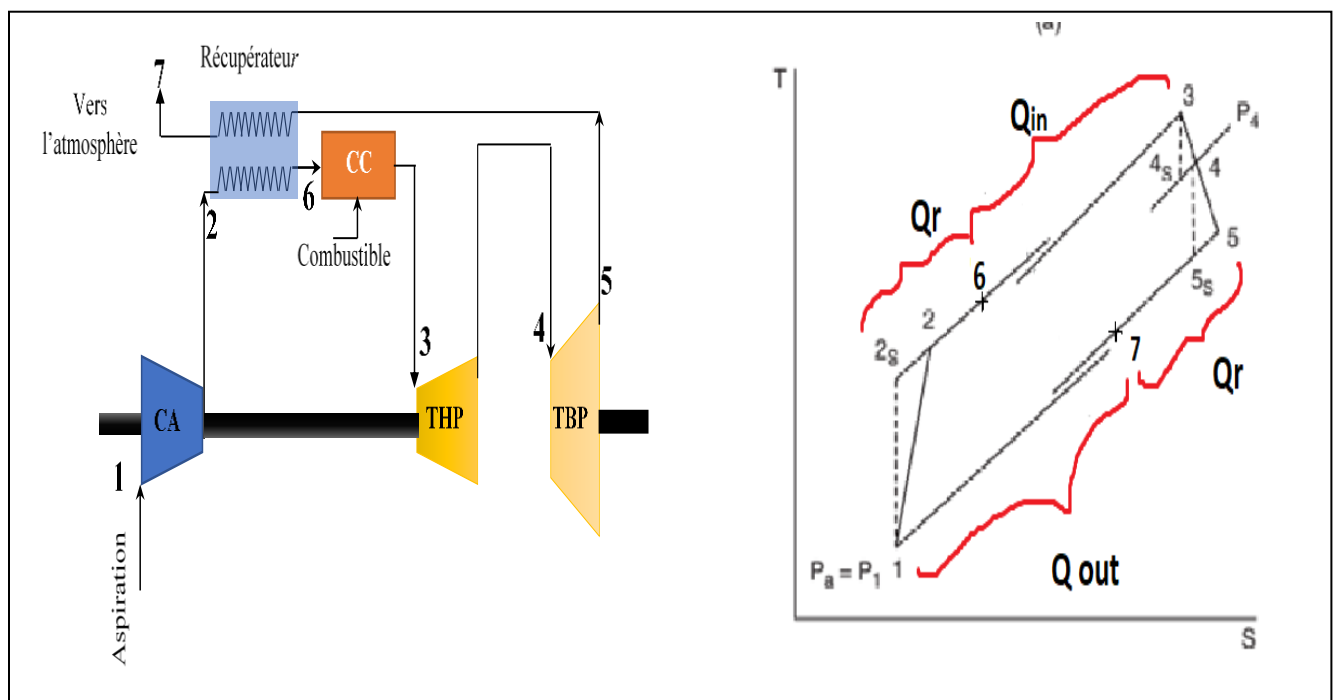


Figure. IV.1 : Schéma technologique de TG avec récupérateur

## VI.2. Cycle avec récupérateur (échangeur de chaleur)

L'Addition d'échangeur de chaleur dans le cycle de turbine à gaz permet d'augmenter le rendement thermique mais pas la puissance de la machine. La température de l'air à l'entrée de la chambre de combustion augmente, ce qui entraîne une réduction de la quantité de chaleur dépensée et par conséquent, augmente le rendement de l'installation. Cette récupération de la chaleur des gaz d'échappement consiste donc à réinjecter une partie de cette chaleur dans le cycle thermodynamique.

## VI.3. Echangeur de chaleur

Un échangeur de chaleur est un dispositif de transfert de chaleur qui échange de la chaleur entre deux ou plusieurs fluides. Les échangeurs de chaleur servent des applications industrielles et domestiques répandues. De nombreux types d'échangeurs de chaleur ont été développés pour une utilisation dans les usines, les usines de traitement chimique, les systèmes de chauffage et de climatisation des bâtiments, les systèmes d'alimentation électrique de transport et les groupes frigorifiques. La conception réelle des échangeurs de chaleur est un problème compliqué. Cela implique plus que l'analyse du transfert de chaleur seule. Coût de fabrication et d'installation, poids et la taille joue un rôle important dans la sélection de la conception finale à partir d'un coût total de point de vue de la propriété. Dans de nombreux cas, bien que le coût soit une considération importante, la taille et l'empreinte ont souvent tendance à être les facteurs dominants dans le choix d'une conception

## VI.4. Classification d'échangeur de chaleur

La plupart des échangeurs de chaleur peuvent être classés selon arrangement d'écoulement, technologie de construction, type de procédé et le procédé de Transfer.

### 1. Classification selon l'arrangement d'écoulement

Il y a 04 majeur dispositions d'écoulement des fluides dans un échangeur de chaleur. Elles sont les suivantes : courant parallèle, Contre-courant, un seule Flux croisé et multi flux croisés. Le choix d'un dispositif d'écoulement particulier dépend de l'efficacité requise de l'échangeur, des chemins d'écoulement du fluide, de l'enveloppe d'emballage, des contraintes thermiques admissibles, des niveaux de température et d'autres les critères de conception.

### 2. Classification selon le procédé de transfert

Cette classification est comme suite : contacte directe ou indirecte.

Dans un échangeur de chaleur à contact indirect, les flux de fluides restent séparés et le transfert de chaleur se produit en continu à travers un mur imperméable de séparation, dans l'échangeur de chaleur a contact directe, il y a un flux continu de chaleur du fluide chaud vers le fluide froid à travers une paroi de séparation. Il n'y a pas de mélange direct des fluides car chaque fluide s'écoule dans des passages séparés. Il n'y a pas de pièces mobiles. Ce type d'échangeur est désigné comme récupérateur.

### 3. Classification selon la technologie de construction

Selon les détails de construction, les échangeurs de chaleur sont classés comme suit.

#### a. Echangeur tubulaire :

Les échangeurs tubulaires sont largement utilisés, et ils sont fabriqués dans de nombreuses tailles, arrangement d'écoulement. Ils peuvent accueillir une large gamme de pressions et de températures de fonctionnement. La facilité de fabrication et leur coût relativement faible ont été la principale raison de leur utilisation généralisée dans les applications industrielles. Une conception couramment utilisée, appelée échangeur à tube et calandre, consiste en un échangeur de tubes rondes montés sur une calandre cylindrique dont les axes sont parallèles à ceux de la calandre

#### b. Echangeur de chaleur a plaque :

Comme son nom l'indique, les échangeurs de chaleur à plaques sont généralement construits de plaques minces. Les plaques peuvent être lisses ou peuvent avoir une certaine forme d'ondulation. Étant donné que la géométrie de la plaque ne peut pas s'adapter à des différences de pression et/ou de température élevées que échangeur tubulaire, il est généralement désigné pour une température et/ou une pression modérées.

Echangeur de chaleur a plaque peut être classifié dans 3 groupes :

- à plaques et joints : utilisés comme alternative aux échangeurs de tubes et calandre pour applications de transfert de chaleur liquide-liquide à basse et moyenne pression.
- A plaques spirales utilisés comme alternatives aux échangeurs à tubes et calandre où peu d'entretien est nécessaire, en particulier avec des fluides tendant à des boues ou contenant des boues ou solides en suspension.
- Échangeurs de chaleur à lamelle fabriqués à partir de plaques gaufrées pour former un conduit ou une bobine pour liquides couplé avec des nageoires

#### c. Echangeur de chaleur a surface étendue

Dans un échangeur de chaleur avec des gaz ou des liquides, si le coefficient de transfert de chaleur est assez faible, une grande surface de transfert de chaleur est nécessaire pour augmenter le taux de transfert de chaleur. Cette exigence est servie par des ailettes fixées à la surface primaire. Échangeurs de chaleur à ailettes tubulaire et à ailette à plaque.

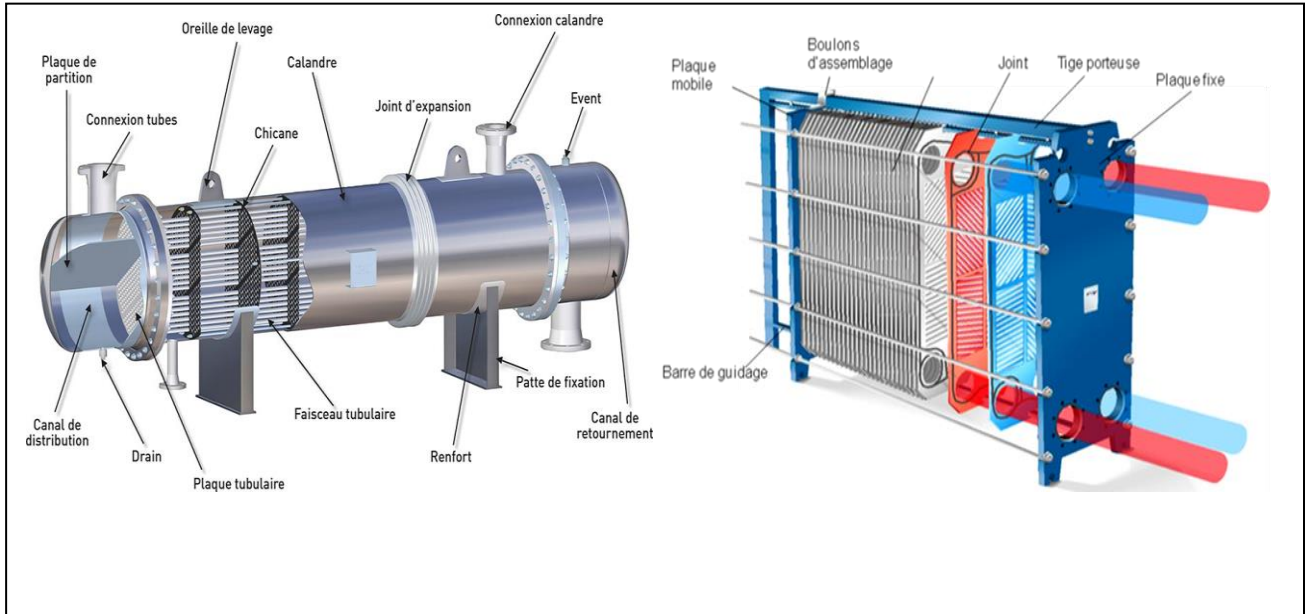


Figure. IV.2 : Echangeur de chaleur de type tube et calandre et a plaque

**VI.5. Rendement théorique de cycle sans et avec récupérateur**

Le rendement théorique de cycle avec récupération est donné comme suite :

$$\eta_{thg} = \frac{W_u}{q_{cc}} = \frac{W_t - W_c}{q_{cc}}$$

$$W_c = C_p(T_2 - T_1)$$

$$W_t = C_p(T_3 - T_5)$$

$$q_{cc} = C_p(T_3 - T_X)$$

Pour une récupération idéale, l'efficacité d'échangeur de chaleur est  $\epsilon = 1$  et  $T_5 = T_X$

Donc  $W_t = q_{cc}$

$$\eta_{thg} = 1 - \frac{W_c}{q_{cc}} = 1 - \frac{C_p(T_2 - T_1)}{C_p(T_3 - T_X)} = 1 - \frac{T_1 \left( \frac{T_2}{T_1} - 1 \right)}{T_3 \left( 1 - \frac{T_5}{T_3} \right)}$$

$$\eta_{thg} = 1 - \frac{T_1 \left( \left( \frac{P_2}{P_1} \right)^{\frac{\gamma-1}{\gamma}} - 1 \right)}{T_3 \left( 1 - \left( \frac{P_1}{P_2} \right)^{\frac{\gamma-1}{\gamma}} \right)}$$

On remplace  $\frac{P_2}{P_1}$  par  $\beta$

$$\eta_{thg} = 1 - \frac{T_1 \left( (\beta)^{\frac{\gamma-1}{\gamma}} - 1 \right)}{T_3 \left( 1 - (\beta)^{-\left(\frac{\gamma-1}{\gamma}\right)} \right)}$$

Multiplication du dénominateur et du numérateur du deuxième terme par  $(\beta)^{\frac{\gamma-1}{\gamma}}$

Donc le rendement thermique avec récupération de cycle idéal est

$$\eta_{thg} = 1 - \frac{T_1}{T_3} \left( (\beta)^{\frac{\gamma-1}{\gamma}} \right)$$

### VI.6. Rendement réel de cycle sans et avec récupérateur

Le travail de compresseur et de turbine et le travail utile sont égaux du cycle idéal

Pour un cycle réel, l'efficacité de récupérateur est comme suite :

$$\varepsilon = \frac{T_X - T_2}{T_5 - T_2}$$

La quantité de chaleur ajouté dans le cycle est écrit comme suivante

$$q_{cc} = C_p (T_3 - T_2 - \varepsilon (T_5 - T_2))$$

$$q_{cc} = C_p T_1 \left( \frac{T_3}{T_1} - \frac{T_2}{T_1} (1 - \varepsilon) - \varepsilon \left( \frac{T_3/T_1}{T_3/T_5} \right) \right)$$

Donc le rendement du cycle

$$\eta_{thr} = W_u / q_{cc} = \frac{C_p (T_3 - T_5) - C_p (T_2 - T_1)}{C_p T_1 \left( \frac{T_3}{T_1} - \frac{T_2}{T_1} (1 - \varepsilon) - \varepsilon \left( \frac{T_3/T_1}{T_3/T_5} \right) \right)}$$

### IV.7. Calcul énergétique de cycle avec récupérateur

#### 1- Calcul la température d'aire d'entrée dans la chambre de combustion

On a efficacité de récupérateur est donnée par la formule suivante

$$\varepsilon = \frac{T_6 - T_2}{T_5 - T_2} \Rightarrow T_6 = \varepsilon \times (T_5 - T_2) + T_2$$

Nous allons  $T_2 = 735.29\text{K}$ ,  $T_5 = 850.15\text{K}$  et on prend  $\varepsilon = 0.8$

Donc  $T_6 = 0.8 \times (850.15 - 735.29) + 735.29 = 827.2 \text{ K}$ .

#### 2- Travail du compresseur $W_c$

$$W_c = C p_a T_1 \left( \frac{\beta^{\frac{\gamma_a - 1}{\gamma_a}} - 1}{\eta_c} \right) = 1.005 \times 309 \times \frac{(15.22^{0.285} - 1)}{0.85} = 428.2 \text{ kJ/kg}$$

#### 3- Travail de la turbine

$$W_t = C p_g T_3 \eta_t \left( 1 - \frac{1}{\beta^{\frac{\gamma_g - 1}{\gamma_g}}} \right) = 710.45 \text{ kJ/kg}$$

#### 4- Travail utile de cycle

$$\begin{aligned} W_u = W_t - W_c &= C p_g T_3 \eta_t \left( 1 - \frac{1}{\beta^{\frac{\gamma_g - 1}{\gamma_g}}} \right) - C p_a T_1 \left( \frac{\beta^{\frac{\gamma_a - 1}{\gamma_a}} - 1}{\eta_c} \right) = 710.45 - 428.2 \\ &= 282.25 \text{ kJ/kg} \end{aligned}$$

#### 5- Chaleur fournie par la chambre de combustion

$$\begin{aligned} Q_{cc} = C p_g (T_3 - T_6) &= C p_g \left[ T_3 - T_1 (1 - \varepsilon) \left( 1 + \frac{\beta^{\frac{\gamma_a - 1}{\gamma_a}} - 1}{\eta_c} \right) - \varepsilon T_3 \left( 1 - \eta_t \left( 1 - \frac{1}{\beta^{\frac{\gamma_g - 1}{\gamma_g}}} \right) \right) \right] \\ &= 752.88 \text{ kJ/kg} \end{aligned}$$

#### 6- Quantité de chaleur récupéré

$$Q_r = \dot{m}_a \times C p_{a \text{ moy}} \times (T_6 - T_2) = 49.537 \times 1.041 \times (827.16 - 735.29) = 4.738 \text{ MW}$$

### 7- Température d'échappement

Bilan thermique de récupérateur  $Q_r = Q_a$

$$\text{Donc } Q_r = \dot{m}_g \times C_{p_{g \text{ moy}}} (T_5 - T_7) \Rightarrow T_7 = T_5 - \frac{Q_r}{\dot{m}_g \times C_{p_{g \text{ moy}}}}$$

On estime que la température  $T_7$  est égale 700k

$$\text{Donc } C_{p_{g \text{ moy}}} = 1.039 \text{ kJ/kgK}$$

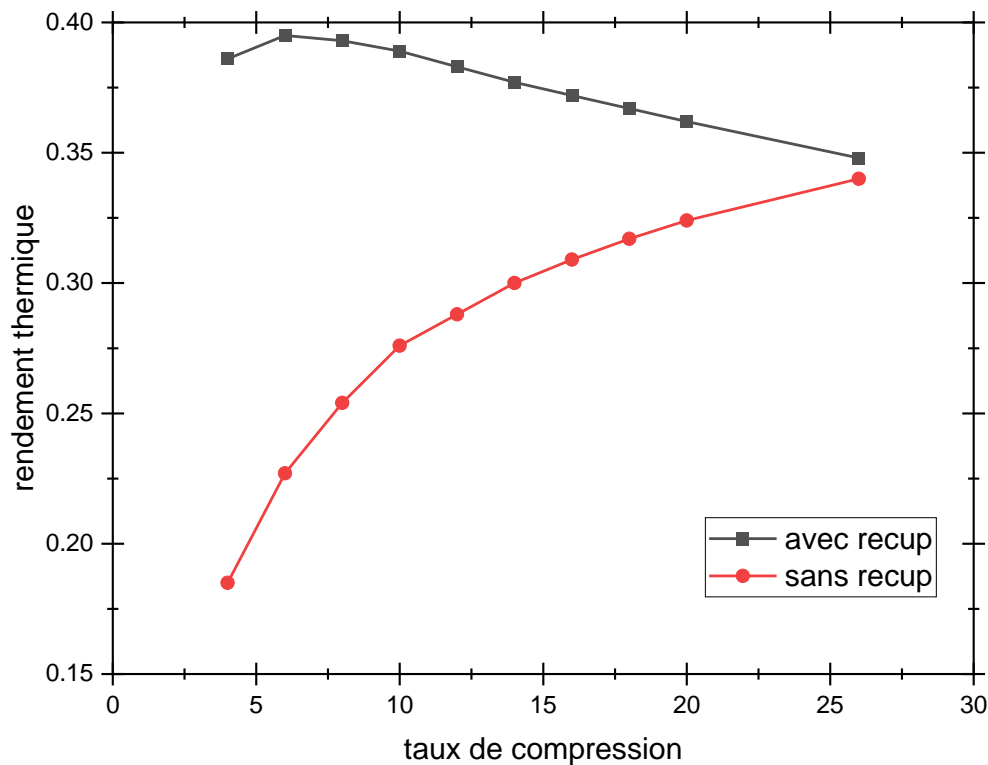
$$T_7 = 850.14 - \frac{4737.9}{50.57 \times 1.041} = 760 \text{ k}$$

### 8- Rendement de turbine à gaz avec récupérateur

$$\eta_{TAGr} = \frac{P_u}{Q_{CC}} = \frac{282.25}{737.75} = 0.3745 = 37.45\%$$

### 9- Comparaison entre deux cycles

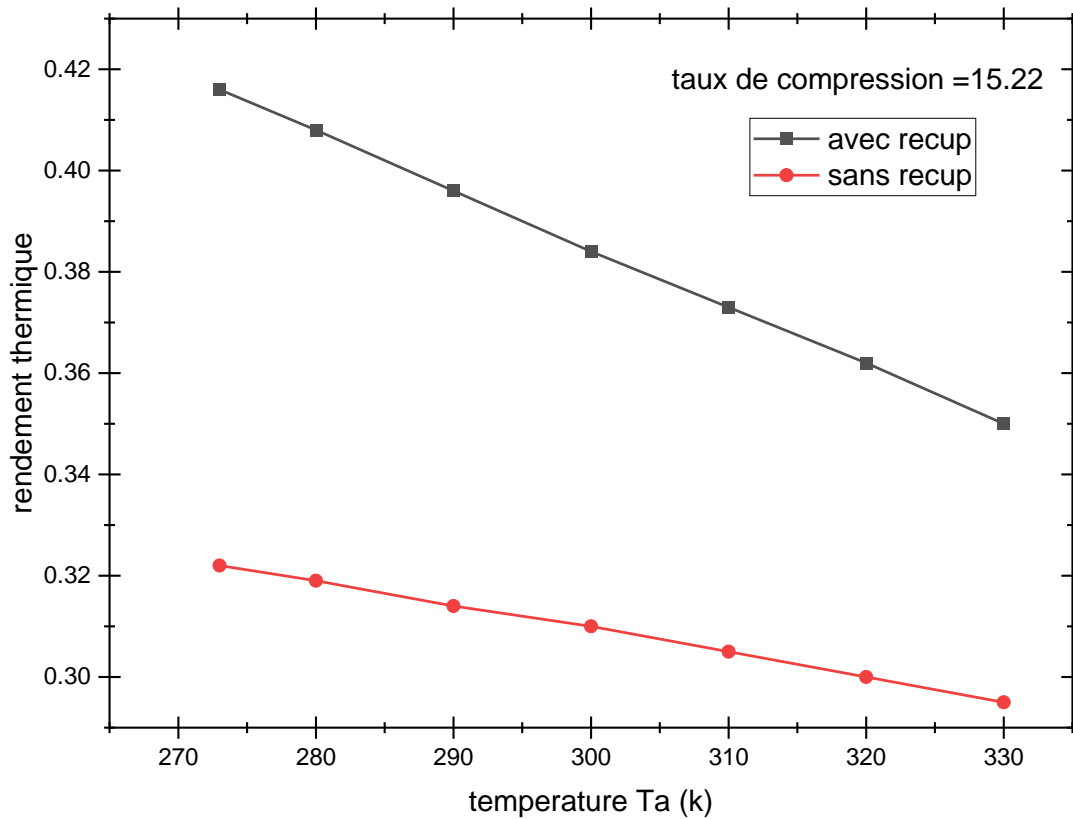
Dans cette partie, on discute les résultats obtenus avec variation des paramètres thermodynamique (taux de compression, température d'ambiante, efficacité) de cycle réel avec et sans récupération.



**Figure. IV.3 :** rendement thermique en fonction de taux de compression de deux cycles

La figure IV.3. Représente la variation, avec comparaison entre deux cycles, du rendement thermique du cycles turbine à gaz en fonction de taux de compression. On constate à travers cette

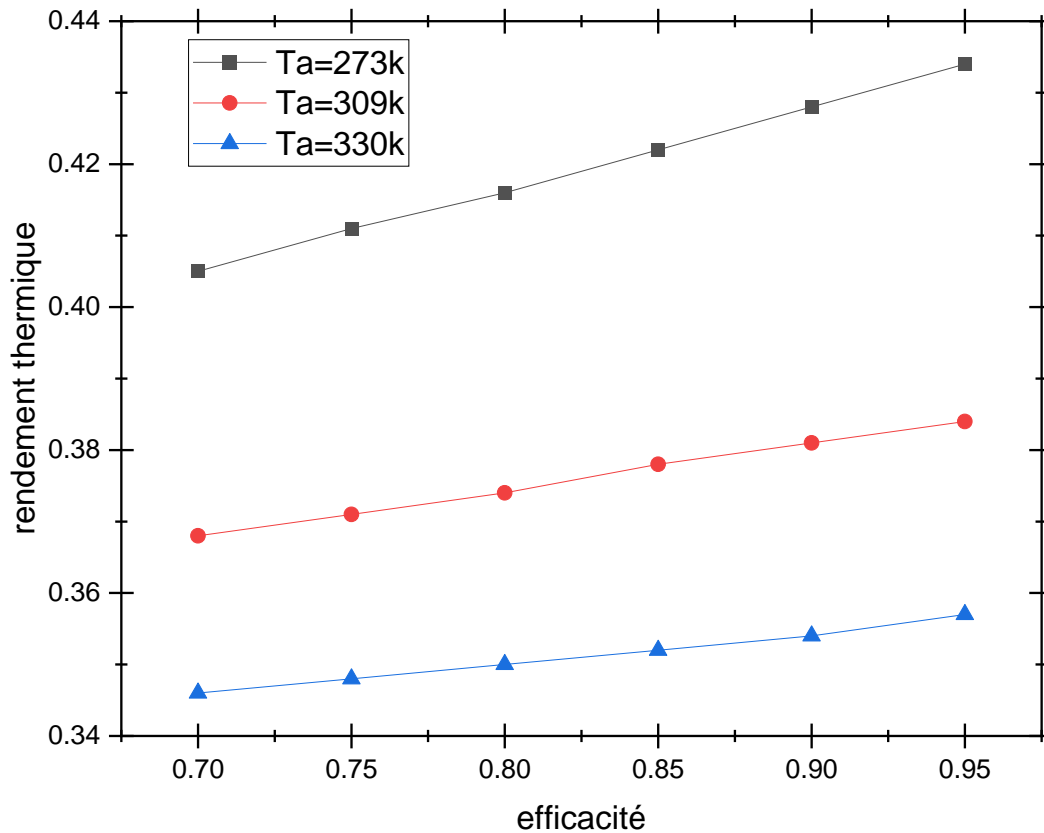
figure que l'ajout de récupération dans le cycle de la turbine à gaz se conduit de l'augmentation de rendement thermique du cycle. Donc, le rendement thermique de cycle avec récupération est plus grand que sans récupération. Le rendement thermique de cycle avec récupération commence à diminuer lorsque le taux de compression dépasse la valeur 5.



**Figure. IV.4 :** rendement thermique en fonction de température ambiante

Il apparait clairement que la température a un effet sur le rendement de turbine a gaz avec ou sans récupération. On constate que, plus la température s'élève, plus le rendement descend. A partir de cette figure, on constate aussi que l'influence de température d'ambiante dans le cycle avec récupération est plus importante que le cycle sans récupération.





**Figure. IV.5 :** rendement thermique en fonction d'efficacité de récupérateur

Le dernier figure montre que l'augmentation d'efficacité de récupérateur s'accompagne une augmentation du rendement de cycle et le contraire par rapport de la température d'ambiante. Quand la température augment le rendement chute rapidement

## IV.8. Conclusion

Cette étude thermodynamique prouve que le taux de compression et la température ambiante et efficacité de récupérateur ont un grand impact sur le rendement thermique du cycle turbine à gaz. Installation de récupérateur cause une réduction dans la quantité de chaleur fournie par la chambre de combustion et ce qui entraîne une diminution du débit de combustible d'où l'objet de la récupération. Par contre la récupération n'influe pas sur le travail utile du cycle

---

### *CONCLUSION GENERALE*

---

A travers l'étude faite, nous dévoilons les caractéristiques essentielles de la structure de la turbine à gaz et nous avons bien compris son fonctionnement, son utilité dans les différents domaines industriels.

Le bon fonctionnement de la turbine dépend de la condition où la machine est installée. Les calculs thermodynamiques ont montré que les performances de ces machines sont influencées par la température de l'air ambiant qui varie considérablement durant les différentes saisons. L'augmentation de la température ambiante influe directement sur l'amélioration des performances (puissance utile produite, rendement thermique) de la turbine à gaz étudiée. L'augmentation du taux de compression engendre une amélioration des performances de la TAG Car quand le taux de compression augmente la pression  $p_2$  augmente aussi.

On constate que la température des gaz d'échappements est élevée ce qu'implique une grande perte d'énergie à l'échappement d'où l'idée de récupération de cette énergie indispensable pour améliorer le rendement.

Nous remarquons que la récupération n'influe pas sur le travail utile de cycle, et le débit de l'air reste constant aux différents degrés de récupération.

Mais par contre la qualité de chaleur fournie dans la chambre de combustion diminue considérablement dans le cycle avec récupération et le rendement augmente d'où le principal avantage de récupération est la diminution du débit de combustion. L'implantation d'un échangeur au niveau d'échappement à la sortie de turbine permet d'améliorer le rendement thermique de la machine

## REFERENCES

---

### Bibliographie

- [01] training manual G.E: aeroderivative gas turbine: operation and maintenance.
- [02] documents de formation SONATRACH.
- [03] école des techniques pétrolières Skikda, “exploitation des turbines à gaz”, centre de formation Hassi R'mel.
- [04] Documents GE (General Electric), NP(Nuovo Pignone).
- [05] Jamil ghoyal,2020, “fundamentals of heat engines”, Wiley & ASME press, Hoboken, USA.
- [06] peter, jansohn,2013, “modern gas turbine systems, Woodhead publishing, oxford, UK.
- [07] M. M. Rahman et al.,2011, Thermodynamic performance analysis of gas-turbine power-plant, International Journal of the Physical Sciences Vol. 6(14), pp. 3539-3550.
- [08] M. M. Rahman et al,2010, Thermal Analysis of Open-Cycle Regenerator Gas Turbine Power-Plant, World Academy of Science, Engineering and Technology.
- [09] LM2500 gas turbine, G.E power system university.
- [10] Hih, Saravanamuttoo et al.,2017, “gas turbine theory, Pearson, New York, USA.
- [11] TOTAL, Manuel de formation, “ Exploration et production, les équipements et les turbines ”.
- [12] "Turbine à gaz," WIKIPEDIA, l'encyclopédie libre, 18 AVRIL 2021. [Online]. Available: [https://fr.wikipedia.org/wiki/Turbine\\_à\\_gaz](https://fr.wikipedia.org/wiki/Turbine_à_gaz). [Accessed 02 MAI 2017].
- [13] M. Benikhlef, "Mémoire de MASTER : Etude et rénovation de la turbine à gaz MS5002C," Dspace, Université Abou Bakr Belkaid de Tlemcen, 2013/2014.
- [14] A. Mahdjoubi,M.Marzouk, “ mémoire de MASTER : détermination des paramètres énergétiques de la turbine a gaz pgt25 DLE (lm2500) pour simuler numériquement la propagation des fissures d'aube , Université De Saad Dahlab Blida,2017.
- [15]L.Chaouadi, S.Haoua, ‘mémoire de MASTER : étude et amélioration des performances de la turbine à gaz MS 5002c ,Université Tizi Ouzou ,2013.

## REFERENCES

---

[16] K. Brun, R. Kurz, 2019, "introduction to gas turbine theory, solar turbines incorporated, USA.

[17] M.P.Boyce, 2012, gas turbine handbook, Butterworth-Heinemann, Waltham, USA.

[18] S.Daoud, mémoire MAGISTER : Contribution à l'amélioration des performances des turbines à gaz par le refroidissement de l'air à l'entrée du compresseur axial, Université Boumerdes, 2015/2016.